

ПРАВИЛА

КЛАССИФИКАЦИИ И ПОСТРОЙКИ МОРСКИХ СУДОВ

ЧАСТЬ VII МЕХАНИЧЕСКИЕ УСТАНОВКИ

НД № 2-020101-174



Санкт-Петербург

ПРАВИЛА КЛАССИФИКАЦИИ И ПОСТРОЙКИ МОРСКИХ СУДОВ

Настоящая версия части VII «Механические установки» Правил классификации и постройки морских судов Российского морского регистра судоходства (РС, Регистр) утверждена в соответствии с действующим положением и вступает в силу 01 июля 2024 года.

Настоящая версия составлена на основании версии от 05 мая 2023 года и Бюллетеня изменений № 24-126872 с учетом изменений и дополнений, подготовленных непосредственно к моменту опубликования (см. Перечень изменений).

ПЕРЕЧЕНЬ ИЗМЕНЕНИЙ¹

Для данной версии нет изменений для включения в Перечень.

¹ За исключением изменений и дополнений, вводимых Бюллетенями, а также опечаток.

1 ОБЩИЕ ПОЛОЖЕНИЯ

1.1 ОБЛАСТЬ РАСПРОСТРАНЕНИЯ

1.1.1 Требования настоящей части Правил классификации и постройки морских судов ¹ распространяются на судовые механические установки, оборудование машинных помещений, валопроводы, двигатели, системы мониторинга технического состояния механизмов механической установки, запасные части и средства активного управления судами (см. [7.1.1](#)).

При этом требования [разд.1 – 4, 9](#) и рекомендации [Приложения 1](#) к механическим установкам и оборудованию машинных помещений судов валовой вместимостью менее 500, а также требования части IX «Механизмы» могут применяться в той мере, насколько они применимы и достаточны. Это же относится к стоечным судам.

Требования к механическим установкам судов полярных классов (см. 2.2.3.1 части I «Классификация») содержатся в разд. 1 части XVII «Дополнительные знаки символа класса и словесные характеристики, определяющие конструктивные или эксплуатационные особенности судна».

Требования к механическим установкам судов балтийских ледовых классов (см. 2.2.3.1 части I «Классификация») содержатся в разд. 10 части XVII «Дополнительные знаки символа класса и словесные характеристики, определяющие конструктивные или эксплуатационные особенности судна».

Примечание. Рекомендуемый минимальный перечень запасных частей приведен в Приложении 1 к настоящей части.

1.1.2 Требования настоящей части составлены, исходя из условия, что температура вспышки топлива (см. 1.2 части VI «Противопожарная защита»), используемого на судах неограниченного района плавания, для двигателей и котлов не ниже 60 °С, а для аварийных дизель-генераторов – не ниже 43 °С.

На судах, эксплуатация которых будет осуществляться в ограниченных районах с такими климатическими условиями, что температура в помещениях, где хранится и используется топливо, будет не менее чем на 10 °С ниже температуры вспышки топлива, может применяться топливо с температурой вспышки не ниже 43 °С. При этом должны быть выполнены мероприятия, обеспечивающие контроль и поддержание этого температурного режима в указанных помещениях.

Использование топлива с температурой вспышки ниже 43 °С может быть допущено только для грузовых судов при условии представления на рассмотрение Регистра технического обоснования.

При этом топливо не должно храниться в машинных помещениях.

На нефтеналивных судах в качестве топлива для котлов может применяться сырая нефть и остатки нефтяного груза. Условия их применения изложены в 13.11 части VIII «Системы и трубопроводы».

На газовозах для работы ГТД и двухтопливных ДВС допускается применение перевозимого природного газа (метана) в качестве топлива. Условия применения газового топлива изложены в 13.12 части VIII «Системы и трубопроводы», а также в 8.10 и разд. 9 части IX «Механизмы».

¹ В дальнейшем — настоящие Правила.

1.2 ОПРЕДЕЛЕНИЯ И ПОЯСНЕНИЯ

1.2.1 Определения и пояснения, относящиеся к общей терминологии Правил, приведены в части I «Классификация».

В настоящей части Правил приняты следующие определения, которые также действительны для частей VIII «Системы и трубопроводы» и IX «Механизмы».

В а л о п р о в о д – конструктивный комплекс, кинематически соединяющий главный двигатель или главную судовую передачу (при наличии) с движителем и включающий в себя гребные, промежуточные и другие валы с деталями их соединений и подшипниками, а также дейдвудное устройство с подшипниками, уплотнениями, системами смазки и охлаждения, прочими устройствами (например, устройство для замеров просадки гребного вала, защитные кожухи, тормозное устройство и т.п.) и служащий для передачи крутящего момента от двигателя к движителю.

Вспомогательное средство активного управления судном – движительно-рулевое устройство, обеспечивающее движение судна и его управляемость на малых ходах или управляемость судном без хода при наличии основных средств движения и управления судном и используемое либо совместно с последними, либо при неработающих основных средствах движения и управления.

Вспомогательные механизмы – механизмы, обеспечивающие работу главных механизмов, снабжение судна электроэнергией и другими видами энергии, а также функционирование систем и устройств, подлежащих освидетельствованию Регистром.

К вспомогательным механизмам ответственного назначения относятся:

генераторный агрегат, служащий основным источником электроэнергии;

источник снабжения паром;

конденсатный насос и устройства, служащие для поддержания вакуума в конденсаторах; устройства механической подачи воздуха к котлам;

воздушный компрессор с воздушным баллоном, предназначенные для пуска или управления; механизмы, обеспечивающие работу или функционирование:

систем питательной воды котлов;

топливных систем котлов или двигателей;

устройств подачи воды под давлением;

гидравлических, пневматических или электрических систем управления главными механизмами, включая гребные винты регулируемого шага.

Выход – отверстие в переборке или палубе, снабженное закрытием и предназначенное для прохода людей.

Выходной путь – путь, ведущий от самого нижнего уровня настила машинного помещения к выходу из этого помещения.

Главное средство активного управления судном – движительно-рулевое устройство в составе пропульсивной установки.

Главные механизмы – механизмы в составе пропульсивной установки.

Диагностирование технического состояния – процесс определения причин отклонения диагностических параметров при проведении мониторинга технического состояния и/или установления неисправностей, как правило, безразборными методами, с целью осуществления технического обслуживания и ремонта по фактическому состоянию.

Дистанционное управление – дистанционное изменение частоты вращения, направления вращения, а также дистанционный пуск и остановка механизмов.

Машинное отделение – машинное помещение, в котором находятся главные механизмы, а на судах с гребными электрическими установками – главные генераторы.

Машинные помещения – все машинные помещения категории А и все другие помещения, содержащие главные механизмы, валопроводы, котлы, установки жидкого топлива, паровые машины, двигатели внутреннего сгорания, электрогенераторы и другие основные электрические механизмы, станции приема топлива, установки вентиляции и кондиционирования воздуха, холодильные установки, рулевые машины, оборудование успокоителей качки и другие подобные помещения, а также шахты этих помещений.

Машинные помещения категории А – помещения и ведущие в них шахты, в которых расположены:

двигатели внутреннего сгорания, используемые как главные механизмы; или двигатели внутреннего сгорания, используемые для других целей, если их суммарная мощность составляет не менее 375 кВт; или

любые котлы, работающие на жидком топливе, или установки жидкого топлива, или оборудование, работающее на жидком топливе, иное чем котлы, а такое как генераторы инертных газов, инсинераторы и т.п.

Местный пост управления – пост, оборудованный органами управления, контрольно-измерительными приборами и, если необходимо, средствами связи, предназначенными для управления, расположенный вблизи механизма или непосредственно на нем.

Напряжения от крутильных колебаний – напряжения от переменного момента, наложенного на средний момент.

Нерабочее со стояние судна (равно, как и обесточивание) – состояние, при котором главные механизмы и котлы, а также обслуживающие их вспомогательные механизмы и оборудование не работают из-за отсутствия энергии. Кроме этого, отсутствует энергия для ввода в действие главных механизмов. Одновременно предполагается, что имеются исправные основной источник электроэнергии и другие вспомогательные механизмы ответственного назначения.

Оборудование – различного рода фильтры, теплообменные аппараты, цистерны и другие устройства, служащие для обеспечения нормальной работы механической установки.

Общий пост управления – пост, предназначенный для одновременного управления двумя или несколькими главными механизмами, оборудованный контрольно-измерительными приборами, приборами аварийно-предупредительной сигнализации и средствами связи.

Пост управления грузовыми операциями (ПУГО) – помещение или его часть, в котором расположены средства управления, контроля и сигнализации, связанные с выполнением грузовых операций, а на наливных судах, кроме того, – средства контроля и сигнализации параметров груза, балласта, атмосферы грузовых и балластных танков и грузовых насосных отделений, а также сброса нефтесодержащих и промывочных вод.

Прогнозирование технического состояния – процесс определения изменения технического состояния объекта контроля на предстоящий период времени, основанный на тенденции изменения значений диагностических параметров в предшествующий период.

Пропульсивная установка – комплекс механизмов и устройств, предназначенный для выработки, преобразования и передачи энергии, обеспечивающей движение судна на всех спецификационных режимах хода, и состоящий из движителей, валопроводов, главных судовых передач и главных двигателей, в том числе гребных электродвигателей.

Расчетная мощность – максимальная, не ограниченная по времени мощность, принимаемая в расчетах, регламентируемых Правилами, и указываемая в документах, выдаваемых Регистром.

Расчетная частота вращения – частота вращения, соответствующая расчетной мощности.

Рулевое устройство – комплекс управления направлением движения судна, включающий главный рулевой привод, вспомогательный рулевой привод, систему управления рулевым приводом и перо руля (при наличии) (см. 1.2.9 части III «Устройства, оборудование и снабжение»).

Система мониторинга технического состояния – совокупность средств контроля и исполнителей, взаимодействующих с объектом контроля по требованиям, установленным соответствующей документацией. Система мониторинга технического состояния обеспечивает определение вида технического состояния объекта и систематическое наблюдение (слежение) за его изменением на основе измерения значений контролируемых (диагностических) параметров и сравнения этих значений с установленными нормами.

Средства активного управления судами (САУС) – специальные движительно-рулевые устройства и их любое сочетание либо между собой, либо с главными движителями, способные создавать упор или тягу, направленные как под фиксированным углом к диаметральной плоскости судна, так и под изменяющимся углом, либо на всех ходовых режимах (главные САУС), либо на части режимов, включая малые хода, а также при отсутствии хода (вспомогательные САУС); (см. также 1.2.8 части III «Устройства, оборудование и снабжение»).

Установки жидкого топлива – любое оборудование, используемое для подготовки и подачи жидкого топлива (подогретого или неподогретого) в котел, генератор инертного газа или двигатель (включая газовые турбины) и включающее топливные насосы, сепараторы, фильтры и подогреватели с давлением более 0,18 МПа.

Топливоперекачивающие насосы не являются установками жидкого топлива.

Центральный пост управления (ЦПУ) – помещение, в котором расположены органы дистанционного управления главными и вспомогательными механизмами, ВРШ, главными и вспомогательными САУС, контрольно-измерительные приборы, приборы аварийно-предупредительной сигнализации и средства связи.

Тенденция изменения диагностического параметра (тренд параметра) – закономерность изменения диагностического параметра во времени, представленная в графической или иной форме (предыстория изменения параметра).

1.3 ОБЪЕМ ОСВИДЕТЕЛЬСТВОВАНИЙ

1.3.1 Общие положения, относящиеся к порядку классификации и освидетельствованиям при постройке и эксплуатации, изложены в Общих положениях о классификационной и иной деятельности и в части I «Классификация».

1.3.2 Освидетельствованию Регистром, включая техническую документацию в соответствии с 3.2.7 части I «Классификация», подлежат следующие детали и изделия:

.1 валопроводы в сборе, включая гребные валы с облицовками и гидроизоляцией, подшипники опорные, упорные и дейдвудные в сборе, муфты соединительные, уплотнения дейдвудных устройств;

.2 движители, в том числе крыльчатые и водометные, винторулевые колонки, подруливающие устройства и движительные комплексы активных рулей, механизмы изменения шага ВРШ, буксы масловвода и системы управления движителями;

.3 детали, указанные в [табл. 1.3.2.3](#).

1.3.3 Освидетельствованию Регистром подлежит монтаж механического оборудования машинных помещений, а также испытания следующих составных частей механической установки:

.1 главных механизмов, их редукторов и муфт;

.2 котлов, теплообменных аппаратов и сосудов под давлением;

.3 вспомогательных механизмов;

.4 систем управления, контроля и сигнализации механической установки;

.5 валопроводов и движителей;

.6 средств активного управления судами.

1.3.4 Механическая установка после монтажа на судне механизмов, оборудования, систем и трубопроводов должна быть испытана в действии под нагрузкой по одобренной Регистром программе.

Таблица 1.3.2.3

Детали, подлежащие освидетельствованию

№ п/п	Наименование	Материалы	Глава части XIII «Материалы»
1	Валопродовы		
1.1	Валы промежуточные, упорные, гребные	Сталь ковкая	3.7
1.2	Облицовки гребных валов	Сплав медный	4.1
		Сталь коррозионностойкая	По согласованию с Регистром
1.3	Полумуфты соединительные	Сталь ковкая	3.7
		Сталь литая	3.8
1.4	Болты соединительные	Сталь ковкая	3.7
1.5	Трубы дейдвудные	Сталь катаная	3.2
		Сталь литая	3.8
		Сталь ковкая	3.7
		Чугун	3.9
1.6	Втулки подшипников дейдвудные и кронштейнов	Сталь литая	3.8
		Сплав медный	4.2
		Сталь ковкая	3.7
		Чугун	3.9, 3.10
1.7	Набор и заливка дейдвудных подшипников	Материалы неметаллические	По согласованию с Регистром
		Сплавы металлические	
1.8	Корпуса упорных подшипников	Сталь катаная	3.2
		Сталь литая	3.8
		Чугун	3.9
2	Двигатели		
2.1	Винты цельнолитые	Сталь литая	3.12
		Сплав медный	4.2
2.2	Винты сборные		
2.2.1	Лопасты	Сталь литая	3.12
		Сплав медный	4.2
2.2.2	Ступицы	Сталь литая	3.12
		Сплав медный	4.2
2.2.3	Болты (шпильки) крепления лопастей, обтекателей и уплотнений	Сплав медный	4.1
		Коррозионно-стойкая (нержавеющая) сталь	3.16
2.3	Обтекатели	Сталь литая	3.12
		Сплав медный	4.1, 4.2
2.4	Ползуны ВРШ судов ледового плавания категорий Arc4 – Arc9 и ледоколов	Сталь ковкая	3.7
		Сталь литая	3.8
2.5	Корпуса главных САУС судов ледового плавания категорий Arc4 – Arc9 и ледоколов	Сталь ковкая	3.7
		Сталь литая	3.8
		Сталь катаная	3.2

Примечания: 1. Выбор материала производится в соответствии с [2.4](#).
 2. Гребные, упорные и промежуточные валы, лопасти винтов при изготовлении должны подвергаться неразрушающему контролю. Методы, объем и нормы этого контроля подлежат согласованию с Регистром.
 3. Номенклатура и материал деталей ВРШ: шайб пальцевых, ползунов (за исключением указанных в [п.2.4](#)), штанг гидроцилиндров и др., а также деталей САУС (за исключением указанных в [п.2.5](#)) должны быть согласованы с Регистром.

2 ОБЩИЕ ТРЕБОВАНИЯ

2.1 МОЩНОСТЬ ГЛАВНЫХ МЕХАНИЗМОВ И ОБЩИЕ ТЕХНИЧЕСКИЕ ТРЕБОВАНИЯ

2.1.1 Требования к мощности на гребных валах ледаколов и судов ледовых классов приведены в [2.1.1.1–2.1.1.4](#) в зависимости от их ледового класса.

2.1.1.1 Мощность на гребных валах ледаколов должна быть обоснована и соответствовать их ледовому классу согласно 2.2.3 части I «Классификация».

2.1.1.2 Минимально требуемая мощность на гребных валах судов ледовых классов **Ice2** и **Ice3** должна быть не менее большего из значений, определяемых согласно [2.1.1.3](#) и [2.1.1.4](#).

Минимально требуемая мощность на гребных валах судов ледового класса **Arc4** должна быть не менее меньшего из значений, определяемых согласно [2.1.1.3](#) и [2.1.1.4](#).

Минимально требуемая мощность на гребных валах судов ледовых классов **Arc5 – Arc9** должна определяться согласно [2.1.1.3](#).

2.1.1.3 Мощность P_{min} , кВт, определяется по формуле

$$P_{min} = f_1 f_2 f_3 (f_4 \Delta + P_0), \quad (2.1.1.3)$$

где $f_1 = 1,0$ – для винтов фиксированного шага;
 $f_1 = 0,9$ – для пропульсивных установок с ВРШ или электроприводом;
 $f_2 = \varphi/200 + 0,675$, но не более 1,1;
 φ – угол наклона форштевня (см. 3.10.1.2 части II «Корпус»);
 $f_2 = 1,1$ – для бульбообразной формы носовой оконечности судна; произведение $f_1 f_2$ во всех случаях должно приниматься не менее 0,85;
 $f_3 = 1,2B/\sqrt[3]{\Delta}$, но не менее чем 1,0;
 B – ширина судна, м;
 Δ – водоизмещение судна по летнюю грузовую ватерлинию (см. 1.2.1 части III «Устройства, оборудование и снабжение»), т. При вычислении для судов ледовых классов **Ice2** и **Ice3** величина Δ может приниматься не более 80000 т;
 f_4 и P_0 – принимаются по [табл. 2.1.1.3](#).

Таблица 2.1.1.3

Водоизмещение Δ , т	Величина	Суда ледовых классов							
		Ice2	Ice3	Arc4	Arc5	Arc6	Arc7	Arc8	Arc9
$\Delta < 30000$	f_4	0,18	0,22	0,26	0,3	0,36	0,42	0,47	0,5
	P_0 , кВт	0	370	740	2200	3100	4000	5300	7500
$\Delta \geq 30000$	f_4	0,11	0,13	0,15	0,2	0,22	0,24	0,25	0,26
	P_0 , кВт	2100	3070	4040	5200	7300	9400	11600	14700

Независимо от результатов определения мощности по формуле (2.1.1.3) минимальная мощность, кВт, должна быть не менее:

- 10000 - для судов ледового класса **Arc9**;
- 7200 - для судов ледового класса **Arc8**;
- 5000 - для судов ледового класса **Arc7**;
- 3500 - для судов ледового класса **Arc6**;
- 2600 - для судов ледового класса **Arc5**;
- 1000 - для судов ледового класса **Ice2, Ice3** и **Arc4**.

2.1.1.4 Мощность P_{min} , кВт, определяется как наибольшее значение, рассчитанное для верхней (ВЛВЛ) и нижней ледовых ватерлиний (НЛВЛ), как указано в 1.1.3 части XVII «Дополнительные знаки символа класса и словесные характеристики,

определяющие конструктивные или эксплуатационные особенности судна», по формуле

$$P_{min} = K_e \frac{(R_{CH}/1000)^{3/2}}{D_p} \quad (2.1.1.4-1)$$

где K_e – коэффициент, принимаемый по [табл. 2.1.1.4-1](#);
 R_{CH} – параметр, определяемый по формуле

$$R_{CH} = 845C_\mu(H_F + H_M)^2(B + C_\psi H_F) + 42L_{PAR}H_F^2 + 825(LT/B^2)^3 \frac{A_{wf}}{L} \quad (2.1.1.4-2)$$

где $C_\mu = 0,15\cos\varphi_2 + \sin\psi \sin\alpha$, но не менее 0,45;

$$H_F = 0,26 + (H_M B)^{0,5};$$

$$H_M = 1,0 \text{ для судов ледового класса Arc4};$$

$$H_M = 0,8 \text{ для судов ледового класса Ice3};$$

$$H_M = 0,6 \text{ для судов ледового класса Ice2};$$

$$B \text{ – ширина судна, м (см. рис. 2.1.1.4)};$$

$$C_\psi = 0,047\psi - 2,115;$$

$$C_\psi = 0 \text{ при } \psi < 45^\circ;$$

$$L_{PAR} \text{ – длина цилиндрической вставки, м};$$

$$L \text{ – длина судна между перпендикулярами, м};$$

$$T \text{ – осадка при ВЛВЛ или НЛВЛ, м};$$

$$A_{wf} \text{ – площадь ватерлинии носового заострения, м}^2;$$

$$\alpha \text{ – угол наклона ватерлинии, измеряемый в плоскости батокса, отстоящего от диаметральной плоскости судна на расстояние } B/4, \text{ град.};$$

$$\varphi_1 \text{ – угол наклона форштевня, измеряемый в диаметральной плоскости судна, град.};$$

$$\varphi_1 = 90^\circ \text{ для бульбообразной формы носовой оконечности судна};$$

$$\varphi_2 \text{ – угол наклона носа в точке форштевня, измеряемый в плоскости батокса, отстоящего от диаметральной плоскости судна на расстояние } B/4, \text{ град.};$$

$$\psi = \arctan(\tan\varphi_2/\sin\alpha);$$

$$D_p \text{ – диаметр гребного винта, м};$$

$$L_{BOW} \text{ – длина носового заострения, м}.$$

Если величина $(LT/B^2)^3$ менее 5, то значение величины принимается равным 5. Если величина $(LT/B^2)^3$ более 20, то значение величины принимается равным 20.

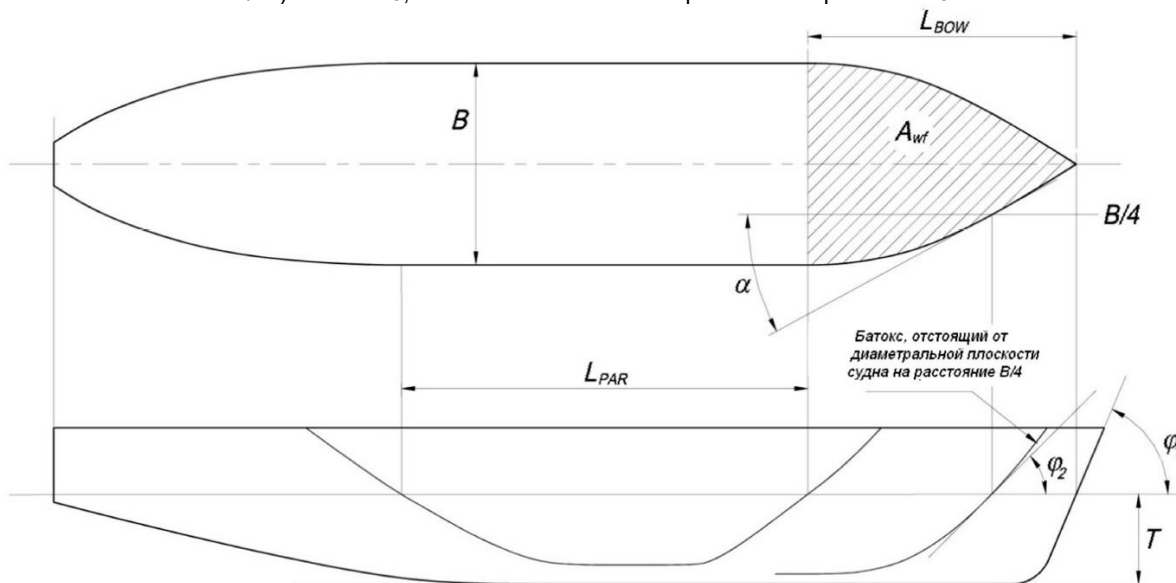


Рис. 2.1.1.4

Геометрические характеристики судна при определении мощности на гребных валах судов ледовых классов

Таблица 2.1.1.4-1

Значения коэффициента K_e

Количество гребных винтов	Пропульсивная установка с ВРШ или электроприводом	Пропульсивная установка с винтом фиксированного шага
1	2,03	2,26
2	1,44	1,60
3	1,18	1,31

2.1.1.5 Минимальные значения мощности могут быть уменьшены при представлении на рассмотрение Регистра технического обоснования в каждом конкретном случае.

2.1.2 На ледоколах и судах ледовых классов **Arc6 – Arc9** использование в качестве главных механизмов турбин и ДВС с механической передачей мощности на гребной винт может быть допущено при условии применения устройств, предохраняющих турбины, редукторы ГТЗА и дизель-редукторные агрегаты от нагрузок, превышающих расчетный крутящий момент, определяемый с учетом эксплуатации этих судов в ледовых условиях в соответствии с требованиями 4.2.3.2 части IX «Механизмы».

2.1.3 Пропульсивная установка судна должна обеспечивать возможность работы на задний ход для необходимой маневренности судна при всех нормальных условиях эксплуатации.

2.1.4 Пропульсивная установка должна обеспечивать при установившемся свободном заднем ходе судна не менее 70 % расчетной частоты вращения механизмов переднего хода в течение не менее 30 мин.

Под расчетной частотой вращения механизмов переднего хода понимается частота вращения, соответствующая максимальной длительной мощности главных механизмов.

Мощность заднего хода должна быть достаточной для торможения судна, идущего полным передним ходом, в пределах приемлемого расстояния, что должно быть подтверждено во время испытаний.

2.1.5 В пропульсивных установках с реверсивными передачами или ВРШ, а также в гребных электрических установках работа на задний ход не должна приводить к перегрузке главных механизмов сверх допустимых значений.

2.1.6 Должны быть предусмотрены средства, обеспечивающие ввод в действие механизмов при нерабочем состоянии судна без помощи извне (см. 16.2.3 части VIII «Системы и трубопроводы»).

На судах, двигатели внутреннего сгорания которых запускаются сжатым воздухом, состав оборудования для пуска должен обеспечивать получение воздуха в достаточном для первоначального запуска количестве без помощи извне.

Если на судне не предусмотрен аварийный генератор, или он не отвечает требованиям 2.9.4 части IX «Механизмы», оборудование для ввода в действие главных и вспомогательных механизмов должно быть таким, чтобы первоначальный запас пускового воздуха, электроэнергии или любого другого вида энергии для привода мог быть получен на борту судна без помощи извне. Если для этого необходимо использовать аварийный воздушный компрессор или электрогенератор, то они должны получать энергию от ДВС с ручным запуском или ручного компрессора.

Аварийный генератор и другие необходимые средства для ввода в действие главных механизмов должны иметь мощность, достаточную для восстановления возможности пуска последних в течение 30 мин после наступления нерабочего состояния или обесточивания (см. [1.2](#)).

Технические средства, предназначенные для пуска аварийного дизель-генератора, не должны напрямую использоваться для запуска главных механизмов, основных источников электроэнергии и/или других вспомогательных механизмов ответственного назначения (исключая аварийный дизель-генератор).

Для судов с паросиловой установкой под 30-минутным периодом восстановления энергии понимается время с момента наступления нерабочего состояния или обесточивания до момента включения первого котла.

2.1.7 Пропульсивная установка с одним главным двигателем внутреннего сгорания в случае выхода из строя одного или всех турбонагнетателей (см. 2.5.1 части IX «Механизмы») должна обеспечить скорость судна, при которой сохраняется управляемость судном. При этом главный двигатель должен обеспечить не менее 10 % от номинальной мощности.

2.1.8 Мощность главных механизмов судов смешанного (река-море) плавания должна обеспечивать скорость судна в грузу на тихой воде не менее 10 уз. Другая скорость может быть установлена для судов, предназначенных для плавания в географически ограниченных районах при обеспечении достаточной скорости для сохранения управляемости судна в грузу.

2.1.9 Форсированные высокооборотные двигатели (свыше 1400 об/мин), повышенная шумность которых будет создавать затруднения в непосредственном (с местных постов) управлении и контроле за работой, могут быть допущены Регистром для использования их в качестве главных двигателей на морских судах при условии обеспечения дистанционного контроля и управления, исключающих необходимость постоянного присутствия обслуживающего персонала в машинном отделении.

Применяемые при этом средства дистанционного контроля и управления должны отвечать требованиям части XV «Автоматизация».

2.1.10 Для судов катамаранного типа выход из строя механической установки одного из корпусов судна не должен служить причиной выхода из строя механической установки другого корпуса.

2.1.11 Длительная работа пропульсивной установки на всех спецификационных режимах судна при его эксплуатации в условиях, соответствующих присвоенному классу, не должна приводить к перегрузке. Должен быть предусмотрен технически обоснованный запас мощности.

2.1.12 Пропульсивные установки и вспомогательные механизмы пассажирских судов, имеющих длину, определенную согласно 1.2.1 Правил о грузовой марке морских судов, 120 м и более или имеющих три или более главные вертикальные зоны, должны отвечать требованиям 2.2.6.7.1 и 2.2.6.8 части VI «Противопожарная защита».

2.1.13 Для судна с газовыми двигателями, установленными в помещениях механизмов, оборудованных устройствами аварийного отключения, должна быть определена минимальная мощность главных и вспомогательных двигателей, обеспечивающая выполнение требований п. 9.12.2.5 части IX «Механизмы» с учетом особенностей конструкции и назначения судна.

2.1.14 Для судна с одним газовым двигателем должны выполняться требования 9.12.2.7 – 9.12.2.8 части IX «Механизмы». Должна быть определена минимальная мощность, обеспечивающая выполнение этого требования с учетом особенностей конструкции и назначения судна.

2.1.15 На ледоколах ледовых классов **Icebreaker7** – **Icebreaker9** и судах неограниченного района плавания ледовых классов **Arc7** – **Arc9** должны использоваться сборные, как правило, 4-лопастные гребные винты. При этом суда должны быть оборудованы техническими средствами, перечень которых согласован Регистром (например, средства спуска/подъема, крепления и ориентации лопасти), для замены дефектных лопастей на плаву.

2.1.16 На ледоколах и судах ледовых классов **Arc7** – **Arc9** должны быть

предусмотрены технические средства, в полной мере обеспечивающие проворачивание валопровода при длительной стоянке судна в сплоченном льду.

2.1.17 Пропульсивные установки ледоколов и судов ледовых классов **Arc6 — Arc9** должны обеспечивать поддержание расчетной мощности и необходимого расчетного момента на гребных валах в диапазоне частот вращения, соответствующих условиям и режимам эксплуатации согласно присвоенному ледовому классу.

2.2 ЧИСЛО ГЛАВНЫХ КОТЛОВ

2.2.1 На судах неограниченного района плавания, как правило, должно быть не менее двух главных котлов. Применение паросиловой установки с одним главным котлом может быть допущено при условии представления на рассмотрение Регистра технического обоснования.

2.3 УСЛОВИЯ ОКРУЖАЮЩЕЙ СРЕДЫ

2.3.1 Установленные на судне механизмы, оборудование и системы должны сохранять работоспособность в условиях окружающей среды, указанных в [табл. 2.3.1-1](#) и [2.3.1-2](#), если в других частях Правил не указано иное.

Температура забортной воды принимается равной 32 °С. Для судов, предназначенных для плавания в географически ограниченных районах, могут устанавливаться другие значения температуры при наличии технического обоснования.

Таблица 2.3.1-1

Крен, качка и дифферент^{1,2}, град

Механизмы и оборудование	Длительный крен при статических условиях на тот или иной борт	Крен при динамических условиях на тот или иной борт (бортовая качка)	Длительный дифферент на нос или на корму	Динамический дифферент на нос или на корму (килевая качка)
Главные и вспомогательные механизмы	15,0	22,5	5,0 ³	7,5
Механизмы и оборудование аварийного назначения (аварийные источники энергии, аварийные пожарные насосы и их устройства)	22,5 ⁴	22,5 ⁴	10,0	10,0

¹ Длительные крен и дифферент должны учитываться одновременно. Бортовая и килевая качка также должны учитываться одновременно.
² По согласованию с Регистром величины наклонов могут быть изменены в зависимости от типа и размеров судна, а также условий его эксплуатации.
³ При длине судна, превышающей 100 м, длительный дифферент на нос или на корму может быть принят равным $(500/L)^\circ$, где L – длина судна, м, определяемая в соответствии с 1.1.3 части II «Корпус».
⁴ На газовозах и химовозах аварийные источники энергии должны сохранять работоспособность при крене судна до 30°.

Таблица 2.3.1-2

Температура окружающей среды

Место расположения	Пределы температуры
Закрытые помещения	от 0 до +45 °С
Места, подверженные воздействию температур выше 45 и ниже 0 °С	В соответствии с местными условиями
Открытые палубы	от -25 до +45 °С

Примечание. Для судов, предназначенных для плавания в географически ограниченных районах, по согласованию с Регистром могут устанавливаться другие значения температуры.

2.4 МАТЕРИАЛЫ И СВАРКА

2.4.1 Материалы, предназначенные для изготовления деталей валопроводов и движителей, должны отвечать требованиям соответствующих глав части XIII «Материалы», указанных в графе 4 [табл. 1.3.2.3](#). Материалы деталей, указанных в [пп. 1.2 – 1.8, 2.2.3, 2.3 – 2.5 табл. 1.3.2.3](#), могут быть также выбраны по стандартам. В этом случае применение материалов подлежит согласованию с Регистром при рассмотрении технической документации.

2.4.2 Промежуточные, упорные и гребные валы должны изготавливаться, как правило, из стали с временным сопротивлением R_m от 400 до 800 МПа.

Допускается изготовление центральных секций промежуточных валов и муфт из полимерного композиционного материала: стекловолокна и углеродного волокна.

2.4.3 Механические свойства и химический состав материалов, применяемых для гребных винтов, должны отвечать требованиям 3.12 и 4.2 части XIII «Материалы». При этом сталь мартенситного класса допускается для изготовления гребных винтов всех судов, сталь аустенитного класса – для изготовления гребных винтов судов без ледовых усилений. Возможность применения углеродистой стали для изготовления гребных винтов должна быть согласована с Регистром с учетом требований 3.8 части XIII «Материалы».

Медные сплавы типов CU3 и CU4 допускаются для гребных винтов всех судов, кроме ледоколов и судов ледовых классов **Arc7 – Arc9**; медные сплавы типов CU1 и CU2 – только для гребных винтов судов, не имеющих ледовых классов и судов ледовых классов **Ice1 – Ice3**.

2.4.4 При применении для валопроводов и движителей легированной стали, в том числе коррозионностойкой или высокой прочности, Регистру должны быть представлены данные по химическому составу, механическим и специальным свойствам, подтверждающие возможность ее применения по назначению.

2.4.5 Промежуточные, упорные и гребные валы, а также соединительные болты (шпильки) могут быть изготовлены из катаной стали в соответствии с 3.7.1 части XIII «Материалы».

2.4.6 Детали крепления и стопорения лопастей, обтекателей, дейдвудных труб, втулок дейдвудных подшипников и уплотнений должны изготавливаться из коррозионностойких материалов.

2.4.7 Сварка и неразрушающий контроль сварных соединений должны выполняться в соответствии с требованиями части XIV «Сварка».

2.4.8 На всех судах запрещается использование материалов, содержащих асбест, в механических установках, механизмах и оборудовании, на которые распространяются требования частей VI «Противопожарная защита», VII «Механические установки», VIII «Системы и трубопроводы», IX «Механизмы», X «Котлы, теплообменные аппараты и сосуды под давлением» и XII «Холодильные установки».

2.5 КОНТРОЛЬНО-ИЗМЕРИТЕЛЬНЫЕ ПРИБОРЫ

2.5.1 Контрольно-измерительные приборы, за исключением жидкостных термометров, должны быть проверены компетентными органами.

Манометры, установленные на котлах, теплообменных аппаратах, сосудах под давлением и холодильных установках, должны отвечать, соответственно, требованиям 3.3.5 и 6.3.8 части X «Котлы, теплообменные аппараты и сосуды под давлением» и 7.1 части XII «Холодильные установки».

2.5.2 Точность измерения тахометров должна быть не ниже $\pm 2,5\%$. При наличии запретных зон частот вращения точность измерения должна быть не ниже $2,0\%$, а запретные зоны должны быть отмечены хорошо видимой краской на шкалах тахометров или другим способом.

2.6 ПРИМЕНЕНИЕ ПОКАЗАТЕЛЕЙ НАДЕЖНОСТИ МЕХАНИЧЕСКИХ УСТАНОВОК

2.6.1 Показатели надежности устанавливаются и нормируются при проектировании и/или заказе элементов механической установки согласованием соответствующей технической документации между заказчиком (судовладельцем) и проектантом или поставщиком. Конкретный состав нормируемых показателей надежности должен устанавливаться для каждого вида изделий с учетом особенностей его использования, последствий отказов, принятой системы технического обслуживания и ремонта.

3 УСТРОЙСТВА И ПОСТЫ УПРАВЛЕНИЯ. СРЕДСТВА СВЯЗИ

3.1 УСТРОЙСТВА УПРАВЛЕНИЯ

3.1.1 Главные и вспомогательные механизмы, необходимые для обеспечения движения, управления и безопасности судна, должны быть оборудованы эффективными средствами, обеспечивающими их работу и управление. Все системы управления, необходимые для обеспечения движения и управления судном, а также его безопасности, должны быть независимыми или устроены так, чтобы отказ одной системы не ухудшал работу другой.

3.1.2 Конструкция и расположение пусковых и реверсивных устройств должны обеспечивать возможность пуска и реверсирования каждого механизма одним человеком.

3.1.3 Направление перемещения рычагов и маховиков управления должно обозначаться стрелками и соответствующими надписями.

3.1.4 Перемещение рычагов управления главными механизмами в направлении от себя и вправо или вращение штурвала по часовой стрелке в постах управления на ходовом мостике должны соответствовать движению судна в направлении переднего хода.

Указанное перемещение органов управления в постах с обзором только в корму судна должно соответствовать движению судна в направлении заднего хода.

3.1.5 Конструкция устройств управления должна исключать возможность самопроизвольного изменения заданного им положения.

3.1.6 Устройства управления главными механизмами должны блокироваться таким образом, чтобы исключалась возможность пуска этих механизмов при включенных валоповоротных устройствах.

3.1.7 Рекомендуются блокировка машинного телеграфа с пусковыми и реверсивными устройствами, исключающая возможность работы механизма в направлении, отличном от заданного.

3.1.8 Конструкция системы дистанционного управления главными механизмами при управлении с ходового мостика должна предусматривать подачу аварийно-предупредительного сигнала в случае выхода ее из строя. До перехода на местное управление должны сохраняться заданные частота вращения и направление упора гребного винта, если это возможно. В частности, потеря питания (электроэнергии, воздуха, гидроэнергии) не должна вести к значительному изменению мощности главных механизмов или направления вращения движителей.

3.1.9 Дистанционная система управления главными механизмами из рулевой рубки должна быть независимой от другой передающей команды системы, однако допускается один рычаг управления для обеих систем.

3.1.10 Управление главными механизмами с местного поста должно быть обеспечено при выходе из строя любого узла системы дистанционного управления.

3.1.11 Для судов смешанного (река-море) плавания продолжительность реверсирования (период от момента переключки органа управления до начала работы движителя с противоположным по направлению упором) в зависимости от скорости судна не должна превышать:

25 с на полном ходу;

15 с на малом ходу.

3.2 ПОСТЫ УПРАВЛЕНИЯ

3.2.1 Посты управления главными механизмами и движителями на ходовом мостике, а также ЦПУ при любом виде дистанционного управления должны быть оборудованы:

.1 устройствами для управления главными механизмами и движителями. Для установок с ВРШ, крыльчатыми и подобными им движителями в постах управления на ходовом мостике допускается предусматривать устройство для управления только движителями. В этом случае сигнализация низкого давления пускового воздуха в соответствии с [3.2.1.10](#) может не предусматриваться;

.2 указателями частоты и направления вращения гребного вала, если установлен винт фиксированного шага, частоты вращения гребного вала и положения лопастей, если установлен винт регулируемого шага, частоты вращения главных механизмов при наличии разобщительной муфты;

.3 индикацией, указывающей на готовность к работе главных механизмов и систем дистанционного управления;

.4 индикацией, указывающей, с какого поста ведется управление;

.5 средствами связи в соответствии с [3.3](#);

.6 устройством для экстренной остановки главных механизмов, независимым от системы управления.

Если для отключения главных механизмов от движителей применяются разобщительные муфты, в постах управления на ходовом мостике допускается предусматривать экстренное отключение только муфт;

.7 устройством принудительного отключения автоматической защиты по всем параметрам, за исключением тех, превышение которых может привести к серьезному повреждению, полному выходу из строя или взрыву;

.8 индикацией об отключении защиты, сигнализацией срабатывания защиты и сигнализацией срабатывания устройства экстренной остановки;

.9 сигнализацией минимального давления в гидросистеме ВРШ, сигнализацией о перегрузке главных механизмов, работающих на ВРШ, если не выполнена рекомендация [6.5.3](#);

.10 сигнализацией низкого давления пускового воздуха, настроенной на давление, обеспечивающее трехкратный запуск подготовленных к действию реверсивных главных двигателей;

.11 устройством дистанционного отключения подачи топлива к каждому двигателю для многомашинных установок в случае, когда топливо ко всем двигателям установки подается от одного общего источника подачи (см. 13.8.3.2 части VIII «Системы и трубопроводы»);

.12 репитером скорости (с учетом 3.7.3.6 части V «Навигационное оборудование» Правил по оборудованию морских судов).

3.2.2 Посты управления на крыльях ходового мостика должны комплектоваться приборами водозащитного исполнения и иметь регулируемую подсветку. Посты управления на крыльях ходового мостика могут не отвечать требованиям [3.2.1.3](#), [3.2.1.5](#), [3.2.1.7](#) – [3.2.1.10](#).

3.2.3 Конструкция устройств для экстренной остановки главных механизмов и принудительного отключения защиты должна исключать случайное их включение.

3.2.4 В установках, состоящих из нескольких главных механизмов, работающих на один валопровод, должен быть предусмотрен общий пост управления.

3.2.5 При дистанционном управлении должны быть предусмотрены местные посты управления главными механизмами и движителями. При дистанционном управлении с помощью механических связей по согласованию с Регистром местные посты управления могут не предусматриваться.

3.2.6 Дистанционное управление главными механизмами и двигателями должно осуществляться только с одного поста управления. Переключение управления между ходовым мостиком и машинным отделением должно быть возможным только из машинного отделения или из ЦПУ. Устройства переключения должны быть выполнены таким образом, чтобы исключалось значительное изменение упора гребных винтов.

При наличии постов управления на крыльях ходового мостика одновременное дистанционное управление главными механизмами должно быть возможно только с одного поста. На таких постах допускается применение взаимосвязанных устройств управления.

3.2.7 Дистанционное управление главными механизмами из рулевой рубки должно осуществляться одним органом управления для каждого двигателя. В установках с ВРШ может применяться система с двумя элементами управления.

3.2.8 Режимы работы главных механизмов, задаваемые из рулевой рубки, включая реверсирование с полного переднего хода в случае крайней необходимости, должны выполняться с временными интервалами, приемлемыми для главных механизмов. При этом задаваемые режимы должны индексироваться в ЦПУ и на местных постах управления главными механизмами.

3.2.9 ЦПУ плавучих доков должен быть оборудован:

.1 органами управления насосами и приемно-отливной арматурой балластной системы;

.2 приборами для контроля крена, дифферента и прогиба дока;

.3 сигнализацией работы насосов и положения («открыто», «закрыто») приемно-отливной арматуры балластной системы;

.4 сигнализацией предельных крена и дифферента;

.5 указателями уровня воды в балластных отсеках;

.6 средствами внутривоковой связи.

3.2.10 ПУГО должны быть удалены от машинных помещений, насколько это практически возможно. На наливных судах ПУГО должны быть расположены в соответствии с 2.4.9 части VI «Противопожарная защита».

Кроме этого, расположение ПУГО на химовозах должно отвечать требованиям разд. 3 части II «Конструкция химовоза» Правил классификации и постройки химовозов, а на судах, предназначенных для перевозки сжиженных газов наливом – требованиям разд. 10 части VI «Системы и трубопроводы» Правил классификации и постройки судов для перевозки сжиженных газов наливом.

3.2.11 Если на судне предусмотрен ПУГО с добавлением к основному символу класса знака ССО (см. 2.2.19 части I «Классификация»), то помимо выполнения требований, указанных в [3.2.10](#), ПУГО должен быть оборудован:

.1 средствами связи в соответствии с [3.3.2](#);

.2 средствами управления:

.2.1 грузовыми, зачистными и балластными насосами;

.2.2 вентиляторами, которые обслуживают помещения в грузовой зоне или грузовые трюмы;

.2.3 дистанционно управляемой арматурой грузовой и балластной систем;

.2.4 насосами системы гидравлики (если такие предусмотрены);

.2.5 системой инертных газов;

.2.6 насосами и арматурой креновой системы (если такая предусмотрена);

.3 средствами контроля:

.3.1 давления в грузовых манифольдах;

.3.2 давления в манифольде системы сдачи паров на берег (если такая предусмотрена);

.3.3 температуры в грузовых и отстойных танках;

.3.4 температуры и давления греющей среды системы подогрева груза;

- .3.5 текущего значения крена судна и других элементов посадки судна;
- .3.6 текущего значения уровня в грузовых и балластных танках;
- .4 средствами сигнализации:
 - .4.1 о возникновении на судне пожара;
 - .4.2 о превышении температуры груза в грузовых танках;
 - .4.3 по верхнему и нижнему уровням в грузовых, балластных и отстойных танках;
 - .4.4 о предельном верхнем уровне в грузовых танках;
 - .4.5 о превышении допустимого давления в грузовых манифольдах системы сдачи паров на борт (80 % от давления срабатывания высокоскоростных устройств);
 - .4.6 о превышении допустимого нефтесодержания в сливаемых балластных и промывочных водах;
 - .4.7 о повышении температуры корпусов насосов выше допустимой в соответствии с 5.2.6 части IX «Механизмы»;
 - .4.8 о повышении температуры сальников и подшипников в местах прохода валов насосов через переборки в соответствии с [4.2.5](#);
 - .4.9 о наличии груза в танках изолированного балласта (для химовозов);
 - .4.10 о повышении уровня в льялах помещений грузовых насосов;
 - .4.11 о параметрах системы инертных газов в соответствии с 9.16.7.6 части VIII «Системы и трубопроводы»;
 - .4.12 о состоянии технических средств, предусмотренных в [3.2.10](#);
 - .4.13 о низком уровне воды в палубном водяном затворе (см. 9.16.5 части VIII «Системы и трубопроводы»).
- 3.2.12** На судах, перевозящих жидкие газы наливом, в ПУГО дополнительно должны быть предусмотрены средства контроля и сигнализации в соответствии с требованием части VIII «Контрольно-измерительные устройства» Правил классификации и постройки газовозов.
- 3.2.13** На судах, перевозящих опасные химические грузы наливом, в ПУГО дополнительно должна быть предусмотрена сигнализация в соответствии с требованиями 6.6 части VIII «Измерительные устройства» Правил классификации и постройки химовозов.

3.3 СРЕДСТВА СВЯЗИ

3.3.1 Должно быть предусмотрено по меньшей мере два независимых средства связи для передачи команд с ходового мостика в то место в машинном помещении или посту управления, откуда обычно осуществляется управление частотой вращения и направлением упора гребных винтов.

Одним из этих средств должен быть машинный телеграф, обеспечивающий визуальную индикацию команд и ответов как в машинных помещениях, так и на ходовом мостике, и оборудованный звуковым сигналом, хорошо слышимым в любом месте машинного помещения при работающих механизмах и по тону звука отличающимся от других сигналов в данном машинном помещении (см. также 7.1 части XI «Электрическое оборудование»).

Должны быть предусмотрены надлежащие средства связи с ходового мостика и из машинного помещения с любым другим местом, из которого может осуществляться управление частотой вращения или направлением упора гребных винтов.

Допускается установка одного переговорного устройства на два поста управления, расположенных близко друг к другу.

3.3.2 Должна быть предусмотрена двусторонняя связь между машинным отделением, помещениями вспомогательных механизмов и котельным помещением. На судах, оборудованных ПУГО, дополнительно должна быть предусмотрена двусторонняя связь между ПУГО и ходовым мостиком, между ПУГО и помещениями, в которых расположены грузовые и балластные насосы.

3.3.3 При установке переговорных аппаратов должны быть приняты меры по обеспечению хорошей слышимости при работающих механизмах.

3.3.4 ЦПУ плавучих доков должен быть оборудован средствами связи в соответствии с 19.8 части XI «Электрическое оборудование».

3.3.5 Для судов катамаранного типа, помимо связи местных постов управления с общим постом в рулевой рубке и ЦПУ, должна быть обеспечена звуковая связь местных постов каждого корпуса между собой.

4 МАШИННЫЕ ПОМЕЩЕНИЯ, РАСПОЛОЖЕНИЕ МЕХАНИЗМОВ И ОБОРУДОВАНИЯ

4.1 ОБЩИЕ ПОЛОЖЕНИЯ

4.1.1 Вентиляция машинных помещений должна отвечать требованиям 12.5 части VIII «Системы и трубопроводы».

4.1.2 Машинные отделения, в которых расположены газовые двигатели, должны быть оборудованы датчиками концентрации газа и АПС по предельному уровню концентрации.

4.1.3 При всех нормальных условиях эксплуатации судна вентиляция машинных помещений должна быть достаточной для предотвращения скопления паров нефтепродуктов.

4.2 РАСПОЛОЖЕНИЕ МЕХАНИЗМОВ И ОБОРУДОВАНИЯ

4.2.1 Расположение механизмов, котлов, оборудования, трубопроводов и арматуры должно обеспечивать свободный доступ к ним для обслуживания и аварийного ремонта; при этом должны быть также выполнены требования, изложенные в [4.5.3](#).

4.2.2 Котлы должны размещаться так, чтобы расстояние между котлами и топливными цистернами было достаточным для свободной циркуляции воздуха, необходимого для поддержания температуры топлива в цистернах ниже его температуры вспышки, кроме случаев, указанных в 13.3.5 части VIII «Системы и трубопроводы».

4.2.3 Если конструкция вспомогательных котлов, устанавливаемых в одном помещении с ДВС, не исключает возможности выброса пламени из топочного устройства, они должны быть ограждены металлической выгородкой в районе топочного устройства, или должны быть приняты другие меры для предохранения оборудования этого помещения от воздействия пламени в случае его выброса из топочного устройства.

4.2.4 Вспомогательные котлы, работающие на жидком топливе, расположенные на платформах или промежуточных палубах не в водонепроницаемых выгородках, должны ограждаться нефтенепроницаемыми комингсами высотой не менее 200 мм.

4.2.5 Двигатели, предназначенные для привода насосов и вентиляторов насосных помещений на нефтеналивных и комбинированных судах для перевозки нефтепродуктов с температурой вспышки 60 °С и ниже, а также на нефтесборных судах, должны устанавливаться в оборудованных искусственной вентиляцией помещениях, не имеющих выходов в насосные помещения.

Двигатели, предназначенные для привода погружных насосов, допускается устанавливать на открытой палубе при условии, что их исполнение и размещение отвечают применимым требованиям 20.2.4 части XI «Электрическое оборудование».

Паровые двигатели, рабочая температура которых не превышает 220 °С, и гидравлические двигатели могут устанавливаться в помещениях грузовых насосов.

Приводные валы насосов и вентиляторов в местах прохода через переборки или палубы должны снабжаться газонепроницаемыми уплотнительными сальниками, имеющими эффективную смазку, подводимую извне насосного помещения. Насколько это практически осуществимо, конструкция сальника должна исключать возможность его перегрева.

Детали сальника, которые могут соприкоснуться в случаях расцентровки приводного вала или повреждения подшипников, должны быть изготовлены из материалов, исключающих возможность искрообразования.

Если в сальниках применяются сильфоны, они должны быть испытаны пробным давлением. Грузовые, балластные и зачистные насосы, установленные в грузовых насосных отделениях, а также в балластных отделениях, если в них установлено оборудование, содержащее груз, и имеющие приводной вал, проходящий через переборки насосного отделения, должны быть оборудованы датчиками температуры сальников валов, подшипников и корпусов насосов.

Сигналы аварийно-предупредительной сигнализации должны выводиться на пост управления грузовыми операциями или пост управления насосами.

4.2.6 Компрессоры воздуха должны устанавливаться в таких местах, где всасываемый воздух минимально загрязнен парами горючих жидкостей.

4.2.7 Установки жидкого топлива (см. [1.2](#)), а также гидравлические установки, содержащие горючие жидкости с рабочим давлением больше 1,5 МПа и не являющиеся

элементами главных и вспомогательных механизмов, котлов и т. п., должны быть размещены в отдельных помещениях с самозакрывающимися стальными дверьми.

Если размещение таких установок в отдельных помещениях практически невозможно, должны быть приняты меры по экранированию их основных элементов и сбору протечек.

4.2.8 Требования по размещению аварийных дизель-генераторов изложены в 9.2 части XI «Электрическое оборудование».

4.2.9 На нефтесборных судах ДВС, котлы и оборудование, в котором имеются источники воспламенения, а также воздухозаборные устройства для них, должны устанавливаться в безопасных помещениях или пространствах (см. 19.2 части XI «Электрическое оборудование»).

4.2.10 Над двухтопливными двигателями внутреннего сгорания (см. 9.1 части IX «Механизмы») должны устанавливаться вытяжные навесы, оборудованные датчиками обнаружения утечек газового топлива.

4.3 РАСПОЛОЖЕНИЕ ТОПЛИВНЫХ ЦИСТЕРН

4.3.1 Топливные цистерны, как правило, должны составлять часть корпусных конструкций судна и должны располагаться за пределами машинных помещений категории А. Если топливные цистерны, за исключением цистерн двойного дна, в силу необходимости размещаются рядом или внутри машинных помещений категории А, их поверхности в машинных помещениях должны быть минимальными и предпочтительно должны иметь общую границу с цистернами двойного дна. Если цистерны располагаются внутри машинных помещений категории А, то в них не должно содержаться топливо с температурой вспышки ниже 60 °С. Как правило, необходимо избегать применения вкладных топливных цистерн.

Расходные топливные цистерны должны отвечать требованиям 13.8.1 части VIII «Системы и трубопроводы».

4.3.2 Если применение вкладных топливных цистерн допущено Регистром, они должны устанавливаться на непроницаемых для топлива поддонах, а на пассажирских судах и судах специального назначения, на борту которых имеется более 50 чел. специального персонала, кроме того, вне машинных помещений категории А.

4.3.3 Цистерны с нефтепродуктами, расположенные в машинном помещении, не должны размещаться над механизмами и оборудованием с температурой поверхностей под изоляцией больше 220 °С, над котлами, ДВС, электрооборудованием и должны быть удалены от указанных механизмов и оборудования, насколько это практически возможно.

4.3.4 Расположение цистерн для топлива и масел наливных судов в районе жилых, служебных и охлаждаемых помещений допускается при условии разделения их коффердамами (размеры и конструкция коффердамов – см. 2.7.5.2 части II «Корпус»), либо при условии принятия других специальных мер, направленных на предотвращение попадания топлива, масел и их паров в указанные помещения. При расположении цистерн топлива и масел прочих типов судов в районе жилых, служебных и охлаждаемых помещений рекомендуется их разделение коффердамами. Расположение горловин коффердамов и цистерн для топлива и масел, а также разъемных соединений труб обвязки цистерн топлива и масел в жилых и служебных помещениях не допускается.

4.4 УСТАНОВКА МЕХАНИЗМОВ И ОБОРУДОВАНИЯ

4.4.1 Механизмы и оборудование, входящие в состав механической установки, должны устанавливаться и закрепляться на прочных и жестких фундаментах. Конструкция фундаментов должна отвечать требованиям, изложенным в 2.11 части II «Корпус».

4.4.2 Котлы должны устанавливаться на фундаментах так, чтобы их сварные соединения не располагались на опорах.

4.4.3 Для предохранения котлов от смещений должны быть предусмотрены соответствующие упоры и штормовые крепления; при этом должна быть предусмотрена возможность тепловых удлинений корпуса котла.

4.4.4 Главные механизмы, их передачи, упорные подшипники валопроводов должны полностью или частично крепиться к судовым фундаментам плотно пригнанными болтами. Вместо таких болтов могут применяться специальные упоры или другие средства, обеспечивающие надежное предохранение оборудования от смещения. Там, где это необходимо, плотно пригнанные болты должны применяться для крепления вспомогательных механизмов к фундаментам.

4.4.5 Болты, крепящие главные и вспомогательные механизмы, подшипники валопровода к судовым фундаментам, концевые гайки валов, а также болты, соединяющие части валопровода, должны быть надежно застопорены для предотвращения самопроизвольного ослабления.

4.4.6 При необходимости установки механизмов на амортизаторах конструкция последних должна быть одобрена Регистром.

Амортизирующие крепления механизмов и оборудования должны:

сохранять виброизолирующие свойства при работе амортизированных механизмов и оборудования в условиях окружающей среды в соответствии с требованием [2.3.1](#);

быть стойкими к воздействию агрессивных сред, температур и различных излучений; иметь податливую заземляющую перемычку достаточной длины для предотвращения помех радиоприему и выполнения требований техники безопасности;

исключать создание помех работе другого оборудования, устройств и систем.

4.4.7 При установке механизмов, механического оборудования, судовых устройств и их компонентов на пластмассовых подкладках или их монтаже с применением полимерных материалов технология должна быть представлена на одобрение Регистра.

4.4.8 Механизмы с горизонтальным расположением вала следует устанавливать параллельно диаметральной плоскости судна. Установка таких механизмов в ином направлении допустима при условии, что их конструкция приспособлена к работе в условиях, оговоренных в [2.3](#).

4.4.9 Механизмы для привода генераторов должны устанавливаться на общих фундаментах с генераторами.

4.5 ВЫХОДНЫЕ ПУТИ ИЗ МАШИННЫХ ПОМЕЩЕНИЙ

4.5.1 Выходные пути из машинных помещений, включая трапы, коридоры, двери и люки, должны, если не указано иное, обеспечивать безопасный выход на палубы, где расположены места посадки в спасательные шлюпки и плоты.

4.5.2 Все двери, а также крышки сходных и световых люков, через которые возможен выход из машинных помещений, должны открываться и закрываться как изнутри, так и снаружи. На крышках сходных и световых люков должна быть нанесена соответствующая маркировка, а также четкая надпись, запрещающая укладывание на них каких-либо предметов.

Лифты не должны рассматриваться как выходные пути.

4.5.3 Главные и вспомогательные механизмы должны размещаться в машинных помещениях таким образом, чтобы из их постов управления и мест обслуживания были обеспечены свободные проходы к выходным путям. Ширина проходов по всей длине должна быть не менее 600 мм. На судах валовой вместимостью менее 1000 ширина проходов может быть уменьшена до 500 мм. Ширина проходов вдоль распределительных щитов должна отвечать требованиям 4.6.7 части XI «Электрическое оборудование».

4.5.4 Ширина трапов на выходных путях и ширина дверей в выходах должна быть не менее 600 мм. На судах валовой вместимостью менее 1000 ширина трапов может быть уменьшена до 500 мм.

4.5.5 Каждое машинное помещение пассажирского судна, расположенное ниже палубы переборок, должно иметь не менее двух выходных путей, которые должны отвечать требованиям либо [4.5.5.1](#), либо [4.5.5.2](#), а именно:

.1 состоять из двух отдельных стальных трапов, разнесенных как можно дальше друг от друга и ведущих к дверям (люкам) в верхней части помещения, разнесенным подобным же образом и обеспечивающим выполнение требования [4.5.1](#). Один из этих трапов должен располагаться в защищенной выгородке протяженностью от нижней части помещения до безопасного места вне этого помещения и отвечающей требованиям 2.1.4.5 части VI «Противопожарная защита». В выгородке устанавливаются самозакрывающиеся противопожарные двери такой же огнестойкости. Крепление трапа должно быть выполнено таким образом, чтобы не происходила передача тепла внутрь выгородки через неизолированные точки крепления. Выгородка должна иметь минимальные внутренние размерения не менее 800 × 800 мм с учетом защиты и аварийное освещение;

Примечания: 1. «Безопасным местом» может быть любое помещение, за исключением раздевалок и кладовых независимо от их площади, грузовых помещений и помещений хранения горючих жидкостей, но включая помещения специальной категории и грузовые помещения с горизонтальным способом погрузки и выгрузки, из которых обеспечивается беспрепятственный выход на палубы в соответствии с [4.5.1](#) (подразделение судовых помещений (см. гл. 1.5 части VI «Противопожарная защита»)).

2. Машинные помещения могут включать рабочие площадки и проходы или промежуточные палубы на нескольких уровнях. В этом случае нижняя часть помещения относится к уровню самой нижней палубы, платформы или прохода внутри помещения. На других уровнях, выше самого нижнего, где имеется только один выходной путь, не имеющий защищенной выгородки, должны быть предусмотрены самозакрывающиеся противопожарные двери, ведущие в защищенную выгородку с этого уровня. Для малых рабочих площадок, расположенных в междупалубном пространстве или служащих только для доступа к оборудованию и узлам механизмов, наличие двух выходных путей не требуется.

3. Защищенная выгородка, обеспечивающая выход из машинного помещения на открытую палубу может быть оборудована люком, как средством выхода, из выгородки на палубу. Корпус люка должен иметь внутренние размеры не менее, чем 800 × 800 мм.

4. Под внутренними размерами (см. примечание 3) понимается ширина проема выхода в свету, когда обеспечивается выход диаметром 800 мм, на всем протяжении защищенной выгородки, как показано на [рис. 4.5.5](#), свободный от судовых конструкций с учетом толщины изоляции и осветительной арматуры, если имеется. Трап внутри выхода может быть включен во внутренние размеры выгородки. Если защищенная выгородка включает горизонтальные элементы, ширина проема в свету должна быть не менее 600 мм (см. [рис. 4.5.5](#)).

.2 состоять из одного стального трапа, ведущего к двери (люку) в верхней части помещения и обеспечивающего выполнение требования [4.5.1](#), и, кроме того, из открываемой с обеих сторон

стальной двери в нижней части помещения, расположенной в месте, достаточно удаленном от указанного трапа, которая обеспечивает доступ к безопасному выходному пути из нижней части помещения в соответствии с [4.5.1](#);

.3 все наклонные трапы с незакрытыми (неплошными) ступеньками, устанавливаемые в соответствии с [4.5.5.1](#) и [4.5.5.2](#) в машинных помещениях, являющиеся частью выходного пути или обеспечивающие доступ к нему, но не имеющие защищенной выгородки, должны быть выполнены из стали. Такие трапы, кроме того, должны быть оборудованы с нижней стороны стальными защитными экранами для предохранения персонала от воздействия тепла или пламени снизу.

Примечание. Наклонные трапы в машинных помещениях, являющиеся частью выходных путей, или обеспечивающие доступ к ним, находящиеся вне защитной выгородки, не должны иметь угол наклона более 60° и ширину в свету менее 600 мм. Требование не распространяется на трапы/лестницы не являющиеся частью выходного пути, а служащие только для обеспечения доступа к оборудованию, узлам механизмов и подобным участкам суровой главной платформы или палубы внутри машинных помещений, на которые распространяются требования [4.5.5](#).

4.5.6 Выходные пути из машинных помещений пассажирских судов, расположенных выше палубы переборок, должны иметь два средства выхода наружу, разнесенных как можно дальше друг от друга, а двери (люки) этих выходных путей должны располагаться в таких местах, чтобы обеспечивалось выполнение требования [4.5.1](#). Если такие выходные пути требуют использования трапов, последние должны быть выполнены из стали.

4.5.7 На пассажирских судах валовой вместимостью менее 1000 по согласованию с Регистром допускается наличие одного выходного пути из помещений, указанных в [4.5.5](#) и [4.5.6](#), с учетом ширины и расположения верхней части помещения. На судах валовой вместимостью 1000 и более по согласованию с Регистром может быть допущен один выходной путь из указанных выше помещений, включая помещение вспомогательных механизмов с периодическим безвахтенным обслуживанием, только в том случае, если обеспечивается требование [4.5.1](#), и с учетом назначения помещения и отсутствия в нем людей при нормальных условиях эксплуатации судна.

4.5.8 Из помещения рулевого привода пассажирского судна наличие второго выходного пути требуется, если в нем расположен аварийный пост управления и отсутствует непосредственный выход на открытую палубу.

Аварийным считается местный пост управления, если отсутствует отдельный аварийный пост управления за пределами помещения рулевого привода.

4.5.9 На пассажирских судах должно быть предусмотрено два выходных пути из ЦПУ и основной мастерской, выгороженных внутри машинного помещения. При этом, по крайней мере, один из них должен иметь огнестойкую защиту на всем протяжении до безопасного места вне машинного помещения.

4.5.10 Каждое машинное помещение категории А грузового судна должно иметь не менее двух выходных путей, которые должны отвечать требованиям либо [4.5.10.1](#), либо [4.5.10.2](#), а именно:

.1 состоять из двух стальных трапов, разнесенных как можно дальше друг от друга и ведущих к дверям (люкам), из которых предусмотрен выход на открытую палубу. При этом один из выходных путей должен располагаться в защищенной выгородке протяженностью от нижней части помещения до безопасного места вне этого помещения, отвечающей требованиям 2.1.4.5 части VI «Противопожарная защита». В выгородке устанавливаются самозакрывающиеся противопожарные двери такой же огнестойкости. Крепление трапа должно быть выполнено таким образом, чтобы не происходила передача тепла внутрь выгородки через неизолированные точки крепления. Выгородка должна иметь минимальные внутренние размеры не менее 800 × 800 мм с учетом защиты и аварийное освещение;

Примечания: 1. «Безопасным местом» может быть любое помещение, за исключением раздевалок и кладовых независимо от их площади, грузовых помещений, помещений грузовых насосов и помещений хранения горючих жидкостей, но включая помещения транспортных средств и грузовые помещения с горизонтальным способом погрузки и выгрузки, из которых обеспечивается беспрепятственный выход на открытую палубу (подразделение судовых помещений (см. гл. 1.5 части VI «Противопожарная защита»)).

2. Машинные помещения категории А могут включать рабочие площадки и проходы или промежуточные палубы на нескольких уровнях. В этом случае нижняя часть помещения относится к уровню самой нижней палубы, платформы или прохода внутри помещения. На других уровнях, выше самого нижнего, где имеется только один выходной путь, не имеющий защищенной выгородки, должны быть предусмотрены самозакрывающиеся противопожарные двери, ведущие в защищенную выгородку с этого уровня. Для малых рабочих площадок, расположенных в междупалубном пространстве или служащих только для доступа к оборудованию и узлам механизмов, наличие двух выходных путей не требуется.

3. Защищенная выгородка, обеспечивающая выход из машинного помещения на открытую палубу может быть оборудована люком, как средством выхода, из выгородки на палубу. Корпус люка должен иметь внутренние размеры не менее, чем 800 × 800 мм.

4. Под внутренними размерами (см. примечание 3) понимается ширина проема выхода в свету, когда обеспечивается выход диаметром 800 мм, на всем протяжении защищенной выгородки, как показано на [рис. 4.5.5](#), свободный от судовых конструкций с учетом толщины изоляции и оборудования, если имеется. Трап внутри выхода может быть включен во внутренние размеры выгородки. Если защищенная выгородка включает горизонтальные элементы, ширина проема в свету должна быть не менее 600 мм (см. [рис. 4.5.5](#)).

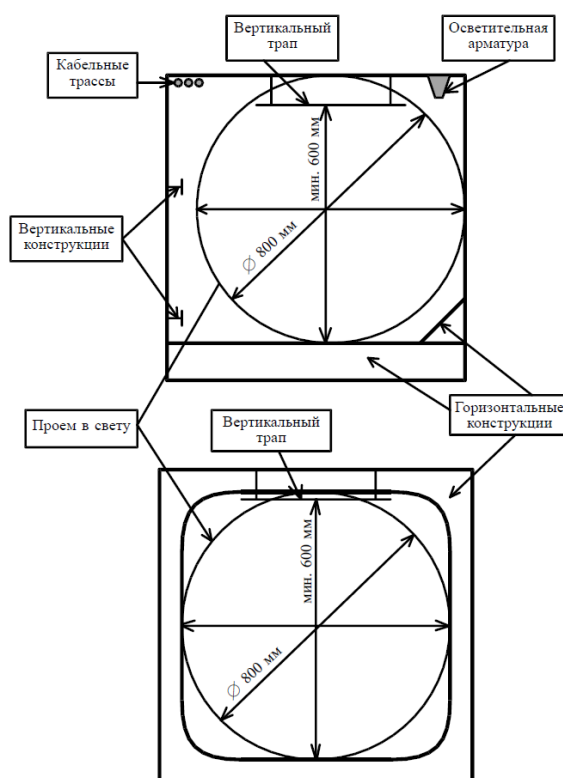


Рис. 4.5.5

Образец возможного исполнения выхода через люк с учетом минимальных внутренних размеров в свету

.2 состоять из одного стального трапа, ведущего к двери (люку) в верхней части помещения и обеспечивающего выход на открытую палубу, и, кроме того, из открываемой с обеих сторон стальной двери в нижней части помещения, расположенной в месте, достаточно удаленном от указанного трапа, которая обеспечивает доступ к безопасному выходному пути из нижней части помещения на открытую палубу;

.3 все наклонные трапы с незакрытыми (несплошными) ступеньками, устанавливаемые в соответствии с [4.5.10.1](#) и [4.5.10.2](#) в машинных помещениях категории А, являющиеся частью выходного пути или обеспечивающие доступ к нему, но не имеющие защищенной выгородки, должны быть выполнены из стали. Такие трапы, кроме того, должны быть оборудованы с нижней стороны стальными защитными экранами для предохранения персонала от воздействия тепла или пламени снизу.

Примечание. Наклонные трапы в машинных помещениях, являющиеся частью выходных путей, или обеспечивающие доступ к ним, находящиеся вне защитной выгородки, не должны иметь угол наклона более 60° и ширину в свету не менее 600 мм. Требование не распространяется на трапы/лестницы, не являющиеся частью выходного пути, а служащие только для обеспечения доступа к оборудованию, узлам механизмов и подобным участкам суровой главной платформы или палубы внутри машинных помещений, на которые распространяются требования [4.5.10](#);

.4 должно быть предусмотрено два выходных пути из ЦПУ и основной мастерской, выгороженных внутри машинного помещения категории А. При этом, по крайней мере, один из них должен иметь огнестойкую защиту на всем протяжении до безопасного места вне этого машинного помещения.

4.5.11 На рыболовных судах допускается наличие одного выходного пути из машинных помещений категории А при условии, что он обеспечивает непосредственный выход на открытую палубу, помещение посещается периодически и максимальное расстояние от постов управления оборудованием, находящимся в помещении до выходной двери (люка) не превышает 5 м. На иных грузовых судах валовой вместимостью менее 1000 по согласованию с Регистром допускается наличие одного выходного пути из машинных помещений категории А с учетом ширины и расположения верхней части помещения. Выходной путь на таких судах может не оборудоваться выгородкой, требуемой в [4.5.10.1](#).

4.5.12 Каждое машинное помещение грузового судна, не являющееся помещением категории А, должно иметь не менее двух выходных путей, за исключением помещений, посещаемых периодически, и помещений, где максимальное расстояние до выходной двери (люка) не превышает 5 м.

Примечание. Расстояние должно измеряться от любого доступного для экипажа места помещения при нормальной работе с учетом расположения механизмов и оборудования внутри помещения.

4.5.13 В дополнение к требованиям [4.5.12](#) помещение рулевого привода грузового судна должно отвечать следующим требованиям:

.1 из помещений рулевого привода, не содержащих аварийного поста управления, может быть предусмотрен один выходной путь. Аварийным считается местный пост управления, если отсутствует отдельный аварийный пост управления за пределами помещения рулевого привода;

.2 из помещений рулевого привода, содержащих аварийный пост управления, один выходной путь может быть предусмотрен только если он обеспечивает непосредственный выход на открытую палубу. В противном случае должно быть два выходных пути, но при этом они могут не иметь непосредственного выхода на открытую палубу;

.3 выходных пути, проходящие только по трапам и/или коридорам, считаются обеспечивающими непосредственный выход на открытую палубу, если на всем их протяжении за пределами помещения рулевого привода они имеют непрерывную защиту с огнестойкостью эквивалентной либо помещению рулевого привода, либо трапов и коридоров, что больше.

4.5.14 Выходы из туннелей, предназначенных для валопроводов и трубопроводов, должны быть оборудованы водонепроницаемыми закрытиями, либо быть заключенными в водонепроницаемые шахты, выведенные выше палубы переборок или самой высокой ватерлинии.

Двери из туннелей валопроводов и трубопроводов, ведущие в машинные помещения и помещения грузовых насосов, должны отвечать требованиям 7.12 части III «Устройства, оборудование и снабжение».

4.5.15 На нефтеналивных и комбинированных судах один из выходных путей из туннелей трубопроводов, расположенных под грузовыми танками, может вести в помещение грузовых насосов. Выход в машинные помещения не допускается.

4.5.16 Двери и крышки люков помещений грузовых насосов на нефтеналивных судах должны открываться и закрываться как изнутри, так и снаружи, а их конструкция должна исключать возможность искрообразования.

4.5.17 Выходы из помещений грузовых насосов должны вести непосредственно на открытую палубу. Выходы в другие машинные помещения не допускаются.

4.5.18 Если два смежных машинных помещения сообщаются при помощи дверей, и каждое из этих помещений имеет только по одному выходному пути через шахту, то эти пути должны быть расположены по обоим бортам.

4.6 ИЗОЛЯЦИЯ НАГРЕВАЮЩИХСЯ ПОВЕРХНОСТЕЙ

4.6.1 Нагревающиеся свыше 220 °С поверхности механизмов, оборудования и трубопроводов, на которые может попасть топливо в результате неисправности топливной системы, должны быть надлежащим образом изолированы.

4.6.2 Изоляционные материалы и покрытие изоляции должны отвечать требованиям 2.1.1.5 части VI «Противопожарная защита».

4.6.3 Должны быть предприняты конструктивные меры для предотвращения попадания на горячие поверхности любых нефтепродуктов под давлением из насосов, фильтров или подогревателей.

5 ВАЛОПРОВОДЫ

5.1 ОБЩИЕ ПОЛОЖЕНИЯ

5.1.1 Валопровод представляет собой цельное устройство, соединяющее двигатель с движителем. Должно быть обеспечено оптимальное размещение валопровода в пространстве судна, предусматривающее рациональное сочетание нагрузок на компоненты валопровода, его опоры и двигатель. Для этого должен быть выполнен комплекс конструктивных, научных, технических и производственных мероприятий, объединенных понятием «Центровка валопровода», одобренных Регистром.

5.1.2 Минимальные диаметры валов без учета припуска на последующую проточку валов в период эксплуатации определяются формулами, приведенными в настоящем разделе. При этом предполагается, что дополнительные напряжения от крутильных колебаний не будут превышать допускаемых требованиями [разд. 8](#).

Временное сопротивление материала вала должно быть не менее 400 МПа, а для валов, которые могут испытывать напряжения от вибрации, близкие к допускаемым при работе на переходных режимах, – не менее 500 МПа.

Допускается применение альтернативных методов расчета. Эти методы должны учитывать критерии статической и усталостной прочности и включать все соответствующие нагрузки при всех допускаемых условиях эксплуатации.

Диаметры валов, определяемые в соответствии с [5.2.1](#), [5.2.2](#) и [5.2.3](#) для судов ограниченных районов плавания **R2** и **R3**, могут быть уменьшены на 5 %.

5.1.3 На ледоколах и судах ледовых классов гребные валы должны быть защищены от воздействия льда.

5.1.4 На судах, где нет препятствий свободному выходу гребного вала из дейдвудного устройства, должны быть предусмотрены средства, исключающие выход гребного вала при его поломке из дейдвудного устройства, или выполнены меры, предотвращающие затопление машинного отделения в случае потери гребного вала.

5.1.5 Пространства на участках между дейдвудной трубой, подшипником кронштейна (при наличии), ступицей гребного винта должны быть защищены прочным кожухом.

5.2 КОНСТРУКЦИЯ И РАЗМЕРЫ ВАЛОВ

5.2.1 Расчетный диаметр промежуточного вала, мм, должен быть не менее определяемого по формуле

$$d_{\text{пр}} = F \sqrt[3]{P/n}, \quad (5.2.1)$$

где F – коэффициент, принимаемый в зависимости от типа механической установки:
 95 – для механических установок с роторными главными механизмами или с ДВС, оборудованными гидравлическими или электромагнитными муфтами;
 100 – для других типов механических установок с ДВС;
 P – расчетная мощность на промежуточном валу, кВт;
 n – расчетная частота вращения промежуточного вала, об/мин.

5.2.2 Диаметр упорного вала выносного подшипника скольжения на расстоянии одного диаметра упорного вала в обе стороны от гребня вала, а для подшипников качения – в пределах корпуса подшипника, должен быть не менее 1,1 диаметра промежуточного вала, определенного по формулам (5.2.1), (5.2.4). Вне указанных расстояний диаметр вала может быть постепенно уменьшен до диаметра промежуточного вала.

5.2.3 Расчетный диаметр гребного вала, мм, должен быть не менее определяемого по формуле

$$d_{\text{гр}} = 100k \sqrt[3]{P/n}, \quad (5.2.3)$$

где k – коэффициент, принимаемый в зависимости от конструкции вала:
 для участка вала от большого основания конуса или наружного фланца гребного вала до носовой кромки ближайшего к движителю подшипника (но во всех случаях не менее 2,5 $d_{\text{гр}}$):
 1,22 – если применяется бесшпоночное соединение гребного вала с валом или при соединении вала с фланцем, откованным заодно с валом;
 1,26 – если соединение гребного вала с валом осуществляется с помощью шпонки (шпонок); для участка вала от носовой кромки кормового дейдвудного подшипника или кормового кронштейнового подшипника в нос до носового торца носового уплотнения дейдвудной трубы – для всех типов исполнения $k=1,15$.

Остальные обозначения приведены в 5.2.1.

На участке вала в нос от носового торца носового дейдвудного уплотнения (сальника) диаметр вала может быть постепенно уменьшен до фактического диаметра промежуточного вала.

При применении поверхностного упрочнения диаметры гребных валов по согласованию с Регистром могут быть уменьшены.

5.2.4 Диаметр вала, изготовленного из стали с временным сопротивлением более 400 МПа, может быть определен по формуле

$$d_{\text{м}} = d \sqrt[3]{560/(R_{\text{мВ}} + 160)}, \quad (5.2.4)$$

где $d_{\text{м}}$ – уменьшенный диаметр вала, мм;
 d – расчетный диаметр вала, мм;
 $R_{\text{мВ}}$ – временное сопротивление материала вала.

Во всех случаях временное сопротивление в формуле должно приниматься не более 760 МПа (при углеродистой и углеродисто-марганцевой стали)/800 МПа (при легированной стали) для промежуточного и упорного вала и 600 МПа для гребного вала.

Однако, если материал демонстрирует усталостную долговечность как у традиционных сталей, для промежуточного вала допускается специальное одобрение легированной стали (см. Приложение 2).

5.2.5 Диаметры валов ледоколов и судов ледовых классов должны превышать расчетные значения на величину, указанную в [табл. 5.2.5](#).

Таблица 5.2.5

Валы	Увеличение диаметра вала, %							Ледоколы	
	Суда ледовых классов							Средний вал	Бортовой вал
	Ice1, Ice2	Ice3	Arc4	Arc5	Arc6	Arc7	Arc8 – Arc9		
Промежуточный и упорный	0	4	8	12	13,5	15	1	18	20
Гребной	5	8	15	20	25	30	1	45	50

¹ Подлежит согласованию с Регистром в каждом конкретном случае.

Диаметры гребных валов ледоколов и судов ледовых классов (за исключением ледового класса **Ice1**), мм, в районе кормовых подшипников должны, кроме того, удовлетворять следующему условию:

$$d_{\Pi} \geq a \sqrt[3]{bs^2 R_{мл} / R_e}, \quad (5.2.5)$$

где a – коэффициент, равный:

10,8 – при диаметре ступицы винта, равном или меньше $0,25D$;

11,5 – при диаметре ступицы винта больше $0,25D$ (D – диаметр гребного винта);

b – ширина спрямленного цилиндрического сечения лопасти на радиусе $0,25R$ для цельнолитых винтов и $0,35R$ для ВРШ, м;

s – наибольшая фактическая толщина спрямленного цилиндрического сечения лопасти на радиусах, как указано для b , мм;

$R_{мл}$ – временное сопротивление материала лопасти, МПа;

R_e – предел текучести материала гребного вала, МПа.

5.2.6 Если в валу выполнено осевое отверстие, его диаметр не должен превышать $0,4$ расчетного диаметра вала.

При необходимости диаметр осевого отверстия может быть увеличен до определяемого по формуле

$$d_c \leq (d_a^4 - 0,97d^3 d_a)^{1/4}, \quad (5.2.6)$$

где d_c – диаметр осевого отверстия;

d_a – фактический диаметр вала;

d – расчетный диаметр вала без осевого отверстия.

5.2.7 Если на валу выполнено радиальное отверстие, то диаметр вала должен быть увеличен на отрезке длины не менее семи диаметров отверстия. Отверстие должно находиться в середине утолщенной части вала, а его диаметр не должен превышать $0,3$ расчетного диаметра вала. Во всех случаях, независимо от диаметра отверстия, диаметр вала должен быть увеличен не менее чем на $0,1$ расчетного диаметра. Кромки отверстия должны быть закруглены радиусом не менее $0,35$ диаметра отверстия, а его поверхность должна быть гладкой.

Примечание. Настоящий пункт не учитывает пересечение радиального отверстия с эксцентрическим осевым отверстием.

5.2.8 Диаметр вала, в котором выполнен продольный вырез, должен быть увеличен не менее чем на 0,2 расчетного диаметра вала. При этом соотношение диаметров (см. 5.2.6) должно быть не более 0,7, длина выреза – не более 0,8, а ширина – не менее 0,15 расчетного диаметра вала.

Утолщенная часть вала должна быть такой длины, чтобы с каждой стороны она выступала за пределы выреза на расстояние не менее 0,25 расчетного диаметра вала. Переход с одного диаметра на другой должен быть плавным. Концы выреза должны быть закруглены радиусом, равным половине ширины выреза, а кромки – радиусом не менее 0,35 ширины выреза; поверхности выреза должны быть гладкими.

5.2.9 Диаметр вала, имеющего шпоночный паз, должен быть увеличен не менее чем на 0,1 расчетного диаметра вала. Для участков вала на расстоянии не менее 0,2 расчетного диаметра вала от шпоночного паза увеличение диаметра не обязательно.

Применение шпоночных пазов в валопроводах, имеющих запретные зоны частот вращения, не рекомендуется.

Если шпоночный паз выполнен на наружном конце гребного вала, увеличение диаметра гребного вала не обязательно.

5.2.10 Толщина соединительных фланцев промежуточного и упорного валов, а также внутреннего конца гребного вала должна быть не менее 0,2 требуемого диаметра промежуточного вала или не менее диаметра болта, определенного по формуле (5.3.2), для материала, из которого изготавливается вал, в зависимости от того, что больше.

Толщина соединительного фланца наружного конца гребного вала под головками болтов должна быть не менее 0,25 требуемого диаметра вала в районе фланца.

5.2.11 Радиус закругления у основания наружного фланца гребного вала должен быть не менее 0,125, а для остальных фланцев валов – не менее 0,08 требуемого диаметра вала в районе фланца. Закругление может быть выполнено переменным радиусом. При этом коэффициент концентрации напряжений должен быть не более, чем при постоянном радиусе закругления.

Закругление должно быть гладким. Подрезка закруглений под головки и гайки соединительных болтов не допускается.

5.2.12 Радиус закругления между боковыми стенками и дном шпоночного паза должен быть не менее 0,0125 диаметра вала, но не менее 1 мм.

5.2.13 Конус гребного вала под гребной винт при применении шпонки должен выполняться с конусностью не более 1:12, а при бесшпоночном соединении – согласно 5.4.1.

5.2.14 Шпоночные пазы на конусах валов со стороны большого основания конуса должны быть лыжеобразными, а на конусах валов под гребной винт должны иметь дополнительную ложкообразную разделку.

Расстояние от большого основания конуса до ложкообразного окончания шпоночного паза для наружного конца гребного вала диаметром больше 100 мм должно быть не менее 0,2 требуемого диаметра вала при отношении глубины шпоночного паза к диаметру вала меньше 0,1 и не менее 0,5 требуемого диаметра вала при отношении глубины шпоночного паза к диаметру вала больше 0,1.

Лыжеобразное окончание шпоночного паза на конусах валов под соединительные муфты не должно выходить за пределы большого основания конуса.

Если шпонка крепится в шпоночном пазу винтами, то первый винт от большого основания конуса вала должен размещаться на расстоянии не менее 1/3 длины конуса вала. Глубина отверстий не должна быть больше диаметра винта. Кромки отверстий должны быть закруглены. Если в конструкции вала предусмотрены глухие осевые отверстия, то кромки отверстия и конец сверления должны быть также закруглены. Радиус закругления должен быть не менее указанного в 5.2.12.

5.2.15 Гребные валы должны быть надежно защищены от соприкосновения с морской водой.

5.2.16 Облицовки гребных валов должны изготавливаться из сплавов, обладающих высокой коррозионной стойкостью к морской воде.

5.2.17 Толщина бронзовой облицовки вала s , мм, должна быть не менее определяемой по формуле

$$s = 0,03d_r' + 7,5 \quad (5.2.17)$$

где d_r' – диаметр гребного вала под облицовкой, мм.

Толщина облицовки между подшипниками может быть уменьшена до $0,75s$.

5.2.18 Рекомендуется применение сплошных облицовок.

Облицовки, состоящие из отдельных частей, должны соединяться при помощи сварки или иным одобренным Регистром способом. Стыки сварных швов рекомендуется располагать вне рабочих мест облицовки. При несплошных облицовках участок вала между облицовками должен быть защищен от воздействия морской воды одобренным Регистром способом.

5.2.19 Во избежание попадания воды на конус гребного вала должны быть предусмотрены уплотнения.

Должна быть конструктивно обеспечена возможность гидравлического испытания указанного уплотнения.

5.2.20 Облицовки должны быть насажены на вал с натягом. Применение штифтов и других деталей для крепления облицовок на валу не допускается.

5.3 СОЕДИНЕНИЕ ВАЛОВ

5.3.1 Соединение фланцев валов должно выполняться плотно пригнанными болтами.

В случае применения фланцевых соединений без плотно пригнанных болтов на рассмотрение Регистра должно быть представлено техническое обоснование.

5.3.2 Диаметр болтов соединительных фланцев, мм, должен быть не менее определяемого по формуле

$$d_{\text{б}} = 0,65 \sqrt{\frac{d_{\text{пр}}^3 (R_{\text{мв}} + 160)}{iDR_{\text{мб}}}}, \quad (5.3.2)$$

где $d_{\text{пр}}$ – диаметр промежуточного вала, определенный по формуле (5.2.1) с учетом ледовых классов, предусмотренных в 5.2.5, мм.

Если диаметр вала увеличен из-за крутильных колебаний, то в качестве $d_{\text{пр}}$ должен приниматься увеличенный диаметр промежуточного вала;

$R_{\text{мв}}$ – временное сопротивление материала вала, МПа;

$R_{\text{мб}}$ – временное сопротивление материала болта, МПа, которое должно приниматься в пределах $R_{\text{мв}} \leq R_{\text{мб}} \leq 1,7R_{\text{мв}}$, но не более 1000 МПа;

i – число болтов в соединении;

D – диаметр центральной окружности соединительных болтов, мм.

Диаметр болтов, крепящих винт к фланцу гребного вала, подлежит согласованию с Регистром в каждом конкретном случае.

5.4 БЕСШПОНОЧНЫЕ СОЕДИНЕНИЯ ГРЕБНОГО ВИНТА И МУФТ ВАЛОПРОВОДА

5.4.1 Концы валов при бесшпоночной посадке гребных винтов и муфт должны выполняться с конусностью не более 1:15. Если конусность не превышает 1:50, соединения валов с муфтами допускается выполнять без концевой гайки или другого крепления муфты.

Стопорные устройства концевых гаек должны быть закреплены на валах.

5.4.2 Бесшпоночное соединение гребного винта с гребным валом, как правило, должно выполняться без применения промежуточной втулки между ступицей и валом.

В случае применения конструкции с применением промежуточной втулки на рассмотрение Регистра должно быть представлено техническое обоснование.

5.4.3 При монтаже бесшпоночного соединения осевое перемещение ступицы по отношению к валу или промежуточной втулке с момента получения металлического контакта на конусной поверхности после устранения зазора определяется по формуле

$$\Delta h = \left[\frac{80B}{hz} \sqrt{\left(\frac{1910PL^3}{nD_w} \right)^2 + T^2} + \frac{D_w(\alpha_y - \alpha_w)(t_e - t_m)}{z} \right] k, \quad (5.4.3)$$

где Δh – осевое перемещение ступицы при монтаже, см;

B – коэффициент материала и формы соединения, МПа⁻¹, определяемый по формуле

$$B = \frac{1}{E_y} \left(\frac{y^2 + 1}{y^2 - 1} + \nu_y \right) + \frac{1}{E_w} \left(\frac{1 + w^2}{1 - w^2} - \nu_w \right)$$

Для соединений со стальным валом без осевого сверления коэффициент B можно принимать по [табл. 5.4.3-1](#) с применением линейной интерполяции;

E_y, E_w – модули упругости при растяжении материала ступицы и вала, МПа;

ν_y – коэффициент Пуассона для материала ступицы;

ν_w – коэффициент Пуассона для материала вала; для стали $\nu_w=0,3$;

y – средний коэффициент внешнего диаметра ступицы;

w – средний коэффициент диаметра отверстия на валу;

D_w – средний внешний диаметр вала в месте контакта со ступицей или промежуточной втулкой (см. [рис. 5.4.3](#)).

Таблица 5.4.3-1

Коэффициент $B \times 10^5$, МПа⁻¹, для соединений со стальным валом $w=0$, $E_w=2,059 \times 10^5$, МПа, $\nu_w=0,3$

Коэффициент y	Ступица из медных сплавов $\nu_y=0,34$ при E_y , МПа, равном:							Стальная ступица $\nu_y=0,3$ при $E_y=2,059 \times 10^5$, МПа
	$0,98 \times 10^5$	$1,078 \times 10^5$	$1,176 \times 10^5$	$1,274 \times 10^5$	$1,373 \times 10^5$	$1,471 \times 10^5$	$1,569 \times 10^5$	
1,2	6,34	5,79	5,34	4,96	4,63	4,34	4,09	3,18
1,3	4,66	4,26	3,95	3,66	3,43	3,22	3,04	2,38
1,4	3,83	3,52	3,25	3,03	2,83	2,67	2,52	1,98
1,5	3,33	3,07	2,83	2,64	2,48	2,34	2,21	1,74
1,6	3,01	2,77	2,57	2,40	2,24	2,12	2,01	1,59
1,7	2,78	2,48	2,38	2,22	2,09	1,97	1,87	1,49
1,8	2,62	2,38	2,23	2,09	1,97	1,86	1,76	1,41
1,9	2,49	2,29	2,13	1,99	1,88	1,77	1,68	1,35
2,0	2,39	2,20	2,05	1,92	1,80	1,70	1,62	1,29
2,1	2,30	2,13	1,98	1,86	1,74	1,65	1,57	1,25

Коэффициент y	Ступица из медных сплавов $\nu_y=0,34$ при E_y , МПа, равном:							Стальная ступица $\nu_y=0,3$ при $E_y=2,059 \times 10^5$, МПа
	$0,98 \times 10^5$	$1,078 \times 10^5$	$1,176 \times 10^5$	$1,274 \times 10^5$	$1,373 \times 10^5$	$1,471 \times 10^5$	$1,569 \times 10^5$	
2,2	2,23	2,06	1,92	1,79	1,69	1,60	1,53	1,22
2,3	2,18	2,01	1,88	1,75	1,65	1,57	1,49	1,19
2,4	2,13	1,97	1,84	1,72	1,62	1,54	1,46	1,17

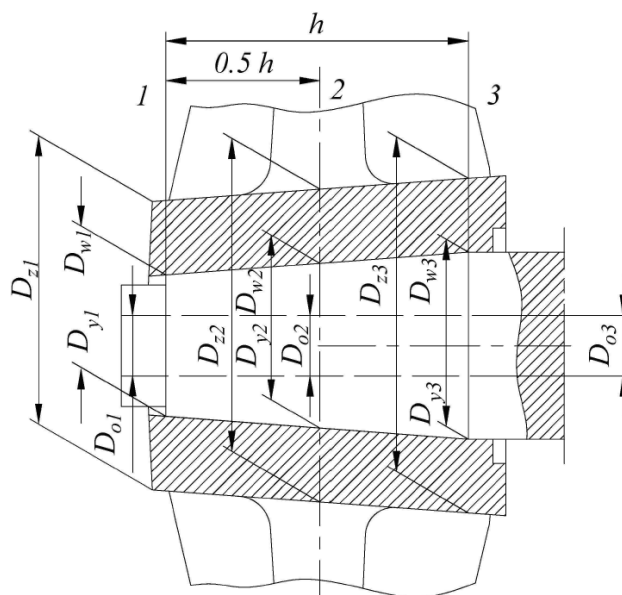


Рис. 5.4.3

Без промежуточной втулки:

$$D_{w1} = D_{y1}; \quad D_{w2} = D_{y2}; \quad D_{w3} = D_{y3};$$

$$D_w = D_y.$$

С промежуточной втулкой:

$$D_{w1} \neq D_{y1}; \quad D_{w2} \neq D_{y2}; \quad D_{w3} \neq D_{y3};$$

$$D_w \neq D_y.$$

$$y = \frac{D_{z1} + D_{z2} + D_{z3}}{D_{y1} + D_{y2} + D_{y3}} \text{ — для ступицы;}$$

$$w = \frac{D_{o1} + D_{o2} + D_{o3}}{D_{w1} + D_{w2} + D_{w3}} \text{ — для вала;}$$

$$D_w = (D_{w1} + D_{w2} + D_{w3})/3;$$

$$D_y = (D_{y1} + D_{y2} + D_{y3})/3;$$

D_y — средний внутренний диаметр ступицы в месте контакта с валом или промежуточной втулкой, см;

- h – рабочая (контактная) длина конуса вала или промежуточной втулки со ступицей, см;
- z – конусность ступицы;
- P – мощность, передаваемая соединением, кВт;
- n – частота вращения соединения, об/мин;
- L – коэффициент ледовых классов согласно [табл. 5.4.3-2](#);

Таблица 5.4.3-2

Соединение	Кoeffициент L							Ледоколы	
	Суда ледовых классов							Средний вал	Бортовой вал
	Ice1, Ice2	Ice3	Arc4	Arc5	Arc6	Arc7	Arc8, Arc9		
Винта с валом	1,05	1,08	1,15	1,20	1,25	1,30	¹	1,45	1,50
Муфты с валом	1,0	1,04	1,08	1,12	1,135	1,15	¹	1,18	1,20

¹ Подлежит согласованию с Регистром в каждом конкретном случае.

- T – упор гребного винта при ходе вперед, кН (при отсутствии данных – см. 2.2.2.6 части III «Устройства, оборудование и снабжение»);
- α_y, α_w – коэффициенты теплового линейного расширения материала ступицы и вала, 1/°С;
- t_e, t_m – температуры соединения в условиях эксплуатации и при монтаже, °С;
- $k=1$ – для соединений без промежуточной втулки;
- $k=1,1$ – для соединений с промежуточной втулкой.

Для судов ледовых классов величину Δh следует принимать как большую из рассчитанных для предельных температур в условиях эксплуатации, т. е. для $t_e=35$ °С при $L=1$; $t_e=0$ °С при $L>1$.

При отсутствии ледовых классов расчет следует выполнять однократно для самой высокой температуры в условиях эксплуатации, т. е. для $t_e=35$ °С при $L=1$.

5.4.4 Натяг при монтаже стальных муфт и валов с цилиндрическими сопрягаемыми поверхностями определяется по формуле

$$\Delta D = \frac{80B}{h} \sqrt{\left(\frac{1910PL^3}{nD_w}\right)^2 + T^2}, \quad (5.4.4)$$

где ΔD – натяг на диаметре D_w , см.

Остальные обозначения приведены в [5.4.3](#).

5.4.5 Для ступиц и полумуфт при бесшпоночном их соединении с валами следует руководствоваться зависимостью

$$\frac{A}{B} \left[\frac{C}{D_y} + (\alpha_y - \alpha_w)t_m \right] \leq 0,75R_e, \quad (5.4.5)$$

где A – коэффициент формы ступицы, определяемый по формуле

$$A = \frac{1}{y^2-1} \sqrt{1+3y^4}.$$

Коэффициент a определяется также по [табл. 5.4.5](#) линейной интерполяцией;

$C = \Delta h_{r,z}$ – для соединений с коническими сопрягаемыми поверхностями;

$C = \Delta D_r$ – для соединений с цилиндрическими сопрягаемыми поверхностями;

Δh_r – фактическое перемещение при монтаже ступицы при температуре t_m , см; $\Delta h_r \geq \Delta h$;

ΔD_r – фактический натяг при монтаже соединения с цилиндрическими сопрягаемыми поверхностями, см; $\Delta D_r \geq \Delta D$;

R_e – предел текучести материала ступицы, МПа.

Остальные обозначения приведены в [5.4.3](#).

Таблица 5.4.5

Коэффициент А

<i>y</i>	<i>A</i>	<i>y</i>	<i>A</i>
1,2	6,11	1,9	2,42
1,3	4,48	2,0	2,33
1,4	3,69	2,1	2,26
1,5	3,22	2,2	2,20
1,6	2,92	2,3	2,15
1,7	2,70	2,4	2,11
1,8	2,54		

5.5 РАСПОЛОЖЕНИЕ ОПОР ВАЛОПРОВОДА

5.5.1 Число опор валопровода, их координаты вдоль оси и в вертикальной плоскости, а также воспринимаемые нагрузки необходимо определять на базе расчета, выполненного по проверенной методике, согласованной с Регистром.

5.5.2 Расстояние между силами реакции соседних подшипников валопровода при отсутствии в пролете сосредоточенных масс должно удовлетворять условию

$$5,5a\sqrt{d} \leq l \leq a\lambda\sqrt{d}, \quad (5.5.2)$$

где l – длина пролета (расстояние между реакциями соседних опор), м;

d – минимальный наружный диаметр вала в пролете, м;

n – частота вращения валопровода, об/мин;

λ – коэффициент, принимаемый равным:

14 – при $n \leq 500$ об/мин или $300/\sqrt{n}$ – при $n > 500$ об/мин;

a – коэффициент для полых валов, принимаемый равным $\sqrt[4]{1+b^2}$,

$b = d_o/d$ – отношение диаметров отверстия d_o и наружной поверхности вала d .

Примечание. Ограничение минимальной длины (левая часть уравнения (5.5.2)) применяется для всех пролетов, кроме ближайшего к движителю.

5.5.3 Рекомендуется стремиться к минимальному числу опор валопровода и максимально возможной длине пролетов между ними.

5.5.4 Длины пролетов между опорами валов должны быть проверены расчетом изгибных колебаний.

5.5.5 Опоры валопровода должны быть установлены таким образом, чтобы элементы двигателя или редуктора (подшипники, зубчатые колеса) воспринимали нагрузки в допустимых пределах.

5.5.6 Реакции всех опор валопровода должны быть положительными.

5.6 ПОДШИПНИКИ ВАЛОВ

5.6.1 Ближайший к движителю подшипник гребного вала должен отвечать требованиям [табл. 5.6.1](#). Следующие в сторону носа судна подшипники гребного вала должны удовлетворять условию

$$l \geq R/qd, \quad (5.6.1)$$

где обозначения и нормы для q принимаются по [табл. 5.6.1](#).

Таблица 5.6.1

Материал подшипника	l/d^1 , не менее	q^2 , МПа, не более
Белый металл (баббит) при смазке маслом	2 ³	1,0
Резина и другие одобренные Регистром материалы на водяной смазке	4 ⁴	0,25 ⁴
Резина и другие одобренные Регистром синтетические материалы при смазке маслом или маслянистой экологически чистой жидкостью	2 ⁵	1,0

¹ l – длина подшипника; d – расчетный диаметр шейки вала в районе подшипника.
² q – контактное давление, воспринимаемое подшипником. $q = R/(l \times d)$, где R – реакция опоры.
³ Длина подшипника может быть уменьшена, если контактное давление, определенное при статических условиях с учетом веса вала и гребного винта, действующего на кормовой подшипник, не превышает 0,8 МПа. Во всех случаях длина подшипника не должна быть меньше 1,5 фактического диаметра вала в районе подшипника.
⁴ Длина подшипника, изготовленного из синтетических материалов, может быть уменьшена до двух расчетных диаметров вала в районе кормового подшипника, а контактное давление может быть увеличено при условии положительных результатов эксплуатационной проверки (материала и конструкции подшипника). Синтетические материалы для дейдвудных подшипников на водяной смазке должны иметь типовое одобрение.
⁵ На судах, контракт на постройку которых заключен до 01.01.2021, длина подшипника может быть уменьшена, если контактное давление, определенное при статических условиях с учетом веса вала и гребного винта, действующего на кормовой подшипник, не превышает 0,6 МПа, а также при положительных результатах эксплуатационной проверки. Во всех случаях длина подшипника не должна быть меньше 1,5 фактического диаметра вала в районе подшипника. На судах, контракт на постройку которых заключен 01.01.2021 или после этой даты, длина подшипника может быть уменьшена, если контактное давление, определенное при статических условиях с учетом веса вала и гребного винта, действующего на кормовой подшипник, не превышает 0,6 МПа, а также при положительных результатах эксплуатационной проверки. Во всех случаях длина подшипника не должна быть меньше 1,5 фактического диаметра вала в районе подшипника. Синтетические материалы для дейдвудных подшипников на масляной смазке должны иметь типовое одобрение.

Примечание. На судах, контракт на постройку которых заключен 01.01.2021 или после этой даты, длина подшипников, работающих с использованием консистентной смазки, должна быть не менее четырех расчетных диаметров вала в районе кормового подшипника.

5.6.2 Охлаждение дейдвудных подшипников водой должно быть принудительным (см. требования 15.1 части VIII «Системы и трубопроводы»).

Система подачи воды должна быть оборудована указателем потока воды и сигнализацией по минимальному потоку.

При открытой системе смазки дейдвудных подшипников забортной водой на судах, работающих на мелководье, или специализированных судах, таких как землечерпалки,

землесосы и т.п., рекомендуется устанавливать в системе прокачки дейдвудного подшипника устройство эффективной очистки забортной воды (фильтры, фильтр-гидроциклон и др.) или устанавливать дейдвудные подшипники с уловителями грязи с последующей промывкой.

Клапан невозвратно-запорного типа, отсекающий подачу воды на дейдвудные подшипники, должен устанавливаться на дейдвудной трубе или переборке ахтерпика.

5.6.3 Дейдвудные подшипники, работающие на масляной смазке, должны иметь принудительное охлаждение масла, кроме случаев, когда ахтерпик постоянно заполнен водой.

Должен быть предусмотрен контроль температуры масла или вкладыша подшипника.

5.6.4 При масляной смазке дейдвудных подшипников масляные цистерны должны оборудоваться указателями уровня и сигнализацией нижнего уровня.

5.6.5 При использовании синтетических материалов, зазор подшипника должен учитывать набухание материала и свойства теплового расширения. Этот зазор не должен быть меньше 1,5 мм по диаметру подшипника, если не установлен меньший зазор, подтвержденный рекомендациями производителя, и имеются документальные свидетельства удовлетворительной истории обслуживания с уменьшенным зазором.

5.7 ДЕЙДВУДНЫЕ УПЛОТНЕНИЯ

5.7.1 Дейдвудные устройства должны быть оборудованы дейдвудными уплотнениями, обеспечивающими эффективную защиту от аварийного проникновения забортной воды внутрь корпуса судна и экологическую безопасность дейдвудного устройства.

5.7.2 Допускаемые минимальные и максимальные объемы протечек смазочно-охлаждающей среды в окружающее пространство и внутрь корпуса судна должны быть технически обоснованы.

5.8 ТОРМОЗНЫЕ УСТРОЙСТВА

5.8.1 В составе валопровода должно быть предусмотрено тормозное устройство. В качестве такого устройства могут быть тормоз, стопорное или валоповоротное устройства, предотвращающие вращение валопровода в случае выхода из строя его главного двигателя.

5.8.2 Тормозное устройство должно обеспечивать удержание вышедшего из строя валопровода в процессе буксировки судна.

5.8.3 На судах с многовальными пропульсивными установками тормозное устройство должно обеспечивать удержание вышедшего из строя валопровода при движении и маневрировании судна при работе остальных валопроводов.

5.9 ГИДРАВЛИЧЕСКИЕ ИСПЫТАНИЯ

5.9.1 Облицовки гребных валов и литые дейдвудные трубы после завершения механической обработки должны быть испытаны давлением 0,2 МПа. Сварные и ковано-сварные трубы могут не подвергаться гидравлическим испытаниям при условии проведения неразрушающего контроля 100 % сварных швов.

5.9.2 Уплотнения дейдвудных устройств при закрытой системе смазки после монтажа должны быть испытаны на плотность давлением, равным высоте столба жидкости в напорных цистернах при рабочем уровне. Испытание, как правило, должно проводиться при проворачивании гребного вала.

5.10 ВАЛЫ С ЭЛЕМЕНТАМИ ИЗ ПОЛИМЕРНОГО КОМПОЗИЦИОННОГО МАТЕРИАЛА

5.10.1 Требования к полимерным композиционным материалам для изготовления деталей валопроводов изложены в 6.12 части XIII «Материалы».

5.10.2 В дополнение к документации, указанной в разд. 3 части I «Классификация» должны быть представлены:

спецификация на применяемые материалы, включающая перечень исходных компонентов, технологических и вспомогательных материалов, состав полимерного композиционного материала и его физико-механические характеристики;

руководящий документ по технологии изготовления с указанием состава армирующего материала и связующего, структуры армирования по слоям, плотности укладки (поверхностная плотность), количество слоев армирующего материала, а также требованиями к контролю качества изготовления, включая нормы допускаемых дефектов, а также технологические указания по устранению недопустимых дефектов;

чертежи соединений деталей из ПКМ с металлическими элементами, а также расчеты прочности с учетом [5.10.3](#).

5.10.3 Расчеты прочности должны учитывать нагрузки на вал с учетом главы [5.2](#), при этом должна быть выполнена проверка условий прочности, жесткости и устойчивости связей. Должны быть определены нормы опасных и допускаемых напряжений и деформаций, продемонстрировано, что прочность соединений деталей из полимерного композиционного материала с металлическими элементами не ниже прочности соединяемых деталей. Точность выполнения расчетов, расчетная схема и применяемая методика должны быть согласованы с Регистром.

5.10.4 В документах производителя деталей валопроводов должны быть указаны:

допускаемые и недопустимые дефекты, их виды и критерии оценки, в том числе и для внутренних дефектов, определяемых методами неразрушающего контроля;

периодичность проверок визуальным осмотром и исследования объема повреждений методами неразрушающего контроля на предмет накопления внутренних повреждений за период эксплуатации должна устанавливаться, как минимум, один раз в 5 лет.

5.10.5 Валы должны сохранять работоспособность в условиях окружающей среды в соответствии с требованием [2.3.1](#), быть стойкими к вибрационным нагрузкам с учетом [разд. 9](#), быть влаго- и маслостойкими.

6 ДВИЖИТЕЛИ

6.1 ОБЩИЕ ПОЛОЖЕНИЯ

6.1.1 Требования настоящего раздела распространяются на металлические гребные винты фиксированного шага (ВФШ) цельнолитые и со съемными лопастями, а также на винты регулируемого шага (ВРШ).

6.1.2 Конструкция и размеры винтов главных средств активного управления судами должны соответствовать требованиям настоящего раздела.

Объем требований к конструкции и размерам винтов вспомогательных САУС может быть уменьшен по согласованию с Регистром.

6.2 ТОЛЩИНА ЛОПАСТИ

6.2.1. Толщина лопасти гребного винта проверяется в расчетном корневом сечении и в сечении на радиусе $r = 0,6R$, где R – радиус винта. Расчетное корневое сечение принимается:

для цельнолитых винтов – на радиусе $0,2R$, если радиус ступицы меньше $0,2R$, и на радиусе $0,25R$, если радиус ступицы больше или равен $0,2R$;

для винтов со съёмными лопастями – на радиусе $0,3R$, если радиус ступицы меньше $0,3R$, и на радиусе ступицы, если радиус ступицы больше или равен $0,3R$. При этом значения коэффициентов A и c принимаются для $r = 0,25R$;

для ВРШ – на радиусе $0,35R$, если радиус ступицы меньше $0,35R$, и на радиусе ступицы, если радиус ступицы больше или равен $0,35R$.

Примечание. Толщина лопасти в расчетном сечении определяется без учета галтелей.

Наибольшая толщина s спрямленного цилиндрического сечения лопасти цельнолитых, сборных винтов и ВРШ, мм, должна быть не менее определяемой по формуле

$$s = 9,8 \left[A \sqrt{\frac{0,14kP}{zb\sigma n}} + c \frac{m}{\sigma} \left(\frac{Dn}{300} \right)^2 \right], \quad (6.2.1-1)$$

где A – коэффициент, определяемый по формуле (6.2.1-2) в зависимости от относительного радиуса r/R расчетного сечения и шагового отношения H/D на этом радиусе (для ВРШ принимается шаговое отношение, соответствующее основному проектному режиму);

k – коэффициент, определяемый по табл. 6.2.1-1;

Таблица 6.2.1-1

Суда, не имеющие ледовых классов	Суда ледовых классов							Ледоколы	
	Ice1, Ice2	Ice3	Arc4	Arc5	Arc6	Arc7	Arc8, Arc9	Средний винт	Бортовой винт
8	9	10	11,2	12,5	13,2	14	16	16	$16 + \frac{23500}{P^1}$

¹ P – мощность на гребном валу, кВт.

Примечания: 1. Если на судне установлены поршневые двигатели с числом цилиндров менее четырех, коэффициент k должен быть увеличен на 7 %.

2. Для установок с поршневыми двигателями, оборудованных гидравлическими или электромагнитными муфтами, коэффициент k может быть уменьшен на 5 %.

3. Для бортовых винтов судов без ледовых усилений и судов ледовых классов **Ice1** и **Ice2** коэффициент k может быть уменьшен на 7 %.

- P – мощность на гребном валу при расчетной мощности главных механизмов, кВт;
- z – число лопастей винта;
- b – ширина спрямленного цилиндрического сечения лопасти на расчетном радиусе, м;
- $\sigma = 0,6R_{мл} + 175$ МПа, но не более 570 МПа для стали и не более 610 МПа для медных сплавов;
- $R_{мл}$ – временное сопротивление материала лопасти, МПа;
- n – частота вращения винта при расчетной мощности, об/мин;
- c – коэффициент центробежных напряжений, определяемый по формуле (6.2.1-3);
- m – уклон лопасти, мм;
- D – диаметр винта, м;

$$A = \sum_{j=0}^4 \sum_{i=0}^3 a_{ij} (\bar{r})^i (H/D)^j, \quad (6.2.1-2)$$

где a_{ij} – коэффициент, определяемый по [табл. 6.2.1-2](#);
 r – относительный радиус расчетного сечения;

$$c = \sum_{i=0}^3 a_i (\bar{r})^i, \quad (6.2.1-3)$$

где a_i – коэффициент, определяемый по [табл. 6.2.1-3](#);
 r – относительный радиус расчетного сечения.

Таблица 6.2.1-2

Значения коэффициента a_{ij}

a_{ij}		j				
		0	1	2	3	4
i	0	709,29796	– 1988,09402	2866,42279	– 2021,48724	547,82587
	1	– 3780,43298	14440,53576	– 22809,83724	16918,28525	– 4715,66016
	2	9066,98223	– 36165,14189	59184,72549	– 45171,89303	12819,32337
	3	– 7404,99029	29254,14486	– 48753,36019	37837,58962	– 10848,55838

Таблица 6.2.1-3

Значения коэффициента a_i

i	0	1	2	3
a_i	0,35	2,67381	– 11,71429	10,47619

Отверстия для деталей крепления съемных лопастей гребных винтов и лопастей ВРШ не должны уменьшать расчетное корневое сечение лопасти.

Для судов смешанного (река-море) плавания и судов ограниченных районов плавания **R2** и **R3** толщина лопастей может быть уменьшена на 5 %.

6.2.2 Толщина концевых кромок лопастей на радиусе $D/2$ должна быть не менее определяемой по [табл. 6.2.2](#). Толщина входящих и выходящих кромок лопастей, измеренная на расстоянии 0,05 ширины сечения от кромок, должна быть не менее 50 % толщины концевой кромки лопастей.

Таблица 6.2.2

Суда, не имеющие ледовых классов	Суда ледовых классов				Ледоколы
	Ice1 – Arc5	Arc6	Arc7	Arc8, Arc9	
$0,0035D^1$	$0,005D$	$0,0055D$	$0,006D$	$0,008D$	$0,008D$

¹ D – диаметр гребного винта.

6.2.3 Толщина лопасти, определенная согласно [6.2.1](#) и [6.2.2](#), в обоснованных случаях (например, при применении специального профиля лопасти) может быть уменьшена при условии представления Регистру подробных расчетов прочности.

6.2.4 Толщина лопасти с несимметричным контуром нормальной проекции и большой откидкой (саблевидностью) ($\theta > 25^\circ$) проверяется в соответствии с требованиями [6.2.1](#). Дополнительно толщина лопасти на радиусе $0,6R$ на расстоянии $0,8$ ширины сечения b должна быть не менее определяемой по формуле

$$s_k = 0,4s(1 + 0,064\sqrt{\theta - 25}), \quad (6.2.4)$$

где s – определяется на радиусе $0,6R$ по формуле [\(6.2.1\)](#);

θ – угол, град, равный наибольшему из углов θ_1 или θ_2 (см. [рис. 6.2.4](#)).

Если плавность профиля сечения лопасти на радиусе $0,6R$ при обязательном удовлетворении требований к минимальной толщине вблизи задней кромки (на $0,8b$) не обеспечивается, увеличивается толщина s на радиусе $0,6R$.

Применение лопастей с откидкой (саблевидностью) более 5° для ледоколов и судов ледовых классов **Arc7** – **Arc9** и откидкой (саблевидностью) более 10° для судов ледовых классов **Arc4** – **Arc6** должно быть обосновано.

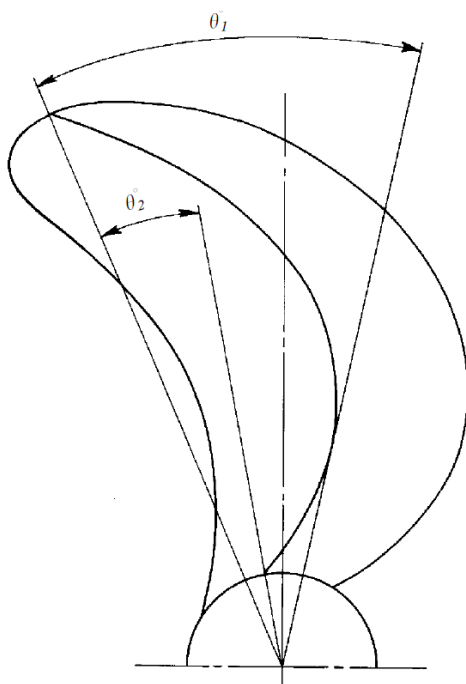


Рис. 6.2.4:

θ_1° – угол между радиусом, проведенным через середину концевой сечения лопасти, и радиусом, касательным к средней линии;

θ_2° – угол между радиусами, проведенными через середину концевой и корневого сечений лопасти

6.2.5 На ледоколах и судах с ледовыми укреплениями напряжения в нагруженных деталях механизма поворота лопастей не должны превышать предела текучести их материала при поломке лопасти по направлению наименьшей прочности сечения от силы, приложенной на расстоянии $2/3$ длины лопасти от ступицы по оси лопасти и на $2/3$ расстояния от оси поворота лопасти до входящей кромки по ширине лопасти.

6.3 СТУПИЦА И ДЕТАЛИ КРЕПЛЕНИЯ ЛОПАСТИ

6.3.1 Радиусы галтелей перехода лопасти в ступицу должны составлять по всасывающей стороне не менее $0,04D$, а по нагнетательной стороне – не менее $0,03D$.

При отсутствии уклона лопасти радиус галтелей по обеим сторонам должен быть не менее $0,03D$. Допускается плавный переход лопасти в ступицу переменным радиусом.

6.3.2 В ступице гребного винта должны быть выполнены отверстия для заполнения свободных полостей между ступицей и конусом вала инертной, в отношении коррозионного воздействия, массой; заполнению такой массой подлежит также полость под обтекателем.

6.3.3 Диаметр болтов (шпилек), крепящих лопасти к ступице винта, или внутренний диаметр резьбы этих болтов (шпилек), в зависимости от того, что меньше, должен быть не менее определяемого по формуле

$$D_{ш} = ks \sqrt{\frac{bR_{мл}}{dR_{мб}}}, \quad (6.3.3)$$

где $k = 0,33$ – при трех шпильках со стороны нагнетательной поверхности;

0,30 – при четырех шпильках со стороны нагнетательной поверхности;

0,28 – при пяти шпильках со стороны нагнетательной поверхности;

s – наибольшая фактическая толщина лопасти в расчетном корневом сечении (см. [6.2.1](#)), мм;

b – ширина спрямленного цилиндрического сечения лопасти в расчетном корневом сечении, м;

$R_{мл}$ – временное сопротивление материала лопастей, МПа;

$R_{мб}$ – временное сопротивление материала болтов (шпилек), МПа;

d – диаметр окружности расположения центров шпилек; при расположении шпилек не по окружности $d = 0,85l$ (l – расстояние между наиболее удаленными шпильками), м.

6.3.4 Детали стопорения болтов (гаек) крепления лопастей сборных гребных винтов судов ледовых классов должны быть утоплены во фланец лопасти.

6.4 БАЛАНСИРОВКА ВИНТОВ

6.4.1 Окончательно обработанный винт должен быть статически отбалансирован.

Степень балансировки должна быть проверена контрольным грузом, при подвешивании которого на конец каждой горизонтально расположенной лопасти винт должен начать вращение. Масса контрольного груза должна быть не больше определяемой по формуле

$$m \leq km_B/R, \quad (6.4.1)$$

где m – масса контрольного груза, кг;

m_B – масса винта, т;

R – радиус винта, м;

$k = 0,75$ при $n \leq 200$;

0,5 при $200 < n \leq 500$;

0,25 при $n > 500$;

n – расчетная частота вращения винта, об/мин.

При массе винта более 10 т коэффициент k должен приниматься не более 0,5 независимо от частоты вращения винта.

6.5 ВИНТЫ РЕГУЛИРУЕМОГО ШАГА

6.5.1 Силовая система гидравлики ВРШ должна оборудоваться двумя насосами с одинаковой подачей – основным и резервным, один из которых может быть приводным от главных механизмов. Приводной насос должен обеспечивать перекладку лопастей на всех режимах работы главных механизмов.

При числе насосов более двух их подача должна выбираться из условия, что при выходе из строя любого насоса суммарная подача оставшихся насосов должна обеспечивать время перекладки лопастей не более указанного в [6.5.5](#).

На судах, имеющих два ВРШ, может быть предусмотрен один независимый резервный насос для обоих винтов.

6.5.2 Механизм изменения шага должен быть выполнен таким образом, чтобы при выходе из строя силовой системы гидравлики имелась возможность установки лопастей в положение переднего хода.

На многовальных судах, кроме ледоколов и судов ледовых классов **Arc5** – **Arc9**, указанное требование может не выполняться.

6.5.3 На судах с ВРШ, на которых по условиям эксплуатации возможна перегрузка главного двигателя, рекомендуется применять устройства, автоматически предохраняющие главный двигатель от перегрузки (см. [3.2.1.9](#)).

6.5.4 Силовая система гидравлики должна выполняться согласно требованиям, указанным в разд. 7 части IX «Механизмы», а трубопроводы этой системы должны испытываться согласно требованиям разд. 21 части VIII «Системы и трубопроводы».

6.5.5 Время перекладки лопастей ВРШ с положения полного переднего хода на положение полного заднего хода при неработающих главных механизмах не должно превышать 20 с для винтов диаметром до 2 м включительно и 30 с – для винтов диаметром свыше 2 м.

6.5.6 В гравитационных системах смазки ВРШ напорные цистерны должны располагаться выше самой высокой грузовой ватерлинии и должны оборудоваться указателями уровня и сигнализацией нижнего уровня.

6.6 ГИДРАВЛИЧЕСКИЕ ИСПЫТАНИЯ

6.6.1 Уплотнения конуса и кожуха фланца гребного вала после установки винта должны быть испытаны давлением не менее 0,2 МПа. Если указанные уплотнения находятся под давлением масла из дейдвудной трубы или ступицы винта, они должны быть испытаны вместе с дейдвудными уплотнениями или ступицей гребного винта.

6.6.2 Ступица ВРШ после сборки лопастей должна испытываться внутренним давлением, равным высоте столба рабочего уровня масла в напорной цистерне, или давлением, создаваемым насосом, действующим в системе смазки ступицы.

Как правило, испытание должно производиться при перекладке лопастей.

7 СРЕДСТВА АКТИВНОГО УПРАВЛЕНИЯ СУДАМИ

7.1 ОБЩИЕ ПОЛОЖЕНИЯ

7.1.1 Требования настоящего раздела распространяются на винторулевые колонки с погружным поворотным гребным электродвигателем или с механической передачей мощности на гребной винт, включая откидные и выдвигаемые винторулевые колонки, водометы, крыльчатые движители, движители в поперечном канале (подруливающие устройства) и другие устройства подобного назначения.

7.1.2 В случае установки САУС, как главного движительно-рулевого устройства, их должно быть, как правило, не менее двух.

При этом должны быть предусмотрены посты управления, оборудованные необходимыми приборами и средствами связи, как указано в [2.5](#), [3.1 – 3.3](#).

При установке на судне одного САУС в качестве главного движительно-рулевого устройства на рассмотрение Регистра должно быть представлено техническое обоснование.

7.1.3 Выбор типа и конструкции САУС при проектировании судна должен производиться с учетом назначения и района плавания судна, а также особенностей его эксплуатации.

7.1.4 Требования по установке механизмов и оборудования САУС, материалам и сварке указаны в [1.3](#), [2.4](#), [4.4](#).

7.1.5 Для САУС в составе пропульсивных установок и систем динамического позиционирования размеры и материалы валов, муфт, соединительных болтов, движителей, зубчатых передач, устройств поворота, а также электрооборудование должны отвечать требованиям соответствующих частей и разделов Правил.

7.1.6 Расчеты зубчатых передач САУС должны выполняться по методике, изложенной в 4.2 части IX «Механизмы», или по иной методике, признанной Регистром. При этом коэффициенты запаса зубчатых передач должны быть не менее указанных в 4.2 части IX «Механизмы». Значения этих коэффициентов для передач САУС систем динамического позиционирования должны приниматься как для главных САУС.

7.1.7 Ресурс подшипников качения для обеспечения работоспособности САУС до очередного освидетельствования должен быть не менее:

30000 ч – для главных САУС;

10000 ч – для САУС систем динамического позиционирования;

5000 ч – для вспомогательных САУС.

7.1.8 Помещения, в которых находятся механизмы САУС, должны быть оборудованы соответствующими средствами вентиляции, пожаротушения, осушения, обогрева и освещения.

7.2 ТРЕБОВАНИЯ К КОНСТРУКЦИИ

7.2.1 Винторулевые колонки должны иметь устройства, обеспечивающие фиксацию положения при повороте на любой угол.

7.2.2 Главные САУС должны иметь аварийный механизм поворота. Также должен быть предусмотрен указатель угла упора главных САУС. Разница между указанным и действительным углом упора должна быть в соответствии с 2.9.16 части III «Устройства, оборудование и снабжение». Должны выполняться требования 6.1.4 части IX «Механизмы».

7.2.3 При установке на судне двух и более главных САУС, каждое из них должно быть оборудовано собственными независимыми устройствами поворота (изменения угла упора).

7.2.4 Главные САУС ледоколов и судов ледового класса **Arc4 – Arc9** должны иметь устройство, предотвращающее ледовые перегрузки механизма поворота.

7.2.5 Прочность деталей механизма поворота главных САУС, деталей корпуса и крепления составных частей, валов, зубчатых передач, деталей ВРШ должна быть рассчитана таким образом, чтобы они могли выдержать без повреждения нагрузку, вызывающую поломку лопасти гребного винта.

7.2.6 Прочность деталей механизма поворота главных САУС, элементов крепления к корпусу должна быть рассчитана таким образом, чтобы выдержать без повреждения гидродинамические и ледовые нагрузки, воздействующие на гребной винт, насадку и корпус САУС. Допускается определение гидродинамических и ледовых нагрузок на элементы САУС по результатам гидродинамических судов самоходных моделей в ледовом опытовом бассейне по методикам, согласованным с Регистром.

7.2.7 Должна быть доказана и зарегистрирована способность механизмов в течение достаточно малого времени изменять направление упора для остановки судна, идущего передним ходом с максимальной эксплуатационной скоростью в пределах приемлемого расстояния.

Винторулевая колонка, осуществляющая реверс поворотом установки, должна обеспечивать приемлемое время реверсирования в зависимости от назначения судна. При этом время поворота колонки на 180° не должно быть более 20 с для установок с винтом диаметром до 2 м включительно и более 30 с – для установок с винтом диаметром свыше 2 м.

7.2.8 Внутренняя часть САУС должна быть надежно защищена от попадания забортной воды уплотнениями одобренного Регистром типа. Для главных САУС и САУС систем динамического позиционирования это уплотнение должно состоять не менее чем из двух отдельных близких по эффективности уплотнительных элементов.

7.2.9 Должен быть обеспечен удобный доступ к составным частям САУС при их обслуживании в объеме, предусмотренном руководством по обслуживанию и эксплуатации.

7.2.10 Если конструкция главных САУС не обеспечивает предотвращение свободного вращения движителя и валопровода в случае выхода из строя приводного механизма, и такое вращение может привести к повреждению пропульсивной установки, должно быть предусмотрено тормозное устройство в соответствии с требованиями [5.8](#) (см. также 17.3.4 части XI «Электрическое оборудование»).

По согласованию с Регистром тормозные устройства для САУС систем динамического позиционирования и вспомогательных САУС могут не предусматриваться.

7.2.11 Для мониторинга технического состояния главных САУС в эксплуатации они могут оснащаться средствами контроля с учетом требований разд. [9](#) и [10](#). Система мониторинга технического состояния должна сочетать функции встроенных (стационарных) систем и переносных средств контроля.

Состав оборудования системы мониторинга технического состояния, контролируемые параметры и периодичность их измерения, а также нормы технического состояния объектов контроля САУС разрабатываются производителями или поставщиками оборудования.

Техническое обоснование необходимого объема контроля главных САУС должно быть согласовано с Регистром.

7.2.12 Винторулевые колонки с погружным поворотным электродвигателем не должны иметь запретных зон, обусловленных крутильными колебаниями, во всем рабочем диапазоне частот вращения.

7.3 СРЕДСТВА АВАРИЙНО-ПРЕДУПРЕДИТЕЛЬНОЙ СИГНАЛИЗАЦИИ

7.3.1 САУС, как минимум, должны быть оборудованы средствами аварийно-предупредительной сигнализации по следующим параметрам:

- .1 перегрузка и аварийная остановка приводного двигателя;
- .2 потеря питания в системе дистанционного управления и сигнализации;
- .3 низкий уровень в цистерне смазочного масла (если имеется);
- .4 низкое давление в системе смазочного масла при смазке под давлением;
- .5 низкий уровень масла в системе гидравлики разворота колонок и лопастей ВРШ;
- .6 низкий уровень масла в цистерне подпора уплотняющих устройств;
- .7 высокий уровень воды в льялах корпуса и помещений САУС.

7.3.2 На мостике должны быть предусмотрены приборы, обеспечивающие индивидуальную индикацию по следующим параметрам:

- .1 перегрузка приводного двигателя САУС и двигателя привода механизма поворота винторулевой колонки (если отсутствует автоматическая защита);
- .2 частота вращения гребного винта, крыльчатого движителя или импеллера водомета;
- .3 угол разворота лопастей или шаг ВРШ;
- .4 направление упора ВФШ, крыльчатого движителя или водомета;
- .5 угол поворота винторулевой колонки, реверс-рулевого устройства водомета или эксцентриситет крыльчатого движителя;
- .6 наличие питания в системе сигнализации.

7.3.3 Для вспомогательных САУС число параметров аварийно-предупредительной сигнализации и приборов индикации может быть уменьшено по согласованию с Регистром.

7.4 ТРЕБОВАНИЯ К УПРАВЛЯЕМОСТИ

7.4.1 На судне должны иметься сведения о времени и расстоянии торможения и об изменении направления движения судна, зарегистрированные во время испытаний, вместе с результатами испытаний по способности судна, имеющего несколько главных САУС, идти или маневрировать при неработающих одном или нескольких главных САУС для их использования капитаном или назначенным персоналом.

7.4.2 При установке на судне нескольких главных САУС, таких как винторулевые колонки, водометы или другие типы пропульсивных комплексов, каждое из них должно быть снабжено:

или главным и вспомогательным рулевым приводом,

или не менее чем двумя одинаковыми рулевыми приводами, обеспечивающими поворот САУС в соответствии с [7.4.8](#).

При этом главный и вспомогательный рулевые приводы должны быть устроены так, чтобы отдельные повреждения одного из них не выводили из строя другой.

7.4.3 При установке на судне одного главного САУС оно должно быть оборудовано не менее чем двумя одинаковыми системами устройств поворота, обеспечивающим поворот САУС в соответствии с [7.4.7](#).

Должен быть представлен подробный анализ рисков для подтверждения того, что в случае единичного повреждения в механизме поворота, системе управления или источнике питания управляемость судном сохранится.

7.4.4 Все компоненты устройства поворота винторулевой колонки или других устройств главных САУС, обеспечивающих изменение угла упора движителей с целью управления судном, должны иметь прочную конструкцию, надежность которой подтверждается соответствующими расчетами с учетом [7.1.5](#).

Все ответственные компоненты устройств изменения угла упора главных САУС должны быть дублированы. При отсутствии дублирования этих компонентов, а также при отсутствии в Правилах требований к отдельным элементам САУС, возможность их применения должна быть согласована с Регистром.

В ответственных компонентах должны, где применимо, использоваться антифрикционные подшипники качения или скольжения с обеспечением возможности их постоянной смазки или с оборудованием их устройствами подвода смазки.

7.4.5 Устройства поворота (изменения угла упора) главного рулевого привода главных САУС должны:

.1 иметь достаточную прочность и обеспечивать управляемость судном при максимальной скорости переднего хода, что должно быть подтверждено испытаниями;

.2 обеспечивать изменение угла упора в пределах заявленных конструктивных углов поворота САУС с одного борта на другой со средней скоростью поворота не менее 2,3 °/с при максимальной скорости переднего хода судна;

.3 работать от источника энергии (для всех судов);

.4 иметь конструкцию, исключающую повреждение при максимальной скорости заднего хода судна в пределах заявленных конструктивных углов поворота САУС с одного борта на другой, что должно быть подтверждено испытаниями.

Примечание. Пределы заявленных конструктивных углов поворота (см. также 2.9.2 – 2.9.3 части III «Устройства, оборудование и снабжение») – рабочие диапазоны максимального угла поворота, или эквивалентной величины, в соответствии с руководством изготовителя по обеспечению безопасной работы, с учетом скорости судна, момента или частоты вращения гребного винта или других ограничений. Пределы заявленных конструктивных углов поворота должны задаваться изготовителем системы управления курсом для каждого

САУС. Испытания маневренности и управляемости судна (с учетом требований резолюции ИМО MSC.137(76)) должны проводиться при заявленных пределах угла поворота САУС.

7.4.6 Устройства поворота (изменения угла упора) вспомогательного рулевого привода главных САУС должны:

.1 быстро приводиться в действие в экстренных случаях и иметь достаточную прочность для обеспечения управления судном при скорости, обеспечивающей его управляемость;

.2 обеспечивать изменение угла упора в пределах заявленных конструктивных углов поворота САУС с одного борта на другой со средней скоростью поворота не менее 0,5 °/с при скорости переднего хода судна, равной половине значения максимальной скорости или 7 уз (в зависимости от того, что больше);

.3 работать от источника энергии для всех судов, где необходимо выполнение требования [7.4.6.2](#), а также на судах, где пропульсивная мощность каждого САУС более 2500 кВт.

Примечание. Пределы заявленных конструктивных углов поворота (см. также 2.9.2 – 2.9.3 части III «Устройства, оборудование и снабжение») – рабочие диапазоны максимального угла поворота, или эквивалентной величины, в соответствии с руководством изготовителя по обеспечению безопасной работы, с учетом скорости судна, момента или частоты вращения гребного винта или других ограничений. Пределы заявленных конструктивных углов поворота должны задаваться изготовителем системы управления курсом для каждого САУС. Испытания маневренности и управляемости судна (с учетом требований резолюции ИМО MSC.137(76)) должны проводиться при заявленных пределах угла поворота САУС.

7.4.7 При установке на судне одного главного САУС, в котором рулевое устройство содержит два и более одинаковых силовых агрегата и два и более устройства поворота, вспомогательный рулевой привод не требуется, если:

.1 на пассажирском судне обеспечивается выполнение требований [7.4.5](#), когда любой один силовой агрегат не работает;

.2 на грузовом судне обеспечивается выполнение требований [7.4.5](#) при работе всех силовых агрегатов;

.3 сконструировано так, что при единичном повреждении в системе его трубопроводов или одного из силовых агрегатов управляемость может поддерживаться или быть в короткое время восстановлена.

Примечание. Силовой агрегат рулевого привода – для неэлектрических (альтернативных) рулевых устройств силовой агрегат рулевого привода рассматривается как определено в 1.2.9 части III «Устройства, оборудование и снабжение». Для электрических рулевых устройств в соответствии с 1.2.9 части III «Устройства, оборудование и снабжение» электрические моторы должны рассматриваться как часть силового агрегата и устройства поворота.

7.4.8 При установке на судне нескольких главных САУС, в которых каждое рулевое устройство содержит две или более одинаковых системы устройств поворота, вспомогательный рулевой привод не требуется, если каждый рулевой привод:

.1 на пассажирском судне обеспечивается выполнение требований [7.4.5](#), когда одна любая система устройств поворота рулевого привода не работает;

.2 на грузовом судне обеспечивается выполнение требований [7.4.5](#) при работе всех систем устройств поворота рулевого привода;

.3 сконструирован так, что при единичном повреждении в системе его трубопроводов или одной из систем устройств поворота управляемость может

поддерживаться или быть в короткое время восстановлена вне зависимости от того, имеются общие или индивидуальные силовые агрегаты у рулевых устройств.

Примечание. Силовой агрегат рулевого привода – для неэлектрических (альтернативных) рулевых устройств силовой агрегат рулевого привода рассматривается как определено в 1.2.9 части III «Устройства, оборудование и снабжение». Для электрических рулевых устройств в соответствии с 1.2.9 части III «Устройства, оборудование и снабжение» электрические моторы должны рассматриваться как часть силового агрегата и устройства поворота.

7.4.9 Требования настоящего пункта распространяются на САУС, имеющие точно заданные критерии управляемости в зависимости от скорости судна в том числе и в случае отсутствия (потери) пропульсивной мощности.

Если пропульсивная мощность отдельного САУС превышает 2500 кВт, то должен быть предусмотрен автоматически запускающийся в течение 45 с альтернативный источник энергии. В качестве такого источника может использоваться аварийный источник электроэнергии либо независимый источник электроэнергии, расположенный в помещении САУС и достаточный для обеспечения работы устройства поворота (изменения угла упора) САУС, отвечающего требованиям [7.4.6.2](#), а также связанных с ним системы управления и указателя положения САУС. Источник должен применяться только для указанной цели.

На каждом судне валовой вместимостью 10000 и более альтернативный источник питания должен обеспечивать непрерывную работу в течение не менее 30 мин, а на любом другом судне – не менее 10 мин.

7.4.10 При установке на судне двух и более главных САУС требования 5.5.2 – 5.5.3 части XI «Электрическое оборудование» должны выполняться для каждого САУС.

7.5 ГИДРАВЛИЧЕСКИЕ ИСПЫТАНИЯ

7.5.1 Внутренняя часть корпуса установок после сборки должна быть испытана пробным гидравлическим давлением, соответствующим максимальной рабочей глубине погружения, с учетом подпора уплотняющих устройств. Для водометных движителей учитывается давление, создаваемое напором воды при реверсе.

7.5.2 Уплотнения после монтажа должны быть испытаны на плотность давлением, равным высоте столба жидкости в напорных цистернах при рабочем уровне.

7.5.3 Дополнительно может быть потребована проверка сварных швов деталей винторулевой колонки и других сварных конструкций методом неразрушающего контроля в объеме требований части XIV «Сварка».

8 КРУТИЛЬНЫЕ КОЛЕБАНИЯ

8.1 ОБЩИЕ ПОЛОЖЕНИЯ

8.1.1 Требования настоящего раздела распространяются на пропульсивные установки мощностью не менее 75 кВт в случае применения ДВС и не менее 110 кВт в случае применения турбо- и электропривода, а также на главные и вспомогательные дизель-генераторы и вспомогательные механизмы с приводом от ДВС мощностью не менее 110 кВт.

8.1.2 Расчеты крутильных колебаний должны выполняться как для основного варианта работы установки, так и для следующих возможных в эксплуатации вариантов и режимов:

.1 максимального отбора мощности и холостого хода (при нулевом положении лопастей) в установках с ВРШ и крыльчатými движителями;

.2 раздельной и параллельной работы главных двигателей на общий редуктор;

.3 режима заднего хода;

.4 включения дополнительных приемников мощности, если их моменты инерции соизмеримы с моментами инерции рабочего цилиндра;

.5 с одним неработающим цилиндром для установок с упругими муфтами и редукторами; при этом за неработающий должен приниматься цилиндр, отключение которого оказывает наибольшее влияние на увеличение напряжений и переменных моментов;

.6 с заклиненным или снятым демпфером для установок с одним главным двигателем;

.7 со заблокированной упругой муфтой, упругие элементы которой разрушились (для установок с одним главным двигателем).

Винторулевые колонки с погружным поворотным электродвигателем в отношении крутильных колебаний должны отвечать требованию [7.2.12](#), что должно быть отражено в технической документации, представляемой на рассмотрение Регистру. При этом представление отдельного расчета крутильных колебаний не требуется.

8.1.3 Для судов ограниченного района плавания **R3** расчеты по [8.1.2.6](#) и [8.1.2.7](#) не требуются. В любом случае представление расчета не требуется, если документально подтверждено, что расчетная крутильная схема установки полностью аналогична одобренной ранее, или отличия моментов инерции масс и податливости соединений не превышают 10 % и 5 % соответственно, либо расчет может быть ограничен определением частот свободных колебаний, если на этом этапе расчета будет установлено, что отличия моментов инерции масс и податливости соединений не приводят к изменению частоты свободных колебаний любой из рассматриваемых форм более, чем на 5 %.

8.1.4 Расчет крутильных колебаний должен содержать:

.1 подробные данные всех элементов установки: технические характеристики двигателя, движителя, демпфера, упругой муфты, редуктора, генератора и т. п.;

частоты вращения, соответствующие основным спецификационным режимам длительной работы на частичных нагрузках (средний, малый, самый малый ход, режим траления, режим нулевой скорости для установок с ВРШ, режимы главного дизель-генератора и т. п.);

схемы всех возможных вариантов работы установки;

исходные данные расчетной крутильной схемы установки;

.2 таблицы частот свободных колебаний всех форм, имеющих резонансы до 12-го порядка включительно в диапазоне частот вращения

$(0 - 1,2)n_p$, с относительными амплитудами колебаний масс и моментов, а также с масштабами напряжений (моментов) для всех участков системы;

.3 для каждого из порядков всех рассчитываемых форм колебаний:

значения резонансных амплитуд колебаний первой массы системы;

значения резонансных напряжений (моментов) во всех элементах системы (валах, редукторах, муфтах, генераторах, прессовых или прессово-шпоночных соединениях и т. п.), а также температур в резиновых элементах упругих муфт и их сопоставление с соответствующими допускаемыми значениями;

.4 значения суммарных напряжений (моментов) при необходимости учета одновременного действия возмущающих моментов нескольких порядков и их сопоставление с соответствующими допускаемыми значениями;

.5 графики напряжений (моментов) в основных участках системы с нанесенными на них допускаемыми для длительной работы и быстрого прохода значениями и запретными зонами, если они назначаются;

.6 выводы по результатам расчета.

8.1.5 Под амплитудой переменных напряжений от крутильных колебаний понимается значение $(\tau_{max} - \tau_{min})/2$ как это может быть измерено на валу при соответствующих условиях при повторяющемся цикле.

8.1.6 Для дизель-генераторов на судах напряжения от крутильных колебаний должны проверяться (с учетом конструкции) и не превышать допускаемые напряжения для генератора, валов, муфт и демпфера крутильных колебаний. При этом номинальная мощность дизель-генератора, используемая в расчете должна соответствовать фактической мощности при работе дизель-генератора, а выбор муфт должен производиться с учетом напряжений и моментов, вызванных крутильными колебаниями системы.

8.2 ДОПУСКАЕМЫЕ НАПРЯЖЕНИЯ ДЛЯ КОЛЕНЧАТЫХ ВАЛОВ

8.2.1 В зонах частот вращения $(0,7 - 1,05) n_p$ для коленчатых валов главных двигателей ледоколов и судов ледовых классов **Arc4 – Arc9** и $(0,9 - 1,05) n_p$ для коленчатых валов главных двигателей прочих судов и коленчатых валов двигателей, работающих на генераторы и другие вспомогательные механизмы ответственного назначения, суммарные напряжения от крутильных колебаний при длительной работе не должны превышать величины, определяемой по следующим формулам:

при расчете коленчатого вала в соответствии с требованиями 2.4.5 части IX «Механизмы»

$$\tau_c = \pm \tau_N ; \quad (8.2.1-1)$$

при расчете коленчатого вала другим методом

$$\tau_c = \pm 0,76 \frac{R_m + 160}{18} C_d ; \quad (8.2.1-2)$$

в зонах частот вращения ниже указанных

$$\tau_c = \pm \frac{\tau_N [3 - 2(n/n_p)^2]}{1,38} \quad (8.2.1-3)$$

или

$$\tau_c = \pm 0,55 \frac{R_m + 160}{18} C_d [3 - 2(n/n_p)^2], \quad (8.2.1-4)$$

где τ_c – допускаемые напряжения, МПа;

τ_N – максимальное переменное напряжение кручения, определенное при расчете коленчатого вала по формуле (2.4.5.1) части IX «Механизмы», для наибольшего значения W_p ;

R_m – временное сопротивление материала вала, МПа.

При применении материала с временным сопротивлением более 800 МПа в расчетах следует принимать $R_m = 800$ МПа;

n – исследуемая частота вращения, об/мин. Для буксиров, рыболовных траулеров и других судов, у которых главные двигатели длительно эксплуатируются с максимальным крутящим моментом при частотах ниже расчетных во всем рабочем диапазоне, следует принимать $n = n_p$ и пользоваться формулами (8.2.1-1) и (8.2.1-2). Для главных дизель-генераторов судов с электродвижением в качестве n следует принимать поочередно все спецификационные режимы n_p и в каждом из диапазонов $(0,9 - 1,05) n_p$ для частичных нагрузок пользоваться формулами (8.2.1-3) и (8.2.1-4);

n_p – расчетная частота вращения, об/мин;

$C_d = 0,35 + 0,93 d^{0,2}$ – масштабный коэффициент;

d – диаметр вала, мм.

8.2.2 Суммарные напряжения от крутильных колебаний в зонах частот вращения, запретных для длительной работы, но через которые допускается быстрое прохождение, не должны превышать величины, определяемой по формулам:

для коленчатых валов главных двигателей

$$\tau_T = 2\tau_c ; \quad (8.2.2-1)$$

для коленчатых валов двигателей, работающих на генератор и другие вспомогательные механизмы ответственного назначения

$$\tau_T = 5\tau_C, \quad (8.2.2-2)$$

где τ_T – допускаемые напряжения для быстрого прохода, МПа;

τ_C – допускаемые напряжения, определенные по одной из формул [\(8.2.1-1\)](#) – [\(8.2.1-4\)](#).

8.3 ДОПУСКАЕМЫЕ НАПРЯЖЕНИЯ ДЛЯ ПРОМЕЖУТОЧНЫХ, УПОРНЫХ, ГРЕБНЫХ ВАЛОВ И ВАЛОВ ГЕНЕРАТОРОВ

8.3.1 Суммарные напряжения от крутильных колебаний при длительной работе не должны превышать величины, определяемой по формулам:

в зонах частот вращения $(0,7 - 1,05) n_p$ – для валов ледоколов и судов ледовых классов **Arc4 – Arc9** и $(0,9 - 1,05) n_p$ – для валов прочих судов и валов генераторов

$$\tau_c = \pm 1,38 \frac{R_m + 160}{18} C_k C_d ; \quad (8.3.1-1)$$

в зонах частот вращения ниже указанных

$$\tau_c = \pm \frac{R_m + 160}{18} C_k C_d \left[3 - 2(n/n_p)^2 \right], \quad (8.3.1-2)$$

где R_m – временное сопротивление материала вала, МПа. При применении материала с временным сопротивлением более 800 МПа (для промежуточного и упорного вала из легированной стали) и более 600 МПа (для промежуточного и упорного вала из углеродистой и углеродисто-марганцевой стали, а также для гребного вала) в расчетах следует принимать $R_m = 800$ МПа и $R_m = 600$ МПа соответственно;

C_k – коэффициент, определяемый по [табл. 8.3.1](#);

C_d – см. [8.2.1](#).

Таблица 8.3.1

Коэффициент C_k		
Конструктивный тип валов		C_k
Промежуточный вал, упорный вал выносного упорного подшипника вне района подшипника качения или гребня подшипника скольжения, генератора	с цельноковаными фланцами или при бесшпоночном соединении ¹	1,0
	с радиальным отверстием (см. 5.2.7)	0,50
	со шпоночным пазом конического соединения (см. 5.2.9)	0,60
	со шпоночным пазом цилиндрического соединения (см. 5.2.9)	0,45
вал	с продольным вырезом (см. 5.2.8)	0,30 ²
Упорный вал в районе гребня или упорного подшипника качения (см. 5.2.2)		0,85
Гребной вал	носовые участки ($k=1,15$ – см. 5.2.3)	0,80
	участки в районе кормового дейдвудного подшипника и гребного винта ($k=1,22$; $k=1,26$ – см. 5.2.3)	0,55
¹ Если валы могут испытывать напряжения от вибрации, близкие к допускаемым при длительной работе, должно быть обеспечено увеличение диаметра в прессовом соединении. ² Другое значение C_k может быть обосновано и рассчитано. $C_k = 1,45/scf$, где scf – коэффициент концентрации напряжений рассчитываемый как соотношение между максимальным местным главным напряжением и увеличенным в $\sqrt{3}$ раз номинальным напряжением кручения (определяемым для полого вала без вырезов).		

8.3.2 Суммарные напряжения от крутильных колебаний в зонах частот вращения, запретных для длительной работы, но через которые допускается быстрое прохождение, не должны превышать:

для промежуточных, упорных и гребных валов, валов валогенераторов

$$\tau_T = \frac{1,7\tau_c}{\sqrt{C_k}} ; \quad (8.3.2)$$

для валов генераторов с приводом от вспомогательных двигателей – величины, определяемой по формуле [\(8.2.2-2\)](#).

8.4 ДОПУСКАЕМЫЙ МОМЕНТ В РЕДУКТОРЕ

8.4.1 Переменный момент в любой ступени редуктора при длительной работе и быстром проходе не должен превышать допускаемых значений, установленных изготовителем для указанных режимов.

8.4.2 При отсутствии указанных в [8.4.1](#) данных переменный момент в любой ступени редуктора при длительной работе должен отвечать следующим условиям:

в зонах частот вращения $(0,7 - 1,05) n_p$ – для главных установок ледоколов и судов ледовых классов **Arc4 – Arc9** и $(0,9 - 1,05) n_p$ – для прочих судов

$$M_{\text{пер}} \leq 0,3M_{\text{ном}}; \quad (8.4.2-1)$$

в зонах частот вращения ниже указанных расчет допускаемого переменного момента должен быть представлен на рассмотрение Регистра, но в любом случае

$$M_{\text{пер}} \leq 1,3M_{\text{ном}} - M, \quad (8.4.2-2)$$

где $M_{\text{ном}}$ – средний крутящий момент в рассматриваемой ступени на номинальной частоте вращения, Н/м;

M – средний крутящий момент на рассматриваемой частоте вращения, Н/м.

При быстром проходе расчет значения переменного момента также должен быть представлен на рассмотрение Регистра.

8.5 ДОПУСКАЕМЫЕ МОМЕНТ И ТЕМПЕРАТУРА УПРУГИХ МУФТ

8.5.1 Переменный момент в муфте, соответствующие ему напряжения или температура в материале упругого элемента, обусловленные крутильными колебаниями, при длительной работе и при быстром проходе не должны превышать допускаемых значений, установленных изготовителем для указанных режимов.

8.5.2 При отсутствии указанных в [8.5.1](#) данных допускаемые для длительной работы и быстрого прохода моменты, напряжения или температуры должны определяться по методикам, признанным Регистром.

8.6 ПРОЧИЕ ЭЛЕМЕНТЫ УСТАНОВКИ

8.6.1 Для прессовых соединений гребного винта с валом и соединительных муфт валопровода суммарный момент (средний крутящий момент в сумме с переменным) при длительной работе не должен превышать момента трения в соединениях.

8.6.2 Для роторов генераторов при отсутствии допускаемых значений, установленных изготовителем, переменный момент не должен превышать при длительной работе двукратного, при быстром проходе – шестикратного номинального момента генератора.

8.7 ИЗМЕРЕНИЯ КРУТИЛЬНЫХ КОЛЕБАНИЙ

8.7.1 Результаты расчета крутильных колебаний для установок с главными механизмами должны быть подтверждены измерениям, кроме винторулевых колонок с погружным поворотным электродвигателем (см. [7.2.12](#) и [8.1.2](#)). Измерения должны производиться для всех вариантов и режимов работы установки, для которых согласно [8.1.2](#) выполнены расчеты, за исключением аварийных режимов, перечисленных в [8.1.2.6](#) и [8.1.2.7](#).

Регистр в обоснованных случаях может потребовать выполнение замеров крутильных колебаний для вспомогательных дизель-генераторов и вспомогательных механизмов ответственного назначения с приводом от ДВС.

8.7.2 Результаты измерений на головном судне (агрегате) серии распространяются на все суда (агрегаты) этой серии, не имеющие отличий в системе двигатель – валопровод – движитель (приводной механизм).

8.7.3 Полученные при измерениях резонансные (свободные) частоты колебаний не должны отличаться от расчетных более чем на 5 %. В противном случае расчет должен быть подвергнут соответствующей корректировке.

8.7.4 Определение напряжений по данным измерений должно производиться по наибольшим амплитудам колебаний или напряжений соответствующей части торсиограммы или осциллограммы.

При оценке суммарных напряжений от нескольких порядков колебаний необходимо производить гармонический анализ зарегистрированных параметров.

8.8 ЗАПРЕТНЫЕ ЗОНЫ ЧАСТОТ ВРАЩЕНИЯ

8.8.1 Если напряжения в валах, моменты в каких-либо элементах установки или температура резиновых элементов упругих муфт, обусловленные крутильными колебаниями, превышают соответствующие допускаемые величины для длительной работы, определенные в соответствии с [8.2.1](#), [8.3.1](#), [8.4 – 8.6](#), назначается запретная зона частот вращения.

8.8.2 Запретные зоны не допускаются для частот вращения:

$n \geq 0,7n_p$ – для ледоколов и судов ледовых классов **Arc4 – Arc9**;

$n \geq 0,8n_p$ – для прочих судов;

$n \geq (0,9 – 1,05)n_p$ для дизель-генераторов и других дизельных вспомогательных установок ответственного назначения. Для главных дизель-генераторов судов с электродвижением в качестве n_p следует принимать поочередно все фиксированные частоты вращения, соответствующие спецификационным режимам частичных нагрузок.

На ледоколах и судах ледовых классов **Arc7 – Arc9** с ВФШ рекомендуется избегать резонансов лопастной частоты в диапазоне $(0,5 – 0,8)n_p$.

Запретная зона частот вращения при условии отключения одного цилиндра в случае одного главного двигателя на судне не должна влиять на управляемость судна.

8.8.3 Установка демпфера или антивибратора допускается в том случае, если другими способами снизить напряжения (моменты) от крутильных колебаний не удастся, и они превышают допускаемые в [8.2 – 8.6](#):

для длительной работы – в диапазоне частот вращения, где запретная зона недопустима или нежелательна;

для быстрого прохода – в любой точке диапазона частот вращения $(0 – 1,2)n_p$.

8.8.4 Демпфер или антивибратор должен обеспечивать снижение напряжений (моментов) на резонансах, на которые он настроен, не менее чем до 85 % соответствующих допускаемых значений.

8.8.5 Использование демпферов или антивибраторов для исключения запретных зон в диапазоне частот вращения главного двигателя $(0,7 – 1,05)n_p$ для ледоколов и судов ледовых классов **Arc4 – Arc9** и $(0,9 – 1,05)n_p$ для прочих судов и дизель-генераторов должно быть согласовано с Регистром.

8.8.6 Запретная зона определяется диапазоном частот вращения, в котором напряжения (моменты, температура) превышают допускаемые, увеличенным в обе стороны на $0,02n_{рез}$ (с учетом погрешности тахометра). Двигатель должен работать стабильно на границах запретной зоны.

В расчете границы запретной зоны могут определяться по формуле

$$\frac{16n_{рез}}{18-n_{рез}/n_p} \leq n \leq \frac{(18-n_{рез}/n_p)n_{рез}}{16}, \quad (8.8.6)$$

где $n_{рез}$ – резонансная частота вращения, об/мин.

Для ВРШ с возможностью отдельного регулирования шага и скорости должны быть рассмотрены режимы полного и нулевого шага.

8.8.7 Запретные зоны должны быть отмечены на тахометре в соответствии с [2.5.2](#).

Сведения о наличии запретных зон и их границах должны быть приведены на информационных табличках, установленных на всех постах, с которых может управляться установка.

8.8.8 При дистанционном управлении главными механизмами из рулевой рубки должно выполняться требование 4.2.2.4 части XV «Автоматизация».

9 ВИБРАЦИЯ МЕХАНИЗМОВ И ОБОРУДОВАНИЯ. ТЕХНИЧЕСКИЕ НОРМЫ

9.1 ОБЩИЕ ПОЛОЖЕНИЯ

9.1.1 Настоящий раздел регламентирует предельно допустимые уровни вибрации (нормы вибрации) судовых механизмов и оборудования.

9.1.1.1 Нормы предназначены для оценки допустимости фактических уровней вибрации механизмов и оборудования судов при постройке (после ремонта) и судов в эксплуатации по результатам измерений параметров их вибрации. Нормы предусматривают три категории технического состояния механизмов и оборудования судов:

A – состояние механизмов и оборудования после изготовления (постройки судна) или ремонта при вводе в эксплуатацию;

B – состояние механизмов и оборудования во время нормальной эксплуатации;

C – состояние механизмов и оборудования, при котором оно требует проведения технического обслуживания или ремонта.

Нормы определяют верхние границы категорий *A* и *B*.

9.1.1.2 Для механизмов и оборудования, не упомянутых в данном разделе, но оказывающих влияние на безопасную эксплуатацию судна, в случае необходимости оценки уровней их вибрации следует руководствоваться нормами, устанавливаемыми изготовителем, или применимыми национальными и международными стандартами.

Изготовитель судовых механизмов и оборудования может применять иные нормы, если представляет обоснование о работоспособности изделия при других условиях вибрации.

9.1.2 Измерения вибрации должны проводиться на всех головных судах серии, строящихся на каждом заводе, на первом судне модифицированного проекта, на судах единичной постройки и на судах, прошедших переоборудование.

Измерения вибрации механизмов и оборудования должны производиться при постройке судна по программе, одобренной Регистром и согласно указаниям 18.6 Руководства по техническому наблюдению за постройкой судов.

9.1.3 При постройке судна (или после ремонта) вибрация механизмов и оборудования не должна превышать уровня верхней границы категории *A*, который установлен, исходя из условий обеспечения достаточного запаса на изменение уровня вибрации в эксплуатации.

При длительной эксплуатации судна вибрация механизмов и оборудования не должна превышать уровня верхней границы категории *B*, который установлен, исходя из условий обеспечения вибрационной прочности и надежности работы механизмов и оборудования.

9.1.4 Результаты измерений вибрации должны быть сопоставлены с допускаемыми уровнями вибрации.

Если вибрация превышает установленные нормы, должны быть разработаны и осуществлены мероприятия, направленные на ее снижение до допустимых уровней.

9.1.5 Уровни вибрации механизмов и оборудования не должны превышать норм как во время стоянки судна, так и на спецификационных режимах переднего хода при различных состояниях его загрузки.

На неспецификационных режимах хода может быть допущена вибрация, превышающая установленные нормы, если режимы не продолжительны.

9.1.6 При отступлении от настоящих норм на рассмотрение Регистра должно быть представлено техническое обоснование.

9.1.7 Проектирование необходимо осуществлять с учетом рекомендации МАКО № 167 (Corr.1, Mar 2021).

9.2 НОРМИРУЕМЫЕ ПАРАМЕТРЫ ВИБРАЦИИ

9.2.1 В качестве основного параметра, характеризующего вибрацию, принято среднеквадратическое значение виброскорости, измеренное в третьоктавных полосах частот. В качестве дополнительного параметра контроля вибрации могут использоваться нормированные среднеквадратические значения виброскорости в диапазоне частот 2 – 1000 Гц, указанные в нормативных документах конкретных механизмов и оборудования. Допускается проведение измерений вибрации в октавных полосах частот.

9.2.2 Измеряемым параметром наряду с виброскоростью может быть также среднеквадратическое значение виброускорения.

9.2.3 Параметры вибрации измеряются в абсолютных единицах или в децибелах относительно стандартных пороговых значений колебательных скорости или ускорения, равных 5×10^{-5} , мм/с, и 3×10^{-4} , м/с², соответственно.

Пересчет измеренных значений виброскорости в относительные единицы осуществляется по формуле

$$L = 20 \lg \frac{V_e}{V_{eo}}, \quad (9.2.3)$$

где V_e – измеренное среднеквадратическое значение виброскорости, мм/с;
 V_{eo} – 5×10^{-5} мм/с.

9.2.4 При измерениях вибрации в октавных полосах частот допускаемые значения измеряемого параметра могут быть повышены в $\sqrt{2} = 1,41$ раза (на 3 дБ) по сравнению со значениями, указанными в [9.3–9.8](#), для полос со среднегеометрическими частотами 2; 4; 8; 16; 31,5; 63; 125; 250 и 500 Гц.

9.2.5 Измерения вибрации механизмов проводятся в трех взаимно-перпендикулярных направлениях относительно осей судна: вертикальном, горизонтально-траверзном и горизонтально-продольном. Для двигателей внутреннего сгорания направление измерений вибрации обозначается по направлению осей: X – осевое (совпадающее с направлением коленчатого вала), Y – горизонтально-поперечное, Z – вертикальное. Такое обозначение должно применяться для главных дизелей и дизелей дизель-генераторов. Точки измерения вибрации указаны на [рис. 9.2.5](#), [9.8.1](#) и [9.9.1](#).

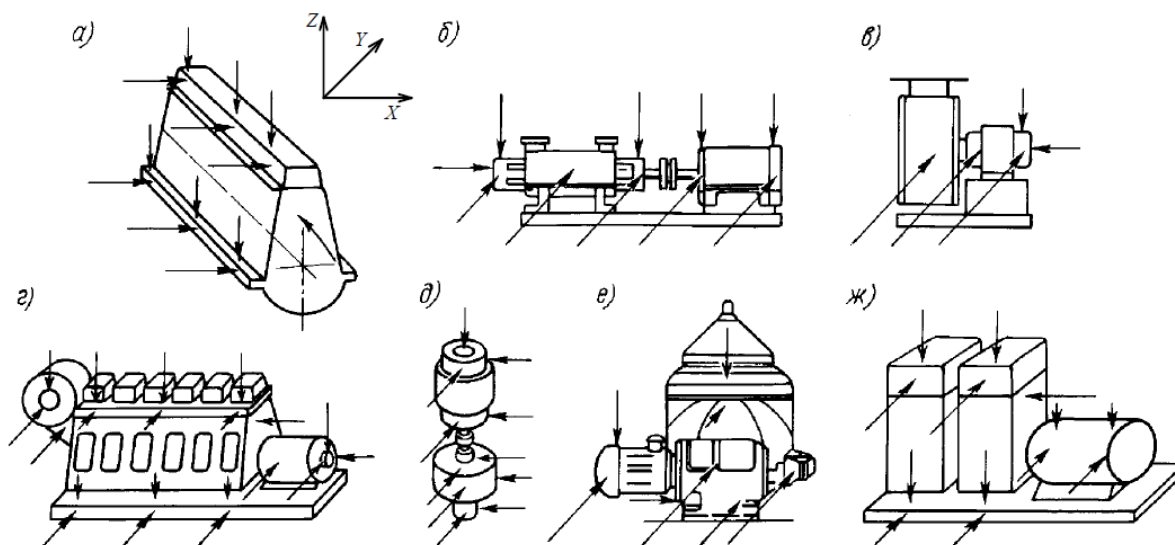


Рис. 9.2.5

Точки измерения вибрации:

- а – двигатель внутреннего сгорания; б – горизонтальный насос; в – вентилятор; г – дизель-генератор;
 д – вертикальный насос; е – сепаратор; ж – поршневой компрессор.
 Стрелками указаны точки и направления измерения вибрации

9.2.6 Нормы вибрации механизмов приведены в соответствующих главах для жестких и податливых опор, на которых могут крепиться механизмы в судовых условиях.

Жесткими опорами являются такие опоры, у которых первая собственная частота системы «опора-механизм» превышает основную частоту возбуждения (рабочую частоту вращения) в направлении измерения вибрации более чем на 25 %.

Податливая опора – опора, у которой первая собственная частота составляет менее 25 % рабочей частоты вращения механизма.

Податливость опоры обеспечивается установкой механизмов или опоры на упругие элементы

(виброизоляторы различных конструкций – амортизаторы, пружины, резиновые изоляторы и т. п.).

Нормы вибрации категорий А и В для механизмов, установленных на жестких опорах, приведены в соответствующих таблицах. При креплении этих механизмов на податливых опорах значения норм допустимой вибрации увеличиваются. Для определения значений допустимой виброскорости вводятся коэффициенты умножения для конкретного вида механизма.

9.3 НОРМЫ ВИБРАЦИИ ДВИГАТЕЛЕЙ ВНУТРЕННЕГО СГОРАНИЯ

Нормы вибрации распространяются на ДВС мощностью 55 кВт и более с частотой вращения $\leq 3000 \text{ мин}^{-1}$.

9.3.2 Вибрация малооборотных двигателей внутреннего сгорания, установленных на жестких опорах, считается допустимой для категорий *A* и *B*, если среднеквадратические значения виброскорости или виброускорения, измеренные в направлении осей *x* и *z*, не превышают указанных в [табл. 9.3.2](#). При измерении вибрации по оси *y* (в горизонтально-поперечном направлении) нормы допустимой виброскорости для категорий *A* и *B* увеличиваются в 1,4 раза.

При установке двигателей внутреннего сгорания на податливых опорах (главные среднеоборотные дизели и дизели дизель-генераторов) нормы допустимой вибрации для категорий *A* и *B* в направлениях по осям *x*, *y* и *z*, приведенные в [табл. 9.3.2](#), увеличиваются в 1,4 раза.

9.3.3 Вибрация навешенных на двигатель внутреннего сгорания механизмов и устройств не должна превышать уровней, приведенных в [9.3.2](#)

9.3.4 Вибрация турбокомпрессоров, измеренная на корпусах подшипников, считается допустимой для категорий *A* и *B*, если среднеквадратические значения виброскорости или виброускорения не превышают значений, указанных в [табл. 9.3.4](#).

Таблица 9.3.2

Нормы вибрации двигателей внутреннего сгорания

Среднегеометрические частоты треть-октавных полос, Гц	Двигатели с ходом поршня, см																			
	менее 30				от 30 до 70				от 71 до 140				от 141 до 240				более 240			
	Допускаемые значения виброскорости																			
	Категория А		Категория В		Категория А		Категория В		Категория А		Категория В		Категория А		Категория В		Категория А		Категория В	
мм/с	дБ	мм/с	дБ	мм/с	дБ	мм/с	дБ	мм/с	дБ	мм/с	дБ	мм/с	дБ	мм/с	дБ	мм/с	дБ	мм/с	дБ	
1,6	4	98	5,6	101	4	98	5,6	101	4	98	5,6	101	4	98	5,6	101	4	98	5,6	101
2	4	98	5,6	101	4	98	5,6	101	4	98	5,6	101	4	98	5,6	101	4,5	99	6,3	102
2,5	4	98	5,6	101	4	98	5,6	101	4	98	5,6	101	4,6	99	6,3	102	5,6	101	8,0	104
3,2	4	98	5,6	101	4	98	5,6	101	4,5	99	6,3	102	5,6	101	8,0	104	7,1	103	10	106
4	4	98	5,6	101	4,5	99	6,3	102	5,6	101	8,0	104	7,1	103	10	106	8,9	105	12,5	108
5	4,5	99	6,3	102	5,6	101	8,0	104	7,1	103	10	106	8,9	105	12,5	108	11	107	16	110
6,3	5,6	101	8,0	104	7,1	103	10	106	8,9	105	12,5	108	11	107	16	110	14	109	20	112
8	7,1	103	10	106	8,9	105	12,5	108	11	107	16	110	14	109	20	112	16	110	22	113
10	8,9	105	12,5	108	11	107	16	110	14	109	20	112	16	110	22	113	16	110	22	113
12,5	11	107	16	110	14	109	20	112	16	110	22	113	16	110	22	113	16	110	22	113
16	14	109	20	112	16	110	22	113	16	110	22	113	16	110	22	113	16	110	22	113
20	16	110	22	113	16	110	22	113	16	110	22	113	16	110	22	113	16	110	22	113
25	16	110	22	113	16	110	22	113	16	110	22	113	16	110	22	113	12,5	108	18	111
31,5	16	110	22	113	16	110	22	113	16	110	22	113	12,5	108	18	111	10	106	14	109
40	16	110	22	113	16	110	22	113	12,5	108	18	111	10	106	14	109	8	104	11	107
50	16	110	22	113	12,5	108	18	111	10	106	14	109	8	104	11	107	6,3	102	8,9	105
63	12,5	108	18	111	10	106	14	109	8	104	11	107	6,3	102	8,9	105	5	100	7,1	103
80	10	106	14	109	8	104	11	107	6,3	102	8,9	105	5	100	7,1	103	4	98	5,6	101
100	8	104	11	107	6,3	102	8,9	105	5	100	7,1	103	4	98	5,6	101	3,2	96	4,5	99
125	6,3	102	8,9	105	5	100	7,1	103	4	98	5,6	101	3,2	96	4,5	99	2,5	94	3,6	97
160	5	100	7,1	103	4	98	5,6	101	3,2	96	4,5	99	2,5	94	3,6	97	2	92	2,8	95

Таблица 9.3.4

Нормы вибрации турбокомпрессоров

Среднегеометрические частоты треть-октавных полос, Гц	Допустимые значения виброскорости			
	Категория А		Категория В	
	мм/с	дБ	мм/с	дБ
1,6	10	106	14	109
2	12,5	108	16	110
2,5	14	109	20	112
3,2	20	112	25,5	114
4	24	114	34	116
5	24	114	34	116
6,3	24	114	34	116
8	24	114	34	116
10	24	114	34	116
12,5	24	114	34	116
16	24	114	34	116
20	24	114	34	116
25	24	114	34	116
31,5	24	114	34	116
40	24	114	34	116
50	24	114	34	116
63	24	114	34	116
80	24	114	34	116
100	24	114	34	116
125	24	114	34	116
160	24	114	34	116
200	24	114	34	116
250	18	111	26	116
320	14	109	20	112
400	11	107	16	110
500	9	106	13	109

9.4 НОРМЫ ВИБРАЦИИ ГЛАВНЫХ ПАРОВЫХ ТУРБОЗУБЧАТЫХ АГРЕГАТОВ И УПОРНЫХ ПОДШИПНИКОВ

9.4.1 Вибрация главных паровых турбозубчатых агрегатов мощностью 15000 – 30000 кВт, измеренная на корпусах подшипников, считается допустимой для категорий *A* и *B*, если среднеквадратические значения виброскорости и виброускорения не превышают значений, указанных в [табл. 9.4.1](#).

Нормы вибрации, указанные в [табл. 9.4.1](#), применяются для главных паровых турбозубчатых агрегатов при их установке как на жестких, так и на податливых опорах.

9.4.2 Для ГТЗА мощностью менее 15000 кВт нормы вибрации на 3 дБ меньше указанных в [табл. 9.4.1](#).

9.4.3 Вибрация упорных подшипников не должна превышать норм, указанных в [9.4.1](#) и [9.4.2](#).

Таблица 9.4.1

Нормы вибрации главных турбозубчатых агрегатов, упорных подшипников, котлов, теплообменных аппаратов, генераторов ДГ, валогенераторов, турбоприводов, турбогенераторов и поршневых компрессоров

Среднегеометрические Частоты треть-октавных полос, Гц	ГТЗА и упорные подшипники				Котлы и теплообменные аппараты				Генераторы ДГ. турбоприводы и турбогенераторы ¹				Поршневые компрессоры			
	Допускаемые значения виброскорости															
	Категория А		Категория В		Категория А		Категория В		Категория А		Категория В		Категория А		Категория В	
	мм/с	дБ	мм/с	дБ	мм/с	дБ	мм/с	дБ	мм/с	дБ	мм/с	дБ	мм/с	дБ	мм/с	дБ
1,6	1,5	90	2,5	94	3,5	97	5,6	101	1	86	1,6	90	2	92	3,2	96
2	1,9	92	3,1	96	3,5	97	5,6	101	1,3	88	1,9	92	2,5	94	4	98
2,5	2,4	94	3,8	98	3,5	97	5,6	101	1,5	90	2,4	94	3,1	96	5,1	100
3,2	3	96	4,8	100	4,4	99	7,1	103	1,9	92	3	96	4	98	6,4	102
4	3,7	97	6	102	5,6	101	8,9	105	2,3	93	3,7	97	5	100	8	104
5	4,6	99	7,5	104	7	103	11	107	2,9	95	4,6	99	6,2	102	10	106
6,3	5,7	101	9,3	105	8,8	105	14	109	3,6	97	5,7	101	7,9	104	12,5	108
8	7	103	11,5	107	10	106	16	110	4,5	99	7,1	103	10	106	16	110
10	8,8	105	14,5	109	10	106	16	110	5,6	101	8,9	105	10	106	16	110
12,5	11	107	18	111	10	106	16	110	7	103	11	107	10	106	16	110
16	11	107	18	111	10	106	16	110	7	103	11	107	10	106	16	110
20	11	107	18	111	10	106	16	110	7	103	11	107	10	106	16	110
25	11	107	18	111	10	106	16	110	7	103	11	107	10	106	16	110
31,5	11	107	18	111	10	106	16	110	7	103	11	107	10	106	16	110
40	11	107	18	111	10	106	16	110	7	103	11	107	10	106	16	110
50	8,8	105	14,5	109	8	104	12,5	108	7	103	11	107	10	106	16	110
63	7	103	11,5	107	6,3	102	10	106	7	103	11	107	7,9	104	12,5	108
80	5,7	101	9,3	105	5,2	100	8	104	7	103	11	107	6,2	102	10	106
100	4,6	99	7,5	104	–	–	–	–	5,6	101	8,9	105	5	100	8	104
125	–	–	–	–	–	–	–	–	4,5	99	7,1	103	4	98	6,4	102
160	–	–	–	–	–	–	–	–	3,6	97	5,7	101	3,1	96	5,1	100
200	–	–	–	–	–	–	–	–	2,9	95	4,6	99	2,5	94	4	98
250	–	–	–	–	–	–	–	–	2,3	93	3,7	97	2	92	3,2	96
320	–	–	–	–	–	–	–	–	1,9	92	3	96	1,6	90	2,5	94
400	–	–	–	–	–	–	–	–	–	–	–	–	1,3	88	2,1	92
500	–	–	–	–	–	–	–	–	–	–	–	–	1	86	1,6	90

¹ См. 9.5.4.

9.5 НОРМЫ ВИБРАЦИИ РОТОРНЫХ ВСПОМОГАТЕЛЬНЫХ МЕХАНИЗМОВ

9.5.1 Вибрация вертикальных насосов мощностью 15 – 75 кВт, включая их электропривод, считается допустимой для категорий А и В, если среднеквадратические значения виброскорости и виброускорения не превышают значений, указанных в [табл. 9.5.1](#).

Таблица 9.5.1

Нормы вибрации насосов, центробежных сепараторов и вентиляторов

Среднегеометрические частоты треть-октавных полос, Гц	Насосы мощностью 15 - 75 кВт				Центробежные сепараторы				Вентиляторы			
	Допустимые значения виброскорости											
	Категория А		Категория В		Категория А		Категория В		Категория А		Категория В	
	мм/с	дБ	мм/с	дБ	мм/с	дБ	мм/с	дБ	мм/с	дБ	мм/с	дБ
1,6	1	86	1	86	1	86	1,3	88	1	86	1,3	88
2	1	86	1,2	88	1	86	1,6	90	1	86	1,6	90
2,5	1,1	87	1,4	89	1,3	88	2	92	1,3	88	2	92
3,2	1,4	89	2	92	1,6	90	2,5	94	1,6	90	2,5	94
4	1,7	91	2,5	94	2	92	3,2	96	2	92	3,2	96
5	2,2	93	3,3	96	2,5	94	4	98	2,6	94	4	98
6,3	2,7	95	4	98	3,2	96	5	100	3,3	96	5	100
8	3,5	97	5	100	4	98	6,4	102	4,1	98	6,4	102
10	4,3	99	6,3	102	5	100	8	104	5,2	100	8	104
12,5	5,5	101	8	104	5	100	8	104	6,7	103	10,3	106
16	7	103	10	106	5	100	8	104	8,5	105	13	108
20	7	103	10	106	5	100	8	104	8,5	105	13	108
25	7	103	10	106	5	100	8	104	8,5	105	13	108
31,5	7	103	10	106	5	100	8	104	8,5	105	13	108
40	7	103	10	106	5	100	8	104	8,5	105	13	108
50	7	103	10	106	5	100	8	104	8,5	105	13	108
63	7	103	10	106	5	100	8	104	6,7	103	10,3	106
80	5,5	101	8	104	5	100	8	104	5,2	100	8	104
100	4,3	99	6,3	102	5	100	8	104	4,1	98	6,4	102
125	3,5	97	5	100	4	98	6,4	102	3,3	96	5	100
160	2,7	95	4	98	3,2	96	5	100	2,6	94	4	98
200	2,2	93	3,3	96	2,5	94	4	98	2	92	3,2	96
250	1,7	91	2,5	94	2	92	3,2	96	1,6	90	2,5	94
320	1,4	89	2	92	1,6	90	2,5	94	1,3	88	2	92
400	–	–	–	–	1,3	88	2	92	1	86	1,6	90
500	–	–	–	–	1	86	1,6	90	1	86	1,3	88

Для насосов мощностью 2 – 15 кВт нормы вибрации для категорий А и В принимают на 3 дБ меньше по сравнению с нормами для насосов мощностью 15 – 75 кВт, а для насосов мощностью 75 – 300 кВт эти нормы увеличивают на 2 дБ. Нормы вибрации для горизонтальных насосов для упомянутых выше диапазонов мощности принимают на 2 дБ меньше.

Нормы вибрации, указанные в [табл. 9.5.1](#), применяются для всех насосов при их установке на жесткой опоре. В случае установки насосных агрегатов на податливой опоре нормы допустимой вибрации для категорий А и В увеличиваются в 1,4 раза.

9.5.2 Вибрация центробежных сепараторов считается допустимой для категорий А и В, если среднеквадратические значения виброскорости и виброускорения не превышают значений, указанных в [табл. 9.5.1](#).

Нормы вибрации указаны с учетом установки сепараторов на амортизаторах.

9.5.3 Вибрация вентиляторов и газодувок систем инертных газов считается допустимой для категорий А и В, если среднеквадратические значения виброскорости и виброускорения не превышают значений, указанных в [табл. 9.5.1](#).

Нормы вибрации указаны с учетом установки вентиляторов и газодувок на амортизаторах. При жестком креплении так же следует руководствоваться этими нормами.

9.5.4 Вибрация турбоприводов, турбогенераторов и генераторов дизель-генераторов (ДГ) мощностью 1000 – 2000 кВт, измеренная на корпусах подшипников, считается допустимой для категорий А и В, если среднеквадратические значения виброскорости и виброускорения не превышают значений, указанных в [табл. 9.4.1](#).

Для турбоприводов, турбогенераторов и генераторов дизель-генераторов мощностью менее 1000 кВт нормы вибрации для категорий А и В на 4 дБ меньше значений, указанных в [табл. 9.4.1](#).

Нормы вибрации для турбоприводов и турбогенераторов следует применять при их установке как на жестких, так и на податливых опорах.

Нормы вибрации для генераторов дизель-генераторов при их установке на податливых опорах должны быть увеличены в два раза.

9.6 НОРМЫ ВИБРАЦИИ ПОРШНЕВЫХ ВОЗДУШНЫХ КОМПРЕССОРОВ

9.6.1 Вибрация поршневых воздушных компрессоров считается допустимой для категорий *A* и *B*, если среднеквадратические значения виброскорости не превышают значений, указанных в [табл. 9.4.1](#). При установке компрессора на амортизаторах нормы увеличивают на 4 дБ.

9.7 НОРМЫ ВИБРАЦИИ КОТЛОВ И ТЕПЛООБМЕННЫХ АППАРАТОВ

9.7.1 Вибрация котлов и теплообменных аппаратов считается допустимой для категорий *A* и *B*, если среднеквадратические значения виброскорости или виброускорения не превышают значений, указанных в [табл. 9.4.1](#).

9.7.2 Нормы вибрации для вспомогательных механизмов и оборудования, не рассмотренных в [9.5](#) и [9.6](#), выбираются по рекомендациям [9.7.1](#) или по рекомендациям изготовителя оборудования.

9.8 НОРМЫ ВИБРАЦИИ ГАЗОТУРБОЗУБЧАТЫХ АГРЕГАТОВ

9.8.1 Вибрация главных газотурбозубчатых агрегатов (ГТА) мощностью от 250 до 25000 кВт, измеренная на опорах газотурбинного двигателя (ГТД) и подшипниках редуктора, считается допустимой, если среднеквадратические значения виброскорости и виброускорения не превышают значений, указанных в [табл. 9.8.1](#).

Точки измерения вибрации показаны на [рис. 9.8.1](#).

Таблица 9.8.1

Нормы вибрации газотурбозубчатых агрегатов

Средне-геометрические частоты треть-октавных полос, Гц	Допустимые значения виброскорости				Среднегеометрические частоты треть-октавных полос, Гц	Допустимые значения виброскорости			
	Категория А		Категория В			Категория А		Категория В	
	мм/с	дБ	мм/с	дБ		мм/с	дБ	мм/с	дБ
1,6	1,6	90	2,9	96	125	8	104	16,5	110
2	1,8	91	3,5	97	160	8	104	16,5	110
2,5	2,2	93	4,3	98	200	8	104	16,5	110
3,2	2,7	95	5,3	100	250	8	104	16,5	110
4	3,2	96	7,0	103	320	8	104	16,5	110
5	4	98	9	105	400	8	104	16,5	110
6,3	5	100	11	107	500	8	104	16,5	110
8	6,7	103	13	108	640	6,5	102	12,5	108
10	8	104	16,5	110	800	4,8	100	10	106
12,5	8	104	16,5	110	1000	4	98	8	104
16	8	104	16,5	110	1280	3	96	7	103
20	8	104	16,5	110	1600	2,6	94	5	100
25	8	104	16,5	110	2000	2,1	92	3,9	98
31,5	8	104	16,5	110	2560	1,8	91	3	96
40	8	104	16,5	110	3200	1,5	90	2,4	95
50	8	104	16,5	110	4000	1	86	2	92
63	8	104	16,5	110	5120	–	–	1,7	91
80	8	104	16,5	110	6400	–	–	1,4	89
100	8	104	16,5	110	8000	–	–	1	86

9.8.2 Нормы вибрации вспомогательных ГТД мощностью менее 250 кВт подлежат специальному рассмотрению Регистром при представлении норм вибрации изготовителем двигателя.

9.8.3 Вибрация навешенных на ГТД механизмов и устройств не должна превышать уровней, приведенных в [9.8.1](#) и [9.8.2](#).

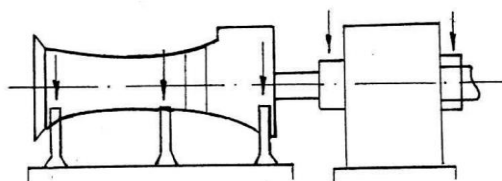


Рис. 9.8.1
Точки измерения вибрации
(стрелками показаны точки и направления измерения вибрации)

9.9 НОРМЫ ВИБРАЦИИ ГЛАВНЫХ ВИНТОРУЛЕВЫХ КОЛОНОК

9.9.1 Нормы вибрации распространяются на главные винторулевые колонки с приводом от ДВС или электродвигателя.

Допускается применение норм вибрации для вспомогательных винторулевых колонок и подруливающих устройств.

Точки и направления измерения вибрации указаны на [рис. 9.9.1](#).

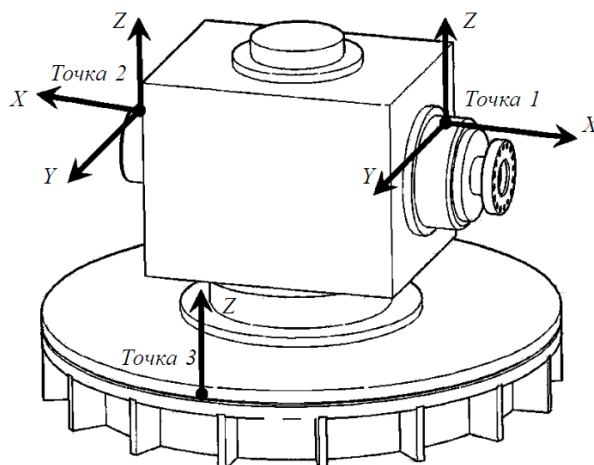


Рис. 9.9.1

Точки измерения вибрации главных винторулевых колонок

9.9.2 Вибрация главных винторулевых колонок считается допустимой для категорий *A* и *B*, если среднеквадратические значения виброскорости, измеренные в направлении осей *X*, *Y*, *Z*, не превышают указанных в [табл. 9.9.3](#).

Таблица 9.9.3

Нормы вибрации винторулевых колонок

Среднегеометрические частоты треть-октавных полос, Гц	Категория А		Категория В	
	мм/с	дБ	мм/с	дБ
4	2,3	93	4,0	98
5	2,8	95	5,0	100
6,3	3,5	97	6,2	102
8	4,5	99	7,8	104
10	5,7	101	9,8	106
12,5	7,0	103	12,0	108
16	7,0	103	12,0	108
20	7,0	103	12,0	108
25	7,0	103	12,0	108
31,5	7,0	103	12,0	108
40	7,0	103	12,0	108
50	7,0	103	12,0	108
63	7,0	103	12,0	108
80	7,0	103	12,0	108
100	7,0	103	12,0	108

Среднегеометрические частоты треть-октавных полос, Гц	Категория А		Категория В	
	мм/с	дБ	мм/с	дБ
125	7,0	103	12,0	108
160	7,0	103	12,0	108
200	7,0	103	12,0	108
250	7,0	103	12,0	108
320	7,0	103	12,0	108
400	7,0	103	12,0	108
500	7,0	103	12,0	108
630	5,7	101	9,8	106
800	4,4	99	7,8	104
1000	3,5	97	6,2	102

9.9.3 Вибрация навешенных на главные винторулевые колонки механизмов и устройств не должна превышать уровней, приведенных в настоящем разделе для соответствующих механизмов и устройств.

10 СИСТЕМЫ МОНИТОРИНГА ТЕХНИЧЕСКОГО СОСТОЯНИЯ

10.1 ОБЩИЕ ПОЛОЖЕНИЯ

10.1.1 Настоящие требования применяются к схемам мониторинга состояния и технического обслуживания оборудования по состоянию, в которых результаты мониторинга состояния определяют объем и/или частоту освидетельствований.

10.1.2 Данные схемы могут быть применены к объектам, находящимся в системе непрерывного освидетельствования механизмов, а также к другим объектам с учетом требований 2.8 части II «Периодичность и объемы освидетельствований» Правил классификационных освидетельствований судов в эксплуатации.

10.2 ОБЩИЕ ТРЕБОВАНИЯ К СИСТЕМАМ МОНИТОРИНГА ТЕХНИЧЕСКОГО СОСТОЯНИЯ

10.2.1 Системы мониторинга технического состояния могут быть выполнены на базе встроенных (стационарных) систем мониторинга состояния, переносных средств контроля или могут сочетать в себе и то и другое.

10.2.2 Встроенные системы мониторинга и их элементы должны отвечать требованиям, предъявляемым к судовым системам автоматизации (см. разд. 2 части XV «Автоматизация»).

Неисправности в работе встроенной системы мониторинга не должны отрицательно сказываться на работе объекта.

10.2.3 Требования к компьютерам, используемым в системах мониторинга технического состояния, аналогичны требованиям разд. 7 части XV «Автоматизация».

10.2.4 Базовые значения диагностических параметров, используемые как начальные (эталонные) данные при мониторинге технического состояния, должны быть получены при определенных условиях по осадке и скорости судна (на ходу) и на рабочих режимах главных двигателей и вспомогательных механизмов.

Базовые данные могут быть получены во время приемосдаточных испытаний или первого рейса для нового судна или в другом эксплуатационном рейсе на согласованных с Регистром установившихся режимах работы объектов контроля.

ЗАПАСНЫЕ ЧАСТИ. РЕКОМЕНДУЕМЫЙ ПЕРЕЧЕНЬ

В [таблицах 1 – 4](#) приведен рекомендуемый перечень запасных частей для хранения на судне, которые относятся к оборудованию, обеспечивающему ход судна и его безопасность.

Запасные части при их хранении на судне должны быть надежно закреплены в доступных местах, замаркированы и надежно защищены от коррозии.

Таблица 1

Рекомендуемый минимальный перечень запасных частей для главных двигателей внутреннего сгорания судов неограниченного района плавания

№ п/п	Наименование	Комплект компонентов	Рекомендуемое количество
1	Рамовые подшипники	Рамовые подшипники или вкладыши подшипников каждого типоразмера в комплекте со шпильками (болтами), гайками и набором прокладок	1
2	Главный упорный подшипник	Сегменты для одной стороны подшипника (для подшипников сегментного типа)	1 комплект
		Упорное кольцо для подшипников скольжения кольцевого типа	1
		Внутренняя и наружная обоймы с роликами для подшипников качения	1
3	Втулка цилиндра	Втулка цилиндра в комплекте с уплотнительными кольцами и прокладками	1
4	Крышка цилиндра	Крышка цилиндра в комплекте с клапанами, уплотнительными кольцами и прокладками	1
		Комплект шпилек (болтов) и гаек для крышки одного цилиндра	½ комплекта
5	Клапаны крышки цилиндров и топливные форсунки	Выпускные клапаны вместе с корпусами, седлами, пружинами и другими деталями для одного цилиндра	2 комплекта
		Впускные клапаны вместе с корпусами, седлами, пружинами и другими деталями для одного цилиндра	1 комплект
		Пусковой клапан вместе с корпусом, седлами, пружинами и другими деталями	1
		Предохранительный (сигнальный) клапан в сборе	1
6	Шатунные подшипники	Форсунки каждого типоразмера в комплекте со всеми деталями для одного двигателя	1 комплект ¹
		Подшипники или вкладыши подшипника нижней головки шатуна каждого типоразмера в комплекте со шпильками (болтами) гайками и набором прокладок для одного цилиндра	1 комплект
7	Поршни	Подшипники или вкладыши подшипника верхней головки шатуна каждого типоразмера в комплекте со шпильками (болтами) гайками и набором прокладок для одного цилиндра	1 комплект
		Для крейцкопфных ДВС: поршень каждого типоразмера в комплекте со штоком поршня, сальником, юбкой, кольцами, шпильками и гайками	1
8	Поршневые кольца	Для тронковых ДВС: поршень каждого типоразмера в комплекте с юбкой, кольцами, поршневым пальцем, шпильками, гайками и шатуном	1
		Поршневые кольца для одного цилиндра	1 комплект

№ п/п	Наименование	Комплект компонентов	Рекомендуемое количество
9	Система охлаждения поршня	Телескопические трубы охлаждения с деталями крепления или эквивалентные конструкции (для одного цилиндра)	1 комплект
10	Система смазки цилиндра	Лубрикатор наибольшего размера в сборе совместно с деталями привода	1
11	Топливный насос высокого давления	Топливный насос в сборе или (при возможности замены деталей в судовых условиях) полный комплект компонентов для одного насоса (плунжер, втулка, клапаны, пружины и т.д.)	1
12	Топливный трубопровод высокого давления	Топливная трубка высокого давления с двойными стенками каждого типоразмера и конфигурации в комплекте с деталями соединения	1
13	Нагнетатели продувочного воздуха (включая турбонагнетатели)	Роторы, валы, подшипники, сопловые аппараты, шестерни или эквивалентные компоненты в зависимости от конструкции нагнетателя	1 комплект ²
14	Система продувки цилиндра	Всасывающие и нагнетательные клапаны для одного насоса каждого типоразмера	1 комплект
15	Редуктор/реверс-редуктор	Втулки подшипников скольжения каждого типоразмера в сборе	1 комплект
		Обоймы с роликами или шариками подшипников качения каждого типоразмера в сборе	1 комплект
<p>¹ а) Для двигателей с одной или двумя форсунками на цилиндр – полное число комплектных форсунок для двигателя. б) Для двигателей с тремя и более форсунками на цилиндр – по две форсунки в сборе для каждого цилиндра, а для остального числа форсунок двигателя – все детали, за исключением корпусов. ² Необходимость наличия запасных частей определяется по результатам испытаний одного двигателя данного типа на стенде изготовителя, результаты которых показывают удовлетворительную работу двигателя при отключении одного нагнетателя (см. 2.1.7 части VII «Механические установки»).</p> <p>Примечания: 1. Наличие минимального комплекта других запасных частей, таких как детали привода распределительного вала, принимается на усмотрение судовладельца. 2. Подразумевается, что новый экипаж судна имеет на борту необходимый инструмент и приспособления. 3. В случае использования запасных частей рекомендуется их пополнение при первой возможности. 4. Для многомашинных установок минимальный рекомендуемый комплект запасных частей требуется для одного двигателя. 5. Для двигателей с электронными системами управления и двухтопливных ДВС запасные части комплектуются с учетом рекомендаций проектанта или изготовителя двигателя.</p>			

Таблица 2

Рекомендуемый минимальный перечень запасных частей для каждого типа вспомогательных ДВС в составе дизель-генераторов ответственного назначения судов неограниченного района плавания

№ п/п	Наименование	Комплект компонентов	Рекомендуемое количество
1	Рамовые подшипники	Рамовые подшипники или вкладыши подшипников каждого типоразмера в комплекте со шпильками (болтами), гайками и набором прокладок	1
2	Клапаны крышки цилиндров и	Выпускные клапаны вместе с корпусами, седлами, пружинами и другими деталями для одного цилиндра	2 комплекта
		Впускные клапаны вместе с корпусами, седлами, пружинами и другими деталями для одного цилиндра	1 комплект

№ п/п	Наименование	Комплект компонентов	Рекомендуемое количество
	топливные форсунки	Пусковой клапан вместе с корпусом, седлами, пружинами и другими деталями	1
		Предохранительный (сигнальный) клапан в сборе	1
		Форсунки каждого типоразмера в комплекте со всеми деталями для одного двигателя	½ комплекта
3	Шатунные подшипники	Подшипники или вкладыши подшипника нижней головки шатуна каждого типоразмера в комплекте со шпильками (болтами) гайками и набором прокладок для одного цилиндра	1 комплект
		Для тронковых ДВС: поршневой палец с втулкой для одного цилиндра	1 комплект
4	Поршневые кольца	Поршневые кольца для одного цилиндра	1 комплект
5	Система охлаждения поршня	Телескопические трубы охлаждения с деталями крепления или эквивалентные конструкции (для одного цилиндра)	1 комплект
6	Топливный насос высокого давления	Топливный насос в сборе или (при возможности замены деталей в судовых условиях) полный комплект компонентов для одного насоса (плунжер, втулка, клапаны, пружины и т.д.) или эквивалент топливного насоса высокого давления	1
7	Топливный трубопровод высокого давления	Топливная трубка высокого давления с двойными стенками каждого типоразмера и конфигурации в комплекте с деталями соединения	1
8	Прокладки и уплотнения	Штатные прокладки и уплотнения всех типоразмеров для крышек и втулок цилиндров (для одного цилиндра)	1 комплект

Примечания: 1. Наличие минимального комплекта других запасных частей, таких как детали привода распределительного вала, принимается на усмотрение судовладельца.
 2. Подразумевается, что новый экипаж судна имеет на борту необходимый инструмент и приспособления.
 3. В случае использования запасных частей рекомендуется их пополнение при первой возможности.
 4. Если количество установленных на судне вспомогательных дизель-генераторов ответственного назначения соответствующей мощности превышает требуемое значение, запасные части могут не предусматриваться.
 5. Для двигателей с электронными системами управления и двухтопливных ДВС запасные части комплектуются с учетом рекомендаций проектанта или изготовителя двигателя.

Таблица 3

Рекомендуемый минимальный перечень запасных частей для вспомогательных паровых турбин турбогенераторов ответственного назначения судов неограниченного района плавания

№ п/п	Наименование	Комплект компонентов	Рекомендуемое количество
1	Вал турбины	Угольные кольца с пружинами и сальники уплотнений каждого типоразмера на одну турбину	1 комплект
2	Масляный фильтр	Патроны, сетки и другие съемные части масляных фильтров особой конструкции каждого типоразмера	1 комплект

Примечания: 1. Наличие минимального комплекта других запасных частей принимается на усмотрение судовладельца.
 2. Подразумевается, что новый экипаж судна имеет на борту необходимый инструмент и приспособления.
 3. В случае использования запасных частей рекомендуется их пополнение при первой возможности.
 4. Если количество установленных на судне вспомогательных турбогенераторов ответственного назначения соответствующей мощности превышает требуемое значение, запасные части могут не предусматриваться.

Таблица 4

Рекомендуемый минимальный перечень запасных частей для главных паровых турбин судов неограниченного района плавания

№ п/п	Наименование	Комплект компонентов	Рекомендуемое количество
1	Вал турбины	Угольные кольца с пружинами и сальники уплотнений каждого типоразмера на одну турбину	1 комплект
2	Масляный фильтр	Патроны, сетки и другие съемные части масляных фильтров особой конструкции каждого типоразмера	1 комплект

Примечания: 1. Наличие минимального комплекта других запасных частей принимается на усмотрение судовладельца.
 2. Подразумевается, что новый экипаж судна имеет на борту необходимый инструмент и приспособления.
 3. В случае использования запасных частей рекомендуется их пополнение при первой возможности.
 4. Если количество установленных на судне вспомогательных турбогенераторов ответственного назначения соответствующей мощности превышает требуемое значение, запасные части могут не предусматриваться.

Таблица 5

Рекомендуемый минимальный перечень запасных частей для вспомогательных механизмов ответственного назначения судов неограниченного района плавания

№ п/п	Наименование	Комплект компонентов	Рекомендуемое количество
Насосы			
1	Поршневые насосы	Клапаны с седлами и пружинами каждого типоразмера	1 комплект
		Поршневые кольца каждого типоразмера для одного поршня	1 комплект
2	Центробежные насосы	Подшипники каждого типоразмера	1
		Уплотнения ротора каждого типоразмера	1
3	Шестеренчатые насосы	Подшипники каждого типоразмера	1
		Уплотнения вала ротора каждого типоразмера	1

Примечания: 1. При наличии резервного (запасного) насоса достаточной производительности наличие запасных частей не требуется.
 2. Рекомендуется для ремонта и обслуживания насосов иметь на борту необходимый инструмент и приспособления.
 3. В случае использования запасных частей рекомендуется их пополнение при первой возможности.

Компрессоры			
1	Клапаны	Всасывающие и нагнетательные клапаны каждого типоразмера на один компрессор	½ комплекта
2	Поршни	Поршневые кольца каждого типоразмера на один поршень	1 комплект

Примечания: 1. Рекомендуется для ремонта и обслуживания компрессоров иметь на борту необходимый инструмент и приспособления.
 2. В случае использования запасных частей рекомендуется их пополнение при первой возможности.

ОЦЕНКА УСТАЛОСТНОЙ ПРОЧНОСТИ ПРОМЕЖУТОЧНЫХ ВАЛОВ, ИЗГОТОВЛЕННЫХ ИЗ ВЫСОКОПРОЧНЫХ СТАЛЕЙ

1 ОБЛАСТЬ ПРИМЕНЕНИЯ

1.1 Общие положения.

1.1.1 Настоящие требования распространяются на промежуточные валы, изготавливаемые из легированной стали с пределом текучести более 800 МПа, но не превышающим 950 МПа.

1.1.2 Настоящий раздел правил содержит основную информацию по оценке усталостной прочности стали посредством проведения испытаний на усталость при кручении. Целью проведения испытаний является удовлетворение требований к усталостной прочности материала промежуточного вала, равных требованиям к материалам валов, указанным в соответствующих разделах правил. Усталостная прочность при кручении применяемого материала должна быть равной или большей чем допустимое напряжение при крутильных колебаниях τ_c определенное формулами [8.3.1](#).

1.1.3 Химический состав поковок должен отвечать минимальным требованиям, указанным в табл. 3.7.2.3-2 гл. 3.7 части XIII «Материалы» с учетом особого внимания к концентрации серы, фосфора и кислорода. Химический состав, свойства структуры и механические свойства должны отвечать соответствующим требованиям части XIII «Материалы» и быть представлены для рассмотрения Регистром.

2 ПРОВЕДЕНИЕ ИСПЫТАНИЙ

2.1 Для проведения испытаний используются образцы с надрезом и без. Для расчета коэффициента концентрации напряжений образца с надрезом, снижение коэффициента усталостной прочности β должно быть оценено с учетом более строгой концентрации напряжений при кручении в критериях проектирования. Шероховатость цилиндрической поверхности образцов должна быть строго меньше 0,2 мкм R_a . На образцах не допускается присутствие следов механической обработки и дефектов, что проверяется при двадцатикратном оптическом увеличении в соответствии с разделом 8.4 ИСО 1352 до 1 июля 2022г. и в соответствии с разделом 8.4 ИСО 1352:2011 с 1 июля 2022г. и после этой даты. Методика проведения испытаний должна удовлетворять требованиям раздела 10 ИСО 1352 до 1 июля 2022г. и требованиям раздела 10 ИСО 1352:2011 с 1 июля 2022г. и после этой даты.

2.2 Условия проведения испытаний приведены в [табл. 1](#).

Таблица 1

1	Вид нагружения	Кручение
2	Коэффициент нагружения	$R = 1$
3	Форма колебаний	Постоянная синусоидальная
4	Форма отображения	Кривая Веллера (S-N кривая)
5	Максимальное количество циклов	1×10^7
6	Вид образцов	С надрезом и без надреза

2.3 Степень чистоты поверхности регламентируется [табл. 2](#) и определяется в соответствии методом А согласно ИСО 4967 до 1 июля 2022г., а с 1 июля 2022г и после этой даты согласно ИСО 4967:2013. Пробы для изготовления образцов отбираются от каждой плавки. Образцы должны быть подвержены ультразвуковому контролю в соответствии с 3.7.7.2 части XIII «Материалы» до проведения испытаний.

Таблица 2

Группа	Вид	Максимальное значение
Тип А	тонкий	1
	толстый	1
Тип В	тонкий	1,5
	толстый	1
Тип С	тонкий	1
	толстый	1
Тип D	тонкий	1
	толстый	1
Тип DS	–	1

3 МЕТОДИКА ОЦЕНКИ УСТАЛОСТНОЙ ПРОЧНОСТИ

Суммарные напряжения, выдерживаемые материалом промежуточного вала, должны быть равны или превышать значения, вычисляемые по следующим формулам:

$$\tau_{C1} \geq \tau_C \frac{\sigma_B + 160}{6} C_K C_D \quad (1-1)$$

для малоцикловых нагружений:

$$\tau_{C2} \geq 1,7 \frac{1}{\sqrt{C_K}} \tau_{C1}, \quad (1-2)$$

где: τ_C – допускаемая амплитуда напряжения в МПа в образце при непрерывных колебаниях при кручении ([см. 8.3.1](#) и зависимость [8.3.1-1](#));

σ_B – полученный минимальный предел прочности вала в МПа;

C_K – коэффициент конструктивного типа; при выборе коэффициента концентрации напряжений scf для расчета C_K для образца без надреза, принимается $scf = 1$ ([см. табл. 8.3.1](#));

C_D – масштабный коэффициент ([см. 8.2.1](#)).

РЕКОМЕНДАЦИИ К ОСУЩЕСТВЛЕНИЮ КОНТРОЛЯ ПАРАМЕТРОВ СИСТЕМ МОНИТОРИНГА ТЕХНИЧЕСКОГО СОСТОЯНИЯ

1 ДИАГНОСТИЧЕСКИЕ ПАРАМЕТРЫ

1.1 Диагностические параметры должны характеризовать техническое состояние объекта.

1.2 Периодичность измерений диагностических параметров должна обеспечивать достоверность определения технического состояния объекта контроля;

1.3 Результаты измерений и прогноз диагностических параметров должны храниться в форме, удобной для их анализа;

1.4 Должны быть определены предельно-допустимые значения диагностических параметров.

2 РЕКОМЕНДАЦИИ ПО КОНТРОЛЮ ПОКАЗАТЕЛЕЙ РАБОЧИХ ЖИДКОСТЕЙ

2.1 Для каждого типа оборудования должны быть указаны применяемые марки жидкостей, определены периодичность, места и методы отбора проб для анализа. Номенклатура характеристик и браковочные значения показателей анализируемых жидкостей устанавливаются разработчиком системы мониторинга.

3 РЕКОМЕНДАЦИИ К КОНТРОЛЮ ПАРАМЕТРОВ РАБОЧЕГО ПРОЦЕССА ДИЗЕЛЯ

3.1 Рекомендации применяются к аппаратуре для измерения давления в цилиндре дизеля и параметров топливоподачи.

3.2 Для обработки результатов измерения параметров рабочего процесса используются также параметры, измеряемые в системе АПС. В этом случае не должны вноситься помехи в работу системы АПС.

3.3 Регистру должны представляться спецификации на датчики, оборудование для измерения и программы обработки результатов измерения (включая перечень рассчитываемых параметров и способ их представления).

3.4 Электронный блок измерения параметров рабочего процесса дизеля должен иметь динамические характеристики, обеспечивающие измерение максимального давления в цилиндре.

3.5 Измерение давления в цилиндре и параметров топливоподачи с использованием переставляемых датчиков допускается производить не на всех цилиндрах одновременно, но при этом должен поддерживаться постоянный режим работы дизеля.

3.6 Средства измерения, обработки и представления кривой давления в цилиндрах (индикаторной диаграммы) и характеристики топливоподачи должны обеспечивать проведение их анализа с разрешающей способностью не менее одного градуса поворота коленчатого вала (ПКВ).

3.7 Программа обработки индикаторной диаграммы должна вычислять по каждому цилиндру: среднее индикаторное давление;
цилиндровую индикаторную мощность;
максимальное давление сгорания в цилиндре;

максимальное давление сжатия;
давление на линии сжатия в точке 12° до верхней мертвой точки (ВМТ);
давление на линии расширения в точке 36° после ВМТ;
угол ПКВ, соответствующий максимальному давлению сгорания;
угол опережения начала сгорания.

3.8 Программа обработки параметров топливоподачи должна определять:
начало впрыска топлива;
угол продолжительности впрыска топлива;
максимальное давление топлива.

3.9 Программа обработки должна обеспечивать сравнение нагрузки по цилиндрам. Допустимые отклонения параметров рабочего процесса от среднего по цилиндрам:

среднее индикаторное давление – не более $\pm 2,5$ %;
максимальное давление сгорания – не более $\pm 3,5$ %;
давление конца сжатия – не более $\pm 2,5$ %.

Приведенные значения давления сгорания в любом из цилиндров должно быть не менее 85 % от значения, полученного при базовых испытаниях.

Под результатами базовых испытаний понимаются результаты приемосдаточных испытаний дизеля на судне или специальные испытания в эксплуатационном рейсе.

4 РЕКОМЕНДАЦИИ К КОНТРОЛЮ ПАРАМЕТРОВ ИЗНОСА ЦИЛИНДРО-ПОРШНЕВОЙ ГРУППЫ ДИЗЕЛЯ

4.1 Параметром, характеризующим состояние цилиндно-поршневой группы дизеля (его износ), является плотность камеры сгорания.

4.2 Плотность камеры сгорания измеряется специальным прибором – пневмоиндикатором, представляющим собой расходомерное устройство, настраиваемое на определенный диаметр цилиндра.

4.3 Методика определения плотности цилиндра и нормы состояния цилиндно-поршневой группы представляются разработчиком системы.

5 РЕКОМЕНДАЦИИ К КОНТРОЛЮ ПАРАМЕТРОВ ВИБРАЦИИ

5.1 Для мониторинга вибрационного состояния механизмов должна применяться следующая аппаратура, обеспечивающая измерение и обработку параметров вибрации – среднеквадратических значений виброскорости или виброускорения в третьоктавных или октавных полосах частот и анализ данных во временной области:

виброметры-анализаторы;
вибродиагностические системы, осуществляющие измерение, обработку, хранение и спектральный анализ параметров вибрации.

5.2 Должны быть обеспечены требования по установке и креплению датчика вибрации на объекте контроля. Предпочтительным является способ установки датчика на шпильке (винте). Для реализации этого способа крепления датчика предварительно во всех точках измерения должны быть смонтированы шпильки. Допускается установка датчика вибрации на магните. При невозможности установки датчиков вибрации на шпильке или магните возможно использование ручных датчиков вибрации.

5.3 Должны быть указаны точки и направления измерения параметров вибрации для каждого механизма. Необходимо использовать рекомендации предприятий-изготовителей. При отсутствии рекомендаций следует руководствоваться типовыми схемами расположения точек измерения вибрации механизмов ([см. рис. 9.2.5](#)).

Для мониторинга вибрационного состояния можно ограничиваться измерением в одном-двух направлениях на одном наиболее нагруженном подшипнике механизма.

Примечание. Для агрегатов, состоящих из механизма и его привода (насоса и электродвигателя, вентилятора и электродвигателя), измерения проводятся на одном подшипнике механизма и одном подшипнике электродвигателя со стороны муфты. При контроле вибросостояния сепаратора измерения должны проводиться в двух радиальных направлениях на обоих подшипниках электродвигателя и в трех направлениях на подшипнике барабана сепаратора.

6 РЕКОМЕНДАЦИИ К КОНТРОЛЮ УДАРНЫХ ИМПУЛЬСОВ

6.1 Оценка состояния подшипников качения проводится методом ударных импульсов. Изготовитель контролируемого механизма, разработчик или поставщик системы мониторинга состояния может предложить другой метод оценки состояния подшипников качения. В этом случае предложенный метод должен быть одобрен Регистром.

6.2 Приборы для контроля состояния подшипников качения должны быть оснащены встроенным калибратором для проверки правильности показаний.

6.3 Методики измерений должны позволять отделять значения ударных импульсов, возникающих от подшипника качения, на фоне сигналов от других источников. Методики должны определять места измерений на корпусе подшипника по максимальному значению ударных импульсов или предусматривать специальные устройства – измерительные болты – при отсутствии непосредственного доступа к корпусу подшипника.

6.4 Нормы ударных импульсов, определяющие состояние смазки и повреждения подшипников качения, представляет разработчик системы мониторинга состояния.

7 РЕКОМЕНДАЦИИ ПО ПРОГНОЗИРОВАНИЮ ТЕХНИЧЕСКОГО СОСТОЯНИЯ

7.1 Прогнозирование технического состояния объекта контроля выполняется на предстоящий период между ежегодными освидетельствованиями. Прогноз делается либо по предыстории изменения параметров, определяющих техническое состояние, либо по известной скорости изменения параметров. После проведенного измерения должна выполняться корректировка прогноза.

7.2 По результатам прогнозирования могут быть внесены изменения в периодичность контроля технического состояния. Если результаты прогноза указывают на возможность достижения предельных значений контролируемых параметров, необходимо сократить интервалы между измерениями, выяснить причины ухудшения технического состояния и запланировать проведение технического обслуживания.

7.3 Если состояние объекта описывается несколькими независимыми параметрами, прогнозирование проводится по каждому параметру. В этом случае необходимость проведения технического обслуживания определяется по достижению предельного значения одним из прогнозируемых параметров.

Российский морской регистр судоходства

Правила классификации и постройки морских судов

Часть VII

Механические установки

ФАУ «Российский морской регистр судоходства»
191181, г. Санкт-Петербург, ул. Миллионная, д. 7, литера А
www.rs-class.org/ru/