

Версия: 01.07.2022

# ПРАВИЛА

## ПО МЕМБРАННЫМ СИСТЕМАМ ХРАНЕНИЯ СЖИЖЕННОГО ПРИРОДНОГО ГАЗА

НД № 2-020101-170



Санкт-Петербург  
2022

## **ПРАВИЛА ПО МЕМБРАННЫМ СИСТЕМАМ ХРАНЕНИЯ СЖИЖЕННОГО ПРИРОДНОГО ГАЗА**

---

Правила по мембранным системам хранения сжиженного природного газа Российского морского регистра судоходства утверждены в соответствии с действующим положением и вступают в силу 1 июля 2022 года.

В Правилах учтены процедурные требования, унифицированные требования, унифицированные интерпретации и рекомендации Международной Ассоциации Классификационных Обществ (МАКО) и соответствующие резолюции Международной Морской Организации (ИМО).

Правила издаются в электронном формате на русском и английском языках. В случае расхождений между текстами на русском и английском языках текст на английском языке имеет преимущественную силу.

**ПЕРЕЧЕНЬ ИЗМЕНЕНИЙ**

(изменения сугубо редакционного характера в Перечень не включаются)

Для данной версии нет изменений для включения в Перечень.

## 1 ОБЩИЕ ПОЛОЖЕНИЯ

### 1.1 ОБЛАСТЬ ПРИМЕНЕНИЯ

**1.1.1** Правила по мембранным системам хранения сжиженного природного газа<sup>1</sup> применяются к мембранным системам хранения груза, оборудованным на судах, построенных по стандарту **Gas carrier type 2G/Газовоз типа 2G** или **LNG bunkering ship/Судно для перевозки СПГ**, перевозящих сжиженный природный газ (СПГ) в качестве груза.

**1.1.2** Суда, к которым не применимы настоящие Правила, должны соответствовать следующим правилам РС: Правила классификации и постройки судов для перевозки сжиженных газов наливом, часть IV «Хранение груза».

**1.1.3** Целью настоящих Правил является обеспечение безопасного хранения груза при всех расчетных и эксплуатационных условиях с учетом вида перевозимого груза. Вышесказанное включает меры по:

- обеспечению прочности при действии установленных нагрузок;
- поддержанию груза в жидком состоянии;
- проектированию конструкций корпуса для работы в условиях низких температур или защите конструкций корпуса от действия низких температур;
- предотвращению попадания воды или воздуха в систему хранения груза.

---

<sup>1</sup> В дальнейшем — «настоящие Правила».

## 1.2 ОПРЕДЕЛЕНИЯ

Для целей настоящих Правил приняты следующие определения.

**1.2.1** Холодная точка — часть поверхности корпуса или термической изоляции, где наблюдается локальное снижение температуры по отношению к допускаемой минимальной температуре корпуса или прилегающих корпусных конструкций либо по отношению к расчетным характеристикам систем регулирования давления/температуры груза, требуемых главой 7 Кодекса МКГ (см. [1.2.4](#)).

**1.2.2** Расчетное давление паров  $P_0$  — максимальное манометрическое давление в верхней части грузовой емкости, используемое для целей расчета грузовой емкости.

**1.2.3** Расчетная температура для выбора материала — минимальная температура, при которой груз может приниматься на борт или перевозиться в грузовых емкостях.

**1.2.4** Кодекс МКГ — Международный кодекс постройки и оборудования судов, перевозящих сжиженные газы наливом, принятый резолюцией MSC.5(48) и являющийся обязательным инструментом в соответствии с главой VII СОЛАС.

**1.2.5** MARVS — максимально допустимое установочное давление (манометрическое) предохранительного клапана грузовой емкости.

**1.2.6** Мембранные емкости — несамонесущие грузовые емкости, образуемые тонкой непроницаемой оболочкой (мембраной), которая поддерживается через изоляцию смежными конструкциями корпуса. Описание мембранных грузовых емкостей приводится в [разд. 24](#).

**1.2.7** Для мембранных грузовых емкостей опоры обеспечиваются всеми элементами, поддерживающими систему хранения, такими как любые опорные устройства, соединенные с внутренним корпусом судна, малые пиллерсы или аналогичные элементы в изолирующих коробах.

**1.2.8** В дополнение к определениям, приведенным в главе 1 Кодекса МКГ, применяются определения, приведенные в настоящих Правилах.

## 2 ОБЛАСТЬ РАСПРОСТРАНЕНИЯ

### 2.1 ОБЩИЕ ПОЛОЖЕНИЯ

**2.1.1** Если в [разд. 24](#) не указано иное, требования [разд. 3 — 21](#) применяются ко всем типам мембранных грузовых емкостей, включая типы, описанные в [разд. 22](#).

### 3 ФУНКЦИОНАЛЬНЫЕ ТРЕБОВАНИЯ

#### 3.1 ОБЩИЕ ПОЛОЖЕНИЯ

**3.1.1** Расчетный срок эксплуатации системы хранения груза должен быть не менее расчетного срока службы судна.

**3.1.2** Системы хранения груза должны проектироваться для условий Северной Атлантики и соответствующих долговременных спектральных характеристик состояния моря для неограниченного района плавания. Применительно к системам хранения груза, используемым исключительно на судах ограниченного района плавания, Регистр (РС) может допустить менее жесткие условия окружающей среды, которые соответствуют предполагаемой эксплуатации. Для систем хранения груза, эксплуатируемых в более жестких условиях, нежели условия Северной Атлантики, может потребоваться соответствие более жестким условиям.

**3.1.3** Системы хранения груза должны рассчитываться с надлежащими коэффициентами запаса:

с тем, чтобы выдерживать в неповрежденном состоянии условия, ожидаемые в ходе расчетного срока эксплуатации системы, и соответствующие им случаи загрузки, включающие полную гомогенную и частичную загрузку, частичное заполнение в установленных пределах и нагрузки, соответствующие переходу в балласте; и

с надлежащим учетом неопределенностей, относящихся к величине нагрузок, моделированию конструкций, усталостной долговечности, коррозии, влиянию температуры, неоднородности материалов, старению и допускам конструкций.

Конструктивная прочность системы хранения груза должна пройти оценку с позиций видов отказов, включающих, не ограничиваясь этим, пластическое деформирование, потерю устойчивости и усталость. Конкретные условия расчета, подлежащие рассмотрению при проектировании каждой из систем хранения груза, приведены в [разд. 24](#).

**3.1.4** Существуют три основных категории условий расчета:

**.1** условия расчета по предельному состоянию — конструкция системы хранения груза и ее составляющие должны выдерживать действие нагрузок, которые могут иметь место в ходе их изготовления, испытаний и запланированной эксплуатации, без нарушения целостности конструкций. При расчете должны учитываться соответствующие комбинации следующих нагрузок:

внутреннее давление;

внешнее давление;

динамические нагрузки, вызванные движением судна;

термические нагрузки;

нагрузки от плескания жидкого груза;

нагрузки, обусловленные деформированием корпуса судна;

вес грузовой емкости и груза с соответствующими реакциями на опорах;

вес изоляции;

нагрузки в районах башен и иных присоединенных конструкций; и

испытательные нагрузки;

**.2** условия расчета по критерию усталостной долговечности — конструкция системы хранения груза и ее составляющие не должны претерпевать разрушение вследствие кумулятивного действия циклических нагрузок;

**.3** условие аварийного состояния:

система хранения груза должна отвечать следующим критериям.

Столкновение — система хранения груза должна быть размещена защищенным образом в соответствии с 2.4.1 Кодекса МКГ и выдерживать нагрузки, обусловленные столкновением, указанные в [15.2](#), без деформирования опор либо конструкций емкостей у опор, которое могло бы означать риск для конструкции емкости.

Пожар — системы хранения груза должны выдерживать без разрушения рост внутреннего давления, как указано в 8.4.1 Кодекса МКГ в соответствии со сценариями пожара, предусмотренными указанным пунктом.

Неблагоприятный сценарий статического крена: система хранения груза должна выдерживать, без разрывов, статический угол в диапазоне от 0° до 30°.

**3.1.5** Должны быть приняты меры к обеспечению того, чтобы требуемые размеры элементов конструкций отвечали положениям о прочности конструкций и поддерживались в течение расчетного срока эксплуатации. Эти меры могут включать надлежащий выбор материалов, защитные покрытия, надбавки на коррозию, катодную защиту и инертзацию, но не ограничиваться этим. Надбавки на коррозию не требуется добавлять к значениям толщины, полученным в результате анализа конструкции. Однако, в случаях, когда не проводится контроль за средой, такой как создание инертной атмосферы вокруг грузовой емкости, либо если груз является агрессивным с точки зрения возникновения коррозии, соответствующие коррозионные надбавки должны быть согласованы РС.

**3.1.6** План проверок/освидетельствований системы хранения груза должен быть одобрен Обществом. В плане проверок/освидетельствований должны указываться районы, для которых необходимы проверки в ходе освидетельствований в течение расчетного срока эксплуатации системы хранения груза, и, в частности, все необходимые действия по освидетельствованиям и техническому обслуживанию, которые предполагались при выборе расчетных параметров системы хранения груза. Системы хранения груза должны быть спроектированы, изготовлены и оборудованы таким образом, чтобы обеспечить надлежащие средства доступа к районам, требующим проверки, как указано в плане проверок/освидетельствований. Системы хранения груза, включая все относящееся к ним внутреннее оборудование, должны быть спроектированы и изготовлены так, чтобы обеспечить безопасность в ходе эксплуатации, проверок и технического обслуживания (см. 3.5 Кодекса МКГ).



## 4 ПРИНЦИПЫ БЕЗОПАСНОСТИ ПРИ ХРАНЕНИИ ГРУЗА

### 4.1 ОБЩИЕ ПОЛОЖЕНИЯ

**4.1.1** Системы хранения должны быть оборудованы полным дополнительным барьером, непроницаемым для жидкости и способным безопасным образом удерживать все потенциальные утечки через основной барьер, а также, во взаимодействии с термической системой изоляции, предотвращать снижение температуры корпусных конструкций ниже безопасного уровня.

**4.1.2** Размеры и конфигурация или устройство вторичного барьера могут быть сокращены, если обеспечен эквивалентный уровень безопасности в соответствии с требованиями [4.1.3](#), насколько это применимо.

**4.1.3** Системы хранения груза, для которых вероятность развития повреждений конструкций до критического состояния является крайне низкой, но для которых не может исключаться возможность утечек через основной барьер, должны быть оборудованы частичным вторичным барьером и системой защиты от незначительных утечек, способной безопасным образом обрабатывать утечки и удалять их. Устройства должны отвечать следующим требованиям:

развитие повреждений, которые могут быть надежным образом обнаружены до достижения критического состояния (например, обнаружением газа или при осмотре), должно происходить в течение достаточно долгого времени с тем, чтобы было возможным предпринять действия по их устранению; и

развитие повреждений, которые не могут быть безопасным образом обнаружены до достижения критического состояния, должно иметь предсказуемый срок развития, значительно более длительный, чем предполагаемый срок эксплуатации емкости.

## **5 ВТОРИЧНЫЕ БАРЬЕРЫ**

### **5.1 ОБЩИЕ ПОЛОЖЕНИЯ**

- 5.1.1** Должен быть предусмотрен полный вторичный барьер.

## 6 КОНСТРУКЦИЯ ВТОРИЧНЫХ БАРЬЕРОВ

### 6.1 ОБЩИЕ ПОЛОЖЕНИЯ

**6.1.1** Протяженность вторичного барьера должна быть не менее требуемой для защиты конструкций корпуса при неблагоприятном сценарии статического крена, как указывается в [3.1.4](#) (см. [рис. 6.1.1](#)).

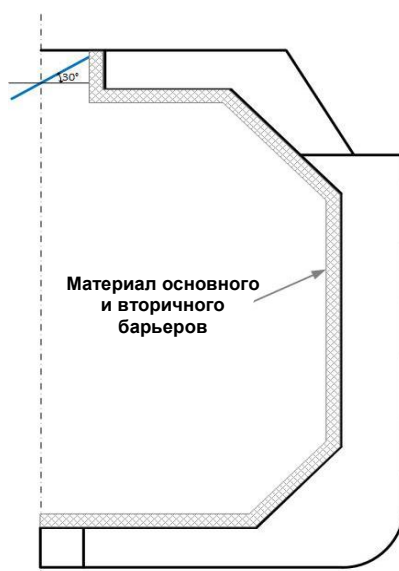


Рис. 6.1.1

Протяженность вторичного барьера

Примечание. «Уровень жидкости», показанный на [рис. 6.1.1](#), рассматривается как максимально допустимый уровень заполнения грузовой емкости.

**6.1.2** Конструкция вторичного барьера должна быть такой, чтобы:

.1 обеспечивать возможность удерживать любую предусматриваемую утечку жидкого груза в течение 15 сут, если для определенных рейсов не применяются отдельные критерии, принимая во внимание спектр нагрузок, указанный в [18.3.6](#);

.2 процессы физического, механического или эксплуатационного характера, происходящие в грузовой емкости, способные вызвать повреждение основного барьера, не могли нарушить нормальное функционирование вторичного барьера, и наоборот;

.3 повреждение опоры либо элемента соединения с конструкциями корпуса не приводило к потере непроницаемости по отношению к жидкости как основного, так и вторичного барьеров;

.4 обеспечивать возможность проходить периодические проверки своей эффективности при помощи средств, одобренных РС. Это может быть осуществлено путем визуального осмотра, испытания давлением/вакуумом или иными применимыми способами, используемыми в соответствии с документально зафиксированной процедурой, согласованной РС. Подробные требования к испытаниям вторичных барьеров на непроницаемость приводятся в [20.4.4](#);

.5 методы, требуемые в [6.1.2.4](#), должны быть одобрены РС и должны, где это применимо к процедуре испытаний:

включать сведения о размерах дефектов, которые могут быть допущены без риска нарушения непроницаемости вторичного барьера для жидкостей, и об их расположении в пределах вторичного барьера;

обеспечивать точность и диапазон значений, используемых предложенным методом для обнаружения дефектов, указанным в [6.1.2.1](#);

использовать для установления критериев приемлемости масштабные коэффициенты в случае, если испытания полномасштабной модели не проводились; и учитывать влияние термических и циклических механических нагрузок на эффективность предложенных испытаний.

.6 вторичный барьер должен отвечать предъявляемым к нему функциональным требованиям при статическом угле крена 30°.

## **7 СИСТЕМА ЗАЩИТЫ БАРЬЕРА ОТ НЕЗНАЧИТЕЛЬНЫХ УТЕЧЕК**

### **7.1 ОБЩИЕ ПОЛОЖЕНИЯ**

**7.1.1** Требуемое обнаружение утечки жидкого груза может осуществляться путем соответствующего использования систем измерения давления, температуры или обнаружения газа, установки датчиков или при помощи любого сочетания указанных способов.

## 8 ОПОРНОЕ УСТРОЙСТВО

### 8.1 ОБЩИЕ ПОЛОЖЕНИЯ

**8.1.1** Грузовые емкости должны поддерживаться корпусом способом, предотвращающим смещение емкости как единого целого под воздействием статических и динамических нагрузок, определенных в [разд. 12 — 15](#), где это применимо, при этом должна сохраняться возможность сжатия и расширения емкости вследствие изменений температуры и деформирования корпуса без развития нежелательных напряжений в конструкциях емкости и корпуса судна.

**8.1.2** Опоры и опорные устройства должны выдерживать нагрузки, определенные в [13.9](#) и [разд. 15](#), при этом указанные нагрузки не должны складываться друг с другом или с нагрузками, вызванными воздействием волн.

## **9 СОПУТСТВУЮЩИЕ КОНСТРУКЦИЯ И ОБОРУДОВАНИЕ**

### **9.1 ОБЩИЕ ПОЛОЖЕНИЯ**

**9.1.1** Системы хранения груза должны быть рассчитаны на действие нагрузок, передаваемых связанными с ними конструкциями и оборудованием, включая насосные башни, купола грузовых емкостей, грузовые насосы и трубопроводы, зачистные насосы и трубопроводы, трубопроводы для азота, люки для доступа, трапы, места входа трубопроводов, устройства измерения уровня жидкости, независимые устройства измерения уровня для тревожной сигнализации, распыляющие насадки и системы контрольно-измерительной аппаратуры (такие как устройства измерения давления, температуры и деформаций).

## 10 ТЕРМИЧЕСКАЯ ИЗОЛЯЦИЯ

### 10.1 ОБЩИЕ ПОЛОЖЕНИЯ

**10.1.1** В соответствии с требованиями должна быть предусмотрена термическая изоляция для защиты корпуса от температур ниже допустимых (см. [19.2](#)) и ограничения потока тепла в емкость до уровней, которые могут поддерживаться используемой системой регулирования давления и температуры, описанной в главе 7 Кодекса МКГ.

**10.1.2** При определении характеристик изоляции надлежит уделить должное внимание объему допустимого испарения с учетом судовой установки повторного сжижения, главных пропульсивных механических установок либо иной системы регулирования температуры.



## 11 РАСЧЕТНЫЕ НАГРУЗКИ

### 11.1 ОБЩИЕ ПОЛОЖЕНИЯ

**11.1.1** В настоящем разделе определены расчетные нагрузки, которые должны рассматриваться в отношении требований [разд. 16 — 18](#).

Это включает в себя:

категории нагрузок (постоянные, эксплуатационные, обусловленные внешним воздействием и аварийные) и описание нагрузок;

степень учета этих нагрузок в расчетах в зависимости от типа емкости; и это более подробно освещается в последующих пунктах; и

емкости, совместно с поддерживающими их конструкциями и иными устройствами, которые должны быть рассчитаны с учетом соответствующих комбинаций описанных ниже нагрузок.

## **12 ПОСТОЯННЫЕ НАГРУЗКИ**

### **12.1 НАГРУЗКИ, ОБУСЛОВЛЕННЫЕ СИЛОЙ ТЯЖЕСТИ**

**12.1.1** Должны быть приняты в рассмотрение вес грузовой емкости, вес термической изоляции, нагрузки от насосных башен и иных прилегающих конструкций.

## **12.2 ПОСТОЯННЫЕ ВНЕШНИЕ НАГРУЗКИ**

**12.2.1** Должны быть приняты в рассмотрение нагрузки от силы тяжести конструкций и оборудования, действующие снаружи на грузовую емкость.

## **13 ЭКСПЛУАТАЦИОННЫЕ НАГРУЗКИ**

### **13.1 ОБЛАСТЬ ПРИМЕНЕНИЯ**

**13.1.1** Нагрузки, возникающие вследствие эксплуатации системы грузовых емкостей, классифицируются как эксплуатационные. Должны быть приняты в рассмотрение все эксплуатационные нагрузки, которые могут влиять на целостность системы грузовых емкостей и действующие во всех расчетных условиях. При установлении эксплуатационных нагрузок должно быть рассмотрено, как минимум, влияние следующих нагрузок в качестве критериев:

- внутреннего давления;
- внешнего давления;
- нагрузок, обусловленных температурой;
- вибрации;
- нагрузок взаимодействия;
- нагрузок, связанных с изготовлением и установкой;
- испытательных нагрузок;
- нагрузок от статического крена; и
- веса груза.

## 13.2 ВНУТРЕННЕЕ ДАВЛЕНИЕ

**13.2.1** Внутреннее давление должно рассчитываться с учетом следующего.

**13.2.1.1** Во всех случаях, включая указанный в [13.2.1.2](#),  $P_0$  не должно быть менее чем MARVS. (см. [1.2.5](#)).

**13.2.1.2** Для грузовых емкостей, не имеющих регулирования температуры, давление в которых определяется только внешней температурой,  $P_0$  не должно быть меньше манометрического давления груза при температуре 45 °С, за исключением следующего:

более низкие значения температуры окружающей среды могут быть допущены РС для судов, эксплуатирующихся в ограниченных районах. С другой стороны, могут потребоваться и более высокие значения температуры окружающей среды; и

для судов, совершающих рейсы ограниченной продолжительности,  $P_0$  может быть рассчитано на основе фактического увеличения давления в ходе рейса, при этом может учитываться термическая изоляция грузовой емкости.

**13.2.1.3** При условии специального рассмотрения РС и при ограничениях, указанных в [разд. 24](#), для различных типов грузовых емкостей в конкретных условиях местоположения (при стоянке в порту или иных районах), где динамические нагрузки понижены, может допускаться давление паров  $P_h$  выше, чем  $P_0$ . Любое установочное значение давления устройств для сброса давления, определенное в соответствии с настоящим пунктом, должно быть отмечено в Международном свидетельстве о пригодности судна для перевозки сжиженных газов наливом.

**13.2.1.4** Если давление пара в условиях порта больше, чем значение  $P_0$ , определенное в [1.2.2](#), это значение должно быть указано в инструкциях по эксплуатации для капитана судна.

**13.2.1.5** Внутреннее давление  $P_{eq}$  определяется как сумма давления паров  $P_0$  или  $P_h$  и максимального динамического давления жидкости  $P_{gd}$ , без учета нагрузок от плескания жидкости. Формулы для определения максимального динамического давления жидкости  $P_{gd}$  приведена в [1.1 приложения 1](#).

**13.2.1.6** Значения внутреннего давления, которые должны быть учтены для мембранных грузовых емкостей, приводятся в [разд. 2 приложения 1](#).

### **13.3 ВНЕШНЕЕ ДАВЛЕНИЕ**

**13.3.1** Нагрузки от расчетного внешнего давления должны приниматься на основе разности между минимальным внутренним давлением и максимальным внешним давлением, которым могут быть одновременно подвержены любые участки грузовой емкости.

### 13.4 НАГРУЗКИ, ОБУСЛОВЛЕННЫЕ ТЕМПЕРАТУРОЙ

**13.4.1** Должны учитываться временные термические нагрузки в ходе периодов охлаждения.

Стационарные термические нагрузки должны приниматься в расчет для систем хранения груза в тех случаях, когда конструкции предусмотренных проектом опорных приспособлений или соединительных элементов и эксплуатационная температура могут послужить причиной возникновения значительных термических напряжений.

**13.4.2** Для эксплуатации в обычных условиях максимальная расчетная температура окружающего воздуха должна приниматься:

для моря: 32 °С

для воздуха: 45 °С.

Для эксплуатации в особо жарких или холодных районах указанные значения расчетных температур должны быть увеличены или снижены к удовлетворению РС. Общая производительность системы должна быть такой, чтобы она могла регулировать давление в пределах расчетных условий без отвода паров в атмосферу.

### **13.5 ВИБРАЦИЯ**

**13.5.1** Должно учитываться потенциально неблагоприятное влияние вибрации на систему хранения груза.



### **13.6 НАГРУЗКИ ВЗАИМОДЕЙСТВИЯ**

**13.6.1** Должны быть приняты в рассмотрение нагрузки, обусловленные взаимодействием системы хранения груза и конструкций корпуса судна, а также нагрузки от связанных с грузовой емкостью конструкций и оборудования.

### **13.7 НАГРУЗКИ, СВЯЗАННЫЕ С ИЗГОТОВЛЕНИЕМ И УСТАНОВКОЙ**

**13.7.1** Должны быть приняты к рассмотрению нагрузки или условия, связанные с изготовлением и установкой, например, возникающие при подъеме конструкций.

### **13.8 ИСПЫТАТЕЛЬНЫЕ НАГРУЗКИ**

**13.8.1** Должны учитываться нагрузки, соответствующие испытаниям системы хранения груза, указанным в [24.9](#).

### 13.9 НАГРУЗКИ ОТ СТАТИЧЕСКОГО КРЕНА

**13.9.1** Должны быть приняты в рассмотрение нагрузки, отвечающие наиболее неблагоприятному углу статического крена в диапазоне от 0 до 30°. Указания для расчета статического давления для угла крена 30° приводятся в [разд. 3 приложения 1](#).

### **13.10 ИНЫЕ НАГРУЗКИ**

**13.10.1** Должны быть учтены любые другие не указанные выше нагрузки, которые могут оказать влияние на систему хранения груза.

## **14 НАГРУЗКИ, ОБУСЛОВЛЕННЫЕ ВНЕШНИМ ВОЗДЕЙСТВИЕМ**

### **14.1 ОБЛАСТЬ ПРИМЕНЕНИЯ**

**14.1.1** Нагрузки, обусловленные внешним воздействием, определяются как нагрузки, действующие на систему хранения груза, вызванные воздействием внешней среды и не являющиеся постоянными, эксплуатационными или аварийными нагрузками.

## 14.2 НАГРУЗКИ, ОБУСЛОВЛЕННЫЕ ДВИЖЕНИЕМ СУДНА

**14.2.1** При определении динамических нагрузок необходимо учитывать долговременное распределение параметров движения судна на нерегулярном волнении, которое судно испытает в ходе срока его эксплуатации. Может быть также учтено снижение динамических нагрузок вследствие необходимого снижения скорости и изменения курса.

**14.2.2** Движение судна включает продольный снос, боковой снос, вертикальную качку, бортовую качку, килевую качку и рыскание. Ускорения, действующие на грузовые емкости, предполагаются действующими в их центре тяжести и должны включать следующие составляющие:

вертикальное ускорение: ускорения вследствие вертикальной, килевой и, возможно, бортовой качки (действуют обычно по отношению к основной плоскости судна);

поперечное ускорение: ускорения вследствие бокового сноса, рыскания и бортовой качки, а также гравитационная составляющая бортовой качки; и

продольное ускорение: ускорения вследствие продольного сноса и килевой качки, а также гравитационная составляющая килевой качки.

**14.2.2** Методы прогнозирования ускорений вследствие движения судна должны быть одобрены РС.

**14.2.3** Рекомендуемые формулы для составляющих ускорения приведены в [1.2 приложения 1](#).

**14.2.4** Суда ограниченного района плавания могут явиться предметом специального рассмотрения.

### **14.3 ДИНАМИЧЕСКИЕ НАГРУЗКИ ВЗАИМОДЕЙСТВИЯ**

**14.3.1** Должны учитываться динамические составляющие нагрузок, обусловленных взаимодействием между системами хранения груза и конструкциями корпуса судна, включая нагрузки от связанных с системой конструкций и оборудования.



## 14.4 НАГРУЗКИ ОТ ПЛЕСКАНИЯ ЖИДКОГО ГРУЗА

**14.4.1** Нагрузки от плескания жидкости, действующие на систему хранения груза и внутренние компоненты, должны быть определены на основе допускаемых уровней заполнения грузовой емкости.

Если ожидается действие значительных нагрузок вследствие плескания груза, требуется проведение специальных испытаний и расчетов, охватывающих полный диапазон планируемых уровней заполнения.

**14.4.2** Методика определения динамической нагрузки на стенки от плескания груза при частичном заполнении мембранных грузовых емкостей должна соответствовать следующим минимальным функциональным требованиям.

**14.4.2.1** Методика должна содержать информацию об исходных технических параметрах, характеризующих эксплуатацию судна в течение всего срока службы, включая:

главные размерения судна, включая обводы корпуса;

геометрию грузовых емкостей на уровне первичного барьера, расположение емкостей по полной ширине и длине;

должны учитываться следующие значения плотности и кинематической вязкости СПГ при  $-163\text{ }^{\circ}\text{C}$ :

плотность СПГ составляет  $470\text{ кг/м}^3$ ;

кинематическая вязкость СПГ составляет  $0,2857\text{ м}^2/\text{с}$ ;

эксплуатационные уровни заполнения:

стандартные уровни заполнения, соответствующие:

от 0 до 10 %  $H$ , и

от 70 %  $H$  до 98 %  $V$ ;

уровни частичного заполнения, соответствующие:

от 10 % до 70 %  $H$ , где  $H$  — максимальная высота емкости, м, измеренная на уровне основного барьера. Если система хранения груза не соответствует уровням частичного заполнения (или не проверена в их отношении), уровни частичного заполнения не допускаются; это ограничение в эксплуатации судна должно быть отражено в свидетельстве на судно;

скорость движения судна и закон распределения курсовых углов;

характеристики условий нагрузки судна (положения центра тяжести и центра плавучести, метацентрическая высота в соответствии с Информацией об осадке и устойчивости судна) и соответствующего поперечного радиуса инерции массы для каждого условия загрузки;

статистические данные параметров нерегулярного волнения (должны выполняться требования рекомендации МАКО № 34): данные окружающей среды для анализа плескания жидкого груза должны соответствовать маршрутам морских коммуникаций в Северной Атлантике со значительной высотой волны, соответствующей огибающей параметров волнения для 40-летнего периода повторяемости. Условия торговых маршрутов в Северной Атлантике определяются по Стандартным данным волнения (рекомендация МАКО № 34);

для судов ледового класса должна быть определена расчетная скорость при движении во льдах.

**14.4.2.2** В общем случае, нагрузки должны определяться для всех грузовых емкостей, в которых предусмотрено частичное заполнение. В случае наличия на судне идентичных по геометрическим параметрам емкостей допускается определять нагрузки только для тех емкостей, в которых ожидаются максимальные нагрузки при плескании груза. При этом методика должна содержать обоснование выбранных для расчета емкостей с учетом:

геометрических параметров и формы емкостей;

расположения емкостей.

#### 14.4.2.3 Обязательный анализ мореходности.

Должен быть выполнен обязательный анализ мореходности, учитывающий связь между движениями судна и внутренними движениями жидкости в грузовых емкостях. Расчетные движения судна (6 степеней свободы) используются непосредственно для модельных испытаний плескания жидкого груза. Методика должна содержать расчеты качки судна. В результате расчета должны быть получены характеристики колебательных движений при всех видах качки судна на нерегулярном волнении применительно ко всем выбранным условиям эксплуатации (амплитудно-частотные характеристики или реализации в масштабе времени). При расчете качки допускается применение методов, основанных на трехмерной потенциальной теории, и других методов расчета качки, согласованных с РС.

Входные данные для такого анализа мореходности следующие:

- обводы корпуса (см. [14.4.2.1](#));
- условия нагрузки судна и соответствующий поперечный радиус инерции массы (см. [14.4.2.1](#));
- расположение и геометрия грузовых емкостей СПГ (см. [14.4.2.1](#));
- эксплуатационные уровни заполнения (см. [14.4.2.1](#));
- эксплуатационные условия окружающей среды, включая движение во льдах (см. [14.4.2.1](#)).

Выходными данными анализа мореходности являются реализации в масштабе времени движения судна (6 степеней свободы) для модельных испытаний плескания жидкого груза.

#### 14.4.2.4 Обязательные модельные испытания плескания жидкого груза.

Методика должна содержать результаты модельных испытаний плескания груза в расчетных грузовых емкостях. Расчетные нагрузки при плескании жидкого груза в мембранных грузовых емкостях должны определяться обязательными модельными испытаниями плескания жидкого груза. Эти расчетные нагрузки от плескания жидкого груза должны определяться для всех грузовых емкостей и для всех эксплуатационных уровней заполнения.

Программа модельных испытаний при плескании жидкого груза должна удовлетворять следующим минимальным требованиям:

должны быть указаны все допущения, использованные при проведении модельных испытаний;

описание используемого испытательного стенда и оборудования, используемого для замеров и обработки результатов измерений, должно быть приведено для одобрения РС;

должно быть приведено обоснование величины масштабного коэффициента нагрузки;

должно быть учтено колебательное движение судна на нерегулярном волнении (характеристики движения судна при модельном испытании допускается масштабировать на основе критерия подобия Фруда);

длительность проведения каждого модельного испытания и состав параметров, характеризующих каждое испытание, должны быть согласованы с РС.

Отчет о выполнении модельных испытаний при плескании жидкого груза должен содержать описание способов статистической обработки результатов модельных испытаний. Для оценки расчетных нагрузок при плескании жидкого груза должен учитываться долгосрочный подход. Должно быть представлено описание статистических методов получения распределения краткосрочных нагрузок при плескании жидкого груза, а также распределения долгосрочных нагрузок, необходимых для определения максимальных расчетных нагрузок на границы грузовых емкостей.

#### 14.4.2.5 Однотипные суда.

При определении максимальных расчетных нагрузок могут быть использованы результаты модельных испытаний, выполненных для однотипных судов со сходными главными размерениями и геометрическими характеристиками грузовых емкостей, при

условии согласования с РС. Возможность использования результатов ранее проведенных испытаний должна быть обоснована с учетом анализа степени соответствия как минимум следующих характеристик:

выбранных исходных технических параметров;

выбранных расчетных грузовых емкостей;

результаты анализа мореходности при бортовой и килевой качке и сравнение результатов расчета ускорений однотипного и рассматриваемого судов;

основных допущений, использованных при проведении модельных испытаний.

Как указывается в [21.1.3](#), Руководство для расчета давления при плескании жидкого груза и соответствующие зоны судовых конструкций, поддерживающих мембранные емкости, которые должны быть проверены в отношении нагрузок от плескания, приведены в [2.2 приложения 1](#).

## **14.5 НАГРУЗКИ ОТ СНЕГА И ЛЬДА**

**14.5.1** Если применимо, необходимо учитывать нагрузки от снега и обледенения.

#### **14.6 НАГРУЗКИ ВСЛЕДСТВИЕ ЭКСПЛУАТАЦИИ В ЛЕДОВЫХ УСЛОВИЯХ**

**14.6.1** Для судов, предназначенных для эксплуатации в ледовых условиях, необходимо учитывать нагрузки, возникающие при эксплуатации судна во льдах.

## **15 АВАРИЙНЫЕ НАГРУЗКИ**

### **15.1 ОБЛАСТЬ ПРИМЕНЕНИЯ**

**15.1.1** Аварийные нагрузки определяются как нагрузки, приложенные к системе хранения груза и ее опорным устройствам в аномальных и нестандартных условиях.

## 15.2 НАГРУЗКИ ВСЛЕДСТВИЕ СТОЛКНОВЕНИЯ

**15.2.1** Нагрузки вследствие столкновения должны определяться для полностью загруженной системы хранения груза с инерционными силами, отвечающими  $0,5g$  в направлении в нос и  $0,25g$  в направлении в корму, где  $g$  — ускорение свободного падения.

**15.2.2** Динамическое давление,  $P_W$ ,  $\text{кН/м}^2$ , в результате горизонтальных поперечных нагрузок при ударе рассчитывается следующим образом:

$$P_W = \rho_l a_x |x - x_B|, \quad (15.2.2-1)$$

где  $\rho_l$  — максимальная плотность груза при расчетной температуре,  $\text{кг/м}^3$ , при расчетной температуре;  
 $x$  — координата  $X$ , м, в рассматриваемой точке.

Для случая ускорения, направленного в нос:  
продольное ускорение,  $\text{м/с}^2$ , равно

$$a_x = 0,5g, \quad (15.2.2-1)$$

$x_B$  —  $X$  координата, м, кормовой переборки емкости.

Для случая ускорения, направленного в корму:  
продольное ускорение,  $\text{м/с}^2$ , равно

$$a_x = 0,25g, \quad (15.2.2-2)$$

$x_B$  —  $X$  координата, м, носовой переборки емкости.

## 16 ЦЕЛОСТНОСТЬ КОНСТРУКЦИЙ

### 16.1 ОБЩИЕ ПОЛОЖЕНИЯ

**16.1.1** При проектировании конструкций должна обеспечиваться надлежащая способность емкостей выдерживать действие всех соответствующих нагрузок с надлежащим запасом прочности. При этом должна приниматься в расчет возможность пластического деформирования, потери устойчивости, усталости и потери непроницаемости по отношению к жидкости и газу.

**16.1.2** Обеспечение целостности конструкций систем хранения груза должно быть продемонстрировано путем соблюдения положений [разд. 24](#).

**16.1.3** Обеспечение целостности конструкций систем хранения груза новых типов, существенно отличающихся от рассмотренных в [разд. 24](#), должно быть продемонстрировано путем соблюдения положений [разд. 22](#) с целью гарантии того, что сохраняется общий уровень безопасности, предусмотренный настоящими Правилами.



## **17 РАСЧЕТ ПРОЧНОСТИ КОНСТРУКЦИЙ**

### **17.1 РАСЧЕТ**

**17.1.1** Анализ конструкций должны основываться на общепринятых принципах статики, динамики и прочности материалов.

**17.1.2** Для расчета результатов действия нагрузок могут быть использованы упрощенные методы или упрощенный анализ при условии, что такие методы и анализ дают достаточно осторожные оценки. В сочетании с теоретическими расчетами или вместо них могут использоваться испытания на моделях. В случаях, когда теоретические методы не обеспечивают надежности, могут быть потребованы испытания на моделях либо полномасштабные испытания.

**17.1.3** При определении реакции на динамические нагрузки должен приниматься в расчет эффект динамического воздействия, когда он может повлиять на целостность конструкций.

## **17.2 СЦЕНАРИИ НАГРУЖЕНИЯ**

**17.2.1** Для каждого района или части системы хранения груза, подлежащих рассмотрению, и для каждой из возможных форм разрушения, подлежащих анализу, должны быть рассмотрены все применимые к случаю комбинации нагрузок, которые могут действовать одновременно.

**17.2.2** Должны быть рассмотрены наиболее неблагоприятные сценарии и условия для всех соответствующих фаз изготовления, обработки, испытаний и эксплуатации.

### 17.3 ОБЩЕЕ НАПРЯЖЕНИЕ

**17.3.1** Если статические и динамические напряжения рассчитываются по отдельности и если не обосновано применение иных методов, суммарные напряжения должны быть рассчитаны в соответствии с формулами:

$$\sigma_x = \sigma_{x,st} \pm \sqrt{\sum(\sigma_{x,dyn})^2}, \quad (17.3.1-1)$$

$$\sigma_y = \sigma_{y,st} \pm \sqrt{\sum(\sigma_{y,dyn})^2}, \quad (17.3.1-2)$$

$$\sigma_z = \sigma_{z,st} \pm \sqrt{\sum(\sigma_{z,dyn})^2}, \quad (17.3.1-3)$$

$$\tau_{xy} = \tau_{xy,st} \pm \sqrt{\sum(\tau_{xy,dyn})^2}, \quad (17.3.1-4)$$

$$\tau_{xz} = \tau_{xz,st} \pm \sqrt{\sum(\tau_{xz,dyn})^2}, \quad (17.3.1-5)$$

$$\tau_{yz} = \tau_{yz,st} \pm \sqrt{\sum(\tau_{yz,dyn})^2}, \quad (17.3.1-6)$$

где  $\sigma_{x,st}$ ,  $\sigma_{y,st}$ ,  $\sigma_{z,st}$ ,  $\tau_{xy,st}$ ,  $\tau_{xz,st}$ ,  $\tau_{yz,st}$  — статические напряжения;

$\sigma_{x,dyn}$ ,  $\sigma_{y,dyn}$ ,  $\sigma_{z,dyn}$ ,  $\tau_{xy,dyn}$ ,  $\tau_{xz,dyn}$ ,  $\tau_{yz,dyn}$  — динамические напряжения, которые определяются отдельно от составляющих ускорения и составляющих напряжения корпуса, обусловленных изгибом и скручиванием.

## 18 РАСЧЕТНЫЕ УСЛОВИЯ

### 18.1 ОБЛАСТЬ ПРИМЕНЕНИЯ

**18.1.1** Для всех релевантных сценариев нагружения и расчетных условий в процессе проектирования должны быть рассмотрены соответствующие виды разрушения. Расчетные условия приведены в [18.2 — 18.4](#), и сценарии нагружения указаны в [17.2](#).

## 18.2 УСЛОВИЯ ПРЕДЕЛЬНОГО СОСТОЯНИЯ

**18.2.1** Несущая способность может быть определена путем испытаний либо при помощи анализа с учетом как упругих, так и пластических свойств материала посредством упрощенного линейного анализа в упругой области либо следуя положениям Правил.

**18.2.1.1** Должны быть учтены пластическое деформирование и потеря устойчивости.

**18.2.1.2** Анализ должен основываться на значениях нагрузок, указанных ниже:  
постоянные нагрузки — расчетные значения;

эксплуатационные нагрузки — номинальные значения;

нагрузки, обусловленные внешним воздействием — для волновых нагрузок: наиболее вероятная наибольшая нагрузка из  $10^8$  циклов волновой нагрузки.

**18.2.1.3** Для оценки прочности по предельному состоянию применяются следующие характеристики материала:

$R_e$  — номинальный минимальный предел текучести при комнатной температуре ( $\text{Н/мм}^2$ ). Если кривая зависимости деформаций от напряжений не показывает четко выраженного предела текучести, принимается напряжение, соответствующее удлинению образца на 0,2 %;

$R_m$  — номинальный минимальный предел прочности на растяжение при комнатной температуре ( $\text{Н/мм}^2$ ).

Для сварных соединений со швами с уступающими по прочности характеристиками, т.е. в которых сварочный металл имеет более низкий, по сравнению с основным металлом, предел прочности, если наличие таких швов неизбежно, как, например, для некоторых сплавов алюминия, должны использоваться соответствующие значения  $R_e$  и  $R_m$  для сварных швов, полученные после любой тепловой обработки. В подобных случаях предел прочности на растяжение сварного шва в поперечном направлении должен быть не менее фактического предела текучести основного металла. Если этого достичь невозможно, сварные конструкции из таких материалов не должны включаться в состав систем хранения груза.

Указанные свойства должны соответствовать наименьшим номинальным механическим свойствам материала, включая сварочный металл для конструкций в том виде, в котором они были изготовлены. Могут учитываться повышенные предел текучести и предел прочности при низкой температуре при условии специального рассмотрения этого РС. Температура, которой соответствуют свойства материалов, должна быть указана в Международном свидетельстве о пригодности судна для перевозки сжиженных газов наливом.

**18.2.1.4** Эквивалентное напряжение  $\sigma_c$  (по Мизесу, Губеру) должно быть определено по формуле:

$$\sigma_c = \sqrt{\sigma_x^2 + \sigma_y^2 + \sigma_z^2 - \sigma_x\sigma_y - \sigma_x\sigma_z - \sigma_y\sigma_z + 3(\tau_{xz}^2 + \tau_{xy}^2 + \tau_{yz}^2)}, \quad (18.2.1.3)$$

где  $\sigma_x$  — суммарные нормальные напряжения по оси x;  
 $\sigma_y$  — суммарные нормальные напряжения по оси y;  
 $\sigma_z$  — суммарные нормальные напряжения по оси z;  
 $\tau_{xy}$  — суммарные касательные напряжения в плоскости x–y;  
 $\tau_{xz}$  — суммарные касательные напряжения в плоскости x–z;  
 $\tau_{yz}$  — суммарные касательные напряжения в плоскости y–z.

Указанные выше напряжения должны быть определены в соответствии с [17.3](#).

**18.2.1.5** Допускаемые напряжения для материалов, не указанных в главе 6 Кодекса МКГ, должны быть одобрены РС в каждом конкретном случае.

**18.2.1.6** Значения напряжений могут быть также ограничены по результатам расчета усталостной долговечности, анализа трещинообразования и в соответствии

с критериями потери устойчивости.

### 18.3 РАСЧЕТ ПО УСЛОВИЯМ УСТАЛОСТНОЙ ДОЛГОВЕЧНОСТИ

**18.3.1** Расчетное условие усталостной долговечности является условием расчета в отношении кумулятивного действия циклических нагрузок.

**18.3.2** Если требуется анализ усталостной прочности, кумулятивный эффект вызывающей усталость нагрузки должен отвечать условию

$$\sum \frac{n_i}{N_i} + \frac{n_{Loading}}{N_{Loading}} \leq C_w, \quad (18.3.2)$$

- где  $n_i$  — количество циклов напряжений на каждом из уровней напряжений в течение срока эксплуатации емкости;
- $N_i$  — количество циклов до разрушения для соответствующего уровня напряжений согласно кривой Велера ( $S — N$ );
- $n_{Loading}$  — количество циклов погрузки и разгрузки в ходе срока эксплуатации емкости, оно должно составлять не менее 1000. Циклы погрузки и разгрузки включают полный цикл действия давления и термический цикл;
- $N_{Loading}$  — количество циклов до разрушения для вызывающих усталость нагрузок, обусловленных погрузкой и выгрузкой;
- $C_w$  — максимально допустимое отношение для кумулятивного действия нагрузки, вызывающей разрушение.

**Примечание.** 1000 циклов обычно соответствуют 20 годам эксплуатации.

Расчет усталостной долговечности должен быть основан на расчетном сроке эксплуатации грузовой емкости, однако из условия не менее  $10^8$  циклов волновой нагрузки.

**18.3.3** Если требуется, система хранения груза должна подвергаться расчету на усталостную долговечность, при этом должны учитываться все нагрузки, вызывающие усталость, и их соответствующие комбинации для запланированного срока эксплуатации системы хранения груза. Внимание должно уделяться различным уровням заполнения.

**18.3.4** Расчетные кривые  $S — N$ , используемые для анализа, должны быть применимыми к материалам и сварным конструкциям, узлам, процедурам изготовления и соответствующему предусмотренному напряженному состоянию конструкций.

Кривые  $S — N$  должны основываться на вероятности сохранения работоспособности 97,6 %, отвечающей кривым соответствующих экспериментальных данных до окончательного разрушения, отвечающих условию «среднее-минус-два-стандартных-отклонения». Использование кривых  $S — N$ , полученных иным способом, требует корректировки допустимых значений  $C_w$ , указанных в [18.3.7 — 18.3.9](#).

**18.3.5** Анализ должен основываться на значениях нагрузок, указанных ниже:  
 постоянные нагрузки — расчетные значения;  
 эксплуатационные нагрузки — номинальные значения либо заданная история нагружения;  
 нагрузки, обусловленные внешним воздействием — ожидаемая история нагружения, но не менее  $10^8$  циклов.

Упрощенные спектры динамического нагружения, в случае их использования для оценки усталостной долговечности, должны быть предметом соотдельно рассмотрены РС.

**18.3.6** Если размеры вторичного барьера сокращены, как это предусмотрено в [4.1.3](#), должен быть выполнен анализ роста усталостных трещин с целью определения: путей распространения трещин в конструкции; скорости роста трещин;

времени, требуемого для того, чтобы растущая трещина стала причиной начала утечки из грузовой емкости;

размеров и формы трещин, распространяющихся на всю толщину; и

времени, за которое обнаруженные трещины достигают критического состояния.

Механика разрушения основывается в общем случае на данных о росте трещин в форме данных испытаний «среднее-плюс-два-стандартных-отклонения».

При проведении анализа распространения трещин должно быть сделано допущение о самой крупной начальной трещине, не обнаруживаемой применимым методом проверки, с учетом допускаемых испытаний с использованием неразрушающих методов и критерия визуальной проверки в зависимости от того, что применимо.

Для анализа распространения трещин при условии, указанном в [18.3.7](#): может использоваться упрощенное распределение нагрузок и последовательный период времени в течение 15 сут. Такие распределения могут быть получены в соответствии с указанным на [рис. 18.3.6](#). Распределение нагрузок и последовательность более продолжительных периодов времени, как, например, указывается в [18.3.8](#) и [18.3.9](#), должны быть одобрены РС.

Должно быть обеспечено соответствие требованиям [18.3.7 — 18.3.9](#), зависимости от того, что применимо.

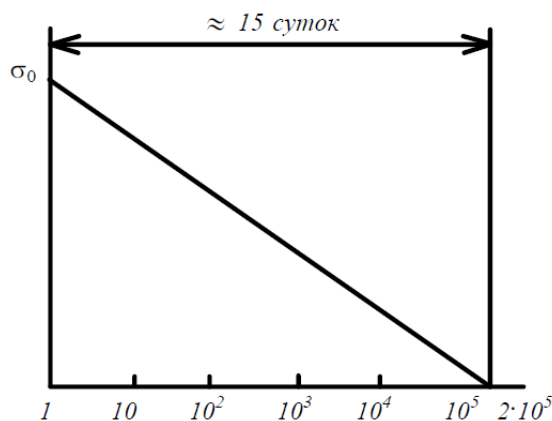


Рис. 18.3.6

#### Упрощенное распределение нагрузки

Примечания: 1.  $\sigma_0$  — наиболее вероятное максимальное напряжение в течение срока службы судна.

2. Шкала ответного цикла является логарифмической; значение  $2 \cdot 10^5$  приведено в качестве примера предварительной оценки.

**18.3.7** Для разрушений, которые могут быть объективно обнаружены через обнаружение течи, значение  $C_w$  должно быть меньше или равно 0,5. Прогнозируемое остающееся время развития разрушения, от момента обнаружения утечки до достижения критического состояния, должно составлять не менее 15 сут, если к судам, занятым в определенных рейсах, не предъявлено иных требований.

**18.3.8** Для разрушений, которые не могут быть обнаружены через течь, но которые могут быть объективно обнаружены во время освидетельствований, значение  $C_w$  должно быть меньше или равно 0,5. Прогнозируемое остающееся время развития разрушения, от момента возникновения самой крупной начальной трещины, не обнаруживаемой во время освидетельствования, до достижения критического состояния, должно составлять не менее утроенного промежутка времени между освидетельствованиями.

**18.3.9** В отдельных районах емкости, где невозможно эффективным образом обеспечить обнаружение дефекта или развитие трещины, должны применяться, как



минимум, более жесткие критерии допустимости усталости, как указано ниже:  $S_w$  должно быть менее или равно 0,1. Прогнозируемое остающееся время развития разрушения, от момента возникновения предполагаемого начального дефекта до достижения критического состояния, должно составлять не менее утроенного срока эксплуатации емкости.

**18.3.10** На этапе проектирования, оценка усталостной долговечности имеет целью удостовериться, что критические элементы спроектированы надлежащим образом для обеспечения по меньшей мере усталостной долговечности, отвечающей требованиям [18.3.2](#). Соответствующий метод оценки усталости основан на способе кривой  $S - N$ /совокупного повреждения, как указывается в [18.3.1](#).

Оценка усталостной долговечности может выполняться как при помощи способа кривой  $S - N$ /совокупного повреждения, на этапе проектирования или для увеличения срока службы, как указывается в [18.3.1](#), или путем анализа механики разрушения при принятии решения о ремонте в случае обнаружения трещин, как указывается в [18.3.6 — 18.3.9](#).

**18.3.11** Следующие элементы конструкции должны быть проверены на наличие усталости:

- .1 отдельные точки металлической мембраны:  
узлы, т.е. места сопряжения между гофрами;  
гофры или отбортованные кромки;  
оконечности гофров или отбортованных кромок;
- .2 соединение основного и вторичного барьеров на:  
углах (диэдр и триэдр);  
грузовых крышках;  
опорах насосных колонн;
- .3 соединение грузовой крышки с корпусом;
- .4 места прохода трубопровода в грузовом куполе;
- .5 соединение опоры насосной колонны с двойным дном;
- .6 конструкции насосной колонны.

В случае особого расположения РС может запросить проведение дополнительных оценок усталости для конкретных элементов конструкции, не перечисленных выше.

**18.3.12** Кривые  $S - N$  и анализ механики разрушения должны быть оценены РС с точки зрения минимальной температуры, которой могут достигать рассматриваемые элементы системы хранения груза относительно соответствующих материалов.

**18.3.13** Для рассматриваемых материалов, воздействие корродирующей окружающей среды на усталостную долговечность должно учитываться путем: увеличения напряжения в рассматриваемой детали вследствие уменьшения толщины, обусловленного процессом коррозии; снижения усталостной прочности.

В целом, для нержавеющей стали и алюминиевых сплавов влияние коррозии на усталостную долговечность не рассматривается.

**18.3.14** Процесс развития усталости обычно подразделяется на две различных области:

высокое напряжение, малоцикловая усталость, возникающая при незначительном количестве циклов, менее  $10^4$ , в диапазоне пластических деформаций;  
низкое напряжение, многоцикловая усталость, возникающая при большом количестве циклов, более  $10^4$ , в диапазоне эластических деформаций.

В соответствии с требованиями [18.3.3](#), для подтверждения усталостной долговечности должны быть рассмотрены короткий и длинный циклы.

**18.3.15** Оценка усталости элементов конструкции на этапе проектирования должна выполняться в соответствии со способом кривых  $S - N$ .

Оценка усталости должна выполняться для элементов конструкции для предотвращения всех режимов отказа вследствие усталости, которые могут иметь место.

Методы оценки напряжения для каждого из этих режимов отказа вследствие усталости должны быть согласованы с РС.

**18.3.16** Послесварочная обработка соединений после шлифовки, аргонодуговой сварки или иные локальные способы снижения усталостного повреждения исключаются.

**18.3.17** При проектировании холодной штамповки деталей мембраны необходимо учитывать постоянные пластические деформации, возникающие в материале.

## 18.4 УСЛОВИЕ АВАРИЙНОГО СОСТОЯНИЯ

**18.4.1** Расчетное аварийное состояние является расчетным состоянием при действии аварийных нагрузок с исключительно низкой вероятностью возникновения.

**18.4.2** Анализ должен основываться на характеристиках нагрузок, указанных ниже:

постоянные нагрузки — расчетные значения;

эксплуатационные нагрузки — номинальные значения;

нагрузки, обусловленные внешним воздействием — номинальные значения;

аварийные нагрузки — номинальные значения или расчетные значения.

**18.4.3** Нагрузки, упомянутые в [13.9](#) и [разд. 15](#), не должны приниматься в комбинации между собой или с нагрузками, обусловленными волнением.

## **19 МАТЕРИАЛЫ**

### **19.1 ОБЩИЕ ПОЛОЖЕНИЯ**

**19.1.1** Целью настоящего раздела является обеспечение того, чтобы система хранения груза, первичный и вторичный барьеры, термическая изоляция, примыкающие конструкции корпуса судна и иные материалы в составе системы хранения груза, изготавливались из материалов со свойствами, пригодными для условий, в которых они будут работать как в обычных условиях эксплуатации, так и в случае повреждения основного барьера, где применимо.

## 19.2 МАТЕРИАЛЫ, ОБРАЗУЮЩИЕ КОНСТРУКЦИИ КОРПУСА

**19.2.1** Для определения категорий листового материала и секций, образующих корпус судна, для всех типов емкостей должен выполняться расчет температур, если температура груза ниже  $-10\text{ }^{\circ}\text{C}$ . Для этого расчета должны быть сделаны следующие допущения:

.1 за температуру первичного барьера всех емкостей принимается температура груза;

.2 в дополнение к [19.2.1.1](#), если требуется полный или частичный вторичный барьер, должно быть сделано допущение о том, что его температура должна быть такой же, как температура груза при атмосферном давлении только для одной любой грузовой емкости;

.3 для судов неограниченного района плавания температуры окружающей среды должны приниматься как  $5\text{ }^{\circ}\text{C}$  для воздуха и  $0\text{ }^{\circ}\text{C}$  для забортной воды. Для судов, эксплуатирующихся в ограниченных районах плавания, могут допускаться более высокие значения, и, напротив, более низкие значения могут быть установлены РС для судов, эксплуатирующихся в районах, где в течение зимних месяцев могут ожидаться более низкие температуры. При выполнении расчета температуры и выбора категории стали корпусных конструкций, граничащих с системой хранения груза, но не подвергающихся воздействию окружающей атмосферы, температура окружающей среды принимается в соответствии с технической документацией, представляемой в рамках рассмотрения проекта судна. Для судов ледового класса температура окружающей среды не должна приниматься выше указанной в требованиях РС.

.4 отсутствует движению воздуха, состояние моря — штиль, то есть не делается поправка на конвекцию из-за внешних условий;

.5 должно быть сделано допущение об ухудшении свойств термической изоляции в течение срока службы судна по причине действия таких факторов, как термическое и механическое старение, слеживание, движение судна и вибрация грузовых емкостей, как указано в [19.4.6](#) и [19.4.7](#);

.6 где применимо, должен быть учтен эффект охлаждения поднимающимися испарениями утечек груза;

.7 в соответствии с [19.2.4](#) может быть учтен обогрев корпуса при условии, что устройства обогрева отвечают требованиям [19.2.5](#).

.8 не должны учитываться какие-либо устройства обогрева, за исключением указанного в [19.2.4](#);

.9 для определения категории стали элементов, соединяющих внешний и внутренний корпуса, может быть принята средняя температура.

Используемые для расчета значения температур внешней среды, упомянутые в настоящем пункте, должны указываться в Международном свидетельстве о пригодности судна для перевозки сжиженных газов наливом.

**19.2.2** Обшивка и настил палубы судна, а также все соединенные с ними балки набора должны отвечать требованиям признанных стандартов. Если полученная расчетом температура материала в проектных условиях ниже  $-5\text{ }^{\circ}\text{C}$  вследствие влияния температуры груза, материал должен отвечать требованиям, указанным в табл. 6.5 Кодекса МКГ.

**19.2.3** Материалы всех остальных конструкций корпуса, для которых полученная расчетом температура в проектных условиях ниже  $0\text{ }^{\circ}\text{C}$  из-за влияния температуры груза, и которые не образуют вторичного барьера, также должны отвечать требованиям в табл. 6.5 Кодекса МКГ. К указанным конструкциям относятся конструкции корпуса, поддерживающие грузовые емкости, настил внутреннего дна, обшивка продольных переборок, обшивка поперечных переборок, флоры, рамные шпангоуты, стрингеры и все соединенные с ними ребра жесткости.

**19.2.4** С целью обеспечения того, чтобы температура материала не опускалась ниже минимально разрешенной для категории материала согласно табл. 6.5 Кодекса МКГ, могут использоваться средства обогрева конструкций корпуса. В расчетах, требуемых [19.2.1](#), такой обогрев может быть учтен в соответствии с нижеследующими указаниями:

- .1 для любой поперечной конструкции корпуса;
- .2 для продольных конструкций корпуса, указанных в [19.2.2](#) и [19.2.3](#), для которых в качестве номинальных указаны более низкие температуры окружающей среды, при условии что материал остается пригодным для внешних температурных условий в +5 °С для воздуха и 0 °С для морской воды без учета расчетов обогрева; и
- .3 в качестве альтернативы [19.2.4.2](#), для продольной переборки между грузовыми емкостями обогрев может быть учтен при условии, что материал остается пригодным для минимальной расчетной температуры –30 °С либо температуры на 30 °С ниже определенной в [19.2.1](#) с учетом обогрева, смотря по тому, что ниже. В этом случае общая продольная прочность судна должна отвечать правилу II-1/3-1 Конвенции СОЛАС для обоих случаев, когда такая(ие) переборка(и) рассматривается(ются) эффективной(ыми) и когда такая(ие) переборка(и) не рассматривается(ются) эффективной(ыми).

**19.2.5** Устройства обогрева, упомянутые в [19.2.4](#), должны отвечать следующим требованиям:

- .1 система обогрева должна быть спроектирована таким образом, чтобы при единичном отказе механического или электрического компонента любой ее части, неповрежденная часть могла поставлять не менее 100 % расчетного количества тепла;
- .2 система обогрева должна рассматриваться как вспомогательная система ответственного назначения. Все электрические компоненты по меньшей мере одной из систем, предусмотренных в соответствии с [19.2.4.1](#), должны получать питание от аварийного источника электроэнергии; и
- .3 проектирование и изготовление системы обогрева должно быть включено в одобрение РС в составе системы хранения груза.
- .4 в отношении применения [19.2.5.1 — 19.2.5.3](#), должны быть учтены следующие требования:

если приведенные выше требования выполняются путем дублирования элементов системы, таких как подогреватели, циркуляционные насосы гликоля, электрическая панель управления, вспомогательные котлы и т.д., все элементы электрооборудования должны получать питание от аварийного источника электроэнергии;

если дублирование первичного источника нагрева, например, котла на жидком топливе, нецелесообразно, могут быть приняты альтернативные предложения, такие как электрический подогреватель, способный обеспечить 100 % теоретическое требуемое количество тепла и получающего питание от отдельного контура, расположенного отдельно от аварийного распределительного щита. Могут быть рассмотрены другие решения для выполнения требований [19.2.5](#) при условии проведения соответствующей оценки риска, выполненной приемлемым для РС образом. Требования предыдущего пункта применимы ко всем другим электрическим компонентам системы.

**19.2.6** Если установлена система обогрева корпуса, отвечающая требованиям [19.2.4](#), эта система должна располагаться исключительно в пределах грузовой зоны или дренажные стоки из змеевиков обогрева корпуса в бортовых танках, коффердамах и двойном дне должны идти в емкость для дегазации. Емкость для дегазации должна располагаться в грузовой зоне и выходные вентиляционные отверстия должны быть расположены в безопасном месте и должны быть оборудованы защитным экраном.

Примечание. В случае применения для обогрева коффердамов систем обогрева непрямого действия установка емкости для дегазации необязательна.

**19.2.7** Требования РС в отношении удовлетворительной работы установки подогрева, которые должны быть обеспечены при первой полной загрузке и последующей первой разгрузке судов.

### 19.3 МАТЕРИАЛЫ ОСНОВНОГО И ВТОРИЧНОГО БАРЬЕРОВ

**19.3.1** Металлические материалы, используемые для изготовления основного и вторичного барьеров, не образующих конструкций корпуса, должны быть пригодными для восприятия расчетных нагрузок, которым они могут быть подвергнуты, и соответствовать требованиям табл. 6.1, 6.2 или 6.3 Кодекса МКГ.

**19.3.2** Неметаллические или металлические материалы, не упоминаемые в табл. 6.1, 6.2 и 6.3, используемые для изготовления основного и вторичного барьеров, могут быть одобрены РС, принимая во внимание расчетные нагрузки, которым они могут быть подвергнуты, их свойства и предназначение.

**19.3.3** Если для основного и вторичного барьеров используются неметаллические материалы, включая композитные материалы, или такие материалы включаются в их состав, они должны пройти испытания на проверку следующих свойств, в зависимости от того, что применимо, с целью определения их приемлемости для предусматриваемого использования:

совместимости с грузами;

старения;

механических свойств;

термического расширения и сжатия;

стирания;

сцепления;

стойкости к вибрации;

огнестойкости и сопротивления распространению пламени;

стойкости по отношению к усталостным разрушениям и распространению трещин.

**19.3.4** Вышеуказанные свойства, где это применимо, должны быть подтверждены испытаниями в диапазоне между ожидаемой максимальной температурой в ходе эксплуатации и +5 °С ниже минимальной расчетной температуры, но не ниже –196 °С.

**19.3.5** Если для основного и вторичного барьеров используются неметаллические материалы, включая композитные материалы, способы их соединения должны также должны пройти испытания как указано выше.

**19.3.6** Указания по использованию неметаллических материалов при изготовлении основных и дополнительных барьеров приведены в Приложении 4 к Кодексу МКГ.

**19.3.7** Для использования в основном и вторичном барьерах может быть рассмотрена возможность применения материалов, не являющихся огнестойкими и стойкими к распространению пламени, при условии, что они будут защищены соответствующей системой, такой как система атмосферы инертного газа, либо оборудованы задерживающим распространение пламени барьером.



## 19.4 ТЕРМИЧЕСКАЯ ИЗОЛЯЦИЯ И ДРУГИЕ МАТЕРИАЛЫ, ИСПОЛЬЗУЕМЫЕ В СИСТЕМАХ ХРАНЕНИЯ ГРУЗА

**19.4.1** Термическая изоляция, несущая нагрузку, и другие материалы, используемые в системах хранения, должны быть пригодными для восприятия расчетных нагрузок.

**19.4.2** Термическая изоляция и другие материалы, используемые в системах хранения груза, должны обладать следующими свойствами, в зависимости от того, что применимо, для обеспечения их приемлемости для предусматриваемого использования:

- совместимостью с грузами;
- растворимостью в грузе;
- поглощением груза;
- усадкой;
- старения;
- наличием закрытых ячеек;
- плотностью;

механическими характеристиками в пределах, в которых они подвержены влиянию груза и иных связанных с ним эффектов нагружения, термическому расширению и сжатию;

- стирания;
- сцеплением;
- теплопроводностью;
- стойкостью к вибрации;
- огнестойкостью и сопротивлением распространению пламени;
- стойкостью по отношению к усталостным разрушениям и распространению трещин.

**19.4.3** Вышеуказанные свойства, где применимо, должны быть подтверждены испытаниями в диапазоне между ожидаемой максимальной температурой в ходе эксплуатации и температурой на 5 °С ниже минимальной расчетной температуры, но не ниже –196 °С.

**19.4.4** В зависимости от расположения или окружающих условий материалы термической изоляции должны обладать соответствующими характеристиками огнестойкости и сопротивления распространению пламени и должны быть надлежащим образом защищены от проникновения водяного пара и механических повреждений. Если термическая изоляция расположена на открытой палубе или над ней, а также в районе прохода верхних частей емкостей через палубу, она должна обладать соответствующими характеристиками огнестойкости в соответствии с признанными стандартами или иметь покрытие из материала с характеристиками медленного распространения пламени, представляющее собой действенную одобренную защиту от проникновения паров.

**19.4.5** Термическая изоляция, не отвечающая признанным стандартам в части огнестойкости, может использоваться в трюмных помещениях, не имеющих постоянной защиты посредством инертного газа, при условии что ее поверхность облицована материалом с характеристиками медленного распространения пламени, представляющим собой действенную одобренную защиту от проникновения паров.

**19.4.6** Испытания теплопроводности термической изоляции должны проводиться на образцах, состаренных необходимым образом.

**19.4.7** Если используется термическая порошковая изоляция или изоляция в виде гранул, должны быть приняты меры к снижению слеживаемости в ходе эксплуатации и поддержанию требуемой теплопроводности, а также к предотвращению нежелательного увеличения давления на систему удержания груза.

**19.4.8** Материалы для изоляции должны быть одобрены РС.

Одобрение связующих материалов, уплотнительных материалов, внутренней обшивки, представляющих собой пароизоляцию или механическую защиту, должен

быть рассмотрен РС в каждом конкретном случае. В любом случае, эти материалы должны быть химически совместимы с материалом изоляции.

**19.4.9** До нанесения изоляции поверхности конструкций емкости или корпуса должны быть тщательно очищены.

**19.4.10** Если применимо, система изоляции должна быть пригодна для внешнего осмотра по меньшей мере с одной стороны.

**19.4.11** Если изоляция распыляется или находится в пенообразном состоянии, минимальная температура стали на момент ее нанесения не должна быть меньше температуры, указанном в спецификации на изоляцию.

## 19.5 СЕРТИФИКАЦИЯ МАТЕРИАЛОВ И ИЗДЕЛИЙ

**19.5.1** Сертификация материалов и изделий, используемых в системе хранения груза, должна соответствовать общим процедурам сертификации, изложенным в Правилах технического наблюдения за постройкой судов и изготовлением материалов и изделий для судов РС с учетом положений [табл. 19.5.1](#).

В настоящей главе содержатся минимальные требования к сертификации материалов и изделий.

В случае, если материалы или изделия эксплуатируются в нестандартных условиях, которые не рассматриваются настоящими Правилами, РС может предъявить дополнительные требования. Такие требования могут включать в себя химический состав, механические свойства, испытания и т.д.

Таблица 19.5.1

### Сертификация материалов и изделий

| №  | Материалы и изделия   | Схема сертификации |                          | Код номенклатуры <sup>1</sup> |
|--|---|--------------------|--------------------------|-------------------------------|
|  |   | СП/СТО/ОП          | Сертификация изделия С/В |                               |
| <b>МЕМБРАННАЯ СИСТЕМА ХРАНЕНИЯ ГРУЗА С ИЗОЛЯЦИЕЙ ИЗ ПЕНОМАТЕРИАЛА ОБЩЕГО ПОЛЬЗОВАНИЯ</b> |   |                    |                          |                               |
| 1  | Листовая нержавеющая сталь                                      | СП                 | С                        | 17011110                      |
| 2  | Алюминий для элементов жесткости                                | СП                 | С                        | 17011120                      |
| 3  | Скобы   | Не имеется         | W                        | 17011131                      |
| 4  | Шпильки, гайки и прокладки внутреннего корпуса                  | Не имеется         | W                        | 17011132                      |
| 5  | Шпильки, гайки и прокладки из нержавеющей стали                 | Не имеется         | W                        | 17011133                      |
| 6  | Заклепки расширяющиеся  | Не имеется         | W                        | 17011134                      |
| 7  | Уголки заводского изготовления из нержавеющей стали             | ОП                 | С                        | 17011135                      |
| 8  | Анкерные полосы для первичного барьера                          | ОП                 | С                        | 17011136                      |
| 9  | Компоненты первичного барьера (т.е., листы и элементы мембраны) | ОП                 | С                        | 17011137                      |
| 10   | Фанера  | СТО                | W                        | 17011211                      |
| 11   | Стекловата  | СТО                | W                        | 17011221                      |
| 12   | Стекловолокно   | СТО                | W                        | 17011222                      |

<sup>1</sup> В соответствии с Номенклатурой объектов технического наблюдения Регистра (приложение 1 части I «Общие положения по техническому наблюдению» Правил технического наблюдения за постройкой судов и изготовлением материалов и изделий для судов.

|   |  |            |     |          |
|---|--|------------|-----|----------|
| 14  | Панель из пены низкой плотности (LDF)                                | СТО        | W/C | 17011233 |
| 13  | Панель из армированного полиуретана (R-PUF, HD R-PUF)                | СТО        | C   | 17011231 |
| 15  | Мастика, устойчивая к воздействию нагрузок                           | СТО        | W   | 17011241 |
| 16  | Адгезионные материалы, используемые для изоляционных коробок         | СТО        | W   | 17011242 |
| 17  | Клей для вторичного барьера  | СТО        | W   | 17011243 |
| 18  | Краска для защиты внутреннего корпуса                                | СТО        | W   | 17011251 |
| 19  | Тепловая защита  | Не имеется | W   | 17011261 |
| 20  | Изоляционный материал барьеров (из жесткого и эластичного материала) | СТО        | C   | 17011262 |
| 21  | Элементы заводского изготовления первичного блочного комплекта       | ОП         | C   | 17011263 |
| 22  | Плоские стеновые панели  | ОП         | C   | 17011264 |
| 23  | Верхняя проставка  | ОП         | C   | 17011265 |
| 24  | Проставка между панелями   | Не имеется | W   | 17011266 |
| 25  | Угловые панели   | ОП         | C   | 17011267 |
| 26  | Элементы угловых панелей   | Не имеется | W   | 17011268 |
| <b>МЕМБРАННАЯ СИСТЕМА ХРАНЕНИЯ ГРУЗА С ИЗОЛЯЦИЕЙ ИЗ ФАНЕРНЫХ КОРОБОВ ОБЩЕГО ПОЛЬЗОВАНИЯ</b> |  |            |     |          |
| 1   | Основной материал — сплав «железо-36 % никель» (инвар)               | СП         | C   | 17012110 |
| 2   | Присадочный материал — «железо-36 % никель» (инвар)                  | СТО        | W   | 17012120 |
| 3   | Скобы  | Не имеется | W   | 17012131 |
| 4   | Шпилька с заплечиком   | Не имеется | W   | 17012132 |
| 5   | Самостопорящиеся гайки   | Не имеется | W   | 17012133 |
| 6   | Пружинные шайбы  | Не имеется | W   | 17012134 |
| 7   | Шурупы для дерева  | Не имеется | W   | 17012135 |
| 8   | Шарнирные муфты  | Не имеется | W   | 17012136 |
| 9   | Фанера   | СТО        | C   | 17012211 |
| 10  | Стекловата   | СТО        | W   | 17012221 |
| 11  | Стекловолокно (стеклоткань)  | СТО        | W   | 17012222 |
| 12  | Стекловата (для изоляционных коробок)                                | СТО        | W   | 17012223 |
| 13  | Армированный полиуретан (R-PUF)                                      | СТО        | C   | 17012231 |
| 14  | Мастика, устойчивая к воздействию нагрузок                           | СТО        | W   | 17012241 |

|    |  |            |   |          |
|----|--|------------|---|----------|
| 15 | Адгезионные материалы, используемые для изоляционных коробок | СТО        | W | 17012242 |
| 16 | Клей   | СТО        | W | 17012243 |
| 17 | Пленка с антиприлипающим (антиадгезионным) эффектом          | Не имеется | W | 17012251 |
| 18 | Тепловая защита  | Не имеется | W | 17012261 |
| 19 | Изоляционный материал  | СТО        | W | 17012262 |
| 20 | Изоляционные коробки   | ОП         | С | 17012263 |
| 21 | Плоские стеновые панели                                      | ОП         | С | 17012264 |
| 22 | Панки из фанеры  | ОП         | С | 17012265 |
| 23 | Перлит   | ОП         | W | 17012270 |

Примечание. Определения.

СП (Свидетельство о признании) — документ РС, удостоверяющий, что изготовитель материалов и/или изделий соответствует применимым Правилам РС.

СТО (Свидетельство о типовом одобрении) — документ РС, удостоверяющий, что материалы и/или изделия соответствуют применимым Правилам РС на основании положительных результатов проверки и испытаний.

ОП (Одобрение проекта) — см. [19.5.2](#).

С (Свидетельство) — документ РС, удостоверяющий, что материалы и/или изделия соответствуют применимым Правилам РС.

W (Рабочий документ, выданный изготовителем) — документ, удостоверяющий, что материалы и/или изделия соответствуют применимым Правилам РС.

**19.5.2** Одобрение проекта (ОП), соответствует анализу технической документации на конкретное устройство в соответствии с требованиями РС и/или согласованным требованиям. ОП представляет собой этап в рамках процесса классификации, который сопровождается работой по освидетельствованию, насколько это применимо к соответствующей части судна, оборудования или детали.

## **20 ПРОЦЕССЫ ИЗГОТОВЛЕНИЯ**

### **20.1 ОБЩИЕ ПОЛОЖЕНИЯ**

**20.1.1** Целью настоящего раздела является определение надлежащих технологических процессов изготовления и процедур испытаний с целью обеспечения, насколько это практически осуществимо, того, что система хранения груза будет эксплуатироваться удовлетворительным образом в соответствии с допущениями, сделанными на стадии проектирования.

## **20.2 ПРОЕКТИРОВАНИЕ СВАРНЫХ ШВОВ**

**20.2.1** Где применимо, все технологические процессы сборки и испытаний, за исключением указанного в [20.4](#), должны выполняться в соответствии с применимыми положениями главы 6 Кодекса МКГ.

### **20.3 ПРОЕКТИРОВАНИЕ СКЛЕИВАНИЯ И ИНЫХ ТЕХНОЛОГИЧЕСКИХ ПРОЦЕССОВ СБОРКИ**

**20.3.1** При проектировании соединения путем склеивания (либо соединения любым иным способом, кроме сварки) должны приниматься в расчет характеристики прочности процесса сборки.



## 20.4 ИСПЫТАНИЯ

**20.4.1** Все грузовые емкости должны подвергаться испытаниям в соответствии с [24.9](#).

**20.4.2** Все емкости должны быть подвергнуты испытанию на непроницаемость, которое может быть осуществлено совместно с испытаниями давлением, указанным в [20.4.1](#).

**20.4.3** Требования в отношении проверок вторичных барьеров должны определяться Обществом для каждого конкретного случая с учетом доступности барьера (см. [6.1.2](#)).

**20.4.4** Для систем хранения груза с вторичными барьерами, соединенными путем склеивания:

в процессе изготовления должно быть проведено испытание на непроницаемость в соответствии с одобренной системой процедур проектанта и критериями приемки до и после первичного охлаждения. Незначительные перепады давлений не рассматриваются как приемлемое испытание;

если пороговые значения проектанта превышены, необходимо провести исследование и дополнительные испытания, такие как испытание термографической или акустической эмиссий;

зарегистрированные значения должны использоваться в качестве контрольных значений для последующей оценки непроницаемости вторичного барьера.

Для систем хранения груза со сварными металлическими вторичными барьерами проведение испытания на непроницаемость после первичного охлаждения не требуется.

**20.4.5** РС может потребовать, чтобы для судов с емкостями, спроектированными в соответствии с [разд. 22](#), была оборудована по меньшей мере одна емкость-прототип и ее опорные конструкции тензometрами или иными соответствующими приборами для подтверждения уровней напряжений.

**20.4.6** Общие эксплуатационные характеристики системы хранения груза должны быть проверены на соответствие расчетным параметрам в ходе первого полного цикла погрузки и выгрузки груза в соответствии с процедурой освидетельствования и требованиями 1.4 Кодекса МКГ, а также требованиями РС. Должны вестись регистрационные записи об эксплуатационных характеристиках компонентов и оборудования, имеющих существенное значение для проверки проектных параметров, которые должны предоставляться РС.

**20.4.7** Если в соответствии с [19.2.4](#) и [19.2.5](#), установлены устройства обогрева, они должны пройти испытания на требуемое теплообразование и распределение тепла.

**20.4.8** Система хранения груза должна быть проверена в ходе первого рейса с грузом или немедленно после такового с целью определения возможного присутствия холодных точек. Проверка целостности поверхностей термической изоляции, которые не могут быть проверены визуально, должна выполняться в соответствии с признанными стандартами.

**20.4.9** Если проводятся испытания при заполненных или частично заполненных грузовых емкостях, то такие испытания должны выполняться при минимальной эксплуатационной температуре, насколько это практически осуществимо.

**20.4.10** Все эксплуатационные данные и значения температуры, зарегистрированные в ходе первого рейса загруженного судна, должны быть направлены РС.

Необходимо обратить внимание на требования РС в отношении проверки холодных точек, которая должна быть проведена на судах, перевозящих сжиженные природные газы (СПГ) наливом, в ходе первого рейса с грузом.

**20.4.11** Все данные и значения температуры, зарегистрированные в ходе последующих рейсов, должны находиться в распоряжении РС в течение соответствующего периода времени.

## 21 РАЗМЕРЫ СВЯЗЕЙ КОРПУСА

### 21.1 ОБЩИЕ ПОЛОЖЕНИЯ

**21.1.1** Размеры связей корпуса судна должны отвечать требованиям РС.

**21.1.2** Конкретные допустимые напряжения поперечного сечения корпуса судна и/или отклонения, указанные проектантом системы хранения груза, должны учитываться для определения размеров связей корпуса судна.

**21.1.3** Конструкция корпуса, обшивки и стоек, подвергающихся давлению от плескания жидкого груза, должны быть проверены в соответствии с требованиями РС с использованием значений давления, приведенных в [2.2 приложения 1](#).

Районы, которые должны быть проверены на наличие давления при плескании жидкого груза, определены в [2.2.3 приложения 1](#).

**21.1.4** Вырезы в вертикальных рамных балках для прохода балок основного набора внутреннего корпуса и переборки коффердама, расположенных ниже уровня верхней палубы и подверженных нагрузкам от плескания жидкого груза, должны быть закрыты заделками, приваренными к обшивке внутреннего корпуса или обшивке переборки коффердама.

При необходимости, соответствующие подкрепления должны быть установлены в двойном корпусе и поперечных коффердамах на местах соединения системы хранения груза и конструкций корпуса. Подробная информация о соединении должна быть представлена РС на одобрение.

## 22 СИСТЕМЫ ХРАНЕНИЯ ГРУЗА НЕОБЫЧНОЙ КОНФИГУРАЦИИ

### 22.1 ПРЕДЕЛЬНОЕ СОСТОЯНИЕ ДЛЯ НОВЫХ КОНЦЕПЦИЙ

**22.1.1** Системы хранения груза необычной конфигурации, которые не могут быть спроектированы с использованием [разд. 24](#), должны проектироваться с использованием положений настоящей главы и [разд. 3 — 5](#), а также [разд. 16 — 20](#), в зависимости от того, что применимо. Расчет системы хранения груза в соответствии с настоящим разделом должен основываться на принципах проектирования по предельному состоянию, такой подход к проектированию конструкций может применяться как к традиционным проектным решениям, так и к новым проектам. Этот более общий подход обеспечивает уровень безопасности, аналогичный уровню, который достигается для известных систем хранения в соответствии [разд. 24](#).

**22.1.2** Расчет по предельному состоянию является системным подходом, в котором каждый из элементов конструкций проходит оценку позиций возможных отказов, относящихся к условиям проектирования, указанных в [3.1.4](#). Предельное состояние может быть определено как состояние, за пределами которого конструкция или часть конструкции перестают отвечать требованиям.

**22.1.3** Каждому из видов отказа могут соответствовать одно или более предельных состояний. Посредством рассмотрения всех соответствующих предельных состояний можно определить предельную нагрузку для элемента конструкции, которой будет минимальная предельная нагрузка, полученная в результате рассмотрения всех соответствующих предельных состояний. Предельные состояния подразделяются на следующие три категории:

крайние предельные состояния (ULS), соответствующие максимальной несущей способности или, в некоторых случаях, максимальным характерным напряжениям или деформациям в неповрежденном состоянии;

предельные состояния усталостной долговечности (FLS), соответствующие разрушению под действием переменной во времени (циклической) нагрузки;

аварийные предельные состояния (ALS), касающиеся способности конструкции противостоять аварийным ситуациям.

**22.1.4** Процедуры и соответствующие расчетные параметры для проектирования по предельному состоянию должны отвечать Стандартам использования методологий предельного состояния при расчете систем хранения груза необычной конфигурации (Стандарту LSD), как указано в Приложении 5 Кодекса МКГ.

## 23 ОПРЕДЕЛЕНИЯ НАПРЯЖЕНИЯ

### 23.1 ОПРЕДЕЛЕНИЯ

**23.1.1** Для оценки напряжений, категорий напряжения в настоящем разделе приняты следующие определения.

Нормальное напряжение — составляющая напряжения, нормальная к рассматриваемой плоскости.

Мембранное напряжение — составляющая нормального напряжения, равномерно распределенная и равная средней величине напряжения по толщине рассматриваемого сечения.

Напряжение изгиба — переменное по толщине рассматриваемого сечения напряжение за вычетом мембранного напряжения.

Касательное напряжение — составляющая напряжений, действующих в рассматриваемой плоскости.

Главное напряжение — напряжение, вызываемое приложенной нагрузкой и необходимое для уравнивания внешних сил и моментов. Основная характеристика главных напряжений состоит в том, что они не являются самоограничивающимися. Главные напряжения, значительно превышающие предел текучести, вызывают отказ или, по меньшей мере, значительные деформации.

Главное общее мембранное напряжение — мембранное напряжение, распределенное таким образом, что в результате наступления состояния текучести не происходит перераспределения нагрузки.

Главное местное мембранное напряжение — мембранное напряжение вследствие давления или иных механических нагрузок или связанное с главным эффектом либо эффектом прерывности, приводящее к чрезмерному искажению в передаче усилий на другие части конструкции. Такие напряжения классифицируются как главные местные мембранные напряжения, хотя они обладают некоторыми признаками вторичных напряжений. Зона напряжений может рассматриваться как местная, если:

$$S_1 \leq 0,5\sqrt{Rt}, \quad (23.1.1-1)$$

$$S_2 \leq 2,5\sqrt{Rt}, \quad (23.1.1-2)$$

- где  $S_1$  — расстояние в меридиональном направлении, в пределах которого эквивалентные напряжения превышают  $1,1f$ ;
- $S_2$  — расстояние в меридиальном направлении до другого района, в котором пределы главного общего мембранного напряжения превышены;
- $R$  — средний радиус судна;
- $t$  — толщина стенок судна в месте, где предел главного общего мембранного напряжения превышен;
- $f$  — допускаемое главное общее мембранное напряжение.

Вторичное напряжение — нормальное или касательное напряжение, вызываемое либо вследствие ограничений на деформирование, оказываемых смежными конструкциями, либо вследствие самоограничения конструкции. Основным признаком вторичных напряжений является их самоограниченность. Местная текучесть или незначительные изменения формы могут удовлетворить условиям, приводящим к появлению этих напряжений.

## 24 МЕМБРАННАЯ ГРУЗОВАЯ ЕМКОСТЬ

### 24.1 ОСНОВЫ ПРОЕКТИРОВАНИЯ

**24.1.1** Основой для расчета мембранных систем хранения груза является принцип, предполагающий компенсацию термических или иных расширений или сжатия без создания чрезмерного риска потери непроницаемости мембраны.

**24.1.2** Для демонстрации функциональности системы при эксплуатационных условиях, указанных в [24.2.1](#), должен использоваться системный подход, основанный на анализе и испытаниях.

**24.1.3** Расчетное давление паров  $P_0$  обычно не должно превышать 0,025 МПа. Если размеры связей корпуса соответствующим образом увеличены и учтена прочность поддерживающей термической изоляции, значение  $P_0$  может быть увеличено, но не более чем до 0,07 МПа.

**24.1.4** Определение мембранных емкостей не исключает конструкций, использующих мембраны из неметаллических материалов, или конструкций, в которых мембраны включены или встроены в термическую изоляцию.

**24.1.5** Толщина мембран обычно не должна превышать 10 мм.

**24.1.6** Циркуляция инертного газа через пространство основной изоляции и пространство вторичной изоляции, в соответствии с 9.2.1 Кодекса МКГ, должна быть достаточной для эффективного использования средств обнаружения газа.

## 24.2 УСЛОВИЯ ПРОЕКТИРОВАНИЯ

**24.2.1** Должна быть осуществлена оценка потенциальных происшествий, которые могут привести к потере непроницаемости мембран для жидкости в ходе срока их службы. Оценка должна включать (не ограничиваясь ими), следующее:

**.1** происшествия, связанные с предельной прочностью:

отказ мембран вследствие растяжения;

компрессионное разрушение термической изоляции;

термическое старение;

нарушение соединения термической изоляции с конструкциями корпуса;

нарушение соединения мембран с системой термической изоляции;

целостность внутренних конструкций и их опорных конструкций; и

отказ поддерживающих конструкций корпуса;

**.2** происшествия, связанные с усталостью:

усталость мембран, включая стыки и соединительные элементы с конструкциями корпуса;

трещинообразование термической изоляции усталостного характера.

усталость внутренних конструкций и поддерживающих их конструкций; и

трещинообразование внутренних бортов, ведущее к поступлению балластной воды;

**.3** происшествия аварийного характера:

аварийное повреждение механического характера (такое как падение предметов внутри емкости в процессе эксплуатации);

аварийное создание избыточного давления в пространствах с термической изоляцией;

аварийное разрежение в емкости;

аварийное поступление воды через внутренние борта.

Проектные решения, в которых одиночное внутреннее происшествие могло бы вызвать одновременный выход из строя или следующие один за другим выходы из строя обеих мембран, не допускаются.

**24.2.2** В процессе реализации проекта должны быть установлены необходимые физические свойства (механические, термические, химические и т.д.) материалов, используемых в составе системы хранения груза в соответствии с [24.1.2](#).

### **24.3 НАГРУЗКИ И ИХ КОМБИНАЦИИ**

**24.3.1** Особое внимание должно быть уделено возможной потере конструкциями грузовой емкости целостности вследствие избыточного давления в межбарьерном пространстве, возможного вакуума в грузовой емкости, плескания груза, влияния вибрации корпуса или любой комбинации указанных причин

## 24.4 РАСЧЕТ ПРОЧНОСТИ КОНСТРУКЦИЙ

**24.4.1** Должен быть выполнен анализ конструкций и/или должны быть проведены испытания с целью определения предельной прочности и выполнения оценки усталостной долговечности системы удержания груза и связанных с ней конструкций, например, конструкций, как они определены в [разд. 9](#). Расчет прочности конструкций должен предоставить данные, требуемые для оценки каждого из видов повреждений, которые были определены как критические для системы хранения груза.

**24.4.2** Расчет прочности конструкций должен учитывать внутреннее давление согласно [13.2](#). Особое внимание должно уделяться деформациям корпуса и их совместимости с мембраной и связанной с ней термической изоляцией.

**24.4.3** Анализ, упомянутый в [24.4.1](#) и [24.4.2](#), должен быть основан на конкретных составляющих движения, ускорения и реакции судна и систем хранения груза.



## 24.5 УСЛОВИЕ ПРЕДЕЛЬНОГО СОСТОЯНИЯ

**24.5.1** Должна быть определена способность конструкций к восприятию нагрузок для каждой из критических составляющих, подсистем и сборок в условиях эксплуатации в соответствии с [24.1.2](#).

**24.5.2** Выбор критериев приемки по прочности для видов повреждений системы удержания груза, соединительных элементов системы с конструкциями корпуса и внутренних конструкций емкости должен отражать последствия рассматриваемого вида повреждения.

**24.5.3** Размеры связей внутреннего корпуса должны отвечать требованиям, предъявляемым к диптанкам, с учетом внутреннего давления согласно [13.2](#), и соответствующих требований для нагрузок от плескания груза согласно [14.4](#).

## 24.6 УСЛОВИЕ УСТАЛОСТНОЙ ДОЛГОВЕЧНОСТИ

**24.6.1** Для конструкций внутри емкости, т.е. насосных колонн, а также для частей мембраны и соединительных элементов насосной колонны, для которых развитие повреждений не может быть надежным образом выявлено при помощи непрерывного мониторинга, должен быть выполнен анализ их усталостной долговечности.

**24.6.2** Расчеты усталостной долговечности должны быть выполнены в соответствии с требованием [18.3](#), а также требованиями, зависящими от:

значимости элементов конструкции по отношению к обеспечению целостности конструкции;

доступности для осмотра.

**24.6.3** Для элементов конструкций, для которых может быть продемонстрировано проведением испытаний и/или расчетов, что трещина не приведет к одновременному или следующему один за другим отказу обеих мембран, величина  $C_w$  должна быть не более 0,5.

**24.6.4** Элементы конструкций, являющиеся предметом периодических освидетельствований, для которых оставленная незамеченной усталостная трещина может развиваться так, чтобы вызвать одновременный или следующий один за другим отказ обеих мембран, должны удовлетворять требованиям к усталостным разрушениям и механике разрушения, указанным в [18.3.8](#).

**24.6.5** Элементы конструкции, недоступные для освидетельствований в ходе эксплуатации и для которых усталостная трещина может развиваться без предварительных признаков и вызвать одновременный или следующий один за другим отказ обеих мембран, должны удовлетворять требованиям к усталостным разрушениям и механике разрушения, указанным в [18.3.9](#).

## 24.7 УСЛОВИЕ АВАРИЙНОГО СОСТОЯНИЯ

**24.7.1** Система хранения и поддерживающие конструкции корпуса должны быть рассчитаны на действие аварийных нагрузок, указанных в [разд. 15](#). Нагрузки не должны приниматься в комбинации между собой или с нагрузками, обусловленными внешним воздействием.

**24.7.2** Конструкция емкости должна быть проверена на нагрузки при ударе с применением давления в соответствии с указанным в [15.2](#).

Проверка текучести элементов конструкции поперечной переборки выше первого прилегающего рамного шпангоута, как показано на [рис. 24.7.2](#) должна быть проведена следующим образом.

Обшивка: нетто толщина обшивки должна отвечать требованиям РС, все коэффициенты запаса прочности должны приниматься равными 1.

Ребра жесткости: момент сопротивления нетто и площадь среза нетто рамных балок набора должны отвечать требованиям РС, все коэффициенты запаса прочности должны приниматься равными 1.

Рамные балки набора: момент сопротивления нетто и площадь среза нетто рамных балок набора должны отвечать требованиям РС, все коэффициенты запаса прочности должны приниматься равными 1.

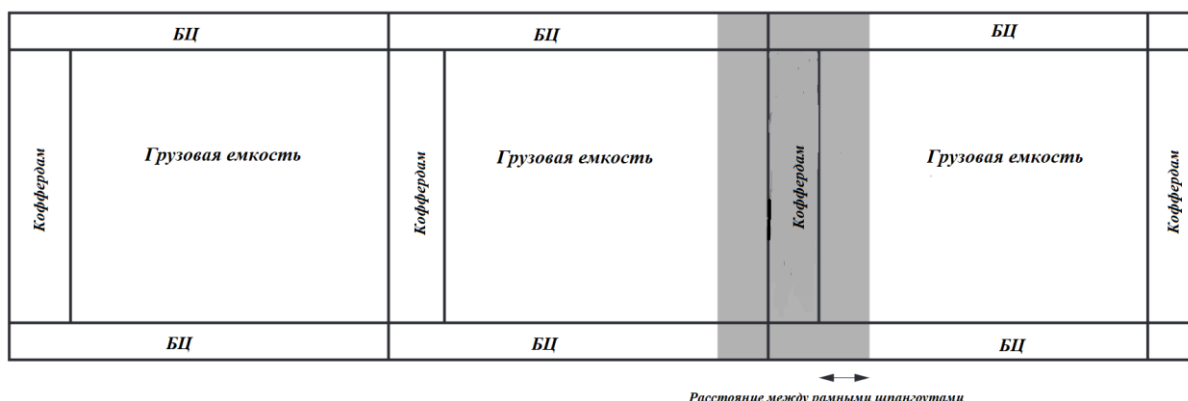


Рис. 24.7.2

Объем оценки элементов конструкции для условия столкновения

**24.7.3** На основании анализа видов риска должны быть определены соответствующие дополнительные сценарии аварийных ситуаций. Должно быть уделено особое внимание устройствам крепления внутри емкостей.

## 24.8 ИСПЫТАНИЯ ПРИ ПРОЕКТИРОВАНИИ

**24.8.1** Испытания в ходе проектных работ, требуемые в [24.1.2](#), должны включать испытания ряда аналитических и физических моделей как основного, так и вторичного барьеров, включая углы и соединения, для проверки того, что они выдержат ожидаемые комбинированные деформации вследствие действия статических, динамических и термических нагрузок. Эти действия завершаются изготовлением модели прототипа полной системы хранения груза в масштабе. Условия испытаний, предусматриваемые в аналитических и физических моделях, должны представлять собой самые жесткие условия эксплуатации, в которых система хранения груза может оказаться в течение срока своей службы. Предложенные критерии приемки для периодических испытаний вторичных барьеров, требуемых в [6.1.2](#), могут основываться на результатах испытаний, выполненных на модели прототипа в масштабе.

**24.8.2** Усталостная долговечность материалов мембраны и типовых сварных или паяных соединений должна определяться при помощи испытаний. Предельная прочность и усталостная долговечность устройств крепления термической изоляции к конструкциям корпуса должны определяться посредством анализа или испытаний.

## **24.9 ИСПЫТАНИЯ**

**24.9.1** Все грузовые емкости и иные помещения, где могут обычно находиться жидкости, и которые примыкают к конструкциям корпуса, поддерживающим мембрану, должны подвергаться гидростатическим испытаниям.

**24.9.2** Все конструкции трюмов, поддерживающие мембрану, должны быть испытаны на непроницаемость до установки системы хранения груза.

**24.9.3** Проведение гидростатических испытаний туннелей для трубопроводов и иных отсеков, в которых жидкость обычно не содержится, не требуется.

**24.9.4** Испытание мембраны должно отвечать требованиям РС.

## РУКОВОДСТВО ПО ЗНАЧЕНИЯМ ДАВЛЕНИЯ И РАСЧЕТАМ ЕГО РОСТА

### 1 УКАЗАНИЯ ПО ОПРЕДЕЛЕНИЮ ВНУТРЕННЕГО ДАВЛЕНИЯ ДЛЯ СТАТИЧЕСКИХ РАСЧЕТОВ

#### 1.1 РАСЧЕТ ДИНАМИЧЕСКОГО ДАВЛЕНИЯ ЖИДКОСТИ

**1.1.1** В настоящем приложении представлены указания по расчету соответствующего динамического давления жидкости для целей статических проектных расчетов. Это давление может использоваться для определения внутреннего давления, указанного в [13.2.1.5](#), где  $P_{eq}$  больше наибольшего  $P_{eq1}$  и  $P_{eq2}$ , МПа, рассчитанного следующим образом:

$$P_{eq1} = P_0 + (P_{gd})_{max},$$

$$P_{eq2} = P_h + (P_{gdsite})_{max},$$

- где  $(P_{gd})_{max}$  – связанное давление жидкости, МПа, определенное с использованием максимальных расчетных ускорений;
- $(P_{gdsite})_{max}$  – связанное давление жидкости, МПа, определенное с использованием ускорений в данном конкретном месте;
- $P_0$  – расчетное давление пара, МПа, определенное в [1.2.2](#);
- $P_h$  – давление пара, МПа, указанное в [13.2](#).

**1.1.2** Внутренним давлением жидкости является давление, создаваемое результирующим ускорением в центре тяжести груза вследствие движения судна, указанного в [14.2](#). Величина внутреннего давления жидкости  $P_{gd}$ , МПа, обусловленного совместным действием силы тяжести и динамическими ускорениями, должна определяться по формуле:

$$P_{gd} = a_\beta Z_\beta \frac{\rho}{1,02 \times 10^5},$$

- где  $a_\beta$  – безразмерное ускорение (т.е. отнесенное к ускорению силы тяжести), обусловленное нагрузками силы тяжести и динамическими нагрузками, действующее в произвольном направлении  $\beta$  (см. [рис. 1.1.2-1](#)).

Для крупногабаритных емкостей должен использоваться эллипсоид ускорений, принимающий в расчет ускорения в поперечном вертикальном и продольном направлениях. Методы расчета ускорения в вертикальном положении судна и судна в наклонном положении указаны в [1.2](#);

- $Z_\beta$  – Наибольшая высота жидкости, м, над точкой, где требуется определить давление, измеряемая от оболочки емкости в направлении  $\beta$  (см. [рис. 1.1.2-2](#)). Значения высоты жидкости  $Z_\beta$  должны быть рассчитаны в соответствии с [рис. 1.1.2-4](#) в каждой расчетной точке емкости.

В каждой расчетной точке максимальное внутренне давление  $(P_{gd})_{max}$  должно быть получено для направления  $\beta$ , которое дает максимальное значение  $P_{gd}$  (см. [рис. 1.1.2-3](#)).

Купола емкостей,  $V_d$ , м<sup>3</sup>, рассматриваемые как часть принятого общего объема емкости, должны быть учтены при определении  $Z_\beta$ , за исключением случаев, когда общий объем куполов емкостей  $V_d$  не превышает следующей величины:

$$V_d = V_t \frac{100 - FL}{FL},$$

- где  $V_t$  – объем емкости,  $m^3$ , без купола;  $FL$  – предел заполнения, т.е. максимальный объем жидкости по отношению к общему объему емкости, когда жидкий груз достигает стандартной температуры;
- $\rho$  – максимальная плотность груза,  $kg/m^3$ , при расчетной температуре. Если максимальная плотность массы жидкости не указана, величина  $\rho = 500 kg/m^3$  должна указываться для метана.

Должно быть рассмотрено направление, которое дает максимальную величину  $(P_{gd})_{max}$  или  $(P_{gdsite})_{max}$ . Указанная выше формула применима только к заполненным емкостям. Могут быть применены другие равноценные процедуры расчета.

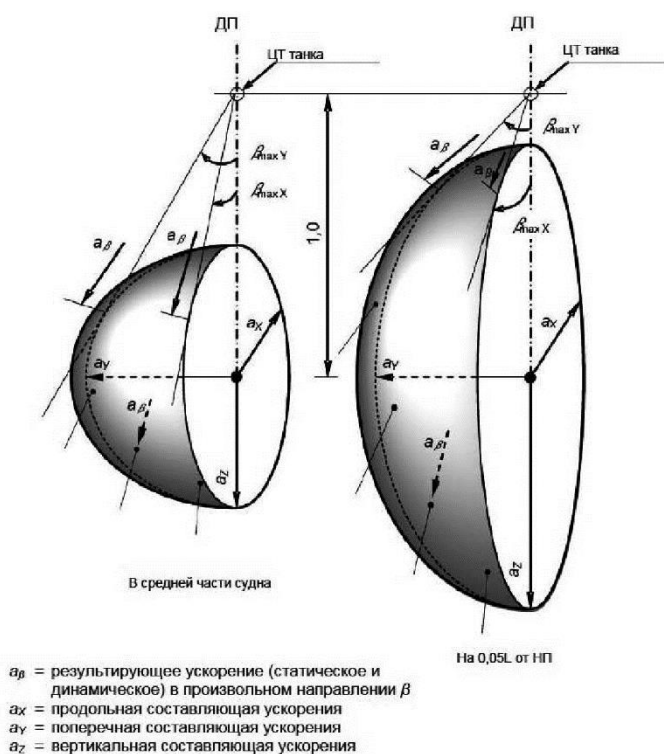


Рис. 1.1.2-1  
Эллипсоид ускорения

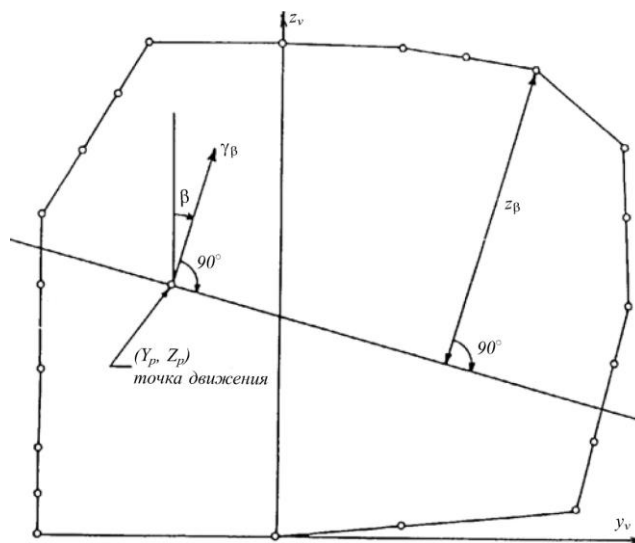


Рис. 1.1.2-2

Определение внутреннего гидростатического напора

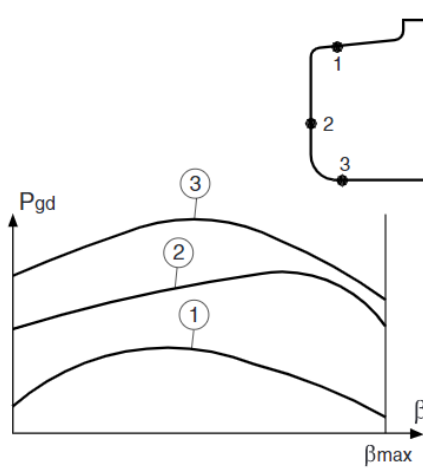


Рис. 1.1.2-3

Определение внутреннего давления для точек замера давления 1, 2 и 3



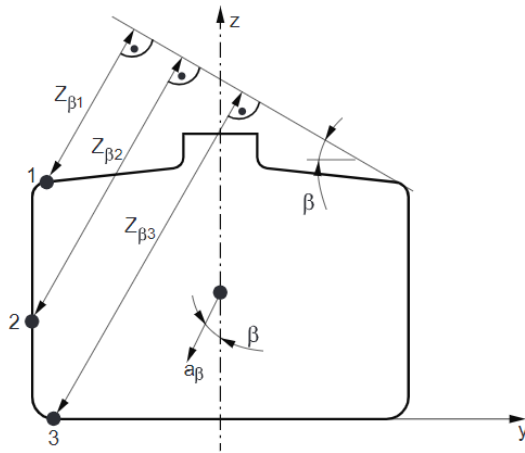


Рис. 1.1.2-4  
Определение высоты жидкости  $Z_{\beta}$  для точек 1, 2 и 3

## 1.2 РАСЧЕТ ЭЛЕМЕНТОВ УСКОРЕНИЯ

**1.2.1** Для определения составляющих ускорения, обусловленного движением судна длиной более 50 м с эксплуатационной или близкой к ней скоростью и соответствующего уровню вероятности  $10^{-8}$  для Северной Атлантики, могут быть применены следующие формулы:

вертикальное ускорение, как определено в [14.2](#):

$$a_z = \pm a_0 \sqrt{1 + \left(5,3 - \frac{4,5}{L_0}\right)^2 \left(\frac{x}{L_0} + 0,05\right)^2 \left(\frac{0,6}{C_b}\right)^2 + \left(\frac{0,6yK^{1,5}}{B}\right)^2};$$

поперечное ускорение, как указано в [14.2](#):

$$a_y = \pm a_0 \sqrt{0,6 + 2,5 \left(\frac{x}{L_0} + 0,05\right)^2 + K \left(1 + 0,6K \frac{z}{B}\right)^2};$$

продольное ускорение, как указано в [14.2](#):

$$a_x = \pm a_0 \sqrt{0,06 + A^2 - 0,25A},$$

где  $a_0 = 0,2 \frac{V}{\sqrt{L_0}} + \frac{34 \cdot \frac{600}{L_0}}{L_0}$ ;

$L_0$  — длина судна, м;

$C_B$  — коэффициент общей полноты;

$B$  — наибольшая ширина судна, м;

$x$  — продольное расстояние, м, от миделя до центра тяжести грузовой емкости с содержимым;  
 $x$  — положительное значение в нос от миделя и отрицательно в корму от миделя;

$y$  — поперечное расстояние, м, от диаметральной плоскости до центра тяжести грузовой емкости с грузом;

$z$  — вертикальное расстояние, м, от действующей ватерлинии до центра тяжести грузовой емкости с грузом:  $z$  положительное значение выше ватерлинии, отрицательное ниже ватерлинии;

$K = 1$  — в общем случае. Для конкретных условий загрузки судна и обводов корпуса может потребоваться определение  $K$  в соответствии с формулой:

$$K = 13 GM / B,$$

где  $K \geq 1$ ;  $GM$  — метацентрическая высота, м.

$$A = \left(0,7 - \frac{L_0}{1200} + \frac{5z}{L_0}\right) \left(\frac{0,6}{C_b}\right);$$

$V$  — эксплуатационная скорость, уз;

$a_x, a_y, a_z$  — максимальные безразмерные ускорения (т.е. относительно ускорения свободного падения) в соответствующих направлениях. В целях расчета ускорения действуют независимо друг от друга, и  $a_z$  не включает составляющей от статического веса,  $a_y$  включает составляющую от статического веса в поперечном направлении вследствие бортовой качки, и  $a_x$  включает составляющую статического веса вследствие килевой качки. Ускорения, определенные по приведенным выше формулам, применимы к судам только при ходе с эксплуатационной скоростью или близкой к ней, но не при стоянке на якоре или в иных условиях, близких к состоянию покоя в открытых акваториях.

## **2 ВНУТРЕННЕЕ ДАВЛЕНИЕ ДЛЯ МЕМБРАННЫХ ЕМКОВ**

### **2.1 ОБЩИЕ ПОЛОЖЕНИЯ**

**2.1.1** Инерционное внутреннее давление жидкости должно рассчитываться в соответствии с правилами РС.

## 2.2 ДАВЛЕНИЕ ОТ ПЛЕСКАНИЯ ЖИДКОГО ГРУЗА И ПОДЛЕЖАЩИЕ ПРОВЕРКЕ РАЙОНЫ ЕМКостей

**2.2.1** Давление от плескания жидкого груза должно быть рассмотрены в отношении количества и размера мембранных емкостей.

Давление от плескания жидкого груза в мембранных емкостях судов, имеющих общий объем более 180000 м<sup>3</sup> является предметом особого рассмотрения РС.

Элементы конструкции судна, т.е. обшивка, ребра жесткости и рамные балки набора, поддерживающие мембранные емкости, должны быть проверены относительно давления от плескания жидкого груза, определенного в [2.2.2](#) для всех районов грузовых емкостей, указанных в [2.2.3](#).

**2.2.2** Стандартные уровни заполнения для мембранных емкостей судов, имеющих объем менее 180000 м<sup>3</sup> должны быть приняты следующими:

состояние полной нагрузки: высота жидкости в грузовой емкости находится между 70 % высоты грузовой емкости и 98 % объема грузовой емкости;

состояние в балласте: высота жидкости в грузовой емкости находится между 0 % и 10 % высоты грузовой емкости. В случае нетипичных конструкции и размеров емкости допускается отклонение от указанной величины 10 %.

Для стандартных уровней заполнения давление при плескании жидкого груза кН/м<sup>2</sup>, должно быть получено по следующей формуле:

$$p_{sl} = p_{wi} + p_{pv},$$

- где  $p_{wi}$  — квазистатическое давление, кН/м<sup>2</sup>, принимается равным 240 кН/м<sup>2</sup>. Если оно обосновано должным образом (например, путем численного анализа и/или модельных испытаний), другое значение  $p_{wi}$  может быть рассмотрено РС;
- $p_{pv}$  — расчетное давление пара, кН/м<sup>2</sup>, не принимается меньшим чем 25 кН/м<sup>2</sup>.

Для уровней заполнения, отличающихся от стандартных уровней заполнения, давление при плескании жидкого груза должно рассматриваться РС в каждом конкретном случае.

**2.2.3** Районы емкостей должны быть проверены на плескание груза, как указывается на [рис. 2.2.3](#). Для малых емкостей размеры этих районов могут быть изменены в каждом конкретном случае.

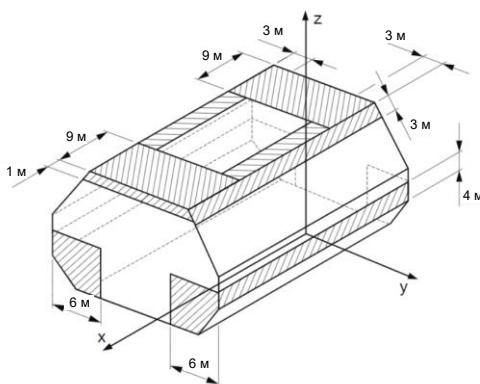


Рис. 2.2.3

Районы, которые должны быть проверены на плескание груза

### 3 РУКОВОДСТВО ПО РАСЧЕТУ ДАВЛЕНИЯ ДЛЯ УГЛА СТАТИЧЕСКОГО КРЕНА 30°

#### 3.1 РАСЧЕТ ВНУТРЕННЕГО ДАВЛЕНИЯ

**3.1.1** Компоненты ускорения, которые должны быть использованы для данного расчета, следующие:

случай угла положительной бортовой качки:

$$a_y = g \sin \frac{\pi}{6};$$

$$a_z = -g \cos \frac{\pi}{6};$$

случай угла отрицательной бортовой качки:

$$a_y = -g \sin \frac{\pi}{6};$$

$$a_z = -g \cos \frac{\pi}{6}.$$

**3.1.2** Наиболее высокая точка, которая далее должна использоваться для расчета внутреннего давления следующие:

$$p_{ga} = \rho g [a_y (y_H - y) + a_z (z_H - z)],$$

где  $y_H$  и  $z_H$  – являются координатами самой высокой точки емкости.

## СООТВЕТСТВИЕ КОДЕКСУ МКГ

### 1 ОБЩИЕ ПОЛОЖЕНИЯ

#### 1.1 ТАБЛИЦЫ СООТВЕТСТВИЯ

**1.1.1** В [табл. 1.1.1](#) приводится соответствие между положениями настоящих Правил и положениями главы 4 Кодекса МКГ.

**1.1.2** В [табл. 1.1.2](#) приводится соответствие между положениями главы 4 Кодекса МКГ и положениями настоящих Правил.

Таблица 1.1.1

**Соответствие между данными Правилами и главой 4 Кодекса МКГ**

| См. Правила | См. Кодекс МКГ, Гл. 4 | См. Правила | См. Кодекс МКГ, Гл. 4      | См. Правила | См. Кодекс МКГ, Гл. 4 | См. Правила | См. Кодекс МКГ, Гл. 4 |
|-------------|-----------------------|-------------|----------------------------|-------------|-----------------------|-------------|-----------------------|
| (1.1.1)     | /                     | (13.7.1)    | 4.13.7                     | (18.4.2)    | 4.18.3.2              | (20.4.8)    | 4.20.3.7              |
| (1.1.2)     | /                     | (13.8.1)    | 4.13.8                     | (18.4.3)    | 4.18.3.3              | (20.4.9)    | /                     |
| (1.1.3)     | Гл. 4 Цель            | (13.9.1)    | 4.13.9                     | (19.1.1)    | 4.19<br>Цель          | (20.4.10)   | /                     |
| (1.2.1)     | 4.1.1                 | (13.10.1)   | 4.13.10                    | (19.2.1)    | 4.19.1.1              | (21.1.1)    | /                     |
| (1.2.2)     | 4.1.2                 | (14.1.1)    | 4.14                       | (19.2.2)    | 4.19.1.2              | (21.1.2)    | /                     |
| (1.2.3)     | 4.1.3                 | (14.2.1)    | 4.14.1                     | (19.2.3)    | 4.19.1.3              | (21.1.4)    | /                     |
| (1.2.4)     | /                     | (14.3.1)    | 4.14.2                     | (19.2.4)    | 4.19.1.5              | (22.1.1)    | 4.27.1                |
| (1.2.5)     | Гл. 1,<br>1.2.34      | (14.4.1)    | 4.14.3                     | (19.2.5)    | 4.19.1.6              | (22.1.2)    | 4.27.2                |
| (1.2.6)     | 4.1.5                 | (14.4.2)    | /                          | (19.2.6)    | /                     | (22.1.3)    | 4.27.3                |
| (1.2.7)     | /                     | (14.5.1)    | 4.14.4                     | (19.2.7)    | /                     | (22.1.4)    | 4.27.4                |
| (1.2.8)     | 4.1.8                 | (14.6.1)    | 4.14.5                     | (19.3.1)    | 4.19.2.1              | (23.1.1)    | 4.28.3                |
| (2.1.1)     | 4.2                   | (15.1.1)    | 4.15                       | (19.3.2)    | 4.19.2.2              | (24.1.1)    | 4.24.1.1              |
| (3.1.1)     | 4.3.1                 | (15.2.1)    | 4.15.1                     | (19.3.3)    | 4.19.2.3              | (24.1.2)    | 4.24.1.2              |
| (3.1.2)     | 4.3.2                 | (15.2.2)    | /                          | (19.3.4)    | 4.19.2.4              | (24.1.3)    | 4.24.1.4              |
| (3.1.3)     | 4.3.3                 | (16.1.1)    | 4.16.1                     | (19.3.5)    | 4.19.2.5.1            | (24.1.4)    | 4.24.1.5              |
| (3.1.4)     | 4.3.4                 | (16.1.2)    | 4.16.2                     | (19.3.6)    | 4.19.2.5.2            | (24.1.5)    | 4.24.1.6              |
| (3.1.5)     | 4.3.5                 | (16.1.3)    | 4.16.3                     | (19.3.7)    | 4.19.2.6              | (24.1.6)    | 4.24.1.7              |
| (3.1.6)     | 4.3.6                 | (17.1.1)    | 4.17.1                     | (19.4.1)    | 4.19.3.1              | (24.2.1)    | 4.24.2.1              |
| (4.1.1)     | 4.4.1                 | (17.2.1)    | 4.17.2                     | (19.4.2)    | 4.19.3.2              | (24.2.2)    | 4.24.2.2              |
| (4.1.2)     | 4.4.2                 | (17.3.1)    | 4.17.3                     | (19.4.3)    | 4.19.3.3              | (24.3.1)    | 4.24.3                |
| (4.1.3)     | 4.4.3                 | (18.1.1)    | 4.18                       | (19.4.4)    | 4.19.3.4              | (24.4.1)    | 4.24.4.1              |
| (5.1.1)     | 4.5                   | (18.2.1)    | 4.18.1.1 — 4.18.1.6        | (19.4.5)    | 4.19.3.5              | (24.4.2)    | 4.24.4.2              |
| (6.1.1)     | /                     | (18.3.1)    | 4.18.2.1                   | (19.4.6)    | 4.19.3.6              | (24.4.3)    | 4.24.4.3              |
| (6.1.2)     | 4.6.2                 | (18.3.2)    | 4.18.2.2                   | (19.4.7)    | 4.19.3.7              | (24.5.1)    | 4.24.5.1              |
| (7.1.1)     | 4.7.3                 | (18.3.3)    | 4.18.2.3                   | (19.4.8)    | /                     | (24.5.2)    | 4.24.5.2              |
| (8.1.1)     | 4.7.4                 | (18.3.4)    | 4.18.2.4.1 и<br>4.18.2.4.2 | (19.4.9)    | /                     | (24.5.3)    | 4.24.5.3              |
| (8.1.2)     | 4.7.6                 | (18.3.5)    | 4.18.2.5                   | (19.4.10)   | /                     | (24.6.1)    | 4.24.6.1              |
| (9.1.1)     | 4.9.1                 | (18.3.6)    | 4.18.2.6.1 -<br>4.18.2.6.4 | (19.4.11)   | /                     | (24.6.2)    | 4.24.6.2              |
| (10.1.1)    | 4.10.1                | (18.3.7)    | 4.18.2.7                   | (19.5.1)    | /                     | (24.6.3)    | 4.24.6.3              |
| (10.1.2)    | 4.10.2                | (18.3.8)    | 4.18.2.8                   | (19.5.2)    | /                     | (24.6.4)    | 4.24.6.4              |
| (11.1.1)    | 4.11                  | (18.3.9)    | 4.18.2.9                   | (20.1.1)    | 4.20<br>Цель          | (24.6.5)    | 4.24.6.5              |
| (12.1.1)    | 4.12.1                | (18.3.10)   | /                          | (20.2.1)    | 4.20.1.3              | (24.7.1)    | 4.24.7.1              |
| (12.2.1)    | 4.12.2                | (18.3.11)   | /                          | (20.3.1)    | 4.20.2                | (24.7.2)    | /                     |
| (13.1.1)    | 4.13.1                | (18.3.12)   | /                          | (20.4.1)    | 4.20.3.1              | (24.7.3)    | 4.24.7.2              |
| (13.2.1)    | 4.13.2                | (18.3.13)   | /                          | (20.4.2)    | 4.20.3.2              | (24.8.1)    | 4.24.8.1              |
| (13.3.1)    | 4.13.3                | (18.3.14)   | /                          | (20.4.3)    | 4.20.3.3              | (24.8.2)    | 4.24.8.2              |
| (13.4.1)    | 4.13.4                | (18.3.15)   | /                          | (20.4.4)    | /                     | (24.9.1)    | 4.24.9.1              |
| (13.4.2)    | Гл. 7, 7.2            | (18.3.16)   | /                          | (20.4.5)    | 4.20.3.4              | (24.9.2)    | 4.24.9.2              |
| (13.5.1)    | 4.13.5                | (18.3.17)   | /                          | (20.4.6)    | 4.20.3.5              | (24.9.3)    | 4.24.9.3              |
| (13.6.1)    | 4.13.6                | (18.4.1)    | 4.18.3.1                   | (20.4.7)    | 4.20.3.6              | (24.9.4)    | /                     |

Таблица 1.1.2

**Соответствие между главой 4 Кодекса МКГ и данными Правилами**

| См. Кодекс МКГ, Гл. 4 | См. Правила | См. Кодекс МКГ, Гл. 4      | См. Правила | См. Кодекс МКГ, Гл. 4 | См. Правила | См. Кодекс МКГ, Гл. 4 | См. Правила |
|-----------------------|-------------|----------------------------|-------------|-----------------------|-------------|-----------------------|-------------|
| Гл. 1, 1.2.34         | (1.2.5]     | 4.13.6                     | (13.6.1)    | 4.18.3.3              | (18.4.3)    | 4.24.1.2              | (24.1.2)    |
| Гл. 4<br>Цель         | (1.1.3)     | 4.13.7                     | (13.7.1)    | 4.19 Цель             | (19.1.1)    | 4.24.1.4              | (24.1.3)    |
| 4.1.1                 | (1.2.1)     | 4.13.8                     | (13.8.1)    | 4.19.1.1              | (19.2.1)    | 4.24.1.5              | (24.1.4)    |
| 4.1.2                 | (1.2.2)     | 4.13.9                     | (13.9.1)    | 4.19.1.2              | (19.2.2)    | 4.24.1.6              | (24.1.5)    |
| 4.1.3                 | (1.2.3)     | 4.13.10                    | (13.10.1)   | 4.19.1.3              | (19.2.3)    | 4.24.1.7              | (24.1.6)    |
| 4.1.5                 | (1.2.6)     | 4.14                       | (14.1.1)    | 4.19.1.5              | (19.2.4)    | 4.24.2.1              | (24.2.1)    |
| 4.1.8                 | (1.2.8)     | 4.14.1                     | (14.2.1)    | 4.19.1.6              | (19.2.5)    | 4.24.2.2              | (24.2.2)    |
| 4.2                   | (2.1.1)     | 4.14.2                     | (14.3.1)    | 4.19.2.1              | (19.3.1)    | 4.24.3                | (24.3.1)    |
| 4.3.1                 | (3.1.1)     | 4.14.3                     | (14.4.1)    | 4.19.2.2              | (19.3.2)    | 4.24.4.1              | (24.4.1)    |
| 4.3.2                 | (3.1.2)     | 4.14.4                     | (14.5.1)    | 4.19.2.3              | (19.3.3)    | 4.24.4.2              | (24.4.2)    |
| 4.3.3                 | (3.1.3)     | 4.14.5                     | (14.6.1)    | 4.19.2.4              | (19.3.4)    | 4.24.4.3              | (24.4.3)    |
| 4.3.4                 | (3.1.4)     | 4.15                       | (15.1.1)    | 4.19.2.5.1            | (19.3.5)    | 4.24.5.1              | (24.5.1)    |
| 4.3.5                 | (3.1.5)     | 4.15.1                     | (15.2.1)    | 4.19.2.5.2            | (19.3.6)    | 4.24.5.2              | (24.5.2)    |
| 4.3.6                 | (3.1.6)     | 4.16.1                     | (16.1.1)    | 4.19.2.6              | (19.3.7)    | 4.24.5.3              | (24.5.3)    |
| 4.4.1                 | (4.1.1)     | 4.16.2                     | (16.1.2)    | 4.19.3.1              | (19.4.1)    | 4.24.6.1              | (24.6.1)    |
| 4.4.2                 | (4.1.2)     | 4.16.3                     | (16.1.3)    | 4.19.3.2              | (19.4.2)    | 4.24.6.2              | (24.6.2)    |
| 4.4.3                 | (4.1.3)     | 4.17.1                     | (17.1.1)    | 4.19.3.3              | (19.4.3)    | 4.24.6.3              | (24.6.3)    |
| 4.5                   | (5.1.1)     | 4.17.2                     | (17.2.1)    | 4.19.3.4              | (19.4.4)    | 4.24.6.4              | (24.6.4)    |
| 4.6.2                 | (6.1.2)     | 4.17.3                     | (17.3.1)    | 4.19.3.5              | (19.4.5)    | 4.24.6.5              | (24.6.5)    |
| 4.7.3                 | (7.1.1)     | 4.18                       | (18.1.1)    | 4.19.3.6              | (19.4.6)    | 4.24.7.1              | (24.7.1)    |
| 4.7.4                 | (8.1.1)     | 4.18.1.1 — 4.18.1.6        | (18.2.1)    | 4.19.3.7              | (19.4.7)    | 4.24.7.2              | (24.7.3)    |
| 4.7.6                 | (8.1.2)     | 4.18.2.1                   | (18.3.1)    | 4.20 Цель             | (20.1.1)    | 4.24.8.1              | (24.8.1)    |
| 4.9.1                 | (9.1.1)     | 4.18.2.2                   | (18.3.2)    | 4.20.1.3              | (20.2.1)    | 4.24.8.2              | (24.8.2)    |
| 4.10.1                | (10.1.1)    | 4.18.2.3                   | (18.3.3)    | 4.20.2                | (20.3.1)    | 4.24.9.1              | (24.9.1)    |
| 4.10.2                | (10.1.2)    | 4.18.2.4.1 и<br>4.18.2.4.2 | (18.3.4)    | 4.20.3.1              | (20.4.1)    | 4.24.9.2              | (24.9.2)    |
| 4.11                  | (11.1.1)    | 4.18.2.5                   | (18.3.5)    | 4.20.3.2              | (20.4.2)    | 4.24.9.3              | (24.9.3)    |
| 4.12.1                | (12.1.1)    | 4.18.2.6.1 -<br>4.18.2.6.4 | (18.3.6)    | 4.20.3.3              | (20.4.3)    | 4.27.1                | (22.1.1)    |
| 4.12.2                | (12.2.1)    | 4.18.2.7                   | (18.3.7)    | 4.20.3.4              | (20.4.5)    | 4.27.2                | (22.1.2)    |
| 4.13.1                | (13.1.1)    | 4.18.2.8                   | (18.3.8)    | 4.20.3.5              | (20.4.6)    | 4.27.3                | (22.1.3)    |
| 4.13.2                | (13.2.1)    | 4.18.2.9                   | (18.3.9)    | 4.20.3.6              | (20.4.7)    | 4.27.4                | (22.1.4)    |
| 4.13.3                | (13.3.1)    | 4.18.3.1                   | (18.4.1)    | 4.20.3.7              | (20.4.8)    | 4.28.3                | (23.1.1)    |
| 4.13.4                | (13.4.1)    | 4.18.3.2                   | (18.4.2)    | 4.24.1.1              | (24.1.1)    | Гл. 7, 7.2            | (13.4.2)    |
| 4.13.5                | (13.5.1)    |                            |             |                       |             |                       |             |



Российский морской регистр судоходства

**Правила по мембранным системам хранения сжиженного природного газа**

ФАУ «Российский морской регистр судоходства»  
191186, Санкт-Петербург, Дворцовая набережная, 8  
[www.rs-class.org/ru/](http://www.rs-class.org/ru/)