

РОССИЙСКИЙ МОРСКОЙ РЕГИСТР СУДОХОДСТВА

---

# РУКОВОДСТВО

ПО ПРИМЕНЕНИЮ ПОЛОЖЕНИЙ  
МЕЖДУНАРОДНОЙ КОНВЕНЦИИ  
МАРПОЛ 73/78



Санкт-Петербург  
2010

Руководство по применению положений Международной конвенции по предотвращению загрязнения с судов 1973 г., измененной протоколом 1978 г. к ней, (МАРПОЛ 73/78) утверждено в соответствии с действующим положением и вступает в силу с 1 декабря 2010 года.

Настоящее Руководство составлено на основе положений Приложений I, II, IV, V и VI к МАРПОЛ 73/78 с учетом поправок, резолюций, циркуляров и унифицированных интерпретаций ИМО и МАКО, а также с учетом изменений и дополнений, подготовленных непосредственно к моменту переиздания.

Руководство предназначено для инспекторского состава, экипажей судов и судовладельцев.

## СОДЕРЖАНИЕ

<b>Часть I.</b>	<b>Положения по техническому наблюдению</b> .....	7
<b>1</b>	Общие положения .....	7
1.1	Область применения .....	7
1.2	Определения и пояснения .....	8
<b>2</b>	Освидетельствования .....	10
2.1	Виды освидетельствований .....	10
2.2	Объем освидетельствований .....	13
2.3	Выдаваемые свидетельства .....	15
<b>3</b>	Техническая документация .....	16
<b>Часть II.</b>	<b>Конструкция, оборудование и устройства судов по предотвращению загрязнения нефтью</b> .....	19
<b>1</b>	Определения и пояснения .....	19
<b>2</b>	Виды и объем освидетельствований .....	26
<b>3</b>	Требования МАРПОЛ 73/78 к нефтеналивным судам .....	27
3.1	Танки изолированного балласта .....	27
3.2	Отстойные танки .....	29
3.3	Грузовые танки .....	30
3.4	Система мойки танков сырой нефтью .....	31
3.5	Требования Приложения I к МАРПОЛ 73/78 к двойному корпусу нефтеналивных судов .....	31
<b>4</b>	Расчет условных повреждений корпуса нефтеналивных судов и предполагаемого вылива нефти .....	33
<b>5</b>	Сепараторы на 15 млн <sup>-1</sup> .....	34
5.1	Общие положения .....	34
5.2	Технические требования нормативных документов .....	34
<b>6</b>	Сигнализаторы на 15 млн <sup>-1</sup> .....	38
6.1	Общие положения .....	38
6.2	Технические требования нормативных документов .....	38
<b>7</b>	Устройство автоматического прекращения сброса .....	40
<b>8</b>	Система автоматического замера, регистрации и управления сбросом нефти .....	40
8.1	Общие положения .....	40
8.2	Технические требования нормативных документов .....	41
8.3	Прибор для определения содержания нефти .....	42
<b>9</b>	Приборы для определения границы раздела «нефть-вода» .....	43

<b>10</b>	Системы перекачки, сдачи и сброса нефтесодержащих смесей .....	44
10.1	Общие положения .....	44
10.2	Требования нормативных документов к системам перекачки, сдачи и сброса нефтесодержащих смесей .....	44
<b>11</b>	Сборные танки.....	47
11.1	Танки нефтесодержащих льяльных вод .....	47
11.2	Танки нефтяных остатков (шлама).....	47
11.3	Конструкция и оборудование сборных танков .....	50
<b>12</b>	Другие средства для удаления нефтяных остатков (шлама).....	51
<b>13</b>	Защита топливных танков судов.....	52
13.1	Определения и пояснения .....	52
13.2	Требования нормативных документов к топливным танкам и их трубопроводам.....	52
<b>14</b>	Применение требований Приложения I к МАРПОЛ 73/78 к ПБУ, МСП и ПНК.....	55
<b>15</b>	Применение требований Приложения I к МАРПОЛ 73/78 к нефтеналивным судам валовой вместимостью менее 150 и иным судам валовой вместимостью менее 400 во всех районах.....	56
<b>Часть III. Конструкция, оборудование и устройства судов по предотвращению загрязнения при перевозке вредных жидких веществ наливом.....</b>		
	<b>1</b> Определения и пояснения .....	<b>58</b>
	<b>2</b> Виды и объем освидетельствований .....	<b>59</b>
	<b>3</b> Конструкции судов для перевозки вредных жидких веществ наливом .....	<b>60</b>
	3.1 Общие положения .....	60
	<b>4</b> Требования нормативных документов к оборудованию судов для перевозки вредных жидких веществ наливом.....	<b>60</b>
	4.1 Оборудование системы вентиляции .....	60
	4.2 Оборудование для мойки танков .....	61
	4.3 Системы удаления остатков вредных жидких веществ.....	62
	4.4 Грузовые системы .....	62
	4.5 Расположение подводного сливного отверстия.....	62
	4.6 Размер подводного сливного отверстия .....	63
	4.7 Отстойные танки .....	63

5	Перевозка растительных масел.....	63
6	Требования нормативных документов к оборудованию судов, не являющихся химовозами .....	64
6.1	Общие положения .....	64
6.2	Конструкция и оборудование судов, предназначенных для перевозки вредных жидких веществ наливом.....	66
<b>Часть IV. Оборудование и устройства судов по предотвращению загрязнения сточными водами .....</b>		<b>68</b>
1	Определения и пояснения .....	68
2	Виды и объем освидетельствований .....	69
3	Оборудование для сбора, хранения, обработки и сброса сточных вод.....	69
3.1	Общие положения .....	69
3.2	Сборные цистерны.....	70
3.3	Установки для обработки сточных вод .....	70
3.4	Системы для измельчения и обеззараживания сточных вод.....	71
3.5	Оборудование для удаления сточных вод.....	71
4	Контрольно-измерительные устройства .....	73
5	Применение требований Приложения IV к МАРПОЛ 73/78 к судам, не совершающим международных рейсов.....	73
<b>Часть V. Оборудование и устройства судов по предотвращению загрязнения мусором .....</b>		<b>74</b>
1	Общие положения .....	74
1.1	Область распространения.....	74
1.2	Определения и пояснения .....	74
1.3	Объем технического наблюдения .....	74
2	Оборудование и устройства для сбора, хранения и переработки мусора .....	75
2.1	Общие положения .....	75
2.2	Устройства для сбора и хранения мусора.....	75
2.3	Устройства для измельчения и прессования мусора.....	76
2.4	Инсинераторы.....	76
<b>Часть VI. Оборудование и устройства судов по предотвращению загрязнения атмосферы .....</b>		<b>78</b>
1	Общие положения .....	78
1.1	Область распространения.....	78
1.2	Определения и пояснения. ....	78
1.3	Освидетельствования и объем технического наблюдения .....	80

<b>2</b>	Контроль за выбросами с судов .....	81
2.1	Озоноразрушающие вещества .....	81
2.2	Окислы азота ( $\text{NO}_x$ ) .....	82
2.3	Окислы серы ( $\text{SO}_x$ ) .....	86
2.4	Летучие органические соединения .....	88
2.5	Сжигание на судне .....	89
<b>3</b>	Требования нормативных документов к ПБУ, МСП и ПНК .....	89

# **ЧАСТЬ I. ПОЛОЖЕНИЯ ПО ТЕХНИЧЕСКОМУ НАБЛЮДЕНИЮ**

## **1 ОБЩИЕ ПОЛОЖЕНИЯ**

### **1.1 ОБЛАСТЬ ПРИМЕНЕНИЯ**

**1.1.1** Положения настоящего Руководства применяются при освидетельствованиях судов и судового оборудования на соответствие требованиям приложений к МАРПОЛ 73/78 и резолюций ИМО с учетом унифицированных интерпретаций ИМО и МАКО.

**1.1.2** Требования Приложения I к МАРПОЛ 73/78 (часть II «Конструкция, оборудование и устройства судов по предотвращению загрязнения нефтью»), если специально не предусмотрено иное, применяются ко всем судам, как указано в правиле 2 Приложения I к МАРПОЛ 73/78.

**1.1.3** Требования Приложения II к МАРПОЛ 73/78 (часть III «Конструкция, оборудование и устройства судов по предотвращению загрязнения при перевозке вредных жидких веществ наливом»), если специально не предусмотрено иное, применяются ко всем судам, на которых допускается перевозка вредных жидких веществ наливом, как указано в правиле 2 Приложения II к МАРПОЛ 73/78.

**1.1.4** Требования Приложения IV к МАРПОЛ 73/78 (часть IV «Оборудование и устройства судов по предотвращению загрязнения сточными водами») применяются к следующим судам, совершающим международные рейсы, как указано в правиле 2 Приложения IV к МАРПОЛ 73/78:

- .1** новым судам валовой вместимостью 400 и более;
- .2** новым судам валовой вместимостью менее 400, на которых допускается перевозка людей в количестве более 15 человек;
- .3** существующим судам валовой вместимостью 400 и более через пять лет после вступления в силу Приложения IV к МАРПОЛ 73/78, то есть после 27 сентября 2008 года;
- .4** существующим судам валовой вместимостью менее 400, на которых допускается перевозка людей в количестве более 15 человек, через пять лет после вступления в силу Приложения IV к МАРПОЛ 73/78, то есть после 27 сентября 2008 года.

Администрация должна обеспечить, чтобы существующие суда, указанные в 1.1.4.3 и 1.1.4.4, кили которых заложены, или которые находились в по-

добной стадии постройки до 2 октября 1983 года, оборудовались, насколько это практически осуществимо, для выполнения требований по сбросу сточных вод в соответствии с правилом 11 Приложения IV к МАРПОЛ 73/78.

**1.1.5** Требования Приложения V к МАРПОЛ 73/78 (часть V «Оборудование и устройства судов по предотвращению загрязнения мусором»), если специально не предусмотрено иное, применяются ко всем судам, как указано в правиле 2 Приложения V к МАРПОЛ 73/78.

**1.1.6** Требования пересмотренного Приложения VI к МАРПОЛ 73/78, принятого Резолюцией МЕРС.176(58) (часть VI «Оборудование и устройства судов по предотвращению загрязнения атмосферы»), если специально не предусмотрено иное в правилах 3, 5, 6, 13, 15, 16 и 18 Приложения VI к МАРПОЛ 73/78, применяются ко всем судам, как указано в правиле 1 Приложения VI к МАРПОЛ 73/78, и к каждому судовому дизельному двигателю с выходной мощностью более 130 кВт, как указано в правиле 13 Приложения VI к МАРПОЛ 73/78.

**1.1.7** В соответствии со статьей 4 МАРПОЛ 73/78 любое нарушение требований этой Конвенции, где бы оно не происходило, в том числе в месте, находящемся под юрисдикцией стороны Конвенции, включая территориальные моря, запрещается.

## **1.2 ОПРЕДЕЛЕНИЯ И ПОЯСНЕНИЯ**

**1.2.1** В настоящем Руководстве приняты следующие определения и пояснения.

**Администрация** – правительство государства, под юрисдикцией которого действует судно. По отношению к судну, которому дано право плаванья под флагом какого-либо государства, Администрацией является правительство этого государства.

**Валовая вместимость** – вместимость судна, рассчитанная в соответствии с положениями Приложения 1 к Международной конвенции по обмеру судов 1969 г. или в соответствии с положениями другой конвенции, которая вступит в силу вместо вышеуказанной конвенции.

**ИМО** – Международная морская организация.

**Кодекс МКХ** – Международный кодекс постройки и оборудования судов, перевозящих опасные химические грузы наливом.

**МАРПОЛ 73/78** – Международная конвенция по предотвращению загрязнения с судов 1973 г., измененная Протоколами 1978 г. и 1997 г. к ней, с учетом поправок, принятых Комитетом по защите морской среды ИМО.



Морская плавучая буровая установка (ПБУ) – судно, способное производить буровые работы и/или осуществлять добычу ресурсов, находящихся под дном моря, например, нефти, газа, серы или соли.

Морская стационарная платформа (МСП) – морское нефтегазопромысловое сооружение, состоящее из верхнего строения и опорного основания, зафиксированное на все время использования на грунте и являющееся объектом обустройства морских месторождений нефти и газа.

Плавучий нефтегазодобывающий комплекс (ПНК/ФПУ) – самоходное или несамоходное плавучее морское сооружение, включая:

- плавучие сооружения для добычи, подготовки, хранения и отгрузки углеводородов (FPSO);

- плавучие сооружения для добычи, подготовки и отгрузки углеводородов (FPO);

- плавучие хранилища (FSO);

- морские одноточечные причалы (SPM).

Подобная стадия постройки – стадия, на которой:

- начато строительство, которое можно отождествить с определенным судном; и

- начата сборка этого судна, причем масса использованного материала составляет не меньше 50 т или один процент расчетной массы материала всех корпусных конструкций, в зависимости от того, что меньше.

Сброс – любой сброс с судна вредных веществ или стоков, содержащих такие вещества, какими бы причинами он ни вызывался, включая любую утечку, слив, удаление, разлив, протекание, откачку, выделение или опорожнение.

Сбросом не считается:

- сброс в значении, предусмотренном Конвенцией по предотвращению загрязнения моря сбросами отходов и других материалов 1972 г.; или

- выброс вредных веществ, происходящий непосредственно вследствие разведки, разработки и связанных с ними процессов обработки в море минеральных ресурсов морского дна; или

- выброс вредных веществ для проведения правомерных научных исследований по уменьшению или ограничению загрязнения.

Судно – эксплуатируемое в морской среде плавучее средство любого типа, включая суда на подводных крыльях, на воздушной подушке, подводные суда, а также ПБУ, МСП и ПНК.

Технический кодекс по  $\text{NO}_x$  – Технический кодекс по контролю за выбросами окислов азота из судовых дизельных двигателей.

## 2 ОСВИДЕТЕЛЬСТВОВАНИЯ

### 2.1 ВИДЫ ОСВИДЕТЕЛЬСТВОВАНИЙ

**2.1.1** В части предотвращения загрязнения нефтью каждое нефтеналивное судно валовой вместимостью 150 и более и каждое иное судно валовой вместимостью 400 и более, подлежат перечисленным ниже освидетельствованиям:

**.1** первоначальному освидетельствованию перед вводом судна в эксплуатацию или перед первичной выдачей соответствующего свидетельства, которое включает полный осмотр конструкции, оборудования, систем, устройств и материалов в объеме требований, предъявляемых к судну в соответствии с Приложением I к МАРПОЛ 73/78, чтобы удостовериться, что судно соответствует применимым к нему требованиям;

**.2** очередному (для возобновления свидетельства) освидетельствованию через промежутки времени, не превышающие 5-ти лет, за исключением тех случаев, когда применимы правила 10.2, 10.5, 10.6 или 10.7 Приложения I к МАРПОЛ 73/78. Это освидетельствование проводится, чтобы удостовериться, что конструкция, оборудование, системы, устройства и материалы судна полностью удовлетворяют применимым к нему требованиям;

**.3** промежуточному освидетельствованию в пределах 3-х месяцев до или после второй ежегодной даты или в пределах 3-х месяцев до или после третьей ежегодной даты свидетельства, которое проводится вместо одного из ежегодных освидетельствований, указанных в 2.1.1.4. Это освидетельствование проводится, чтобы удостовериться, что оборудование и устройства и связанные с ними системы судна полностью удовлетворяют применимым к ним требованиям и находятся в хорошем рабочем состоянии;

**.4** ежегодному освидетельствованию в пределах 3-х месяцев до или после каждой ежегодной даты свидетельства, включая общую проверку конструкции, оборудования, систем, устройств и материалов судна, чтобы удостовериться, что они содержатся в соответствии с пунктами 4.1 и 4.2 правила 6 Приложения I к МАРПОЛ 73/78 и продолжают удовлетворять условиям эксплуатации, для которых судно предназначено;

**.5** внеочередному освидетельствованию, в зависимости от обстоятельств, которое должно проводиться в ходе ремонта в результате обследований, предписанных в пункте 4.3 правила 6 Приложения I к МАРПОЛ 73/78, или каждый раз, когда производится какой-либо серьезный ремонт или замена. Освидетельствование проводится, чтобы удостовериться, что необходимый ремонт

или замена были произведены качественно, что применяемый материал и результаты такого ремонта или замены во всех отношениях удовлетворительны, и что судно во всех отношениях отвечает применимым к нему требованиям.

**2.1.2** В части предотвращения загрязнения вредными жидкими веществами, перевозимыми наливом, каждое судно, перевозящее эти вещества, подлежит перечисленным ниже освидетельствованиям:

**.1** первоначальному освидетельствованию в соответствии с 2.1.1.1;

**.2** очередному (для возобновления свидетельства) освидетельствованию в соответствии с 2.1.1.2, за исключением тех случаев, когда применимы правила 10.2, 10.5, 10.6 или 10.7 Приложения II к МАРПОЛ 73/78;

**.3** промежуточному освидетельствованию в соответствии с 2.1.1.3;

**.4** ежегодному освидетельствованию в соответствии с 2.1.1.4, чтобы удостовериться, что конструкция, оборудование, системы, устройства и материалы содержатся в соответствии с пунктом 3 правила 8 Приложения II к МАРПОЛ 73/78;

**.5** внеочередному освидетельствованию в соответствии с 2.1.1.5, в зависимости от обстоятельств, которое должно проводиться в ходе ремонта в результате обследований, предписанных в пункте 3.3 правила 8 Приложения II к МАРПОЛ 73/78.

**2.1.3** В части предотвращения загрязнения сточными водами каждое судно, совершающее международные рейсы, валовой вместимостью 400 и более, а также каждое судно, совершающее международные рейсы, валовой вместимостью менее 400, на котором разрешена перевозка более 15 человек, в соответствии с правилом 4 Приложения IV к МАРПОЛ 73/78 подлежит перечисленным ниже освидетельствованиям:

**.1** первоначальному освидетельствованию в соответствии с 2.1.1.1 в объеме требований, предъявляемых к судну в соответствии с Приложением IV к МАРПОЛ 73/78;

**.2** очередному (для возобновления свидетельства) освидетельствованию в соответствии с 2.1.1.2, за исключением тех случаев, когда применимы правила 8.2, 8.5, 8.6 или 8.7 Приложения IV к МАРПОЛ 73/78;

**.3** внеочередному освидетельствованию в соответствии с 2.1.1.5.

**2.1.4** В части предотвращения загрязнения мусором каждое судно подлежит освидетельствованиям в соответствии с 2.1.1.1, 2.1.1.2, 2.1.1.4 и 2.1.1.5.

**2.1.5** В части предотвращения загрязнения атмосферы каждое судно валовой вместимостью 400 и более, а также каждая ПБУ, МСП и каждый ПНК подлежат перечисленным ниже освидетельствованиям в соответствии с Резолюцией МЕРС.132(53):

.1 первоначальному освидетельствованию в соответствии с 2.1.1.1;

.2 очередному (для возобновления свидетельства) освидетельствованию через промежутки времени, не превышающие 5-ти лет, за исключением тех случаев, когда применимы правила 9.2, 9.5, 9.6 или 9.7 Приложения VI к МАРПОЛ 73/78. Это освидетельствование проводится, чтобы удостовериться, что конструкция, оборудование, системы, устройства и материалы судна полностью удовлетворяют применимым к ним требованиям;

.3 промежуточному освидетельствованию в соответствии с 2.1.1.3;

.4 ежегодному освидетельствованию в соответствии с 2.1.1.4, чтобы удостовериться, что конструкция, оборудование, системы, устройства и материалы содержатся в соответствии с пунктом 4 правила 5 Приложения VI к МАРПОЛ 73/78;

.5 внеочередному освидетельствованию в соответствии с 2.1.1.5, в зависимости от обстоятельств, которое должно производиться в ходе ремонта в результате обследований, предписанных в пункте 4 правила 5 Приложения VI к МАРПОЛ 73/78.

**2.1.6** В части предотвращения загрязнения атмосферы двигателем каждый двигатель, на который распространяются требования правила 13 Приложения VI к МАРПОЛ 73/78, подлежит перечисленным ниже освидетельствованиям:

.1 первичному освидетельствованию на заводе-изготовителе в соответствии с Техническим кодексом по  $\text{NO}_x$  и разработанным на его основе Руководством по применению положений Технического кодекса по контролю выбросов окислов азота из судовых дизельных двигателей;

.2 после монтажа на судне каждый двигатель, имеющий Международное свидетельство по предотвращению загрязнения атмосферы двигателем (форма 2.4.40) с Дополнением (форма 2.4.41), должен быть подвергнут первоначальному освидетельствованию до его ввода в эксплуатацию. Результат этого освидетельствования является основанием (в части выполнения требований правила 13 Приложения VI к МАРПОЛ 73/78) для выдачи Международного свидетельства о предотвращении загрязнения атмосферы (форма 2.4.6) при первоначальном освидетельствовании судна на соответствие Приложению VI к МАРПОЛ 73/78;

.3 очередным, промежуточным и ежегодным освидетельствованиям, которые проводятся как часть освидетельствований судна, требуемых правилом 5 Приложения VI к МАРПОЛ 73/78, для того, чтобы убедиться, что двигатель продолжает полностью удовлетворять положениям правила 13 Приложения VI к МАРПОЛ 73/78 и Технического кодекса по  $\text{NO}_x$ .

**2.1.7** После проведения любого вышеуказанного освидетельствования не допускается производить без санкции Регистра никакие изменения в конструкции, оборудовании, системах, устройствах и материалах, подлежащих освидетельствованиям.

## 2.2 ОБЪЕМ ОСВИДЕТЕЛЬСТВОВАНИЙ

**2.2.1** Объем освидетельствований и интервалы между ними приведены в табл. 2.2.1. Освидетельствования, указанные в пункте 1 табл. 2.2.1, проводятся с учетом соответствующей Унифицированной интерпретации МАКО МРС96 (Арг. 2009), изложенной в Приложении к Правилам классификации и постройки морских судов «Унифицированные интерпретации Международной ассоциации классификационных обществ» (публикуется в электронном виде отдельным изданием).

Таблица 2.2.1

Условные обозначения:

О – осмотр с обеспечением, при необходимости, доступа, вскрытия или демонтажа;

С – наружный осмотр;

М – замеры износов, зазоров, сопротивления изоляции и т. п.;

Н – испытания давлением (гидравлические, пневматические);

Р – проверка в действии механизмов, оборудования и устройств, их наружный осмотр;

Е – проверка наличия действующих документов и/или клейм о проверке контрольных приборов соответствующими компетентными органами, если они подлежат таковой.

№	Объект освидетельствования	Освидетельствование судна			
		первоначальное	ежегодное	промежуточное	очередное
1	2	3	4	5	6
<b>1 Оборудование и устройства по предотвращению загрязнения нефтью</b>					
1.1	Танки (изолированного балласта, отстойные, грузовые, топливные, сборные нефтяных остатков (шлама) и нефтесодержащих льяльных вод)	ОН			ОМН
1.2	Система мойки танков сырой нефтью	ОНР	Р	Р	ОНР
1.3	Сепаратор на 15 млн <sup>1</sup>	ОР <sup>1</sup>	Р <sup>1</sup>	Р <sup>1</sup>	ОМНР <sup>1</sup>
1.4	Сигнализатор на 15 млн <sup>1</sup>	ЕМР	МР	МР	ЕМР
1.5	Устройство автоматического прекращения сброса	ОР	Р	Р	ОР

Продолжение табл. 2.2.1

1	2	3	4	5	6
1.6	Стандартное сливное соединение	C	C	C	C
1.7	Система автоматического замера, регистрации и управления сбросом балластных и промывочных вод	OMP	MP	MP	OMP
1.8	Прибор для определения содержания нефти	EMP	MP	MP	EMP
1.9	Приборы для определения границы раздела «нефть-вода» в отстойных танках	EMP	MP	MP	EMP
1.10	Система перекачки и сдачи нефтесодержащих льяльных вод	ONP	P	P	ONP
1.11	Система перекачки, сдачи и сброса нефтяных остатков (шлама)	ONP	P	P	ONP
1.12	Контрольно-измерительные приборы	E	E	E	E
<b>2 Оборудование и устройства по предотвращению загрязнения вредными жидкими веществами, перевозимыми наливом</b>					
2.1	Танки (изолированного балласта, отстойные, грузовые)	OH			OMH
2.2	Насосы, трубопроводы, устройства для выгрузки груза и обеспечения зачистки танков	OP	P	P	OMP
2.3	Вентиляционное оборудование для удаления остатков груза	OMP	P	P	OMP
2.4	Оборудование для мойки танков	ONP	P	P	ONP
2.5	Контрольно-измерительные приборы	E	E	E	E
<b>3 Оборудование и устройства по предотвращению загрязнения сточными водами</b>					
3.1	Установка для обработки сточных вод	OP <sup>2</sup>			OMP <sup>2</sup>
3.2	Система для измельчения и обеззараживания сточных вод	OP			OMP
3.3	Сборные цистерны	O			OM
3.4	Система сдачи и сброса сточных вод	OP			OP
3.5	Стандартное сливное соединение	C			C
3.6	Контрольно-измерительные приборы	E			E
<b>4 Оборудование и устройства по предотвращению загрязнения мусором</b>					
4.1	Установка для сжигания мусора (инсинератор)	OP	P	P	OMP
4.2	Устройства для обработки мусора	OP	P		OP
4.3	Устройства для сбора мусора	C	C		C
4.4	Контрольно-измерительные приборы	E	E		E
<b>5 Оборудование и устройства по предотвращению загрязнения атмосферы</b>					
5.1	Двигатели, на которые распространяется правило 13 Приложения VI к МАРПОЛ 73/78	OMP	OM	OM	OM
5.2	Устройства для перевода работы двигателей на низкосернистое топливо	OP	P	P	OP

1	2	3	4	5	6
5.3	Система очистки выхлопных газов для уменьшения выбросов SO <sub>x</sub>	OMP	P	P	OMP
5.4	Одобренное средство для обеспечения соответствия двигателя применимому пределу выбросов NO <sub>x</sub>	OMP	P	P	OMP
5.5	Система сбора паров летучих органических соединений	OP	P	P	OP
5.6	Инсинераторы	OMP	P	P	OMP
5.7	Контрольно-измерительные приборы	E	E	E	E
<p><sup>1</sup> При ежегодных освидетельствованиях судов под флагом РФ предоставляются результаты анализа проб, проведенного признанной лабораторией. При первоначальном и очередных освидетельствованиях судов под любым флагом отбор проб производится в присутствии инспектора Регистра с последующим предоставлением результатов анализа проб, произведенного признанной лабораторией.</p> <p><sup>2</sup> При первоначальном и очередных освидетельствованиях судов под флагом РФ представляется заключение органов государственного санитарного надзора о соответствии уставов требованиям Приложения IV к МАРПОЛ 73/78.</p>					

## 2.3 ВЫДАВАЕМЫЕ СВИДЕТЕЛЬСТВА

**2.3.1** По поручению администраций и по результатам первоначальных освидетельствований судов или освидетельствований для возобновления свидетельств, а также первичных освидетельствований двигателей Регистр выдает следующие документы:

**.1** Международное свидетельство о предотвращении загрязнения нефтью (форма 2.4.5) каждому нефтеналивному судну валовой вместимостью 150 и более с Дополнением (форма 2.4.26) и каждому иному судну валовой вместимостью 400 и более с Дополнением (форма 2.4.20), которые совершают рейсы в порты или к удаленным от берега терминалам, находящимся под юрисдикцией других сторон МАРПОЛ 73/78;

**.2** Международное свидетельство о предотвращении загрязнения при перевозке вредных жидких веществ наливом (форма 2.4.7) каждому судну, предназначенному для перевозки вредных жидких веществ наливом (за исключением веществ, перечисленных в главе 17 Кодекса МХК) и совершающему рейсы в порты или к удаленным от берега терминалам, находящимся под юрисдикцией других сторон МАРПОЛ 73/78;

**.3** Международное свидетельство о предотвращении загрязнения сточными водами (форма 2.4.9) каждому судну валовой вместимостью 400 и более и каждому судну валовой вместимостью менее 400, на котором раз-

решена перевозка более 15 человек, которые совершают рейсы в порты или к удаленным от берега терминалам, находящимся под юрисдикцией других сторон МАРПОЛ 73/78;

.4 Свидетельство о соответствии оборудования и устройств судна требованиям Приложения V к МАРПОЛ 73/78 (форма 2.4.15) каждому судну, совершающему рейсы в порты или к удаленным от берега терминалам, находящимся под юрисдикцией других сторон МАРПОЛ 73/78;

.5 Международное свидетельство о предотвращении загрязнения атмосферы (форма 2.4.6) с Дополнением (форма 2.4.23) каждому судну валовой вместимостью 400 и более, совершающему рейсы в порты или к удаленным от берега терминалам, находящимся под юрисдикцией других сторон МАРПОЛ 73/78;

.6 Международное свидетельство по предотвращению загрязнения атмосферы двигателем (форма 2.4.40) с Дополнением (форма 2.4.41) каждому двигателю, на который распространяются требования правила 13 Приложения VI к МАРПОЛ 73/78, и установленному на судне, которое совершает международные рейсы, вне зависимости от валовой вместимости судна на весь срок эксплуатации этого двигателя.

### **3 ТЕХНИЧЕСКАЯ ДОКУМЕНТАЦИЯ**

3.1 При первоначальных освидетельствованиях судов на соответствие требованиям МАРПОЛ 73/78 должна быть проведена проверка наличия на судне всей требуемой документации в соответствии с 19.7.5, 19.7.6, 19.8.3, 19.9.3, 19.10.3 и 19.13.3 части V «Техническое наблюдение за постройкой судов» Правил технического наблюдения за постройкой судов и изготовлением материалов и изделий для судов (в зависимости от того, что применимо).

В дополнение к вышеуказанному на судне также необходимо проверить наличие следующей документации:

.1 одобренной документации по эксплуатационным методам и балластировке для нефтеналивных судов со специальной балластировкой (если применимо);

.2 Инструкции пользователя системы быстрого доступа к компьютеризированным береговым программам расчета остойчивости в поврежденном состоянии и остаточной конструктивной прочности, Договора с береговым центром выполнения расчетов аварийной остойчивости и остаточной конструктивной прочности, а также копии Свидетельства о соответствии пред-



приятия (форма 7.1.27) этого берегового центра (для нефтеналивных судов дедвейтом 5000 т и более);

**.3** Журнала озоноразрушающих веществ (если применимо);

**.4** одобренного Руководства по эксплуатации системы очистки выхлопных газов для уменьшения выбросов  $SO_x$  (схема А) (если применимо);

**.5** одобренного Руководства по эксплуатации системы очистки выхлопных газов для уменьшения выбросов  $SO_x$  (схема В) (если применимо);

**.6** копии Свидетельства о соответствии выбросов  $SO_x$  / Свидетельства об одобрении устройства систем очистки выхлопных газов (форма 2.4.42) (если применимо);

**.7** одобренного Руководства по мониторингу выбросов  $SO_x$  на судне (если применимо);

**.8** одобренного Плана соответствия району ограничения выбросов  $SO_x$  (при использовании системы очистки выхлопных газов для уменьшения выбросов  $SO_x$ );

**.9** процедуры выполнения операции по подготовке судовой топливной системы для работы на низкосернистом топливе с содержанием серы в соответствии с правилом 14.4 Приложения VI к МАРПОЛ 73/78 при входе в район контроля выбросов  $SO_x$  и соответствующего судового журнала для регистрации количества низкосернистого топлива в каждом танке, а также даты, времени и местонахождения судна в момент завершения вышеуказанной операции;

**.10** Плана управления летучими органическими соединениями (для нефтеналивных судов, перевозящих сырую нефть, если применимо);

**.11** Инструкции по эксплуатации системы выдачи паров груза (для нефтеналивных судов, если применимо);

**.12** одобренного Плана операций по перекачиванию нефтяного груза с судна на судно (для нефтеналивных судов с 1 января 2011 года, если применимо);

**.13** программы и результатов испытаний для определения количества остатков в грузовых танках, насосах и присоединенных трубопроводах судов, на которых допускается перевозка вредных жидких веществ наливом.

**3.2** При очередных, ежегодных и промежуточных освидетельствованиях судов на соответствие требованиям МАРПОЛ 73/78 должна быть проведена проверка наличия на судне документации в соответствии с 3.1, а также следующей документации:

**.1** Удостоверения соответствия согласно положениям системы оценки состояния (СОС) (для нефтеналивных судов, если применимо);

.2 полного комплекта актов предыдущих освидетельствований, включая результаты замеров размеров связей корпуса, записи о проведенных ремонтах, а также Акта освидетельствования нефтеналивного судна в рамках системы оценки состояния (СОС);

.3 журналов регистрации параметров судовых двигателей, подпадающих под требования Технического кодекса по  $\text{NO}_x$ ;

.4 накладных на поставку бункерного топлива.

## ЧАСТЬ II. КОНСТРУКЦИЯ, ОБОРУДОВАНИЕ И УСТРОЙСТВА СУДОВ ПО ПРЕДОТВРАЩЕНИЮ ЗАГРЯЗНЕНИЯ НЕФТЬЮ

### 1 ОПРЕДЕЛЕНИЯ И ПОЯСНЕНИЯ

**1.1** В настоящей части приняты следующие определения и пояснения.

**Бортовой танк** – любой танк, примыкающий к бортовой обшивке судна.

**Водоизмещение судна порожнем** – водоизмещение судна в метрических тоннах без груза, топлива, смазочных масел, балластной, пресной и котельной питательной воды в танках, расходных материалов, продовольствия, а также экипажа, пассажиров и их багажа.

**Де двейт ( $DW$ )** – разность между водоизмещением судна по грузовую ватерлинию, соответствующую назначенному летнему надводному борту в воде с плотностью  $1,025 \text{ т/м}^3$ , и водоизмещением порожнем.

**Длина ( $L$ )** – длина, равная 96 % полной длины судна по ватерлинии, проходящей на высоте, отмеренной от верхней кромки киля и равной 85 % наименьшей теоретической высоты борта, или длина судна от передней кромки форштевня до оси баллера руля по той же ватерлинии, если эта длина больше. На судах, спроектированных с дифферентом, ватерлиния, по которой измеряется их длина, должна быть параллельна конструктивной ватерлинии. Длина ( $L$ ) измеряется в метрах.

**Ежегодная дата** – день и месяц каждого года, которые будут соответствовать дате истечения срока действия Международного свидетельства о предотвращении загрязнения нефтью.

**Жидкое топливо** – тяжелые дистилляты или остатки сырой нефти, или смеси таких материалов, предназначенные для использования в качестве топлива для производства теплоты или энергии, качество которых эквивалентно спецификациям, приемлемым для ИМО.

**Значительное переоборудование** – переоборудование судна: которое существенно изменяет размерения или грузовместимость судна; или

которое изменяет тип судна; или

цель которого, по мнению Администрации, заключается в значительном продлении срока службы судна; или

которое изменяет судно иным образом, но в такой степени, что, если бы оно являлось новым судном, оно подпадало бы под действие соответствующих положений МАРПОЛ 73/78, не применимых к нему как к существующему судну.

Несмотря на положения данного определения:

переоборудование нефтеналивного судна дедвейтом 20 000 т и более, поставленного 1 июня 1982 года или до этой даты, как оно определено в правиле 1.28.3 Приложения I к МАРПОЛ 73/78, которое выполняется для того, чтобы судно отвечало требованиям правила 18 указанного Приложения, не рассматривается как значительное для целей указанного Приложения;

переоборудование нефтеналивного судна, поставленного до 6 июля 1996 года, как оно определено в правиле 1.28.5 Приложения I к МАРПОЛ 73/78, которое выполняется для того, чтобы судно отвечало требованиям правила 19 или правила 20 указанного Приложения, не рассматривается как значительное для целей указанного Приложения;

изменения или модификации, требуемые для перемещения существующего ПНК (FPSO, FPO или FSO) на другой участок, не рассматриваются как значительное переоборудование для целей Приложения I к МАРПОЛ 73/78.

**Изолированный балласт** – балластная вода, принятая в танк, который полностью отделен от грузовой и топливной систем и предназначен только для перевозки балласта либо балласта или грузов, не являющихся нефтью или вредными жидкими веществами.

**Комбинированное судно** – судно, предназначенное для перевозки или нефти наливом, или твердых грузов навалом.

**Мгновенная интенсивность сброса нефти** – интенсивность сброса нефти в литрах в час в любой момент, деленная на скорость судна в узлах в тот же момент (определение не применимо к FPSO/FSO в месте эксплуатации, поскольку это определение применяется, когда судно находится в пути).

**Мидель судна** – середина длины судна  $L$ .

**Нефтеналивное судно** – судно, построенное или приспособленное главным образом для перевозки нефти наливом в своих грузовых помещениях. Нефтеналивным судном также является комбинированное судно и любое «наливное судно для перевозки вредных жидких веществ», определение которому дано в части III «Конструкция, оборудование и устройства судов по предотвращению загрязнения при перевозке вредных жидких веществ наливом», и любой газовоз, который определен в правиле 3.20 главы II-1 Конвенции СОЛАС 1974 года (с поправками), если он перевозит в

качестве груза или части груза нефть наливом (FPSO и FSO в данное определение не включаются).

Нефтеналивное судно для перевозки сырой нефти – нефтеналивное судно, занятое в перевозке сырой нефти.

Нефтеналивное судно категории 1 – нефтеналивное судно дедвейтом 20000 т и более, перевозящее в качестве груза сырую нефть, жидкое топливо, тяжелое дизельное топливо или смазочное масло; и дедвейтом 30000 т и более, перевозящее нефть, иную чем указанная выше, который не отвечает требованиям относительно нефтеналивных судов, поставленных после 1 июня 1982 года, определение которым дано ниже.

Нефтеналивное судно категории 2 – нефтеналивное судно дедвейтом 20000 т и более, перевозящее в качестве груза сырую нефть, жидкое топливо, тяжелое дизельное топливо или смазочное масло; и дедвейтом 30000 т и более, перевозящее нефть, иную чем указанная выше, который отвечает требованиям относительно нефтеналивных судов, поставленных после 1 июня 1982 года, определение которым дано ниже.

Нефтеналивное судно категории 3 – нефтеналивное судно дедвейтом 5000 т и более, но менее, чем указано выше для нефтеналивных судов категории 1 или 2.

Нефтеналивное судно, поставленное 1 июня 1982 года или до этой даты – нефтеналивное судно:

контракт на постройку которого заключен 1 июня 1979 года или до этой даты; или

киль которого заложен, или которое находилось в подобной стадии постройки 1 января 1980 года или до этой даты при отсутствии контракта на его постройку; или

поставка которого осуществлена 1 июня 1982 года или до этой даты; или которое подверглось значительному переоборудованию на дату заключения контракта или начала строительных работ или окончания этих работ, или до этих дат, соответствующих вышеуказанным датам при постройке соответственно.

Нефтеналивное судно, поставленное после 1 июня 1982 года – нефтеналивное судно:

контракт на постройку которого заключен после 1 июня 1979 года; или киль которого заложен, или которое находилось в подобной стадии постройки после 1 января 1980 года при отсутствии контракта на его постройку; или

поставка которого осуществлена после 1 июня 1982 года; или

которое подверглось значительному переоборудованию после дат заключения контракта или начала строительных работ, или окончания этих работ, соответствующих вышеуказанным датам при постройке соответственно.

Нефтеналивное судно, поставленное до 6 июля 1996 года – нефтеналивное судно:

контракт на постройку которого заключен до 6 июля 1993 года; или киль которого заложен, или которое находилось в подобной стадии постройки до 6 января 1994 года при отсутствии контракта на его постройку; или

поставка которого осуществлена до 6 июля 1996 года; или которое подверглось значительному переоборудованию на дату заключения контракта или начала строительных работ или окончания этих работ, или до этих дат, соответствующих вышеуказанным датам при постройке соответственно.

Нефтеналивное судно, поставленное 6 июля 1996 года или после этой даты – нефтеналивное судно:

контракт на постройку которого заключен 6 июля 1993 года или после этой даты; или

киль которого заложен, или которое находилось в подобной стадии постройки 6 января 1994 года или после этой даты при отсутствии контракта на его постройку; или

поставка которого осуществлена 6 июля 1996 года или после этой даты; или

которое подверглось значительному переоборудованию на дату заключения контракта или начала строительных работ или окончания этих работ, или после этих дат, соответствующих вышеуказанным датам при постройке соответственно.

Нефтеналивное судно, поставленное 1 февраля 2002 года или после этой даты – нефтеналивное судно:

контракт на постройку которого заключен 1 февраля 1999 года или после этой даты; или

киль которого заложен, или которое находилось в подобной стадии постройки 1 августа 1999 года или после этой даты при отсутствии контракта на его постройку; или

поставка которого осуществлена 1 февраля 2002 года или после этой даты; или

которое подверглось значительному переоборудованию на дату заключения контракта или начала строительных работ или окончания этих работ,

или после этих дат, соответствующих вышеуказанным датам при постройке соответственно.

Нефтеналивное судно, поставленное 1 января 2010 года или после этой даты – нефтеналивное судно:

контракт на постройку которого заключен 1 января 2007 года или после этой даты; или

киль которого заложен, или которое находилось в подобной стадии постройки 1 июля 2007 года или после этой даты при отсутствии контракта на его постройку; или

поставка которого осуществлена 1 января 2010 года или после этой даты; или

которое подверглось значительному переоборудованию на дату заключения контракта или начала строительных работ или окончания этих работ, или после этих дат, соответствующих вышеуказанным датам при постройке соответственно.

Нефтепродуктовоз – нефтеналивное судно, занятое в перевозке нефти иной, чем сырая нефть.

Нефтесодержащая льяльная вода – вода, которая может содержать нефть в результате ее эксплуатационных утечек или обслуживания механизмов в машинных помещениях. Любая жидкость, поступающая в льяльную систему, включая льяльные колодцы, трубопроводы льяльной системы, льяла, танки нефтесодержащих льяльных вод, рассматривается как нефтесодержащая льяльная вода.

Нефтесодержащая смесь – смесь с любым содержанием нефти.

Нефть – нефть в любом виде, включая сырую, жидкое топливо, нефтяные остатки (шлам), нефтяные осадки и очищенные нефтепродукты (не являющиеся нефтехимическими веществами, которые подпадают под действие положений Приложения II к МАРПОЛ 73/78), а также включая, не ограничивая общего характера вышесказанного, вещества, перечисленные в Дополнении I к Приложению I к МАРПОЛ 73/78.

Нефть тяжелых сортов:

сырая нефть плотностью при 15 °С более 900 кг/м<sup>3</sup>;

нефть иная, чем сырая нефть плотностью при 15 °С более 900 кг/м<sup>3</sup> или с кинематической вязкостью при 50 °С более 180 мм<sup>2</sup>/с; или

битум, смола и их эмульсии.

Нефтяное топливо – любая нефть, используемая в качестве топлива для главных двигателей и вспомогательных механизмов судна, на борту которого такая нефть находится.

Нефтесодержащие осадки – часть нефти, которая в силу своей консистенции не поддается обычной откачке и обработке и требует особых приемов или приспособлений для ее удаления с судна.

Нефтяные остатки (шлам) – шлам, отсепарированный в результате пурификации топлива или масла для главных и вспомогательных механизмов, отработанное смазочное масло и масло из систем гидравлики, отсепарированная нефть из сепараторов на  $15 \text{ млн}^{-1}$ , утечки топлива и масла.

Носовой и кормовой перпендикуляры – вертикальные линии в диаметральной плоскости, проходящие через носовой и кормовой концы длины судна  $L$ . Носовой перпендикуляр проходит через точку пересечения передней кромки форштевня с плоскостью ватерлинии, по которой измеряется длина.

Объемы и площади на судне – во всех случаях рассчитываются по теоретическим обводам.

Отработанное масло – отработанное смазочное масло, масло из цистерн гидравлики или другая жидкость на углеводородной основе, которые более не пригодны для использования в механизмах вследствие износа и загрязнения.

Отсепарированный шлам – шлам, образовавшийся вследствие пурификации топлива и смазочного масла.

Отстойный танк – любой танк, специально предназначенный для сбора остатков из танков, промывочной воды и других нефтесодержащих смесей.

Построенное судно – судно, киль которого заложен или которое находится в подобной стадии постройки.

Предполагаемый вылив нефти – вылив в результате условного повреждения судна, определяемый согласно правилу 25 Приложения I к МАРПОЛ 73/78.

Сепаратор на  $15 \text{ млн}^{-1}$  – любая комбинация из сепаратора, фильтра или коалисцера, а также единая установка, спроектированная для сброса стока с содержанием нефти не более  $15 \text{ млн}^{-1}$ .

Сигнализатор на  $15 \text{ млн}^{-1}$  – прибор, сигнализирующий о содержании нефти в стоке более  $15 \text{ млн}^{-1}$ .

Средства сжигания нефтяных остатков (шлама) – следующие средства:

главные и вспомогательные паровые котлы с соответствующей системой подготовки нефтяных остатков (шлама) для сжигания;



нагреватели систем термальной жидкости с соответствующей системой подготовки нефтяных остатков (шлама) для сжигания;

инсинераторы с соответствующей системой подготовки нефтяных остатков (шлама) для сжигания, сконструированные для сжигания нефтяных остатков (шлама);

системы инертных газов с соответствующей системой подготовки нефтяных остатков (шлама) для сжигания.

Судно, поставленное 31 декабря 1979 года или до этой даты – судно:

контракт на постройку которого заключен 31 декабря 1979 года или до этой даты; или

киль которого заложен, или которое находилось в подобной стадии постройки 30 июня 1976 года или до этой даты при отсутствии контракта на его постройку; или

поставка которого осуществлена 31 декабря 1979 года или до этой даты; или

которое подверглось значительному переоборудованию на дату заключения контракта или начала строительных работ или окончания этих работ, или до этих дат, соответствующих вышеуказанным датам при постройке соответственно.

Судно, поставленное после 31 декабря 1979 года – судно:

контракт на постройку которого заключен после 31 декабря 1979 года; или

киль которого заложен, или которое находилось в подобной стадии постройки после 30 июня 1976 года при отсутствии контракта на его постройку; или

поставка которого осуществлена после 31 декабря 1979 года; или

которое подверглось значительному переоборудованию после дат заключения контракта или начала строительных работ или окончания этих работ, соответствующих вышеуказанным датам при постройке соответственно.

**Сы р а я н е ф т ь** – любая жидкая смесь углеводородов, встречающихся в естественном состоянии в недрах Земли, независимо от того, подвергнута она обработке с целью сделать ее пригодной для транспортировки или нет, и включает:

сырую нефть, из которой могли быть удалены некоторые дистиллятные фракции; и

сырую нефть, к которой могли быть добавлены некоторые дистиллятные фракции.

Танк – закрытое помещение, образованное постоянными элементами конструкции судна и предназначенное для перевозки жидких грузов наливом.

Танк нефтесодержащих льяльных вод – танк для сбора и накопления нефтесодержащих льяльных вод до осуществления их перекачки, сдачи в приемные сооружения или сброса.

Танк нефтяных остатков (шлама) – танк для сбора нефтяных остатков (шлама), из которого нефтяные остатки (шлам) могут быть удалены через стандартное сливное соединение или посредством других одобренных средств.

Центральный танк – любой танк, расположенный между продольными переборками.

Чистый балласт – балласт в танке, который после последней перевозки в нем нефти был очищен таким образом, что сток из этого танка, сброшенный с неподвижного судна в чистую спокойную воду при ясной погоде, не вызывает появления видимых следов нефти на поверхности воды или на прилегающем побережье либо образования нефтесодержащих осадков или эмульсии под поверхностью воды или на прилегающем побережье. Если сброс балласта производится через одобренную Администрацией систему автоматического замера, регистрации и управления сбросом нефти, то показания такой системы о том, что мгновенная интенсивность сброса нефти не превышает 30 литров на морскую милю, принимаются как доказательство чистоты балласта независимо от видимых следов.

Ширина ( $B$ ) – для судов с металлической обшивкой наибольшая ширина судна, измеренная на миделе до теоретических обводов шпангоутов, а для судов с обшивкой из любого другого материала – до наружной поверхности обшивки корпуса. Ширина  $B$  измеряется в метрах.

## 2 ВИДЫ И ОБЪЕМ ОСВИДЕТЕЛЬСТВОВАНИЙ

2.1 Виды и объем освидетельствований, а также указания по документам, выдаваемым Российским морским регистром судоходства<sup>1</sup>, приведены в части I «Положения по техническому наблюдению».

---

<sup>1</sup> Далее – Регистр.

## **3 ТРЕБОВАНИЯ МАРПОЛ 73/78 К НЕФТЕНАЛИВНЫМ СУДАМ**

### **3.1 ТАНКИ ИЗОЛИРОВАННОГО БАЛЛАСТА**

**3.1.1** На каждом нефтеналивном судне для перевозки сырой нефти дедвейтом 20000 т более и каждом нефтепродуктовозе дедвейтом 30000 т и более, поставленных после 1 июня 1982 года, как они определены в разд. 1, предусматриваются танки изолированного балласта и выполняются требования, предусмотренные в пунктах 2, 3 и 4 или в пункте 5 правила 18 Приложения I к МАРПОЛ 73/78.

**3.1.2** На каждом нефтеналивном судне для перевозки сырой нефти дедвейтом 40000 т и более, поставленном 1 июня 1982 года или до этой даты, как оно определено в разд. 1, предусматриваются танки изолированного балласта и выполняются требования, предусмотренные в пунктах 2 и 3 правила 18 Приложения I к МАРПОЛ 73/78.

Однако, несмотря на вышеуказанное, на этих нефтеналивных судах допускается не иметь танков изолированного балласта при одновременном выполнении следующих условий:

на нефтеналивных судах применяется метод очистки грузовых танков путем мойки сырой нефтью в соответствии с правилами 33 и 35 Приложения I к МАРПОЛ 73/78; и

нефтеналивные суда не предназначены для перевозки сырой нефти, непригодной для мойки сырой нефтью.

**3.1.3** На каждом нефтепродуктовозе дедвейтом 40000 т и более, поставленном 1 июня 1982 года или до этой даты, как он определен в разд. 1, предусматриваются танки изолированного балласта и выполняются требования, предусмотренные в пунктах 2 и 3 правила 18 Приложения I к МАРПОЛ 73/78 либо, в качестве альтернативы, применяются выделенные для чистого балласта танки в соответствии с положениями пунктов 8.1 – 8.4 правила 18 Приложения I к МАРПОЛ 73/78.

**3.1.4** На каждом нефтеналивном судне для перевозки сырой нефти дедвейтом 20000 т и более и каждом нефтепродуктовозе дедвейтом 30000 т и более, поставленных после 1 июня 1982 года, как они определены в разд. 1, кроме нефтеналивных судов, удовлетворяющих требованиям к двойному корпусу и двойному дну на нефтеналивных судах, поставленных 6 июля 1996 года или после этой даты, в соответствии с правилом 19 Приложения I к МАРПОЛ 73/78, танки изолированного балласта, необходимые для обеспечения вместимости, удовлетворяющей требованиям пункта 2 правила 18

Приложения I к МАРПОЛ 73/78, и расположенные в пределах зоны грузовых танков, выполняются в соответствии с требованиями пунктов 13, 14 и 15 правила 18 Приложения I к МАРПОЛ 73/78 для обеспечения защиты от разлива нефти в случае посадки на мель или столкновения.

**3.1.5** Любое нефтеналивное судно длиной менее 150 м может рассматриваться Регистром как нефтеналивное судно с изолированным балластом, если его осадка рассчитывается по одной из рекомендуемых формул, приведенных в табл. 3.1.5.

Учитывая особенности эксплуатационных требований, инспектор Регистра должен убедиться, что конкретное нефтеналивное судно имеет достаточные возможности балластировки, обеспечивающие безопасную эксплуатацию. В любом случае остойчивость должна проверяться отдельно.

Таблица 3.1.5

Формула	Минимальная осадка носом, м	Минимальная осадка кормой, м	Средняя осадка, м	Минимальная средняя осадка, м	Максимальный дифферент, м
A	–	–	$0,2 + 0,032L$	–	$(0,024-6 \times 10^{-5}L)L$
B	$0,700 + 0,0170L$	$2,3 + 0,030L$	–	$1,550 + 0,023L$	$1,600 + 0,013L$
C	$0,5000 + 0,0225L$	$2,0000 + 0,0275L$	–	–	–

**Примечание.**  
 А – Используется для судов длиной от 50 до 150 м. При этом обеспечиваются хорошие условия балластировки на переходе при погодных условиях до 5 баллов по шкале Бофорта.  
 В – Обеспечиваются хорошие условия балластировки на переходе при погодных условиях до 6 баллов по шкале Бофорта. При расчете могут использоваться формулы минимальной осадки носом и кормой или минимальной средней осадки и минимального дифферента.  
 С – Содержит несколько увеличенные осадки с целью обеспечения предотвращения оголения винта и слеминга.

**3.1.6** Любое нефтеналивное судно, на котором не требуется предусматривать танки изолированного балласта в соответствии с пунктами 3.1.1 – 3.1.3, может, однако, рассматриваться как нефтеналивное судно с изолированным балластом при условии, что он отвечает, соответственно, требованиям пунктов 2, 3 и 4 или пункта 5 правила 18 Приложения I к МАРПОЛ 73/78.

**3.1.7** Нефтеналивные суда со специальной балластировкой, поставленные 1 июня 1982 года или до этой даты, как они определены в разд. 1, должны иметь такую конструкцию или эксплуатироваться таким образом, чтобы, не прибегая к использованию водяного балласта, всегда удовлетворялись требования по осадке и дифференту в соответствии с пунктом 2 правила 18

Приложения I к МАРПОЛ 73/78, при этом должны выполняться требования пункта 10 правила 18 этого Приложения.

**3.1.8** На нефтеналивных судах дедвейтом 70000 т и более, поставленных после 31 декабря 1979 года, как они определены в разд. 1, предусматриваются танки изолированного балласта и эти нефтеналивные суда отвечают требованиям пунктов 2, 3 и 4 или пункта 5 правила 18 Приложения I к МАРПОЛ 73/78.

**3.1.9** Для аварийного слива изолированного балласта через грузовой насос может быть предусмотрен съемный патрубок, присоединяющий балластный трубопровод к грузовому насосу.

В этом случае на присоединенных трубопроводах изолированного балласта должны быть установлены невозвратные клапаны для предотвращения проникновения нефти в танки изолированного балласта, а патрубок должен быть установлен в насосном отделении на видном месте. У патрубка должна быть прикреплена табличка с надписью об ограничении его применения.

**3.1.10** Танки изолированного балласта должны иметь отдельные балластные насосы и трубопроводы, предназначенные исключительно для забора балластной воды из моря и выпуска ее в море. При этом трубопроводы и танки изолированного балласта не должны иметь соединений с трубопроводами системы пресной воды. Танки изолированного балласта не должны использоваться для перевозки любого груза и хранения любых судовых запасов или материалов.

## **3.2 ОТСТОЙНЫЕ ТАНКИ**

**3.2.1** Каждое нефтеналивное судно валовой вместимостью 150 и более должно быть оборудовано отстойным танком или системой отстойных танков в соответствии с требованиями правила 29 Приложения I к МАРПОЛ 73/78. На нефтеналивных судах, поставленных 31 декабря 1979 года или до этой даты, как они определены в разд. 1, любой грузовой танк может использоваться в качестве отстойного. Вместимость отстойного танка или системы отстойных танков должна соответствовать требованиям пункта 2.3 правила 29 Приложения I к МАРПОЛ 73/78.

**3.2.2** На нефтеналивных судах дедвейтом 70000 т и более, поставленных после 31 декабря 1979 года, как они определены в разд. 1, должны предусматриваться, по меньшей мере, два отстойных танка.

**3.2.3** Расположение входных и выходных отверстий, а также отбойных переборок отстойных танков должно быть таким, чтобы не возникало излишней турбулентности и захвата водой нефти или эмульсии.

**3.2.4** Требования правила 29 Приложения I к МАРПОЛ 73/78 могут не применяться к любому нефтеналивному судну в следующих случаях:

**.1** если судно занято в рейсах продолжительностью 72 часа или менее с удалением от ближайшего берега не более 50 миль, при условии, что судно занято исключительно в перевозках между портами или терминалами в государственной стороне Приложения I к МАРПОЛ 73/78, а также при условии сохранения на борту всех нефтесодержащих смесей для последующей сдачи их в приемные сооружения и что Администрация устанавливает, что такие сооружения, имеющиеся для приема таких нефтесодержащих смесей, являются достаточными;

**.2** если судно занято в перевозке асфальта, при условии сохранения остатков на борту с последующей сдачей этих остатков и всех промывочных вод в приемные сооружения;

**.3** если судно имеет валовую вместимость менее 150 при условии сохранения нефти на борту с последующей сдачей всех промывочных вод в приемные сооружения.

**3.2.5** Требования правила 29 Приложения I к МАРПОЛ 73/78 применяются к судам, не являющимся нефтеналивными судами, но имеющим грузовые помещения, специально построенные и используемые для перевозки нефти, суммарная вместимость которых составляет 200 м<sup>3</sup> и более. Указанные требования также применяются к ПНК (FPSO и FSO).

Указанные требования не применяются, если суммарная вместимость этих помещений меньше 1000 м<sup>3</sup>, при условии, что нефтяные остатки (шлам) и промывочная вода сохраняются на борту для последующей сдачи их в приемные сооружения.

**3.2.6** Если предусмотрен трубопровод для сброса нефтесодержащих льяльных вод из льял машинных помещений в отстойные танки, он должен включать надлежащее средство для предотвращения попадания груза и газов в машинные помещения.

### **3.3 ГРУЗОВЫЕ ТАНКИ**

**3.3.1** Каждое нефтеналивное судно валовой вместимостью 150 и более, поставленное после 31 декабря 1979 года, но до 1 января 2010 года, и поставленное 31 декабря 1979 года или до этой даты, которое относится к одной из следующих категорий:

нефтеналивное судно, поставленное после 1 января 1977 года, или нефтеналивное судно, к которому применимы оба следующих условия: его поставка осуществлена не позднее 1 января 1977 года, и

контракт на его постройку не был предварительно заключен, но киль был заложен, или судно находилось в подобной стадии постройки после 30 июня 1974 года,

в части ограничения размеров грузовых танков и их расположения, а также в части трубопроводов, соединяющих грузовые танки между собой, и трубопроводов, проходящих через грузовые танки, должно соответствовать положениям правила 26 Приложения I к МАРПОЛ 73/78.

### **3.4 СИСТЕМА МОЙКИ ТАНКОВ СЫРОЙ НЕФТЮ**

**3.4.1** Каждое нефтеналивное судно для перевозки сырой нефти дедвейтом 20000 т и более, поставленное после 1 июня 1982 года, как оно определено в разд. 1, должно быть оборудовано системой мойки сырой нефтью. Эта система должна полностью отвечать требованиям правила 33 Приложения I к МАРПОЛ 73/78 не позднее одного года после того, как судно было впервые использовано для перевозки сырой нефти, либо к концу третьего рейса по перевозке сырой нефти, пригодной для мойки, смотря по тому, какая дата наступит позднее.

**3.4.2** ПНК (FPSO и FSO) должны оборудоваться системой мойки сырой нефтью, если характеристики добываемой нефти подходят для мойки сырой нефтью.

**3.4.3** Любой грузовой или отстойный танк, оснащенный системой мойки сырой нефтью, должен быть оборудован системой инертных газов в соответствии с требованиями 9.16 части VIII «Системы и трубопроводы» Правил классификации и постройки морских судов.

**3.4.4** Система трубопроводов мойки сырой нефтью и связанное с ней оборудование и устройства (трубопроводы, моечные машинки, насосы, зачистная система и балластные трубопроводы) должны соответствовать Техническим требованиям к конструкции, эксплуатации и проверке систем мойки сырой нефтью в соответствии с положениями Резолюции А.446(XI), измененной Резолюциями А.497(XII) и А.897(21), а также требованиям 9.12 части VIII «Системы и трубопроводы» Правил классификации и постройки морских судов.

### **3.5 ТРЕБОВАНИЯ ПРИЛОЖЕНИЯ I К МАРПОЛ 73/78 К ДВОЙНОМУ КОРПУСУ НЕФТЕНАЛИВНЫХ СУДОВ**

#### **3.5.1 Защита грузовых танков.**

**3.5.1.1** Двойной корпус (двойные борта и двойное дно) нефтеналивных судов дедвейтом 600 т и более, поставленных 6 июля 1996 года или после

этой даты, как они определены в разд. 1, должен соответствовать требованиям правила 19 Приложения I к МАРПОЛ 73/78.

**3.5.1.2** Нефтеналивные суда дедвейтом 5000 т и более, поставленные до 6 июля 1996 года, как они определены в разд. 1, должны отвечать требованиям к двойному корпусу в соответствии с пунктами 2–5, 7 и 8 правила 19 Приложения I к МАРПОЛ 73/78 на условиях, оговоренных в правиле 20 этого Приложения.

**3.5.1.3** Нефтеналивные суда дедвейтом 600 т и более, перевозящие в качестве груза нефть тяжелых сортов, независимо от даты их поставки должны отвечать требованиям к двойному корпусу в соответствии с пунктами 2–8 правила 19 Приложения I к МАРПОЛ 73/78 на условиях, оговоренных в правиле 21 указанного Приложения.

**3.5.1.4** Для ПНК (FPSO и FSO) рекомендуется применение правил 19.3.1, 19.3.6, 19.7 и 19.8 Приложения I к МАРПОЛ 73/78.

### **3.5.2 Защита грузовых насосных отделений.**

**3.5.2.1** На нефтеналивных судах дедвейтом 5000 т и более, построенных 1 января 2007 года или после этой даты, в соответствии с требованиями правила 22 Приложения I к МАРПОЛ 73/78 должны быть предусмотрены следующие средства защиты грузовых насосных отделений:

**.1** грузовые насосные отделения этих судов должны быть оборудованы двойным дном. Двойное дно, защищающее грузовое насосное отделение, может представлять собой сухой танк, балластный танк или, если не запрещено другими правилами, топливный танк;

**.2** балластные насосы должны быть оборудованы подходящими средствами, обеспечивающими эффективную откачку из танков двойного дна;

**.3** трубопроводы балластной системы допускается располагать в двойном дне грузовых насосных отделений при условии, что любое повреждение этих трубопроводов не повлияет на работоспособность грузовой системы;

**.4** приемные колодцы в двойном дне грузовых насосных отделений должны быть настолько малы, насколько это практически возможно, при этом расстояние между дном колодца и основной линией судна, измеренное под прямым углом к этой линии, должно быть не менее половины высоты двойного дна.

**3.5.2.2** Если дно насосного отделения или часть этого дна (случаи НО 2 и НО 3 на рис. 3.5.2.2) расположены выше основной линии (ОЛ) судна по крайней мере на минимальную высоту, как указано в правиле 22.2 Приложения I к МАРПОЛ 73/78, нет необходимости оборудовать конструкцию двойного дна в районе всего насосного отделения или его части.



Если часть насосного отделения расположена ниже минимальной высоты, требуемой правилом 22.2, то эта часть насосного отделения должна являться двойным дном для защиты вышерасположенной части насосного отделения (случаи НО 1 и НО 3 на рис. 3.5.2.2).

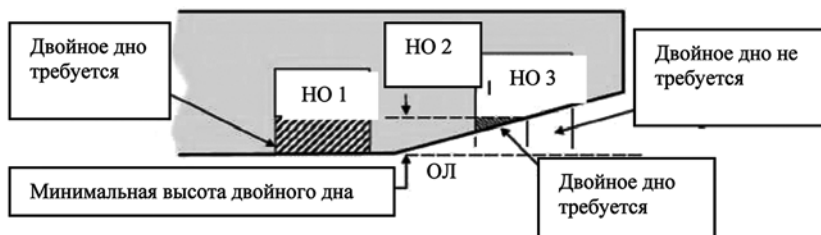


Рис. 3.5.2.2

#### **4 РАСЧЕТ УСЛОВНЫХ ПОВРЕЖДЕНИЙ КОРПУСА НЕФТЕНАЛИВНЫХ СУДОВ И ПРЕДПОЛАГАЕМОГО ВЫЛИВА НЕФТИ**

**4.1** Для нефтеналивных судов, поставленных до 1 января 2010 года, в отношении предполагаемого вылива нефти, а также ограничения размеров грузовых танков и их расположения, действуют правила 25 и 26 Приложения I к МАРПОЛ 73/78.

Расчетные повреждения для расчета предполагаемого вылива нефти должны приниматься согласно правилу 24 Приложения I к МАРПОЛ 73/78.

Трубопровод, проложенный в междудонном пространстве, в месте соединения трубопровода с танком оборудуется клапанами или другими запорными устройствами. В соответствии с унифицированной интерпретацией правила 25.3.3 (МЕРС 56/23, приложение 15) эти клапаны должны быть расположены на расстоянии от днищевой обшивки не менее чем  $h/2$  (см. рис. 13.2.6). Помимо того, что приемные колодцы, упомянутые в правиле 25.3.3 Приложения I к МАРПОЛ 73/78, должны быть не слишком велики по площади, их размеры должны соответствовать размерам всасывающего патрубка.

В качестве эффективного средства уменьшения вылива нефти в случае повреждения днища применяются одобренные системы перекачки груза в

соответствии с пунктом 5 правила 25 Приложения I к МАРПОЛ 73/78. Если установленная система перекачки груза соединяет два грузовых танка или более, то предусматриваются клапаны или другие запорные устройства для отделения танков друг от друга.

**4.2** Для нефтеналивных судов, поставленных 1 января 2010 года или после этой даты, действуют показатели аварийного вылива нефти согласно правилу 23 Приложения I к МАРПОЛ 73/78 с учетом положений Резолюции МЕРС.122(52) с поправками Резолюции МЕРС.146(54). При этом вылив нефти для каждого грузового танка должен рассчитываться с учетом унифицированной интерпретации правила 23.7.3.2 (показатели аварийного вылива нефти) Приложения I к Конвенции МАРПОЛ 73/78 (МЕРС.59/24, приложение 24).

**4.3** Для ПНК (FPSO и FSO) рекомендуется применение правил 24 и 25 Приложения I к МАРПОЛ 73/78 только в отношении повреждения борта.

## **5 СЕПАРАТОРЫ НА 15 МЛН<sup>-1</sup>**

### **5.1 ОБЩИЕ ПОЛОЖЕНИЯ**

**5.1.1** Любое судно валовой вместимостью 400 и более должно быть оснащено сепаратором на 15 млн<sup>-1</sup>.

Любое судно валовой вместимостью менее 400 рекомендуется оснащать сепаратором на 15 млн<sup>-1</sup>.

**5.1.2** Положение 5.1.1 не распространяется на суда, подпадающие под положения 11.1.2.

**5.1.3** Сепараторы на 15 млн<sup>-1</sup> должны иметь одобренную конструкцию в соответствии с положениями применимых Резолюций ИМО (А.393(X), МЕРС.60(33), МЕРС.107(49)) и обеспечивать такую фильтрующую способность, чтобы после прохождения через это оборудование любой нефтесодержащей смеси, сбрасываемой в море, содержание нефти в ней не превышало 15 млн<sup>-1</sup>.

### **5.2 ТЕХНИЧЕСКИЕ ТРЕБОВАНИЯ НОРМАТИВНЫХ ДОКУМЕНТОВ**

**5.2.1** К сепараторам на 15 млн<sup>-1</sup>, предотвращающим сброс нефтесодержащей льяльной воды с содержанием нефти более 15 млн<sup>-1</sup>, должны предъявляться технические требования и требования к испытаниям с целью их ти-

пового одобрения в соответствии с положениями Резолюции МЕРС.107(49) (с учетом положений МЕРС.1/Circ.673) в следующих случаях:

**.1** сепараторы на 15 млн<sup>-1</sup> смонтированы на судах, кили которых заложены 1 января 2005 года или после этой даты;

**.2** сепараторы на 15 млн<sup>-1</sup> заказаны 1 января 2005 года или после этой даты для установки на судах, кили которых заложены до этой даты (см. МЕРС/Circ.420).

**5.2.2** Ввиду низкой или средней пропускной способности этих сепараторов через них могут пропускаться только нефтесодержащая льяльная вода и нефтесодержащий водяной балласт из топливных танков.

**5.2.3** Конструкция сепараторов на 15 млн<sup>-1</sup> должна обеспечивать надежную работу в условиях окружающей среды в соответствии с 2.3 части VII «Механические установки» и 2.1 части XI «Электрическое оборудование» Правил классификации и постройки морских судов.

**5.2.4** Сепараторы на 15 млн<sup>-1</sup>, работающие при избыточном давлении, должны быть снабжены предохранительными устройствами. Предохранительное устройство должно быть отрегулировано на давление  $P_{откр} = 1,1 \cdot p$ , где  $p$  – рабочее давление.

**5.2.5** Сепараторы на 15 млн<sup>-1</sup> должны иметь надежную конструкцию. Узлы и детали, подлежащие периодическому контролю и обслуживанию, должны быть легко доступны для персонала. Подача насоса сепаратора на 15 млн<sup>-1</sup> должна соответствовать пропускной способности сепаратора на 15 млн<sup>-1</sup>. В любом случае подача насоса сепаратора на 15 млн<sup>-1</sup> не должна превышать более чем в 1,1 раза пропускную способность сепаратора на 15 млн<sup>-1</sup>.

**5.2.6** Должна быть предусмотрена возможность осушения сепаратора на 15 млн<sup>-1</sup>.

**5.2.7** Если в конструкции сепаратора на 15 млн<sup>-1</sup> предусмотрен подогрев нефтесодержащей смеси, он может осуществляться при помощи паровых или водяных змеевиков. Электроподогрев допускается при условии выполнения требований 15.3 части XI «Электрическое оборудование» Правил классификации и постройки морских судов.

**5.2.8** Сепаратор на 15 млн<sup>-1</sup> должен быть сконструирован для работы в автоматическом режиме.

Однако должны быть предусмотрены средства, исключаящие сброс в случае возникновения неисправностей.

Для ввода в работу сепаратора на 15 млн<sup>-1</sup> не должно возникать необходимости в регулировке клапанов или другого оборудования. Оборудование должно работать без наблюдения, по крайней мере, в течение 24 часов.

**5.2.9** Изменение среды, подаваемой к сепаратору на  $15 \text{ млн}^{-1}$  (от нефтесодержащей льяльной воды к нефти, от нефтесодержащей льяльной воды к водяной эмульсии или от нефти и/или воды до прохвата воздуха), не должно приводить к сливу за борт любой нефтесодержащей смеси с содержанием нефти более  $15 \text{ млн}^{-1}$ .

**5.2.10** Сепараторы на  $15 \text{ млн}^{-1}$ , насосы и другое оборудование должны быть оснащены приборами для контроля давления, температуры и уровня, а также системой аварийно-предупредительной сигнализации и защиты.

**5.2.11** Если в состав сепаратора на  $15 \text{ млн}^{-1}$  входит сепаратор центробежного типа, он должен отвечать требованиям 5.4 части IX «Механизмы» Правил классификации и постройки морских судов.

**5.2.12** Сепараторы на  $15 \text{ млн}^{-1}$ , насосы и другое оборудование в местах возможной утечки нефтяных остатков (шлама) должны быть снабжены устройствами для сбора утечек, удовлетворяющими требованиям 13.5 части VIII «Системы и трубопроводы» Правил классификации и постройки морских судов.

**5.2.13** На вертикальном участке трубопровода слива очищенной воды после сепаратора на  $15 \text{ млн}^{-1}$  должно быть предусмотрено устройство для отбора проб как можно ближе к выпускному отверстию сепаратора. Конструкция устройства для отбора проб должна соответствовать конструкции, указанной на рис. 5.2.13.

**5.2.14** Если имеются ограничения (рабочие и/или установочные), которые Регистр считает необходимыми, это должно быть указано в прикрепленной к оборудованию табличке.

**5.2.15** Электронная часть сепаратора на  $15 \text{ млн}^{-1}$  должна отвечать положениям 5.2.3.

**5.2.16** Для возможности проверки работы сепаратора на  $15 \text{ млн}^{-1}$ , а также сигнализатора на  $15 \text{ млн}^{-1}$  и автоматического запорного устройства при закрытом бортовом сливном клапане на участке сливного трубопровода между этим клапаном и автоматическим запорным устройством должен быть предусмотрен отвод с клапаном для слива воды обратно в льяла или танк нефтесодержащих льяльных вод.

**5.2.17** Трубопроводы слива очищенной воды после сепаратора на  $15 \text{ млн}^{-1}$  не должны иметь соединений с трубопроводами осушительной (в том числе, системы нефтесодержащих льяльных вод) и балластной системы, за исключением отвода, указанного в 5.2.16, и трубопровода рециркуляции после автоматического запорного устройства. Средства рециркуляции нефтесодержащей льяльной воды должны исключать любое байпасирование сепаратора на  $15 \text{ млн}^{-1}$ .

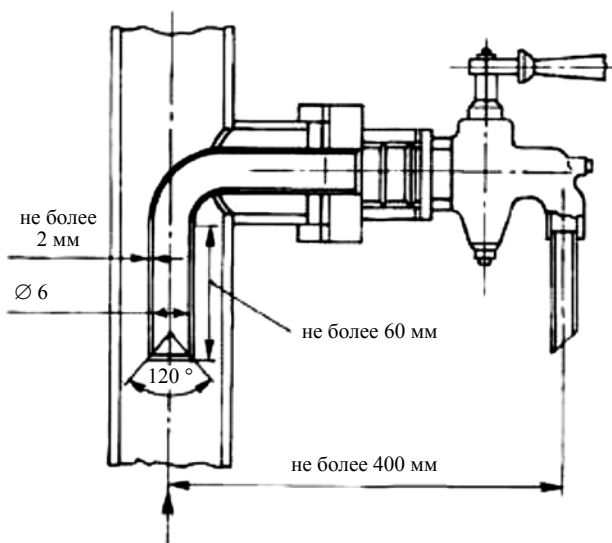


Рис. 5.2.13  
Устройство для отбора проб из напорных трубопроводов

**5.2.18** Приемные трубопроводы сепаратора на  $15 \text{ млн}^{-1}$  не должны иметь соединений с трубопроводами систем заборной или пресной воды. Трубопроводы сепаратора на  $15 \text{ млн}^{-1}$  могут иметь соединения с вышеуказанными трубопроводами для целей промывки в соответствии с одобренной конструкцией сепаратора на  $15 \text{ млн}^{-1}$ .

**5.2.19** Рекомендуемая пропускная способность сепараторов на  $15 \text{ млн}^{-1}$  в зависимости от валовой вместимости судна приведена в табл. 5.2.19.

Таблица 5.2.19

Валовая вместимость судна	Рекомендуемая пропускная способность сепараторов на $15 \text{ млн}^{-1}$ ( $\text{м}^3/\text{ч}$ )
400 и более, но менее 1600	0,5
1600 и более, но менее 4000	1,0
4000 и более, но менее 15000	2,5
15000 и более	5,0

## 6 СИГНАЛИЗАТОРЫ НА 15 МЛН<sup>-1</sup>

### 6.1 ОБЩИЕ ПОЛОЖЕНИЯ

**6.1.1** Сигнализаторы на 15 млн<sup>-1</sup> должны быть установлены в соответствии с правилом 14 Приложения I к МАРПОЛ 73/78:

на любом судне валовой вместимостью 10000 и более;

на любом судне валовой вместимостью 400 и более, но менее 10000, которое перевозит водяной балласт в танках нефтяного топлива;

на любом судне валовой вместимостью 400 и более, но менее 10000 в случае необходимости использования сепаратора на 15 млн<sup>-1</sup> в рейсах в пределах особых районов, определенных МАРПОЛ 73/78.

**6.1.2** Конструкция сигнализатора на 15 млн<sup>-1</sup> должна соответствовать положениям применимых Резолюций ИМО (А.393(X), МЕРС.60(33), МЕРС.107(49)) и положениям 6.2.

**6.1.3** Суда, оборудованные сигнализатором, должны иметь устройство автоматического прекращения сброса, соответствующее положениям разд. 7.

### 6.2 ТЕХНИЧЕСКИЕ ТРЕБОВАНИЯ НОРМАТИВНЫХ ДОКУМЕНТОВ

**6.2.1** Конструкция сигнализатора на 15 млн<sup>-1</sup> должна иметь типовое одобрение в соответствии с Резолюцией МЕРС.107(49) (с учетом положений МЕРС.1/Circ.643) в следующих случаях:

**.1** сигнализаторы на 15 млн<sup>-1</sup> смонтированы на судах, кили которых заложены 1 января 2005 года или после этой даты;

**.2** сигнализаторы на 15 млн<sup>-1</sup> заказаны 1 января 2005 года или после этой даты для установки на судах, кили которых заложены до этой даты (см. МЕРС/Circ.420).

**6.2.2** Сигнализатор на 15 млн<sup>-1</sup> должен быть стойким к коррозии в условиях морской среды. В конструкции сигнализатора на 15 млн<sup>-1</sup> не должны содержаться или применяться какие-либо опасные вещества, если только не будут приняты меры, одобренные Регистром, для устранения опасности при его эксплуатации.

**6.2.3** Сигнализатор на 15 млн<sup>-1</sup>, предназначенный для установки в местах возможного наличия воспламеняющихся воздушных смесей, должен отвечать требованиям 2.9 части XI «Электрическое оборудование» Правил классификации и постройки морских судов. Любые движущиеся части сигнализатора на 15 млн<sup>-1</sup>, установленного в опасной зоне, должны

иметь конструкцию, предотвращающую возможность образования статического электричества.

**6.2.4** Сигнализатор на  $15 \text{ млн}^{-1}$  должен надежно работать в климатических условиях и при механических воздействиях в соответствии с 2.1 части XI «Электрическое оборудование» Правил классификации и постройки морских судов.

**6.2.5** Время срабатывания сигнализатора на  $15 \text{ млн}^{-1}$ , то есть время, прошедшее с момента изменения состава пробы воды, поступающей в сигнализатор, и до выдачи им окончательных показаний, не должно превышать 5 с.

**6.2.6** Сигнализатор на  $15 \text{ млн}^{-1}$  должен быть оснащен электрическим/электронным устройством, предварительно настроенным изготовителем на срабатывание, когда содержание нефти в стоке превышает  $15 \text{ млн}^{-1}$  с одновременной подачей команды на управление автоматическим запорным устройством для прекращения сброса за борт. Это устройство также должно автоматически срабатывать всякий раз, когда сигнализатор выйдет из строя, когда идет прогрев устройства или когда устройство обесточено в силу других причин.

**6.2.7** Рекомендуется иметь на борту простые средства для проверки отклонений показаний прибора и способности переустановки прибора на «ноль».

**6.2.8** Сигнализатор на  $15 \text{ млн}^{-1}$  должен записывать дату, время работы, состояние сигнализации, а также рабочее состояние сепаратора на  $15 \text{ млн}^{-1}$ . Записывающее устройство должно также хранить данные, по меньшей мере, в течение восьми месяцев и должно быть способно выводить на экран или распечатывать протокол для официальных проверок в той мере, в которой это требуется. В случае если производится замена сигнализатора, следует принять меры с целью обеспечения сохранности записанных данных в течение 18 месяцев.

**6.2.9** В целях предотвращения преднамеренного изменения настроек сигнализаторов на  $15 \text{ млн}^{-1}$  должны быть предусмотрены следующие средства:

**.1** любое вскрытие сигнализатора, за исключением операций в соответствии с 6.2.7, должно сопровождаться снятием пломбы;

**.2** сигнализатор на  $15 \text{ млн}^{-1}$  должен быть сконструирован так, чтобы сигнализация срабатывала всякий раз, когда идет промывка прибора чистой водой или производится настройка на «ноль».

**6.2.10** Точность показаний сигнализаторов на  $15 \text{ млн}^{-1}$  должна быть в пределах  $\pm 5 \text{ млн}^{-1}$  и проверяться при возобновляющих освидетельствованиях в соответствии с инструкциями изготовителей. Акт калибровки сигнализатора

на 15 млн<sup>-1</sup>, подтверждающий дату его последней проверки, должен быть на борту судна. Калибровка сигнализаторов на 15 млн<sup>-1</sup> может быть выполнена изготовителями или уполномоченными изготовителей.

**6.2.11** Сигнализатор на 15 млн<sup>-1</sup> должен быть смонтирован на судне относительно сепаратора на 15 млн<sup>-1</sup> таким образом, чтобы общее время срабатывания (включая время срабатывания самого сигнализатора) в промежутке времени между началом слива воды с содержанием нефти более 15 млн<sup>-1</sup> из сепаратора на 15 млн<sup>-1</sup> и прекращением слива воды за борт при срабатывании автоматического запорного устройства было бы настолько мало, насколько это возможно. В любом случае это время не должно превышать 20 с.

**6.2.12** Смонтированное на судне устройство для отвода нефтесодержащей льяльной воды из сливного трубопровода сепаратора на 15 млн<sup>-1</sup> к сигнализатору на 15 млн<sup>-1</sup> должно обеспечивать поток воды с необходимым давлением и расходом.

## **7 УСТРОЙСТВО АВТОМАТИЧЕСКОГО ПРЕКРАЩЕНИЯ СБРОСА**

**7.1** Устройство автоматического прекращения сброса должно обеспечивать прекращение сброса нефтесодержащей смеси по сигналу сигнализатора, указанного в 6.2.

**7.2** Устройство автоматического прекращения сброса должно состоять из системы клапанов, установленных на трубопроводе слива очищенной воды после сепаратора на 15 млн<sup>-1</sup>. В случае если содержание нефти в сбросе превышает 15 млн<sup>-1</sup> устройство автоматически перепускает нефтесодержащую льяльную воду в судовые льяла или танки нефтесодержащих льяльных вод, предотвращая сброс за борт.

## **8 СИСТЕМА АВТОМАТИЧЕСКОГО ЗАМЕРА, РЕГИСТРАЦИИ И УПРАВЛЕНИЯ СБРОСОМ НЕФТИ**

### **8.1 ОБЩИЕ ПОЛОЖЕНИЯ**

**8.1.1** В соответствии с правилом 31 Приложения I к МАРПОЛ 73/78 нефтеналивные суда валовой вместимостью 150 и более, а также ПНК (FPSO и FSO) должны быть оборудованы одобренными системами автоматического замера, регистрации и управления сбросом нефти (САЗРИУС), за исключе-



нием случаев, оговоренных в правиле 3 указанного Приложения. Применение вышеуказанного правила для FPSO и FSO должно рассматриваться в свете выполнения правила 34 Приложения I к МАРПОЛ 73/78. Если сброс всех нефтесодержащих смесей с FPSO и FSO осуществляется в приемные устройства, то установка САЗРИУС не требуется.

САЗРИУС является системой, которая контролирует сброс в море нефтесодержащего водяного балласта или других нефтесодержащих льяльных вод из района грузовых танков.

**8.1.2** Требования к сбросу при эксплуатации САЗРИУС определены в правиле 34 Приложения I к МАРПОЛ 73/78.

## **8.2 ТЕХНИЧЕСКИЕ ТРЕБОВАНИЯ НОРМАТИВНЫХ ДОКУМЕНТОВ**

**8.2.1** К системе автоматического замера, регистрации и управления сбросом нефти должны предъявляться технические требования в соответствии с положениями Резолюции МЕРС.108(49).

**8.2.2** Вышеуказанная Резолюция МЕРС.108(49) применяется к оборудованию, установленному на нефтеналивных судах, кили которых заложены 1 января 2005 года или после этой даты. К нефтеналивным судам, построенным до этой даты, применяются Руководство и технические требования, принятые согласно резолюциям ИМО А.393(X), А.496(XII), МЕРС.13(19) и А.586(14).

**8.2.3** Система автоматического замера, регистрации и управления сбросом нефти должна включаться при любом сбросе стока в море и обеспечивать автоматическое прекращение сброса нефтесодержащей смеси, когда мгновенная интенсивность сброса нефти превышает значение, допускаемое правилом 34 Приложения I к МАРПОЛ 73/78.

**8.2.4** Система автоматического замера, регистрации и управления сбросом нефти должна эффективно функционировать в любых условиях окружающей среды, в которых может оказаться нефтеналивное судно при нормальной эксплуатации. Система автоматического замера, регистрации и управления сбросом нефти должна быть спроектирована и выполнена таким образом, чтобы выполнялись требования к надежности работы по климатическим условиям и при механических воздействиях в соответствии с 2.1 части XI «Электрическое оборудование» Правил классификации постройки морских судов.

**8.2.5** Система автоматического замера, регистрации и управления сбросом нефти должна включать в себя оборудование, указанное в пункте 6.1.4

Резолюции МЕРС.108(49), в том числе, прибор для определения содержания нефти. Прибор должен быть одобрен в соответствии с положениями этой резолюции и должен иметь Свидетельство о типовом одобрении, в котором указано, для перевозки каких видов грузов он может быть использован.

**8.2.6** Любая неисправность этой системы автоматического замера, регистрации и управления сбросом нефти должна приводить к прекращению сброса. Предусматривается дублирующее ручное управление системой, которое может быть использовано в случае такой неисправности.

### **8.3 ПРИБОР ДЛЯ ОПРЕДЕЛЕНИЯ СОДЕРЖАНИЯ НЕФТИ**

**8.3.1** Точность показания приборов для определения содержания нефти должна быть в пределах  $\pm 10$  млн<sup>-1</sup> или  $\pm 10$  % от фактического содержания нефти в испытуемой пробе, в зависимости от того, что больше. Точность показаний прибора должна оставаться в вышеуказанных пределах, несмотря на наличие в пробной воде таких отличных от нефти загрязняющих веществ, как захваченный воздух, ржавчина, грязь и песок.

**8.3.2** Прибор должен быть спроектирован так, чтобы он нормально работал в указанных выше пределах, когда подача энергии (электроэнергия, сжатый воздух и т. д.) колеблется в пределах 10 % от номинальной величины, на которую спроектирован прибор.

**8.3.3** Прибор не должен нуждаться в калибровке на борту судна при смене типа нефти, кроме внесения заранее предусмотренных изменений в калибровку в соответствии с инструкцией изготовителя. Точность показаний всегда должна оставаться в пределах, указанных в 8.3.1.

**8.3.4** Время срабатывания прибора не должно превышать 20 с.

**8.3.5** Прибор может иметь несколько шкал в соответствии с его предполагаемым использованием. Диапазон градуировки шкалы должен быть не менее 1000 млн<sup>-1</sup>.

**8.3.6** Для проверки правильности работы прибора должны предусматриваться простые средства для проверки его функционирования судовым персоналом путем введения имитирующего сигнала, величина которого приблизительно соответствовала бы половине полного диапазона шкалы прибора.

**8.3.7** Если прибор или любое электрическое оборудование, являющееся частью прибора, предполагается устанавливать в помещениях с взрывоопасной атмосферой, он должен удовлетворять требованиям 19.2 части XI «Электрическое оборудование» Правил классификации и постройки морских судов. Любые движущиеся части прибора, расположенные в опасной зоне,

выполняются таким образом, чтобы исключалось образование статического электричества.

**8.3.8** В приборе не должно содержаться или использоваться никаких опасных веществ, если не предусмотрены специальные меры безопасности, одобренные Регистром.

**8.3.9** Прибор должен быть стойким против коррозии в морских условиях.

**8.3.10** Прибор должен быть изготовлен из материалов, совместимых с нефтесодержащими смесями.

## **9 ПРИБОРЫ ДЛЯ ОПРЕДЕЛЕНИЯ ГРАНИЦЫ РАЗДЕЛА «НЕФТЬ-ВОДА»**

**9.1** В соответствии с правилом 32 Приложения I к МАРПОЛ 73/78 на нефтеналивных судах валовой вместимостью 150 и более, а также на ПНК (FPSO и FSO) для быстрого и точного определения положения поверхности раздела «нефть-вода» в отстойных танках предусматриваются приборы для определения границы раздела «нефть-вода», за исключением случаев, оговоренных в правиле 3 указанного Приложения. Для FPSO и FSO установка прибора не требуется, если все нефтесодержащие смеси сдаются в приемные устройства.

**9.2** К приборам для определения границы раздела «нефть – вода» должны предъявляться технические требования в соответствии с положениями Резолюции МЕРС.5(XIII). Прибор должен быть одобрен в соответствии с положениями этой резолюции и иметь Свидетельство о типовом одобрении.

**9.3** Приборы для определения границы раздела «нефть-вода» могут быть стационарными и переносными. При применении только стационарных приборов их установка должна быть предусмотрена в каждом отстойном танке.

**9.4** Приборы должны определять положение границы раздела «нефть-вода» в танке на любом уровне.

**9.5** Местоположение стационарного прибора или лючков для переносного прибора должно выбираться с учетом конструкции танка и влияния качки судна.

**9.6** Органы управления и индикатор положения границы раздела «нефть-вода» стационарных приборов должны располагаться в посту управления грузовыми операциями или в подобном помещении.

**9.7** Стационарные приборы должны выдерживать силу удара струи мощного оборудования танка.

**9.8** Прибор может быть сконструирован для определения раздела границы жидкостей, значительно отличающихся по плотности. Прибор должен быть снабжен табличкой с указанием условий его применения и необходимых ограничений.

**9.9** Конструкция прибора должна допускать его установку во взрывоопасных помещениях. Прибор не должен создавать радиопомех.

**9.10** Прибор должен быть удобным и надежным. Он должен быть изготовлен из материалов, стойких к воздействию морской воды.

**9.11** Прибор должен надежно работать в диапазоне температур окружающей среды от  $-30$  до  $+50$  °С.

**9.12** Срабатывание прибора при переходе из нефти в воду и наоборот должно быть быстрым и четким.

**9.13** Прибор должен обеспечивать индикацию границы раздела «нефть-вода» с помощью показывающего устройства. Постоянная индикация границы раздела не обязательна.

**9.14** Точность прибора должна обеспечивать индикацию границы раздела «нефть-вода» в пределах  $\pm 25$  мм от фактической.

**9.15** Должна быть предусмотрена проверка работы прибора на борту судна.

## **10 СИСТЕМЫ ПЕРЕКАЧКИ, СДАЧИ И СБРОСА НЕФТЕСОДЕРЖАЩИХ СМЕСЕЙ**

### **10.1 ОБЩИЕ ПОЛОЖЕНИЯ**

**10.1.1** Устройство систем, расположение трубопроводов и гидравлические испытания арматуры и трубопроводов систем перекачки, сдачи и сброса нефтесодержащих смесей должны удовлетворять требованиям части VIII «Системы и трубопроводы» Правил классификации и постройки морских судов.

### **10.2 ТРЕБОВАНИЯ НОРМАТИВНЫХ ДОКУМЕНТОВ К СИСТЕМАМ ПЕРЕКАЧКИ, СДАЧИ И СБРОСА НЕФТЕСОДЕРЖАЩИХ СМЕСЕЙ**

#### **10.2.1 Нефтеналивные суда.**

**10.2.1.1** Оборудование и устройства для сброса в море водяного балласта или нефтесодержащих льяльных вод из района грузовых танков нефтена-

ливных судов, а также судов, имеющих грузовые помещения для перевозки нефти суммарной вместимостью 200 м<sup>3</sup> и более, в том числе ПНК (FPSO и FSO), должны соответствовать требованиям правила 30 Приложения I к МАРПОЛ 73/78 и включать в себя следующее:

.1 патрубки с клапанами для сдачи в приемные сооружения нефтесодержащих смесей (нефтесодержащего балласта, промывочных вод и т. п.), расположенные на открытой палубе по обоим бортам (для FPSO и FSO допускается наличие патрубка, по крайней мере, только в одном месте);

.2 трубопроводы для сброса в море водяного балласта или нефтесодержащих льяльных вод из района грузовых танков выше или ниже ватерлинии, соответствующей наибольшей осадке судна в балласте в зависимости от условий, указанных в этом правиле (не применимо для FPSO и FSO);

.3 средства для прекращения сброса в море водяного балласта или нефтесодержащих льяльных вод из района грузовых танков;

.4 средства для осушения всех грузовых насосов и всех нефтяных трубопроводов после окончания выгрузки;

.5 зачистные устройства;

.6 устройства для наблюдения за частичным потоком при сбросе водяного балласта или нефтесодержащих льяльных вод из района грузовых танков;

.7 кингстонные коробки с клапанами, соединенные с системами грузовых трубопроводов, с использованием средств принудительного закрытия.

#### **10.2.2 Все суда, включая нефтеналивные суда.**

**10.2.2.1** Каждое судно должно быть оборудовано выведенным на оба борта трубопроводом для сдачи нефтесодержащих льяльных вод машинных помещений и нефтяных остатков (шлама) в приемные сооружения, сливные соединения которого имеют фланцы со стандартными размерами в соответствии с правилом 13 Приложения I к МАРПОЛ 73/78 (рис. 10.2.2.1).

В обоснованных случаях, по согласованию с Регистром, трубопровод может быть выведен на один борт.

Сливные патрубки должны устанавливаться в удобных для присоединения шлангов местах и иметь отличительные планки. Сливные патрубки должны быть оборудованы глухими фланцами.

**10.2.2.2** Трубопроводы к стандартным соединениям для сдачи нефтесодержащих льяльных вод машинных помещений и нефтяных остатков (шлама) не должны иметь соединений с трубопроводами системы бункеровки топливом.

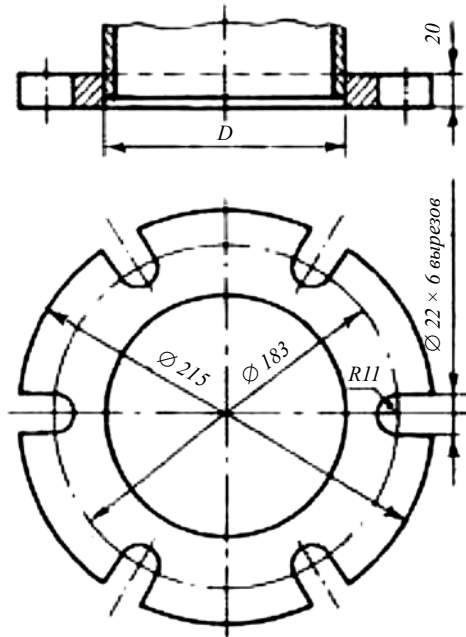


Рис. 10.2.2.1

Примечание. Фланец предназначен для труб с внутренним диаметром до 125 мм, изготавливается из стали или эквивалентного материала с плоской торцевой поверхностью. Этот фланец вместе с прокладкой из нефтестойкого материала рассчитывается на рабочее давление 0,6 МПа. соединение осуществляется с помощью шести болтов требуемой длины, диаметром 20 мм.

**10.2.2.3** Пуск и остановка откачивающих средств должны производиться вручную.

**10.2.2.4** В районе расположения сливных патрубков должно быть оборудовано место наблюдения и дистанционного отключения откачивающих средств или предусмотрена эффективная связь (телефонная или радио) между местом наблюдения за сбросом и местом управления откачивающими средствами.

## 11 СБОРНЫЕ ТАНКИ

### 11.1 ТАНКИ НЕФТЕСОДЕРЖАЩИХ ЛЬЯЛЬНЫХ ВОД

**11.1.1** Если на судне установлен танк (танки) нефтесодержащих льяльных вод машинных помещений, то он должен иметь достаточную вместимость для обеспечения гибкого подхода к эксплуатации судна в портах, прибрежных водах и особых районах во избежание неразрешенных сбросов нефтесодержащих смесей за борт.

В соответствии с МЕРС.1/Circ.642 рекомендуемая вместимость танка (танков) нефтесодержащих льяльных вод машинных помещений должна определяться по формулам, приведенным в табл. 11.1.1.

Таблица 11.1.1

Мощность главного двигателя $P$ , кВт	Вместимость танка, м <sup>3</sup>
До 1000	4,0
1000 – 20 000	$P/250$
Свыше 20 000	$40 + P/500$

**11.1.2** Если судно занято исключительно в рейсах в пределах особых районов, определенных в Приложении I МАРПОЛ 73/78, то Администрация может не применять требования по оснащению судна фильтрующим оборудованием. В этом случае при определении вместимости танка (танков) нефтесодержащих льяльных вод отсутствие этого оборудования должно учитываться.

Регистру должен быть представлен согласованный с заказчиком расчет суммарной вместимости танков нефтесодержащих льяльных вод с учетом предполагаемого района и режима эксплуатации судна.

**11.1.3** Любая ПБУ, МСП и любой ПНК должны быть оборудованы танком (танками) нефтесодержащих льяльных вод машинных помещений, расчет вместимости которых должен быть представлен Регистру на рассмотрение. Вместимость вышеуказанных танков должна соответствовать табл. 11.1.1, где  $P$  – мощность главного двигателя ПБУ/бурового судна/ПНК или суммарная мощность приводных двигателей основного источника электрической энергии МСП.

### 11.2 ТАНКИ НЕФТЯНЫХ ОСТАТКОВ (ШЛАМА)

**11.2.1** В соответствии с правилом 12 Приложения I к МАРПОЛ 73/78 любое судно валовой вместимостью 400 и более с учетом типа его силовой

установки и продолжительности рейса должно быть оборудовано танком или танками нефтяных остатков (шлама), минимальная вместимость которых в м<sup>3</sup> должна рассчитываться по формулам:

**.1** для судов, которые не перевозят водяной балласт в топливных танках

$$V_1 = K_1 C D, \quad (11.2.1.1)$$

где  $K_1$  – коэффициент, равный:

0,015 (применяется к судам, построенным 31 декабря 1990 года или после этой даты) и 0,01 (к остальным) – для судов, на которых тяжелое топливо для главных двигателей подвергается пурификации перед применением;

0,005 – для судов, на которых дизельное или тяжелое топливо не требует пурификации перед употреблением;

$C$  – суточный расход топлива, м<sup>3</sup>;

$D$  – максимальная продолжительность рейса между портами, в которых нефтяные остатки (шлам) могут быть сданы в приемные сооружения, сут. (если продолжительность рейса неизвестна, ее следует принимать равной 30 сут.);

**.2** для судов, на постройку которых заключен контракт или, в случае отсутствия контракта на постройку, кили которых заложены до 1 июля 2010 года, и которые оборудованы гомогенизаторами, инсинераторами для сжигания нефтяных остатков (шлама) или иными одобренными Регистром устройствами для удаления нефтяных остатков (шлама):

$V_1 = 50$  % величины, определенной в 11.2.1, или

$V_1 = 1$  м<sup>3</sup> при валовой вместимости судна 400 и более, но менее 4000, либо 2 м<sup>3</sup> при валовой вместимости судна 4000 и более;

в зависимости от того, что больше;

**.3** для судов, перевозящих водяной балласт в топливных танках

$$V_2 = V_1 + K_2 B, \quad (11.2.1.3)$$

где  $V_1$  – см. 11.2.1.1 или 11.2.1.2;

$K_2$  – коэффициент, равный:

0,01 – для бункерных танков тяжелого топлива;

0,005 – для бункерных танков дизельного топлива;

$B$  – вместимость балластных танков, которые могут быть использованы также для перевозки нефтяного топлива, т.

**11.2.2** Система трубопроводов танка или танков, упомянутых в 11.2.1, должна быть снабжена насосом, предназначенным для сдачи их содержи-



го в приемные сооружения и удовлетворяющим положениям 11.2.10. Пуск и остановка насоса должны производиться согласно 10.2.2.3.

**11.2.3** Напорные трубопроводы насосов системы, указанной в 11.2.2, не должны соединяться с трубопроводом системы нефтесодержащих льяльных вод, кроме общего трубопровода, ведущего к стандартным сливным соединениям, указанным в 10.2.2.1, а также с танками нефтесодержащих льяльных вод, с льялами машинных помещений или сепараторами на 15 млн<sup>-1</sup>.

Однако могут предусматриваться устройства для слива отстоявшейся воды из танков нефтяных остатков (шлама) в танки нефтесодержащих льяльных вод или в льяльные колодцы посредством самозакрывающихся клапанов с ручным управлением с возможностью визуального наблюдения за этим сливом или аналогичных устройств (при условии расположения танков нефтяных остатков (шлама) над танками нефтесодержащих льяльных вод).

**11.2.4** Трубопроводы, ведущие к танкам нефтяных остатков (шлама) и отходящие от них, не должны иметь прямого соединения с бортовым отверстием, за исключением общего трубопровода, ведущего к стандартным сливным соединениям в соответствии с 10.2.2.1.

**11.2.5** Танки нефтяных остатков (шлама) должны иметь конструкцию и устройства, облегчающие их очистку и сдачу остатков в приемные сооружения.

**11.2.6** В соответствии с МЕРС.1/Circ.642 для сбора отсепарированного шлама может быть предусмотрен отдельный танк. Накопившаяся нефть в результате работы сепаратора на 15 млн<sup>-1</sup> также может быть сброшена в этот танк.

**11.2.7** Для накопления промывочной и управляющей воды из топливных и масляных сепараторов должен быть предусмотрен специальный танк с целью уменьшения попадания этой воды в танк отсепарированного шлама. Этот танк должен быть расположен над двойным дном с целью его осушения самотеком.

Если такой танк не предусмотрен и сброс этой промывочной и управляющей воды предусмотрен в танк отсепарированного шлама, то танк отсепарированного шлама также должен быть расположен над двойным дном с целью слива самотеком отстоявшейся воды посредством клапанов, указанных в 11.2.3, в танк нефтесодержащих льяльных вод.

**11.2.8** Танк отсепарированного шлама должен быть расположен непосредственно под сепаратором тяжелого топлива. Если это невозможно, тогда танк отсепарированного шлама должен быть расположен вблизи сепаратора тяжелого топлива таким образом, чтобы ведущий в танк сливной трубопро-

вод имел максимально возможный уклон, а также был по возможности прямым или имел колена большого радиуса.

**11.2.9** Всасывающий трубопровод насоса нефтяных остатков (шлама) должен быть, как можно короче. Танк нефтяных остатков (шлама) должен быть сконструирован таким образом, чтобы нефтяные остатки (шлам) имели свободный доступ к всасывающей магистрали. Отверстие всасывающего трубопровода или погружной насос должны быть расположены так, чтобы путь перемещения нефтяных остатков (шлама) до всасывающего отверстия был как можно короче.

**11.2.10** Насос, пригодный для перекачки высоковязких нефтяных остатков (шлама), должен быть самовсасывающим, иметь средства для предотвращения работы в режиме сухого трения и иметь достаточные давление нагнетания и подачу.

В любом случае подача насоса должна быть не менее величины, при которой обеспечивается опорожнение танка в течение 4–8 часов. Сторона нагнетания насоса должна соединяться только с трубопроводами, ведущими на палубу, к танкам нефтяных остатков (шлама), а также к средствам сжигания нефтяных остатков (шлама), которые указаны в Дополнении (форма 2.4.20 или 2.4.26) к Международному свидетельству о предотвращении загрязнения нефтью (форма 2.4.5).

### **11.3 КОНСТРУКЦИЯ И ОБОРУДОВАНИЕ СБОРНЫХ ТАНКОВ**

**11.3.1** Сборные танки могут быть вкладными или встроенными. Оборудование сборного танка должно отвечать требованиям МЕРС.1/Circ.642.

**11.3.2** Сборный танк должен быть оборудован:

- .1 горловиной для осмотра и очистки;
- .2 воздушной трубой;
- .3 системой подогрева в соответствии с 11.3.4, если на судне применяется тяжелое топливо;
- .4 световой и звуковой сигнализацией, срабатывающей при заполнении его на 80 %.

**11.3.3** Внутренние поверхности днища и вертикальные стенки танка нефтяных остатков (шлама), за исключением встроенных танков, должны быть гладкими (наружный набор). При этом днище должно иметь уклон в сторону приемного патрубка.

**11.3.4** Танки отсепарированного шлама (вне зависимости от величины относительной плотности топлива) должны быть оборудованы системами

подогрева. При этом трубы подогрева должны быть размещены таким образом, чтобы, начиная с входного отверстия, они располагались по периметру танка и далее поперек всей площади днища на высоте достаточной, чтобы избежать полного их покрытия донными осадками.

Система подогрева танка должна быть сконструирована таким образом, чтобы обеспечить подогрев шлама до температуры 60 °С.

Всасывающий трубопровод от танка к насосу должен быть оснащен паровыми спутниками.

**11.3.5** Горловины танка нефтяных остатков (шлама) должны обеспечивать доступ в любой район танка. Для обеспечения использования погружного насоса одна из горловин должна быть расположена в верхней части танка.

**11.3.6** В верхней части танка нефтяных остатков (шлама) должен быть предусмотрен трубопровод пропаривания для его очистки.

**11.3.7** Суда, предназначенные для работы на тяжелом топливе с относительной плотностью выше 0,94 при 15 °С, должны иметь танк (танки) нефтесодержащих льяльных вод с возможностью предварительного подогрева нефтесодержащей смеси перед сбросом содержимого танка (танков) через сепаратор на 15 млн<sup>-1</sup>.

## **12 ДРУГИЕ СРЕДСТВА ДЛЯ УДАЛЕНИЯ НЕФТЯНЫХ ОСТАТКОВ (ШЛАМА)**

**12.1** Другими средствами для удаления нефтяных остатков (шлама) являются средства сжигания нефтяных остатков (шлама), определение которым дано в разд. 1.

**12.2** Системы средств сжигания нефтяных остатков (шлама) должны состоять из:

парового котла или систем нагрева термальной жидкости, или инсинератора;

системы подготовки нефтяных остатков (шлама) для сжигания.

**12.3** Система подготовки нефтяных остатков (шлама) для сжигания должна состоять из:

танка для смешивания нефтяных остатков (шлама) с топливом (смесительного танка);

системы подогрева нефтяных остатков (шлама);

фильтра;

гомогенизационной системы.

**12.4** Танк для смешивания нефтяных остатков (шлама) с топливом должен быть снабжен дренажными устройствами и подключен к системе топливных трубопроводов.

**12.5** Гомогенизационная система должна обеспечивать, чтобы все содержимое смесительного танка было переработано в однородную горючую смесь. Перед вводом системы в действие должен быть осуществлен спуск отстоя из смесительного танка. Для непрерывного контроля содержания воды в нефтяных остатках (шламе) должны быть предусмотрены соответствующие устройства.

## **13 ЗАЩИТА ТОПЛИВНЫХ ТАНКОВ СУДОВ**

### **13.1 ОПРЕДЕЛЕНИЯ И ПОЯСНЕНИЯ**

**13.1.1** Судно, поставленное 1 августа 2010 года или после этой даты, – судно:

контракт на постройку которого заключен 1 августа 2007 года или после этой даты; или

киль которого заложен, или которое находилось в подобной стадии постройки 1 февраля 2008 года или после этой даты при отсутствии контракта на его постройку; или

поставка которого осуществляется 1 августа 2010 года или после этой даты; или

которое подверглось значительному переоборудованию после дат заключения контракта или начала строительных работ или окончания этих работ, соответствующих вышеуказанным датам при постройке.

**М а л ы й т о п л и в н ы й т а н к** – топливный танк с максимальной вместимостью не более 30 м<sup>3</sup>.

**С к е г** – конструкция киля судна, простирающаяся ниже теоретической линии днищевой обшивки.

### **13.2 ТРЕБОВАНИЯ НОРМАТИВНЫХ ДОКУМЕНТОВ К ТОПЛИВНЫМ ТАНКАМ И ИХ ТРУБОПРОВОДАМ**

**13.2.1** На судах, поставленных 1 августа 2010 года или после этой даты, как они определены в 13.1.1, топливные танки должны располагаться следующим образом:

при общем объеме жидкого топлива на судне  $600 \text{ м}^3$  и более топливные танки должны располагаться над теоретической линией днищевой обшивки на расстоянии в соответствии с правилом 12А(6) Приложения I к МАРПОЛ 73/78;

при общем объеме жидкого топлива на судне  $600 \text{ м}^3$  и более, но менее  $5000 \text{ м}^3$  топливные танки должны располагаться внутрь от теоретической линии бортовой обшивки на расстоянии в соответствии с правилом 12А(7) Приложения I к МАРПОЛ 73/78;

при общем объеме жидкого топлива на судне  $5000 \text{ м}^3$  и более топливные танки должны располагаться внутрь от теоретической линии бортовой обшивки на расстоянии в соответствии с правилом 12А(8) Приложения I к МАРПОЛ 73/78.

**13.2.2** Положения правила 12А Приложения I к МАРПОЛ 73/78 применяются к ПНК, за исключением пункта 6 указанного правила. Однако при выполнении любого рейса от места эксплуатации для любой цели между-донные топливные танки должны быть порожними, если они не отвечают требованиям пункта 6 правила 12А.

**13.2.3** Положения правила 12А применяются ко всем топливным танкам, за исключением малых топливных танков, при условии, что общая вместимость таких танков не превышает  $600 \text{ м}^3$ .

**13.2.4** Вместимость отдельных топливных танков не должна превышать  $2500 \text{ м}^3$ .

**13.2.5** Приемные колодцы в топливных танках должны соответствовать правилу 12А(10) Приложения I к МАРПОЛ 73/78.

**13.2.6** Топливные трубопроводы должны соответствовать правилу 12А(9) Приложения I к МАРПОЛ 73/78.

При этом положения правила 12А(10) Приложения I к МАРПОЛ 73/78 по расположению приемных колодцев топливных танков могут быть применены к расположению клапанов на трубопроводах топливных танков аналогично, а именно: эти клапаны могут быть расположены на расстоянии от днищевой обшивки не менее чем  $h/2$  (см. рис. 13.2.6).

Клапаны на трубопроводах топливных танков могут быть установлены на расстоянии от днищевой обшивки или бортовой обшивки судна менее, чем  $h$  и  $w$  соответственно при выполнении условий стандарта показателей аварийного вылива жидкого топлива в соответствии с правилом 12А(11) Приложения I к МАРПОЛ 73/78.

Воздушные или переливные трубы топливных танков не рассматриваются как часть топливных трубопроводов и поэтому могут быть расположены на расстоянии от бортовой обшивки менее чем  $w$  (см. рис. 13.2.6).

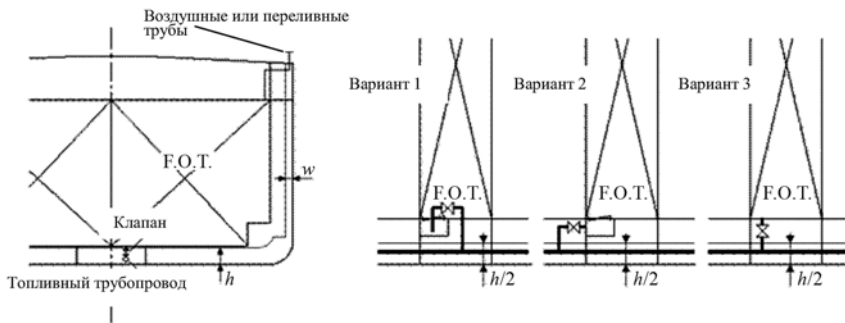


Рис. 13.2.6:

$h$  – минимальная величина отстояния топливных танков от теоретической линии днищевой обшивки согласно правилу 12А(6) Приложения I к МАРПОЛ 73/78, м;

$w$  – минимальная величина отстояния топливных танков от теоретической линии бортовой обшивки согласно правилам 12А(7) или 12А(8) Приложения I к МАРПОЛ 73/78, м;

F.O.T. – топливный танк

**13.2.7** Расстояние  $h$  следует измерять от теоретической линии днищевой обшивки судна под прямым углом к ней.

**13.2.8** Для судов, спроектированных со скегом, его не следует рассматривать как обеспечивающим защиту топливных танков. Для района в пределах ширины скега расстояние  $h$  следует измерять перпендикулярно к линии, параллельной основной линии, в точке пересечения скега и теоретической линии днищевой обшивки, как показано на рис. 13.2.8.

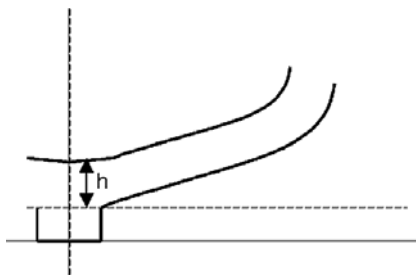


Рис. 13.2.8

**13.2.9** Для судов, спроектированных с постоянным дифферентом, основная линия не должна использоваться как точка отсчета. Расстояние  $h$  следует измерять перпендикулярно к теоретической линии днищевой обшивки на соответствующих шпангоутах, в районе которых должна обеспечиваться защита топливных танков.

**13.2.10** Когда расстояния  $h$  и  $w$  различны, расстояние  $w$  является предпочтительным на уровнях, превышающих  $1,5h$  над основной линией судна.

Для судов, спроектированных с подъемом днища, расстояние  $1,5h$  следует измерять от теоретической линии днищевой обшивки, но под прямым углом к основной линии, как указано на рис. 13.2.10.

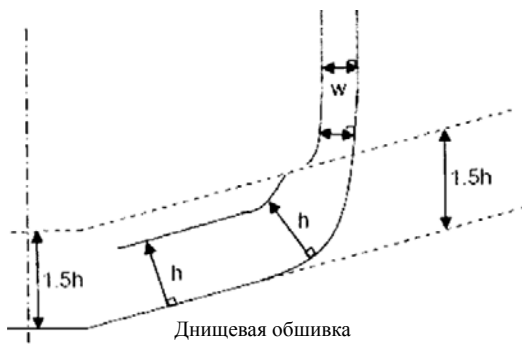


Рис. 13.2.10

**13.2.11** Расстояние  $h$ , указанное в правиле 12А(11)(8) Приложения I к МАРПОЛ 73/78, измеряется, как указано в 13.2.9 и 13.2.10.

## 14 ПРИМЕНЕНИЕ ТРЕБОВАНИЙ ПРИЛОЖЕНИЯ I К МАРПОЛ 73/78 К ПБУ, МСП И ПНК

**14.1** ПБУ, МСП и ПНК должны удовлетворять требованиям Приложения I к МАРПОЛ 73/78, касающимся судов валовой вместимостью 400 и более, не являющихся нефтеналивными судами, за исключением указанного в правиле 39.2 указанного Приложения.

**14.2** При освидетельствовании ПНК на соответствие Приложению I к МАРПОЛ 73/78 в дополнение к требованиям правила 39.2 этого Приложения должны приниматься во внимание положения Руководства по применению требований пересмотренного Приложения I к МАРПОЛ 73/78 к FPSO и FSO в соответствии с Резолюцией МЕРС.139(53) с поправками в соответствии с Резолюцией МЕРС.142(54).

**14.3** ПНК (FPSO и FSO) не должны рассматриваться в качестве удаленных от берега терминалов и не предусмотрены для приема грязного балласта или промывочных вод с производящих погрузку или выгрузку наливных судов.

## **15 ПРИМЕНЕНИЕ ТРЕБОВАНИЙ ПРИЛОЖЕНИЯ I К МАРПОЛ 73/78 К НЕФТЕНАЛИВНЫМ СУДАМ ВАЛОВОЙ ВМЕСТИМОСТЬЮ МЕНЕЕ 150 И ИНЫМ СУДАМ ВАЛОВОЙ ВМЕСТИМОСТЬЮ МЕНЕЕ 400 ВО ВСЕХ РАЙОНАХ**

**15.1** На каждом нефтеналивном судне валовой вместимостью менее 150 и ПНК (FPSO и FSO), а также на каждом ином судне валовой вместимостью менее 400 Администрация принимает надлежащие меры для обеспечения выполнения применимых положений Приложения I к МАРПОЛ 73/78.

**15.2** В соответствии с правилом 14.4 Приложения I к МАРПОЛ 73/78 Администрация обеспечивает, чтобы суда валовой вместимостью менее 400 были оснащены, насколько это практически возможно, оборудованием для сохранения на борту нефти или нефтесодержащих смесей (сборным танком достаточной вместимости и трубопроводом сдачи нефтесодержащих смесей в приемные сооружения со стандартными сливными соединениями) либо их сброса в соответствии с требованиями правила 15.6 указанного Приложения, а именно: сброс нефтесодержащих смесей должен производиться через сепаратор на 15 млн<sup>-1</sup>, одобренный Администрацией, при условии нахождения судна в пути.

**15.3** На судно валовой вместимостью менее 400 под флагом Российской Федерации, которое оборудовано, по крайней мере, танком (танками) нефтяных остатков (шлама) достаточной емкости и трубопроводами сдачи нефтяных остатков (шлама) и нефтесодержащих льяльных вод в приемные сооружения со стандартными сливными соединениями как указано в 10.2.2.1, Регистром может быть выдано Свидетельство о предотвращении загрязнения нефтью, сточными водами и мусором (форма 2.4.18) по результатам соответ-



ствующих освидетельствований (при условии удовлетворения требований Приложений IV и V к МАРПОЛ 73/78, если применимо).

**15.4** На нефтеналивные суда валовой вместимостью менее 150 и ПНК (FPSO и FSO) требования правила 29 (по отстойным танкам), правила 31 (по системе автоматического замера, регистрации и управления сбросом нефти) и правила 32 (по прибору для определения границы раздела «нефть-вода») Приложения I к МАРПОЛ 73/78 не распространяются при условии сохранения нефти на борту с последующей сдачей всех загрязненных промывочных вод в приемные сооружения.

**15.5** В дополнение к положениям 15.3 на нефтеналивное судно валовой вместимостью менее 150 под флагом Российской Федерации, которое оборудовано, по крайней мере, на открытой палубе по обоим бортам патрубками с клапанами для присоединения к приемным сооружениям для сдачи нефтесодержащего водяного балласта или нефтесодержащих льяльных вод, Регистром может быть выдано Свидетельство о предотвращении загрязнения нефтью, сточными водами и мусором (форма 2.4.18) по результатам соответствующих освидетельствований (при условии удовлетворения требований Приложений IV и V к МАРПОЛ 73/78, если применимо).

# **ЧАСТЬ III. КОНСТРУКЦИЯ, ОБОРУДОВАНИЕ И УСТРОЙСТВА СУДОВ ПО ПРЕДОТВРАЩЕНИЮ ЗАГРЯЗНЕНИЯ ПРИ ПЕРЕВОЗКЕ ВРЕДНЫХ ЖИДКИХ ВЕЩЕСТВ НАЛИВОМ**

## **1 ОПРЕДЕЛЕНИЯ И ПОЯСНЕНИЯ**

**1.1** В настоящей части приняты следующие определения и пояснения.

**Вредные жидкие вещества** – вещества категорий X, Y, Z или OS, указанные в колонке категории загрязнителя главы 17 или 18 Кодекса МХК.

**Высоковязкое вещество** – это вредное жидкое вещество категории X или Y вязкостью 50 мПа·с или более при температуре выгрузки.

**Другие вещества** – вещества, указанные как OS (другие вещества) в колонке категории загрязнителя в главе 18 Международного кодекса по химовозам, которые оценены и установлены как не входящие в категории X, Y или Z, поскольку в настоящее время рассматриваются как не причиняющие вреда морским ресурсам, здоровью человека, не ухудшающие условия отдыха и не мешающие другому правомерному использованию моря при сбросе в море в процессе очистки танков или слива балласта.

**Жидкое вещество** – вещество, давление паров которого не превышает 0,28 МПа при температуре 37,8 °С.

**Застывающее вещество** – вредное жидкое вещество, которое во время выгрузки находится при температуре:

менее чем на 5 °С выше его температуры плавления – для вещества с температурой плавления ниже 15 °С; или

менее чем на 10 °С выше его температуры плавления – для вещества с температурой плавления 15 °С и выше.

**Изолированный балласт** – балластная вода, принятая в танк, который полностью отделен от грузовой и нефтяной топливной системы и предназначен только для перевозки в нем балласта или грузов, не являющихся нефтью или вредными жидкими веществами.

**Категория X** – вредные жидкие вещества, которые при сбросе в море в процессе очистки танков или слива балласта, представляют большую опасность для морских ресурсов или здоровья человека, в силу чего оправдывается запрещение сброса в морскую среду.

Категория Y – вредные жидкие вещества, которые при сбросе в море в процессе очистки танков или слива балласта, представляют опасность для морских ресурсов или здоровья человека, ухудшают условия отдыха или мешают другому правомерному использованию моря, в силу чего оправдывается ограничение качества и количества сброса в морскую среду.

Категория Z – вредные жидкие вещества, которые при сбросе в море в процессе очистки танков или слива балласта, представляют небольшую опасность для морских ресурсов или здоровья человека, в силу чего оправдываются менее строгие ограничения по качеству и количеству сброса в морскую среду.

Маловязкое вещество – вредное жидкое вещество, не являющееся высоковязким веществом.

Наливное судно для перевозки вредных жидких веществ – судно, построенное или приспособленное для перевозки вредных жидких веществ наливом, и включает «нефтеналивное судно», как оно определено в Приложении I к МАРПОЛ 73/78, если на нем допускается перевозка в качестве груза или части груза вредных жидких веществ наливом.

Незастывающее вещество – вредное жидкое вещество, не являющееся застывающим веществом.

Остаток – любое вредное жидкое вещество, которое остается для последующего удаления.

Присоединенный трубопровод – трубопровод от приемного хrapка в грузовом танке до берегового соединения, используемый для выгрузки груза, и включающий все судовые трубопроводы, насосы и фильтры, которые не отделены запорами от грузовой магистрали.

Смесь воды с остатками – остаток, к которому добавлена вода для любой цели (например, очистка танка, балластировка, нефтесодержащие льяльные воды).

Химовоз – судно, построенное или приспособленное для перевозки наливом любого жидкого продукта, указанного в главе 17 Кодекса МХК.

## **2 ВИДЫ И ОБЪЕМ ОСВИДЕТЕЛЬСТВОВАНИЙ**

**2.1** Виды и объем освидетельствований, а также указания по документам, выдаваемым Регистром, приведены в части I «Положения по техническому наблюдению».

## **3 КОНСТРУКЦИЯ СУДОВ ДЛЯ ПЕРЕВОЗКИ ВРЕДНЫХ ЖИДКИХ ВЕЩЕСТВ НАЛИВОМ**

### **3.1 ОБЩИЕ ПОЛОЖЕНИЯ**

**3.1.1** Конструкция химовозов и наливных судов для перевозки вредных жидких веществ должна соответствовать требованиям Приложения II к МАРПОЛ 73/78, Кодекса МХК, а также Правил классификации и постройки химовозов.

**3.1.2** Требования к конструкции и оборудованию судов, перевозящих опасные и вредные вещества наливом, но не являющихся химовозами и наливными судами для перевозки вредных жидких веществ, приведены в разд. 6.

## **4 ТРЕБОВАНИЯ НОРМАТИВНЫХ ДОКУМЕНТОВ К ОБОРУДОВАНИЮ СУДОВ ДЛЯ ПЕРЕВОЗКИ ВРЕДНЫХ ЖИДКИХ ВЕЩЕСТВ НАЛИВОМ**

### **4.1 ОБОРУДОВАНИЕ СИСТЕМЫ ВЕНТИЛЯЦИИ**

**4.1.1** В случае необходимости удаления остатков груза из грузовых танков при помощи вентиляции должно применяться вентиляционное оборудование, отвечающее требованиям разд. 12 части VIII «Системы и трубопроводы» Правил классификации и постройки морских судов.

**4.1.2** Характеристики и размещение вентиляционного оборудования должны отвечать следующим требованиям.

**4.1.2.1** Вентиляционное оборудование должно создавать струю воздуха, которая может достичь днища танка. Зависимость значения минимальной подачи вентиляционного оборудования от глубины проникновения струи воздуха в танк показана на рис. 4.1.2.1.

**4.1.2.2** Вентиляционное оборудование должно размещаться на горловине танка, ближайшей к приемному колодцу или месту всасывания.

**4.1.2.3** Вентиляционное оборудование размещается так, если это практически осуществимо, чтобы струя воздуха направлялась на приемный колодец или место всасывания, причем, по возможности, струе не должен препятствовать конструктивный набор танка.

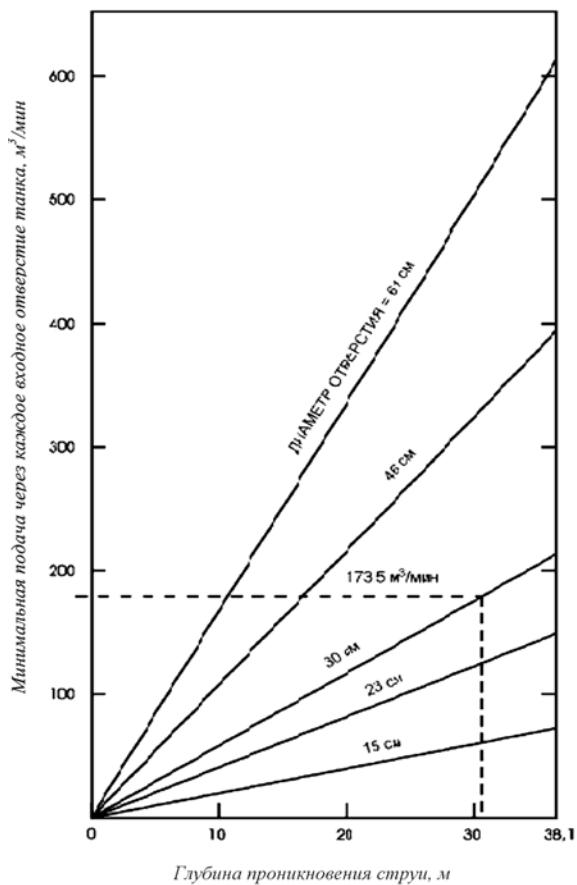


Рис. 4.1.2.1

Зависимость значения минимальной подачи от глубины проникновения струи воздуха в танк

## 4.2 ОБОРУДОВАНИЕ ДЛЯ МОЙКИ ТАНКОВ

4.2.1 Оборудование для мойки танков является предметом особого рассмотрения Регистром.

### **4.3 СИСТЕМЫ УДАЛЕНИЯ ОСТАТКОВ ВРЕДНЫХ ЖИДКИХ ВЕЩЕСТВ**

**4.3.1** Оборудование и системы перекачки, сдачи и сброса остатков вредных жидких веществ должны исключать возможность их сброса, превышающего установленные нормы.

**4.3.2** Устройство и расположение трубопроводов для перекачки, сдачи и сброса остатков вредных жидких веществ должны удовлетворять требованиям разд. 4 части VIII «Системы и трубопроводы» Правил классификации и постройки морских судов.

### **4.4 ГРУЗОВЫЕ СИСТЕМЫ**

**4.4.1** Грузовые системы должны удовлетворять требованиям разд. 1 части VI «Системы и трубопроводы» Правил классификации и постройки химовозов.

**4.4.2** Применяемая для разгрузки вредных жидких веществ грузовая система, включающая грузовые и зачистные насосы, приемные и отливные трубопроводы и арматуру, должна обеспечивать выгрузку таким образом, чтобы оставшиеся в танке и грузовой системе остатки вредных веществ были не более величин, указанных в правиле 12 Приложения II к МАРПОЛ 73/78.

**4.4.3** Испытание системы выгрузки для проверки ее работы проводится с применением воды в качестве испытательной среды. Такие испытания на воде должны показать путем замеров, что система удовлетворяет вышеуказанным требованиям.

### **4.5 РАСПОЛОЖЕНИЕ ПОДВОДНОГО СЛИВНОГО ОТВЕРСТИЯ**

**4.5.1** Подводное сливное отверстие (или отверстия) для сброса смесей остатков вредных жидких веществ и воды должно располагаться ниже ватерлинии (при любых эксплуатационных осадках) вблизи скулы судна в зоне грузовых танков. Если предусматривается два таких отверстия, они должны быть расположены по обоим бортам, как указано выше.

**4.5.2** Подводное сливное отверстие (или отверстия) должно быть расположено таким образом, чтобы избежать приема вредных жидких веществ через забортные отверстия насосами судна.

## 4.6 РАЗМЕР ПОДВОДНОГО СЛИВНОГО ОТВЕРСТИЯ

**4.6.1** Подводное сливное отверстие (или отверстия) должно быть устроено таким образом, чтобы смесь воды с остатками, сброшенная в море, не проходила через пограничный слой судна.

Для этого, если сброс производится перпендикулярно к обшивке судна, минимальный диаметр сливного отверстия определяется по формуле:

$$d = Q_d / 5L_d \quad (4.6.1)$$

где  $D$  – минимальный диаметр сливного отверстия, м;

$L_d$  – расстояние от носового перпендикуляра до сливного отверстия, м;

$Q_d$  – максимальная принятая интенсивность, с которой судно может сбрасывать смесь воды с остатками вредных жидких веществ через сливное отверстие, м<sup>3</sup>/час;

Если сброс производится под некоторым углом к наружной обшивке судна, в приведенную выше формулу вместо величины  $Q_d$  подставляется ее составляющая, перпендикулярная к обшивке судна.

## 4.7 ОТСТОЙНЫЕ ТАНКИ

**4.7.1** Несмотря на то, что оборудование судна отдельными отстойными танками не требуется, для некоторых моечных операций они могут потребоваться. В качестве отстойных танков могут быть использованы грузовые танки.

## 5 ПЕРЕВОЗКА РАСТИТЕЛЬНЫХ МАСЕЛ

**5.1** Перевозка отдельных растительных масел, указанных в соответствующем подстрочном примечании в главе 17 Кодекса МХК, допускается, если танкер отвечает всем требованиям к судну типа 2, установленным в Кодексе МХК.

По специальному решению Администрации перевозка растительных масел может быть допущена на судах, соответствующих типу 3 за исключением расположения грузовых танков. В этом случае грузовые танки по всей длине должны быть защищены балластными танками или отсеками, не являющимися танками, в которых перевозится нефть, следующим образом:

**.1** бортовые танки или отсеки устраиваются таким образом, чтобы грузовые танки располагались внутрь от теоретической линии бортовой обшивки, везде на расстоянии не менее 760 мм; и

**.2** танки или отсеки двойного дна устраиваются таким образом, чтобы расстояние между дном грузовых танков и теоретической линией днищевой обшивки, измеренное под прямым углом к днищевой обшивке, составляло не менее  $B/15$  м или 2,0 м на диаметральной плоскости, в зависимости от того, что меньше. Минимальное расстояние составляет 1,0 м.

**5.2** В соответствии с Резолюцией МЕРС.148(54) на сухогрузных судах допускается перевозка наливом некоторых растительных масел в диптанках или во вкладных цистернах, специально спроектированных для перевозки таких растительных масел. Допускаемые к перевозке продукты ограничиваются теми немодифицированными растительными маслами (главным образом, триглицеридами), которые перечислены в Кодексе МХК с указанием только опасности загрязнения.

**5.2.1** К вышеуказанным сухогрузным судам предъявляются следующие требования по конструкции и перевозке:

**.1** вкладные цистерны для перевозки растительных масел должны располагаться на расстоянии, по меньшей мере, 760 мм от бортовой обшивки;

**.2** перевозка растительных масел во вкладных цистернах или в диптанках должна ограничиваться специально установленными Администрацией рейсами.

**5.2.2** Каждое такое сухогрузное судно должно отвечать требованиям Приложения II к МАРПОЛ 73/78 в том, что касается требований к сбросам и наличию на борту соответствующего Руководства.

## **6 ТРЕБОВАНИЯ НОРМАТИВНЫХ ДОКУМЕНТОВ К ОБОРУДОВАНИЮ СУДОВ, НЕ ЯВЛЯЮЩИХСЯ ХИМОВОЗАМИ**

### **6.1 ОБЩИЕ ПОЛОЖЕНИЯ**

**6.1.1** Суда иные, чем химовозы или наливные суда для перевозки вредных жидких веществ (суда обеспечения ПБУ и МСП; сухогрузные суда, на которых допускается перевозка растительных масел наливом) должны соответствовать применимым положениям Резолюции А.673(16) с поправками в соответствии с Резолюцией МСC.236(82) и Резолюции МЕРС.148(54).



**6.1.2** Конструкция и оборудование судов, не являющихся химовозами или наливными судами для перевозки вредных жидких веществ, которые перевозят вредные жидкие вещества наливом, должны быть такими, чтобы свести к минимуму неконтролируемый сброс в море таких веществ.

**6.1.3** Регистру должно быть представлено на одобрение согласованное с судовладельцем техническое обоснование возможности и условий перевозки на судне вредных жидких веществ наливом. Обоснование должно учитывать категорию вещества, перевозка которого предполагается на судне, состав имеющегося на судне оборудования и содержать перечень технических и организационных требований, подлежащих выполнению на судах, перевозящих вредные жидкие вещества, указанные в Кодексе МХК.

**6.1.4** Положения 6.1.3 могут не применяться к судам, на которых перевозка конкретного вредного жидкого вещества предусмотрена назначением судна, и упомянутые в 6.1.3 требования должны быть учтены и одобрены в технической документации судна.

**6.1.5** Положения настоящей части не распространяются на технологические сбросы рыболовных и рыбообрабатывающих судов, образующихся в результате обработки продуктов морского промысла, за исключением сбросов рыбьего жира. Соблюдение режимных требований в отношении этих сбросов является компетенцией судовладельца.

**6.1.6** К рыботранспортным судам, перевозящим рыбий жир, может быть применено правило 4.1.3 Приложения II к МАРПОЛ 73/78, в соответствии с которым Администрация может допустить перевозку растительных масел и рыбьего жира на судах типа 3 при условии выполнения требований этого правила по расположению грузовых танков относительно наружной обшивки.

В отношении рыботранспортных судов, особенности конструкции и эксплуатации которых таковы, что балластировка грузовых танков не требуется, а мойка грузовых танков требуется только для ремонта или докования, Администрация в соответствии с правилом 4.4 Приложения II может также освободить от выполнения положений правила 12 Приложения II к МАРПОЛ 73/78 (по наличию подводного сливного отверстия в том числе), если будут выполнены следующие условия:

любые промывочные воды, образовавшиеся при мойке танка для рыбьего жира, сбрасываются в приемное сооружение;

в Международном свидетельстве о предотвращении загрязнения при перевозке вредных жидких веществ наливом (форма 2.4.7) указано, что каждый грузовой танк допускается для перевозки только рыбьего жира без промежуточной очистки, а также указаны сведения о предоставлении освобождения;

на судне имеется Руководство по методам и устройствам, одобренное Администрацией или Регистром по ее поручению.

**6.1.7** К рыболовным судам, технологическое оборудование которых предназначено для производства и хранения рыбьего жира, требования могут не применяться.

Однако должно выполняться следующее:

средства хранения и выдачи рыбьего жира должны быть одобрены Регистром в составе проекта судна;

запрещаются любые сбросы рыбьего жира, включая остатки груза и промывочные воды, содержащие рыбий жир, за исключением случаев, указанных в правиле 3 Приложения II к МАРПОЛ 73/78;

любые промывочные воды, образовавшиеся при мойке танка для рыбьего жира, сбрасываются в приемное сооружение;

на судне имеется Руководство по методам и устройствам, одобренное Регистром. Это Руководство должно содержать техническое обоснование возможности и условий хранения на судне рыбьего жира. Обоснование должно учитывать состав имеющегося на судне оборудования и содержать перечень технических и организационных требований, подлежащих выполнению для предотвращения загрязнения моря вредными веществами;

операции по выгрузке рыбьего жира регистрируются в соответствующем судовом журнале.

Свидетельство (форма 2.4.7) на рыболовное судно не выдается. Однако при одобрении Руководства по методам и устройствам и освидетельствовании судна на соответствие положениям этого Руководства оформляется Акт (форма 6.3.10).

## **6.2 КОНСТРУКЦИЯ И ОБОРУДОВАНИЕ СУДОВ, ПРЕДНАЗНАЧЕННЫХ ДЛЯ ПЕРЕВОЗКИ ВРЕДНЫХ ЖИДКИХ ВЕЩЕСТВ НАЛИВОМ**

**6.2.1** Конструкция и оборудование судов, предназначенных для перевозки конкретных вредных жидких веществ наливом в качестве основного или дополнительного груза, должны отвечать применимым требованиям Правил классификации и постройки химовозов и положениям разделов 3 и 4 настоящей части.

**6.2.2** Объем требований для судов, специально не предназначенных для перевозки конкретных жидких веществ, подлежит одобрению Регистром в соответствии с 6.1.3.

**6.2.3** Для погрузки, выгрузки и других операций с вредными жидкими веществами на судне должна быть предусмотрена автономная грузовая система, обслуживаемая отдельным насосом. Необходимость резервирования насоса (насосов) является компетенцией судовладельца.

**6.2.4** Конструкция и прокладка трубопроводов грузовой системы должна в максимальной степени обеспечивать опорожнение трубопроводов и насосов путем стекания груза к месту всасывания. В необходимых случаях должны быть предусмотрены специальные дренажные устройства с отводом дренажа в грузовые или отстойные танки.

**6.2.5** Для исключения аварийных разливов в районе расположения выходных патрубков должно быть оборудовано место наблюдения и дистанционного отключения откачивающих средств или предусмотрена эффективная связь (радио- или телефонная связь) между местом наблюдения за сбросом и местом управления откачивающими средствами.

**6.2.6** Для разбавления остатков вредных жидких веществ в танках и мойки трубопроводов должна быть предусмотрена специальная система. На трубопроводах для подвода к танкам промывочной воды должна быть установлена невозвратно-запорная арматура.

**6.2.7** Циркуляция промывочной воды в танках при разбавлении ею остатков груза и сброс промывочных вод должны осуществляться специальным насосом. По согласованию с Регистром для этой цели могут быть использованы грузовые насосы.

**6.2.8** Должны быть приняты конструктивные меры для промывки трубопроводов грузовой системы.

**6.2.9** Суда, на которых допускается перевозка веществ категорий X, Y и Z, должны иметь подводное сливное отверстие (или отверстия). Для судов, построенных до 1 января 2007 года, на которых допускается перевозка веществ категории Z, подводное сливное отверстие не обязательно.

**6.2.10** Остатки вредных жидких веществ или промывочные воды должны быть сданы в приемные сооружения в соответствии с 6.2.5.

**6.2.11** Выходные патрубки трубопроводов для выдачи груза должны быть оснащены запорными клапанами, переходным соединением и глухими фланцами. Тип переходного соединения должен быть одобрен Регистром.

# ЧАСТЬ IV. ОБОРУДОВАНИЕ И УСТРОЙСТВА СУДОВ ПО ПРЕДОТВРАЩЕНИЮ ЗАГРЯЗНЕНИЯ СТОЧНЫМИ ВОДАМИ

## 1 ОПРЕДЕЛЕНИЯ И ПОЯСНЕНИЯ

**1.1** В настоящей части приняты следующие определения и пояснения.

**Международный рейс** – рейс, выполняемый из страны, на которую распространяются требования МАРПОЛ 73/78, в порт, находящийся за пределами этой страны, и наоборот.

**Новое судно** – судно, контракт на постройку которого заключен, или, при отсутствии контракта на постройку, киль которого заложен, или которое находится в подобной стадии постройки на дату или после даты вступления в силу Приложения IV к МАРПОЛ 73/78; или поставка которого осуществляется через три года или более после даты вступления в силу Приложения IV к МАРПОЛ 73/78.

**Сборная цистерна** – цистерна для сбора и хранения необработанных сточных вод, активного ила и шлама из установки для обработки сточных вод.

**Система для измельчения и обеззараживания сточных вод** – установка, в которой сточные воды подвергаются обеззараживанию, а содержащиеся в сточных водах твердые частицы подвергаются измельчению.

**Сточные воды:**

стоки и прочие отходы из всех типов туалетов, писсуаров и унитазов;  
стоки из раковин, ванн и шпигатов, находящихся в медицинских помещениях (амбулатории, лазарете и т. п.);

стоки из помещений, в которых содержатся животные;

прочие стоки, если они смешаны с перечисленными выше стоками.

**Существующее судно** – судно, которое не является новым.

**Установка для обработки сточных вод** – установка, в которой сточные воды подвергаются очистке и обеззараживанию.

**Установки для обработки сточных вод, установленные на судах 1 января 2010 года или после этой даты:**

для новых судов – установки на судах, кили которых заложены, или которые находятся в подобной стадии постройки 1 января 2010 года или после этой даты;

для существующих судов – новые установки с датой поставки по контракту на судно 1 января 2010 года или после этой даты либо, в случае отсутствия даты поставки по контракту, новые установки с фактической их поставкой на судно 1 января 2010 года или после этой даты.

**Х о з я й с т в е н н о - б ы т о в ы е в о д ы :**

стоки из умывальников, душевых, прачечных, ванн и шпигатов;

стоки из моек и оборудования камбуза, а также других помещений пищеблока.

**Ч и с л о л ю д е й** – экипаж, пассажиры и специальный персонал по числу мест для размещения их на судне.

## **2 ВИДЫ И ОБЪЕМ ОСВИДЕТЕЛЬСТВОВАНИЙ**

**2.1** Виды и объем освидетельствований, а также указания по документам, выдаваемым Регистром, приведены в части I «Положения по техническому наблюдению».

**2.2** Все суда, перечисленные в 1.1.4 части I «Положения по техническому наблюдению», подлежат освидетельствованиям в соответствии с правилом 4 Приложения IV к МАРПОЛ 73/78.

**2.3** По результатам освидетельствований на судно выдается или возобновляется Международное свидетельство о предотвращении загрязнения сточными водами (форма 2.4.9) в соответствии с правилами 5 – 8 Приложения IV к МАРПОЛ 73/78.

## **3 ОБОРУДОВАНИЕ ДЛЯ СБОРА, ХРАНЕНИЯ, ОБРАБОТКИ И СБРОСА СТОЧНЫХ ВОД**

### **3.1 ОБЩИЕ ПОЛОЖЕНИЯ**

**3.1.1** На судах, перечисленных в 1.1.4 части I «Положения по техническому наблюдению», должен быть установлен один из следующих видов оборудования:

**.1** установка для обработки сточных вод одобренного Администрацией типа;

**.2** система для измельчения и обеззараживания сточных вод, одобренная Администрацией. Такая система оборудуется удовлетворяющими требова-

ниям Администрации средствами для временного хранения сточных вод, когда судно находится в запрещенном для сброса районе;

**3** сборная цистерна вместимостью, удовлетворяющей требованиям Администрации.

**3.1.2** Должна быть исключена возможность сброса измельченных и обеззараженных сточных вод, а также необработанных сточных вод в районах, запрещенных для сброса.

**3.1.3** Трубопроводы, электрическое оборудование и устройства автоматизации должны отвечать требованиям части VIII «Системы и трубопроводы», части XI «Электрическое оборудование» и части XV «Автоматизация» Правил классификации и постройки морских судов, соответственно.

**3.1.4** Оборудование для сбора, хранения, обработки и сброса сточных вод ПБУ, МСП и ПНК должно удовлетворять требованиям разд. 3 части V «Оборудование по предотвращению загрязнения» Правил оборудования ПБУ/МСП.

### **3.2 СБОРНЫЕ ЦИСТЕРНЫ**

**3.2.1** Регистру должен быть представлен согласованный с заказчиком расчет суммарной вместимости сборных цистерн с учетом предполагаемого района и режима эксплуатации судна и числа людей на борту.

**3.2.2** Сборные цистерны должны иметь конструкцию, удовлетворяющую требованиям Администрации.

### **3.3 УСТАНОВКИ ДЛЯ ОБРАБОТКИ СТОЧНЫХ ВОД**

**3.3.1** Пропускная способность установки для обработки сточных вод, л/сут, должна соответствовать формуле:

$$Q = nq, \tag{3.3.1}$$

где  $n$  – число людей;

$q$  – суточный расход сточных вод на одного человека, л (принимается по действующим нормам).

**3.3.2** К установкам для обработки сточных вод, установленным на судах до 1 января 2010 года, должны предъявляться технические требования в соответствии с положениями Резолюции МЕРС.2(VI).

К установкам для обработки сточных вод, установленным на судах 1 января 2010 года или после этой даты, должны предъявляться технические требования в соответствии с положениями Резолюции МЕРС.159(55).

**3.3.3** При освидетельствованиях должна быть проверена эффективность системы промывки и обеззараживания, проверены обслуживающие механизмы и трубопроводы установки.

### **3.4 СИСТЕМЫ ДЛЯ ИЗМЕЛЬЧЕНИЯ И ОБЕЗЗАРАЖИВАНИЯ СТОЧНЫХ ВОД**

**3.4.1** Системы для измельчения и обеззараживания сточных вод должны удовлетворять положениям 3.3.1 и 3.3.3.

**3.4.2** Сборные цистерны для временного хранения сточных вод, относящиеся к системе, должны соответствовать 3.2.

**3.4.3** Системы для измельчения и обеззараживания сточных вод должны обеспечивать измельчение содержащихся в них твердых частиц до размеров, не превышающих 25 мм.

**3.4.4** Системы должны обеспечивать степень обеззараживания сточных вод согласно действующим международным нормам.

### **3.5 ОБОРУДОВАНИЕ ДЛЯ УДАЛЕНИЯ СТОЧНЫХ ВОД**

**3.5.1** Каждое судно должно быть оборудовано (вне зависимости от наличия установки для обработки сточных вод либо сборной цистерны сточных вод) трубопроводом для сдачи сточных вод в приемные сооружения.

Трубопровод должен быть выведен на оба борта. В обоснованных случаях по согласованию с Регистром трубопровод может быть выведен на один борт. Сливные патрубки должны устанавливаться в удобных для присоединения шлангов местах и должны быть оснащены сливными соединениями с фланцами в соответствии с правилом 10 Приложения IV к МАРПОЛ 73/78 (рис. 3.5.1), а также должны иметь отличительные планки. Сливные патрубки должны быть оборудованы глухими фланцами.

**3.5.2** Пуск и остановка откачивающих средств должны производиться вручную. В районе расположения сливных патрубков должно быть оборудовано место наблюдения и дистанционного отключения откачивающих средств или предусмотрена эффективная связь (радио- или телефонная) между местом наблюдения за сбросом и местом управления откачивающими средствами.

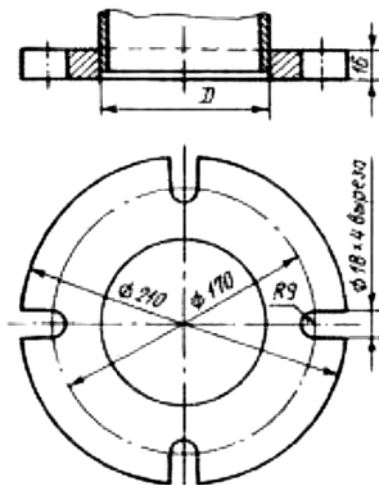


Рис. 3.5.1

**Примечание.** Фланец предназначен для труб с внутренним диаметром до 100 мм и изготавливается из стали или эквивалентного материала с плоской торцевой поверхностью. Этот фланец вместе с соответствующей уплотнительной прокладкой рассчитывается на рабочее давление 0,6 МПа. Для сосудов, имеющих теоретическую высоту борта 5 м или менее, внутренний диаметр сливного соединения может быть 38 мм. Соединение осуществляется с помощью четырех болтов требуемой длины, диаметром 16 мм.

**3.5.3** Для возможности сброса с судна необработанных сточных вод из сборных цистерн в разрешенных районах в соответствии с правилом 11.1.1 Приложения IV к МАРПОЛ 73/78 (с поправками Резолюции МЕРС.164(56)) судовладельцем должен быть представлен на рассмотрение Регистру расчет интенсивности сброса сточных вод. Этот расчет должен быть составлен на основе нормативов, указанных в Резолюции МЕРС.157(55).

Интенсивность сброса сточных вод должна быть определена на основе максимальной летней осадки судна и максимальной эксплуатационной скорости судна.

Если сточные воды будут сбрасываться из сборной цистерны при помощи насоса, имеющего фиксированную подачу, то должны быть предусмотрены средства для обеспечения подачи, соответствующей интенсивности сброса при скорости судна 4 узла или при конкретной минимальной скорости судна, превышающей 4 узла.



Если подача насоса сточных вод может быть переменной, то интенсивность сброса может быть увеличена до максимального расчетного значения, соответствующего максимальной летней осадке судна и максимальной эксплуатационной скорости судна за счет увеличения подачи насоса при условии, что скорость судна при этом соответствует максимальной интенсивности сброса.

При отсутствии на борту судна вышеуказанного расчета и средств обеспечения сброса необработанных сточных вод в соответствии с одобренной интенсивностью сброса (насосов с соответствующей фиксированной или переменной подачей, запорной и регулирующей арматуры и т. д.) сброс необработанных сточных вод в разрешенных для сброса районах запрещается в соответствии с правилом 11.1.1 Приложения IV к МАРПОЛ 73/78. В этом случае все сточные воды должны накапливаться в сборных танках и сдаваться в приемные сооружения. При этом факт сброса необработанных сточных вод в разрешенных районах без выполнения вышеуказанных мер должен расцениваться как нарушение требований МАРПОЛ 73/78.

#### **4 КОНТРОЛЬНО-ИЗМЕРИТЕЛЬНЫЕ УСТРОЙСТВА**

**4.1** Сборные цистерны должны быть оборудованы световой и звуковой сигнализацией, срабатывающей при заполнении их на 80 %.

**4.2** Установка для обработки сточных вод должна быть оборудована устройством для отбора проб очищенных и обеззараженных вод.

#### **5 ПРИМЕНЕНИЕ ТРЕБОВАНИЙ ПРИЛОЖЕНИЯ IV К МАРПОЛ 73/78 К СУДАМ, НЕ СОВЕРШАЮЩИМ МЕЖДУНАРОДНЫХ РЕЙСОВ**

**5.1** На судах, не совершающих международных рейсов, Администрация принимает надлежащие меры для обеспечения выполнения применимых положений Приложения IV к МАРПОЛ 73/78.

**5.2** На суда под флагом Российской Федерации, которые оборудованы, по крайней мере, сборной цистерной сточных вод достаточной емкости и трубопроводом выдачи сточных вод со стандартными соединениями согласно 3.5.1, Регистром может быть выдано по результатам соответствующих освидетельствований Свидетельство о предотвращении загрязнения нефтью, сточными водами и мусором (форма 2.4.18) (при условии удовлетворения требований Приложений I и V к МАРПОЛ 73/78, если применимо).

# **ЧАСТЬ V. ОБОРУДОВАНИЕ И УСТРОЙСТВА СУДОВ ПО ПРЕДОТВРАЩЕНИЮ ЗАГРЯЗНЕНИЯ МУСОРОМ**

## **1 ОБЩИЕ ПОЛОЖЕНИЯ**

### **1.1 ОБЛАСТЬ РАСПРОСТРАНЕНИЯ**

**1.1.1** Положения настоящей части распространяются на все суда в соответствии с требованиями Приложения V к МАРПОЛ 73/78.

**1.1.2** Оборудование и устройства по предотвращению загрязнения мусором ПБУ, МСП и ПНК должны удовлетворять требованиям разд. 4 части V «Оборудование по предотвращению загрязнения» Правил оборудования ПБУ/МСП.

### **1.2 ОПРЕДЕЛЕНИЯ И ПОЯСНЕНИЯ**

**1.2.1** В настоящей части приняты следующие определения и пояснения.

**И н с и н е р а т о р** – судовое средство для сжигания твердых отходов, образующихся в результате эксплуатации судна.

**М у с о р** – все виды пищевых, бытовых и эксплуатационных отходов (исключая свежую рыбу и ее остатки), которые образуются в процессе нормальной эксплуатации судна, как определено в Приложении V к МАРПОЛ 73/78.

**У с т р о й с т в о д л я о б р а б о т к и м у с о р а** – устройство для измельчения и уменьшения объема мусора.

**У с т р о й с т в о д л я с б о р а м у с о р а** – емкости и другие устройства для сбора и хранения мусора.

**Ч и с л о л ю д е й** – экипаж, пассажиры и специальный персонал по числу мест для размещения на судне.

### **1.3 ОБЪЕМ ТЕХНИЧЕСКОГО НАБЛЮДЕНИЯ**

**1.3.1** Общие положения о порядке технического наблюдения за оборудованием и устройствами, предназначенными для обработки мусора, их изготовлением и освидетельствованием, а также требования к технической документации, представляемой на рассмотрение Регистру, приведены в Правилах технического наблюдения за постройкой судов и изготовлением материалов и изделий для судов, а также в части I «Положения по техническому наблюдению».

Каждое судно подлежит освидетельствованиям как указано в 2.1.3 части I «Положения по техническому наблюдению».

**1.3.2** Техническому наблюдению Регистра при изготовлении подлежат инсинераторы одобренного типа и устройства для обработки мусора, включая относящиеся к ним электрическое оборудование, устройства для управления, регулирования и контроля.

**1.3.3** Техническому наблюдению Регистра при освидетельствованиях судна подлежат инсинераторы одобренного типа, устройства для обработки мусора и устройства для сбора мусора.

## **2 ОБОРУДОВАНИЕ И УСТРОЙСТВА ДЛЯ СБОРА, ХРАНЕНИЯ И ПЕРЕРАБОТКИ МУСОРА**

### **2.1 ОБЩИЕ ПОЛОЖЕНИЯ**

**2.1.1** На каждом судне должны быть предусмотрены устройства для сбора и хранения мусора. В зависимости от таких факторов, как тип судна, район плавания, численность экипажа и т. д., суда могут оборудоваться инсинераторами и устройствами для обработки мусора.

**2.1.2** Устройства для обработки мусора и инсинераторы должны отвечать требованиям части VIII «Системы и трубопроводы» и части XI «Электрическое оборудование», устройства для управления, регулирования и контроля – требованиям части XV «Автоматизация» Правил классификации и постройки морских судов.

### **2.2 УСТРОЙСТВА ДЛЯ СБОРА И ХРАНЕНИЯ МУСОРА**

**2.2.1** Устройства для сбора и хранения мусора могут быть съемными или стационарными. В обоих случаях устройства должны иметь гладкие внутренние поверхности.

**2.2.2** Регистру должен быть представлен согласованный с заказчиком расчет суммарной вместимости устройств для сбора и хранения мусора с учетом предполагаемого района и режима эксплуатации судна и числа людей на борту.

**2.2.3** Стационарные устройства должны иметь конструкцию, обеспечивающую их легкую разгрузку и очистку.

**2.2.4** Съемные устройства для сбора и хранения мусора должны иметь приспособления для надежного крепления на судне.

**2.2.5** Устройства для сбора и хранения мусора должны иметь крышки, обеспечивающие плотное закрытие отверстий для приема мусора.

**2.2.6** Устройства для сбора и хранения мусора должны быть трех категорий:  
для сбора и хранения пластмассы;  
для сбора и хранения пищевых отходов;  
для сбора и хранения другого мусора.

Устройства каждой из трех категорий должны иметь четкую маркировку и различаться по цвету.

**2.2.7** Устройства для сбора и хранения мусора должны размещаться в местах, удобных для разрешенного сброса мусора в море, сдачи в приемные сооружения, транспортировки к местам обработки или сжигания. Устройства могут быть установлены на открытой палубе или в вентилируемых помещениях, изолированных от жилых и служебных помещений. Во всех случаях мусор необходимо хранить таким образом, чтобы не возникало угрозы здоровью человека и безопасности.

### **2.3 УСТРОЙСТВА ДЛЯ ИЗМЕЛЬЧЕНИЯ И ПРЕССОВАНИЯ МУСОРА**

**2.3.1** Устройства для измельчения мусора должны обеспечивать размельчение его до частиц, не превышающих 25 мм.

**2.3.2** Устройства для прессования мусора следует устанавливать в отсеке с достаточным пространством для эксплуатации агрегата, а также для хранения мусора, подлежащего переработке. Это помещение должно иметь систему промывки пресной водой, комингсы, палубные шпигаты, достаточную вентиляцию, а также противопожарное оборудование.

**2.3.3** Устройства для сброса мусора в море должны быть снабжены табличками с точным указанием условий пользования ими.

### **2.4 ИНСИНЕРАТОРЫ**

**2.4.1** Инсинератор, установленный на судне должен соответствовать требованиям Резолюции МЕРС.59(33) или Резолюции МЕРС.76(40) в зависимости от того, что применимо.

**2.4.2** В соответствии с правилом 16 Приложения VI к МАРПОЛ 73/78 следующие судовые инсинераторы должны быть изготовлены в соответствии с требованиями Резолюции МЕРС.76(40) применительно к инсинераторам до 1500 кВт и иметь типовое одобрение Администрации:

инсинераторы, установленные на судах, кили которых заложены 1 января 2000 года или после этой даты;

новые инсинераторы, установленные на существующих судах, с договорной датой поставки на судно 1 января 2000 года или после этой даты.

Использование на судах вышеуказанных инсинераторов, не имеющих типового одобрения в соответствии с требованиями Резолюции МЕРС.76(40), не допускается.

**2.4.3** Инсинераторы, установленные на существующих судах с договорной датой поставки на судно до 1 января 2000 года, могут иметь типовое одобрение в соответствии с требованиями Резолюции МЕРС.59(33) или других нормативных документов.

**2.4.4** При освидетельствовании инсинераторов на судне должны проверяться следующие узлы и устройства:

**.1** устройство защиты топочного устройства при обрыве факела форсунки с проверкой срабатывания световой и звуковой сигнализации. При этом проверяется время задержки срабатывания защиты в соответствии с требованиями вышеуказанных резолюций;

**.2** конечные выключатели на срабатывание;

**.3** регулятор предельного давления топлива на срабатывание при понижении давления топлива ниже величины, требуемой для безопасного сгорания;

**.4** другие блокировочные приспособления в соответствии с инструкцией изготовителя инсинератора;

**.5** органы программного управления по управлению рабочими циклами установки (предварительная продувка, воспламенение, последующая продувка и т. д.) в соответствии с инструкцией изготовителя инсинератора;

**.6** регуляторы подачи топлива: работа двух соленоидных клапанов для регулирования подачи топлива при всех режимах эксплуатации инсинератора;

**.7** устройство, прекращающее подачу топлива к форсункам при аварийном понижении напряжения;

**.8** выключатели на правильность их работы;

**.9** наличие маркировки (наименование завода-изготовителя, тип, серийный номер, мощность в тепловых единицах в единицу времени; резолюция ИМО, на соответствие которой одобрен инсинератор), а также предупредительных табличек;

**.10** система подготовки нефтяных остатков (шлама) (при ее наличии):

танк для смешивания нефтяных остатков (шлама) с топливом;

устройство для предварительного подогрева нефтяных остатков (шлама);  
гомогенизационная система.

# **ЧАСТЬ VI. ОБОРУДОВАНИЕ И УСТРОЙСТВА СУДОВ ПО ПРЕДОТВРАЩЕНИЮ ЗАГРЯЗНЕНИЯ АТМОСФЕРЫ**

## **1 ОБЩИЕ ПОЛОЖЕНИЯ**

### **1.1 ОБЛАСТЬ РАСПРОСТРАНЕНИЯ**

**1.1.1** Положения настоящей части распространяются на все суда, подлежащие техническому наблюдению Регистра, а также на их оборудование, устройства и системы по предотвращению загрязнения воздушной среды, если специально не предусмотрено иное, в соответствии с требованиями Приложения VI к МАРПОЛ 73/78 и Технического кодекса по NO<sub>x</sub>.

### **1.2 ОПРЕДЕЛЕНИЯ И ПОЯСНЕНИЯ**

**1.2.1** В настоящей части приняты следующие определения и пояснения.

**Выброс** – любой выпуск с судов в атмосферу или в море веществ, подлежащих контролю в соответствии с требованиями Приложения VI к МАРПОЛ 73/78.

**Значительное переоборудование** в отношении контроля выбросов окислов азота (NO<sub>x</sub>) – модификация 1 января 2000 года или после этой даты судового дизельного двигателя, который еще не освидетельствован в соответствии со стандартами, указанными в правилах 13.1, 13.4 или 13.5.1.1 Приложения VI к МАРПОЛ 73/78, в результате которой:

**.1** двигатель заменен судовым дизельным двигателем, или установлен дополнительный судовый дизельный двигатель; или

**.2** двигатель подвергся любой значительной модификации, как определено в пересмотренном Техническом кодексе по NO<sub>x</sub>; или

**.3** максимальная длительная выходная мощность двигателя увеличена более чем на 10 % по сравнению с максимальной длительной выходной мощностью двигателя при его первоначальном освидетельствовании.

**Одобренное средство** – средство для конкретного двигателя или ряда двигателей, которое, будучи применено к двигателю, обеспечит соответствие двигателя применимому пределу выбросов NO<sub>x</sub>, как изложено в правиле 13.7 Приложения VI к МАРПОЛ 73/78. Одобренными средствами

могут быть необходимые регулировки двигателя или установка комплекта оборудования для модернизации двигателя.

Озоноразрушающие вещества – контролируемые вещества, определенные в пункте 4 статьи I Монреальского протокола по веществам, разрушающим озоновый слой, 1987 года и указанные в Приложениях А, В, С или Е к этому Протоколу, которые находятся в силе во время применения или толкования Приложения VI к МАРПОЛ 73/78.

Озоноразрушающие вещества, которые могут быть обнаружены на судне, включают, но не ограничиваются, следующим:

галоны:

1211 – бромхлордифторметан;

1301 – бромтрифторметан;

2402 – 1,2-дибром-1,1,2,2-тетрафторэтан (также известен как галон 114В2);

хлорфторуглероды (ХФУ):

ХФУ-11 – трихлорфторметан;

ХФУ-12 – дихлордифторметан;

ХФУ-113 – 1,1,2-трихлор-1,2,2-трифторэтан;

ХФУ-114 – 1,2-дихлор-1,1,2,2-тетрафторэтан;

ХФУ-115 – хлорпентафторэтан.

Район контроля выбросов  $SO_x$  – район, в котором требуется принятие специальных обязательных мер в отношении выбросов  $SO_x$  с судов с целью предотвращения, сокращения и сохранения под контролем загрязнения атмосферы  $SO_x$  и сопутствующего отрицательного воздействия на сушу и морские районы.

Сжигание на судне – сжигание отходов и других материалов на судне, если такие отходы или другие материалы образовались в ходе обычной эксплуатации этого судна.

Система сбора паров груза – устройство, состоящее из трубопроводов и шлангов, используемое для сбора паров из грузовых танков наливного судна, и их передачи в устройство, предназначенное для их переработки (т. е. утилизации, например, путем сжигания).

Суда построенные – суда, кили которых заложены, или которые находятся в подобной стадии постройки.

Установки (в отношении озоноразрушающих веществ) – процесс установки на судне систем, оборудования, включая установку переносных огнетушителей, изоляции или других материалов, за исключением ремонта или перезарядки ранее установленных систем, обо-

рудования, изоляции или других материалов, либо перезарядку переносных огнетушителей.

Установки сжигания жидкого топлива – любые двигатели, вспомогательные котлы, газовые турбины или другие установки, работающие на жидком топливе, за исключением судовых инсинераторов.

### **1.3 ОСВИДЕТЕЛЬСТВОВАНИЯ И ОБЪЕМ ТЕХНИЧЕСКОГО НАБЛЮДЕНИЯ**

**1.3.1** Каждое судно валовой вместимостью 400 и более, а также каждая ПБУ, МСП и каждый ПНК подлежат освидетельствованиям в соответствии с правилом 5 Приложения VI к МАРПОЛ 73/78.

**1.3.2** Техническому наблюдению Регистра подлежат:

**.1** установки и системы в части применения в них озоноразрушающих веществ (противопожарные системы, холодильное оборудование);

**.2** судовые дизельные двигатели мощностью более 130 кВт на предмет контроля выбросов  $\text{NO}_x$  в соответствии с Техническим кодексом по  $\text{NO}_x$ ;

**.3** система очистки выхлопных газов для уменьшения выбросов  $\text{NO}_x$  в соответствии с Техническим кодексом по  $\text{NO}_x$ ;

**.4** система очистки выхлопных газов для уменьшения выбросов  $\text{SO}_x$  в соответствии с Резолюцией МЕРС.184(59);

**.5** топливная система судна на предмет возможности перевода работы двигателей на низкосернистое топливо при входе судна в район контроля выбросов  $\text{SO}_x$  и возможности отбора проб топлива на приемном топливном трубопроводе судна при помощи пробоотборного устройства одобренной Регистром конструкции в соответствии с Резолюцией МЕРС.182(59);

**.6** система выдачи паров груза в части наличия одобренной Регистром системы на наливных судах, подлежащих контролю в отношении выбросов паров летучих органических соединений;

**.7** судовые инсинераторы.

**1.3.3** При освидетельствовании судов и судовых дизельных двигателей должны быть учтены положения Руководства по применению положений Технического кодекса по контролю выбросов окислов азота из судовых дизельных двигателей.

**1.3.4** В отношении судов валовой вместимостью менее 400 Администрация может принимать надлежащие меры для обеспечения выполнения применимых к ним требований Приложения VI к МАРПОЛ 73/78.



## 2 КОНТРОЛЬ ЗА ВЫБРОСАМИ С СУДОВ

### 2.1 ОЗОНОРАЗРУШАЮЩИЕ ВЕЩЕСТВА

**2.1.1** Любые преднамеренные выбросы озоноразрушающих веществ, происходящие в ходе операций по перезарядке, обслуживанию и ремонту установок на борту судна, запрещены (за исключением случаев для целей безопасности судна или сохранения жизни на море, или при повреждении судна). Преднамеренные выбросы не включают минимальные утечки, связанные с возвратом или рециркуляцией озоноразрушающих веществ.

**2.1.2** В соответствии с правилом 12.3 Приложения VI к МАРПОЛ 73/78 запрещается эксплуатация следующих установок:

**.1** установок, содержащих озоноразрушающие вещества, не являющиеся гидрохлорфторуглеродами (ГХФУ):

на судах, построенных 19 мая 2005 года или после этой даты; или

на судах, построенных до 19 мая 2005 года, договорная поставка оборудования на которые осуществлялась 19 мая 2005 года или после этой даты или, в случае отсутствия даты договорной поставки, фактическая поставка оборудования на которые осуществлялась 19 мая 2005 года или после этой даты;

**.2** установок, содержащих ГХФУ:

на судах, построенных 1 января 2020 года или после этой даты; или

на судах, построенных до 1 января 2020 года, договорная поставка оборудования на которые осуществляется 1 января 2020 года или после этой даты или, в случае отсутствия даты договорной поставки, фактическая поставка оборудования на которые осуществляется 1 января 2020 года или после этой даты.

**2.1.3** Озоноразрушающие вещества и оборудование, содержащее такие вещества, при удалении их с судов должны доставляться на приемные сооружения.

**2.1.4** Контролю за выбросами озоноразрушающих веществ с судов не должно подвергаться постоянно герметизированное оборудование, содержащее ХФУ и ГХФУ, в котором нет соединений для заправки хладагента или потенциально съемных элементов. К такому оборудованию могут быть отнесены бытовые холодильники, холодильные камеры, кондиционеры воздуха и т. п.

**2.1.5** На каждом судне, подпадающем под действие правила 6.1 Приложения VI к МАРПОЛ 73/78, а именно на каждом судне валовой вместимостью 400 и более, совершающем международные рейсы:

должен иметься перечень оборудования, содержащего озоноразрушающие вещества. Данный перечень вносится в пункт 2.1 Дополнения к Международному свидетельству о предотвращении загрязнения атмосферы (форма 2.4.23);

при наличии на судне перезаряжаемых систем, содержащих озоноразрушающие вещества, должен вестись Журнал озоноразрушающих веществ.

**2.1.6** Журнал озоноразрушающих веществ может являться составной частью существующего судового журнала или системы электронной регистрации, одобренной Администрацией.

Журнал озоноразрушающих веществ должен содержать записи по изменению количества озоноразрушающих веществ, кг, которые производятся при:

- .1** перезарядке (полной или частичной) оборудования, содержащего озоноразрушающие вещества;
- .2** ремонте или техническом обслуживании оборудования, содержащего озоноразрушающие вещества;
- .3** преднамеренном и непреднамеренном выбросе озоноразрушающих веществ в атмосферу;
- .4** сбросе озоноразрушающих веществ в береговые приемные сооружения;
- .5** поставке озоноразрушающих веществ на судно.

## **2.2 ОКИСЛЫ АЗОТА (NO<sub>x</sub>)**

**2.2.1** Правило 13 Приложения VI к МАРПОЛ 73/78 применяется:

к каждому судовому дизельному двигателю мощностью более 130 кВт, установленному постоянно на борту судна;

к каждому судовому дизельному двигателю мощностью более 130 кВт, который подвергся значительному переоборудованию 1 января 2000 года или после этой даты за исключением случаев, когда продемонстрировано к удовлетворению Администрации, что такой двигатель является идентичной заменой двигателя, который он заменяет, и иным образом не охвачен правилом 13.1.1.1 Приложения VI к МАРПОЛ 73/78.

Несмотря на вышеуказанные положения, Администрация может допустить освобождение от применения правила 13 Приложения VI к МАРПОЛ 73/78 для любого судового дизельного двигателя, установленного на судне, построенном до 19 мая 2005 года, или к судовому дизельному двигателю, который подвергся значительному переоборудованию до этой даты, при условии, что судно занято исключительно в рейсах в порты или к уда-

ленным от берега терминалам в пределах государства, под флагом которого судно имеет право плавания.

**2.2.2** Дата начала значительного переоборудования может быть определена:

контрактом на это переоборудование; или

датой вывода судового дизельного двигателя из эксплуатации в соответствии с судовым журналом (при отсутствии контрактной даты переоборудования).

**2.2.3** В отношении значительного переоборудования, связанного с заменой судового дизельного двигателя неидентичным судовым дизельным двигателем или установкой дополнительного судового дизельного двигателя, применяются стандарты, указанные в правиле 13 Приложения VI к МАРПОЛ 73/78, действующие во время замены или установки дополнительного двигателя. Если при замене двигателя 1 января 2016 года или после этой даты установлено, что заменяющий двигатель не может отвечать стандартам, указанным в правиле 13.5.1.1 Приложения VI к МАРПОЛ 73/78 (этап III), то этот заменяющий двигатель должен отвечать стандартам, указанным в правиле 13.4 Приложения VI к МАРПОЛ 73/78 (этап II). Руководство, содержащее критерии того, в каких случаях заменяющий двигатель не может отвечать стандартам, указанным в правиле 13.5.1.1 Приложения VI к МАРПОЛ 73/78, должно быть разработано ИМО.

**2.2.4** Если какой-либо судовой дизельный двигатель (если на него не распространяется правило 13.1.2 Приложения VI к МАРПОЛ 73/78) был подвергнут значительной модификации или его максимальная длительная выходная мощность была увеличена более чем на 10 % по сравнению с максимальной длительной выходной мощностью этого двигателя при его первоначальном освидетельствовании, то выброс  $\text{NO}_x$  (рассчитанный как полный взвешенный выброс  $\text{NO}_2$ ) из этого двигателя должен находиться в следующих пределах:

для судна, построенного до 1 января 2000 года – в соответствии со стандартом, указанным в правиле 13.3 Приложения VI к МАРПОЛ 73/78 (этап I);

для судна, построенного 1 января 2000 года или после этой даты – в соответствии со стандартами, указанными в правиле 13 Приложения VI к МАРПОЛ 73/78, действующими во время постройки судна (этапы I, II или III).

**2.2.5** Ограничения по выбросам  $\text{NO}_x$  не применяются:

к аварийным судовым дизельным двигателям;

к судовым дизельным двигателям, установленным на спасательных шлюпках или в составе любого оборудования, используемого исключительно в аварийных ситуациях;

к судовым дизельным двигателям, установленным на судах, не совершающих международных рейсов, при условии, что такие двигатели подпадают под альтернативную меру контроля выбросов  $\text{NO}_x$ , установленную Администрацией;

к судовым дизельным двигателям, обеспечивающим работу технологического оборудования ПБУ, МСП и ПНК.

**2.2.6** Эксплуатация каждого судового дизельного двигателя, к которому применимо правило 13 Приложения VI к МАРПОЛ 73/78, запрещается, за исключением случаев, когда выброс  $\text{NO}_x$  (рассчитанный как полный взвешенный выброс  $\text{NO}_2$ ) из двигателя находится в пределах стандартов, указанных в правиле 13 Приложения VI к МАРПОЛ 73/78 для следующих этапов соответствия судовых дизельных двигателей требованиям этого правила.

**I этап: судовый дизельный двигатель установлен на судне, построенном 1 января 2000 года или после этой даты, но до 1 января 2011 года:**

17,0 г/кВт·ч,	при $n$ менее 130 об/мин;
$45,0 \times n^{(-0,2)}$ г/кВт·ч,	при $n$ , равном или более 130, но менее 2000 об/мин;
9,8 г/кВт·ч,	при $n$ , равном или более 2000 об/мин,

где  $n$  – номинальная частота вращения двигателя.

**II этап: судовый дизельный двигатель установлен на судне, построенном 1 января 2011 года или после этой даты:**

14,4 г/кВт·ч,	при $n$ менее 130 об/мин;
$44,0 \times n^{(-0,23)}$ г/кВт·ч,	при $n$ , равном или более 130, но менее 2000 об/мин;
7,7 г/кВт·ч,	при $n$ , равном или более 2000 об/мин,

где  $n$  – номинальная частота вращения двигателя.

**III этап: судовый дизельный двигатель установлен на судне, построенном 1 января 2016 года или после этой даты и эксплуатирующемся в пределах районов контроля выбросов  $\text{NO}_x$ , назначенных в соответствии с правилом 13.6 Приложения VI к МАРПОЛ 73/78:**

3,4 г/кВт·ч,	при $n$ менее 130 об/мин;
$9,0 \times n^{(-0,2)}$ г/кВт·ч,	при $n$ , равном или более 130, но менее 2000 об/мин;
2,0 г/кВт·ч,	при $n$ , равном или более 2000 об/мин,

где  $n$  – номинальная частота вращения двигателя.

Для судового дизельного двигателя, установленного на судне, которое построено 1 января 2016 года или после этой даты и эксплуатируется за пределами районов контроля выбросов  $\text{NO}_x$ , назначенных в соответствии с правилом 13.6 Приложения VI к МАРПОЛ 73/78, может быть применен стандарт этапа II.

**Существующий судовый дизельный двигатель мощностью более 5000 кВт с объемом цилиндра 90 л и более установлен на судне, построенном 1 января 1990 года или после этой даты, но до 1 января 2000 года.**

Уровень выбросов  $\text{NO}_x$  из вышеуказанного существующего судового дизельного двигателя должен находиться в пределах стандарта этапа I. Для этой цели Администрация Стороны Протокола 1997 года (Приложения VI к МАРПОЛ 73/78) должна освидетельствовать одобренное средство для этого двигателя и представить в ИМО уведомление об этом освидетельствовании.

Соответствие вышеуказанному требованию может быть продемонстрировано посредством:

установки одобренного средства, подтвержденной освидетельствованием с использованием процедуры проверки, приведенной в одобренном Техническом файле одобренного средства, в результате которого сделаны соответствующие отметки в Дополнении к Международному свидетельству о предотвращении загрязнении атмосферы (форма 2.4.23); или

первичного освидетельствования двигателя, подтверждающего, что выбросы  $\text{NO}_x$  при его эксплуатации находятся в пределах, указанных в правиле 13.7.4 Приложения VI к МАРПОЛ 73/78 (то есть находятся в пределах стандарта этапа I), в результате которого одобрен Технический файл двигателя, выдано Международное свидетельство о предотвращении загрязнении атмосферы двигателем (форма 2.4.40) и сделаны соответствующие отметки в Дополнении к Международному свидетельству о предотвращении загрязнении атмосферы (форма 2.4.23).

Соответствие вышеуказанному требованию должно быть продемонстрировано не позднее первого освидетельствования для возобновления Международного свидетельства о предотвращении загрязнении атмосферы (форма 2.4.6), которое проводится через 12 месяцев или более после сдачи на хранение в ИМО уведомления Администрации об освидетельствовании одобренного средства. Если собственник судна, на котором должно быть

установлено одобренное средство, может продемонстрировать к удовлетворению Администрации, что одобренное средство коммерчески недоступно, несмотря на все усилия, направленные на его приобретение, то это одобренное средство должно быть установлено на судне не позднее следующего ежегодного освидетельствования этого судна, которое проводится после того, как одобренное средство станет коммерчески доступным.

Освидетельствование одобренного средства осуществляется в соответствии с главой 7 пересмотренного Технического кодекса по  $\text{NO}_x$  и включает:

проверку изготовителем базового судового дизельного двигателя, к которому применяется одобренное средство, того, что при использовании этого одобренного средства мощность двигателя не уменьшится более чем на 1 % и расход топлива не увеличится более чем на 2 % при проведении соответствующих замеров в соответствии с пересмотренным Техническим кодексом по  $\text{NO}_x$ , или не будет отрицательного воздействия на износостойкость или надежность двигателя;

проверку того, что сравнительная стоимость одобренного средства по отношению к количеству выбросов  $\text{NO}_x$ , сокращенному с помощью этого устройства, рассчитанная по формуле, указанной в правиле 13.7.5.2 Приложения VI к МАРПОЛ 73/78, не окажется чрезмерной, то есть не превысит 375 единиц (определения величин в вышеуказанной формуле приведены в МЕРС.1/Circ.678).

**2.2.7** Судовые дизельные двигатели, на которые распространяется правило 13 Приложения VI к МАРПОЛ 73/78, указанные в 2.2.1, должны пройти первичное освидетельствование на предприятии (заводе-изготовителе) в соответствии с пересмотренным Техническим кодексом по  $\text{NO}_x$ , а также с учетом положений Руководства по применению положений Технического кодекса по контролю выбросов окислов азота из судовых дизельных двигателей.

По результатам освидетельствования для базовых двигателей и для каждого двигателя группы или семейства двигателей Регистром по поручению Администрации должно быть выдано Международное свидетельство по предотвращению загрязнения атмосферы двигателем (форма 2.4.40) с Дополнением (ф. 2.4.41).

## **2.3 ОКИСЛЫ СЕРЫ ( $\text{SO}_x$ )**

**2.3.1** В соответствии с правилом 14.1 Приложения VI к МАРПОЛ 73/78 содержание серы в любом жидком топливе, используемом на судне, не

должно превышать следующих пределов, даже если судну еще не выдано Международное свидетельство о предотвращении загрязнения атмосферы (форма 2.4.6):

- 4,5 % по массе – до 1 января 2012 года;
- 3,5 % по массе – 1 января 2012 года и после этой даты;
- 0,5 % по массе – 1 января 2020 года и после этой даты.

**2.3.2** В соответствии с правилом 14.4 Приложения VI к МАРПОЛ 73/78 при нахождении судов в пределах районов контроля выброса  $SO_x$  содержание серы в любом жидком топливе, используемом на судне, не должно превышать следующих пределов, даже если судну еще не выдано Международное свидетельство о предотвращении загрязнения атмосферы (форма 2.4.6):

- 1,5 % по массе – до 1 июля 2010 года;
- 1,0 % по массе – 1 июля 2010 года и после этой даты;
- 0,1 % по массе – 1 января 2015 года и после этой даты.

**2.3.3** В качестве альтернативного метода снижения выбросов  $SO_x$  может применяться система очистки выхлопных газов из судовых установок сжигания жидкого топлива, одобренная Администрацией с учетом положений Резолюции МЕРС.184(59), с обеспечением равноценного выполнения требований 2.3.1 и 2.3.2.

**2.3.4** Согласно Резолюции МЕРС.184(59) при одобрении вышеуказанных установок соответствие правилам 14.1 и 14.4 Приложения VI к МАРПОЛ 73/78 должно быть продемонстрировано на основании значений соотношения выбросов  $SO_2$  (млн<sup>-1</sup>) /  $CO_2$  (% по объему), приведенных в табл. 2.3.4.

Таблица 2.3.4

**Пределы содержания серы в топливе, указанные в правилах 14.1 и 14.4 Приложения VI к МАРПОЛ 73/78, и соответствующие значения выбросов**

Содержание серы в топливе (% по массе)	Соотношение выбросов $SO_2$ (млн <sup>-1</sup> ) / $CO_2$ (% по объему)
4,5	195,0
3,5	151,7
1,5	65,0
1,0	43,3
0,5	21,7
0,1	4,3

Примечание. Использование пределов соотношений выбросов возможно только в том случае, когда используется нефтяное топливо на основе дистиллятов или мазут.

**2.3.5** Для судов валовой вместимостью 400 и более сведения о жидком топливе, поставленном и используемом на борту, регистрируются посредством накладных на поставку бункерного топлива, которые должны храниться на судне в течение трех лет с момента поставки топлива и сопровождаться типичной пробой, отобранной на приемном топливном коллекторе судна при помощи одного из следующих устройств:

**.1** пробоотборника непрерывного действия капельного типа с ручным клапаном;

**.2** автоматического пробоотборника, действующего через регулярные промежутки времени;

**.3** автоматического пробоотборника, срабатывающего в зависимости от скорости подачи топлива.

Накладные на поставку бункерного топлива должны постоянно храниться на судне, даже если судну еще не выдано Международное свидетельство о предотвращении загрязнения атмосферы (форма 2.4.6).

**2.3.6** Типичная проба должна храниться на судне до полного расхода принятого топлива, но в любом случае не менее 12 месяцев после даты бункеровки. Процедура проверки топлива для целей Приложения VI к МАРПОЛ 73/78 подробно изложена в Дополнении VI к Приложению VI к МАРПОЛ 73/78. Требования к процедуре отбора и хранения проб изложены в Резолюции МЕРС.182(59) и МЕРС/Circ.508.

**2.3.7** В связи с вышеизложенным топливные системы судов должны обеспечивать:

**.1** возможность отбора проб топлива на приемном судовом коллекторе при помощи пробоотборного устройства в соответствии с Резолюцией МЕРС.182(59);

**.2** возможность обеспечения безопасного перехода на топливо с содержанием серы согласно 2.3.2 до входа в район контроля выбросов  $SO_x$ . Система подачи топлива должна быть полностью промыта от всех видов топлива с содержанием серы более допустимой величины.

## **2.4 ЛЕТУЧИЕ ОРГАНИЧЕСКИЕ СОЕДИНЕНИЯ**

**2.4.1** Все нефтеналивные суда, которые подлежат контролю в отношении выбросов паров летучих органических соединений, в соответствии с правилом 15.5 Приложения VI к МАРПОЛ 73/78 должны быть обеспечены системой сбора паров, одобренной Регистром в соответствии с требованиями 9.9



части VIII «Системы и трубопроводы» Правил классификации и постройки морских судов.

**2.4.2** В соответствии с правилом 15.6 Приложения VI к МАРПОЛ 73/78 на нефтеналивных судах, перевозящих сырую нефть, должны иметься и выполняться одобренные Администрацией планы управления летучими органическими соединениями, разработанные в соответствии с Резолюцией МЕРС.185(59), а также МЕРС.1/Circ.680 и МЕРС.1/Circ.719.

## **2.5 СЖИГАНИЕ НА СУДНЕ**

**2.5.1** Сжигание на судне должно производиться в соответствии с правилом 16 Приложения VI к МАРПОЛ 73/78.

**2.5.2** Общие положения по применению и освидетельствованию инсинераторов приведены в 2.4 части V «Оборудование и устройства судов по предотвращению загрязнения мусором».

**2.5.3** В соответствии с МЕРС.1/Circ.642 сжигание нефтяных остатков (шлама) допускается в следующих одобренных установках:

инсинераторах с соответствующей системой подготовки нефтяных остатков (шлама) для сжигания;

вспомогательных паровых котлах с соответствующей системой подготовки нефтяных остатков (шлама) для сжигания;

нагревателях системы термальной жидкости с соответствующей системой подготовки нефтяных остатков (шлама) для сжигания;

системах инертных газов с соответствующей системой подготовки нефтяных остатков (шлама) для сжигания.

## **3 ТРЕБОВАНИЯ НОРМАТИВНЫХ ДОКУМЕНТОВ К ПБУ, МСП И ПНК**

**3.1** ПБУ, МСП и ПНК должны отвечать требованиям правила 19 Приложения VI к МАРПОЛ 73/78.

**3.2** Выбросы от технологического оборудования ПБУ, МСП и ПНК, используемого для разведки или добычи подземных ресурсов морского дна, не подлежат контролю в соответствии с Приложением VI к МАРПОЛ 73/78.

**3.3** Правило 18 Приложения VI к МАРПОЛ 73/78, касающееся качества жидкого топлива, не применяется при использовании углеводородов, которые производятся и впоследствии используются на месте в качестве топлива, когда это одобрено Администрацией.

Российский морской регистр судоходства

**Руководство по применению положений  
Международной конвенции МАРПОЛ 73/78**

*Редакционная коллегия Российского морского регистра судоходства*

Ответственный за выпуск *Е. Б. Мюллер*

Главный редактор *М. Ф. Ковзова*

Компьютерная верстка *Д. Г. Иванова*

Подписано в печать 15.11.10. Формат 60 × 84/16. Гарнитура Таймс.

Усл. печ. л.: 5,2. Уч.-изд. л.: 4,7. Тираж 200. Заказ 2407.

Российский морской регистр судоходства  
191186, Санкт-Петербург, Дворцовая набережная, 8