

РОССИЙСКИЙ МОРСКОЙ РЕГИСТР СУДОХОДСТВА



Корр.

ПРАВИЛА

ПОСТРОЙКИ КОРПУСОВ МОРСКИХ СУДОВ
И ПЛАВУЧИХ СООРУЖЕНИЙ
С ПРИМЕНЕНИЕМ ЖЕЛЕЗОБЕТОНА

2000

Правила постройки корпусов морских судов и плавучих сооружений с применением железобетона утверждены в соответствии с действующим положением и вступают в силу с 1 октября 2000 г.

Правила выпущены взамен Правил постройки морских железобетонных и композитных судов и плавучих доков, издания 1983 г.

В отличие от ранее действовавших, в настоящие Правила внесены следующие изменения и дополнения:

установлены показатели физико-механических свойств бетона в соответствии с современными представлениями;

откорректированы характеристики прочностных свойств бетона;

развиты требования по расположению стержневой арматуры по высоте и ширине сечения в плитах обшивки и балках набора;

уточнено требование по величине сечения арматуры, устанавливаемой у боковых граней высоких балок набора и др.;

внесены коррективы в значения коэффициентов запаса прочности и некоторые расчетные зависимости;

введены указания по расчетам трещиностойкости конструкций и проверке их прочности при действии многократно повторной нагрузки.

Настоящие Правила дополнены разделом расчетных характеристик материалов, в котором приведены коэффициенты, учитывающие характер и условия работы бетона и арматуры конструкций и опасность снижения их прочностных характеристик при различных эксплуатационных условиях.

В Правилах сформулированы и введены указания и требования как по конструированию, так и по расчетам прочности сталебетонных и сталежелезобетонных (комплексных) конструкций в объеме, достаточном для практического проектирования таких конструкций.

© Российский Морской Регистр Судоходства, 2000

ISBN 5-89331-045-4

РОССИЙСКИЙ МОРСКОЙ РЕГИСТР СУДОХОДСТВА

ПРАВИЛА

**ПОСТРОЙКИ КОРПУСОВ МОРСКИХ СУДОВ И ПЛАВУЧИХ СООРУЖЕНИЙ
С ПРИМЕНЕНИЕМ ЖЕЛЕЗОБЕТОНА**

Редакционная коллегия Российского Морского Регистра Судоходства

Ответственный за выпуск *Е. Б. Мюллер*

Главный редактор *Г. В. Шелкова*

Подписано в печать . Гарнитура Таймс. Уч.-изд. л.: 5
Усл. печ. л.: 4,9. Формат 60 × 84/16. Тираж 300. Зак. 2030

Российский Морской Регистр Судоходства
191186, Санкт-Петербург, Дворцовая набережная, 8
ЛР 021026 от 03.06.96

ОГЛАВЛЕНИЕ

ЧАСТЬ I ОБЩИЕ ТРЕБОВАНИЯ ПОСТРОЙКИ

1 Общие положения	5
1.1 Область распространения и применения	5
1.2 Определения и пояснения	6
2 Материалы	8
2.1 Бетон и его составляющие	8
2.2 Сталь	13
3. Конструктивные требования	15
3.1 Общие положения	15
3.2 Железобетонные конструкции	21
3.3 Сталобетонные и комплексные конструкции	28
3.4 Композитные конструкции	30
4 Технологические указания	33

ЧАСТЬ II ВЫПОЛНЕНИЕ РАСЧЕТОВ И НОРМЫ ПРОЧНОСТИ

1 Общие положения	36
1.1 Основные указания по расчету	36
1.2 Расчетные характеристики материалов	43
2 Проверка прочности	46
2.1 Железобетонные конструкции со стержневой арматурой	46
2.2 Сталобетонные и комплексные конструкции	51
2.3 Композитные конструкции	55

ЧАСТЬ III ОСОБЕННОСТИ ПОСТРОЙКИ КОРПУСОВ ИЗ ПРЕДВАРИТЕЛЬНО НАПРЯЖЕННОГО ЖЕЛЕЗОБЕТОНА

1 Общие положения	59
2 Основные указания по расчету	61

Приложение 1 Определение внутренних усилий в элементах корпуса	64
---	----

Приложение 2	Определение расчетных характеристик поперечного сечения железобетонных конструкций	67
Приложение 3	Определение расчетных характеристик поперечного сечения комплексных конструкций	77
Приложение 4	Определение площади поперечного сечения анкеров	81

ЧАСТЬ I

ОБЩИЕ ТРЕБОВАНИЯ ПОСТРОЙКИ

1 ОБЩИЕ ПОЛОЖЕНИЯ

1.1 Область распространения и применения.

1.1.1 Настоящие Правила распространяются на морские суда, плавучие доки и другие плавучие сооружения, корпуса которых изготавливаются из железобетона, сталебетона в комплексном или в композитном исполнении, находящиеся под техническим наблюдением Российского Морского Регистра Судоходства¹.

1.1.2 Применение железобетонных конструкций при изготовлении корпусов морских судов, плавучих доков и других плавучих сооружений должно производиться исходя из условий технико-экономической целесообразности их использования в конкретных условиях, с учетом максимального снижения материалоемкости, энергоемкости, трудоемкости и стоимости.

1.1.3 Правила устанавливают основные требования к материалам, конструкции, прочности и технологии постройки, указанных в 1.1.1 судов и сооружений, корпуса которых выполняются с применением обычного и преднапряженного железобетона.

В том случае, если при решении указанных вопросов используются альтернативные подходы, они обязательно должны быть согласованы с Регистром. При этом должен быть обеспечен уровень безопасности сооружений не менее обеспечиваемого требованиями настоящих Правил.

1.1.4 При проектировании корпусов судов, плавдоков и других плавучих сооружений с использованием железобетона должны приниматься конструктивные схемы, обеспечивающие необходимую прочность, устойчивость и пространственную неизменяемость сооружения в целом, а также отдельных конструкций на всех стадиях возведения и эксплуатации.

1.1.5 Для конструкций судов, плавдоков и других плавучих сооружений, изготавливаемых из монолитного железобетона, необходимо предусматривать унифицированные размеры, позволяющие применять инвентарную опалубку. Элементы сборных конструкций

¹В дальнейшем — Регистр.

должны отвечать условиям механизированного изготовления с учетом условий последующего их транспортирования и монтажа.

1.1.6 Материалы, конструкция и технологический процесс изготовления корпусных конструкций и корпусов, указанных в 1.1.1 судов и сооружений, помимо удовлетворения требований настоящих Правил, должны отвечать требованиям нормативно-технической документации, одобренной Регистром в той части, в которой они не противоречат требованиям настоящих Правил.

1.1.7 Устройства, оборудование и снабжение, стойчивость, деление на отсеки, противопожарная защита, механические установки, системы и трубопроводы, котлы, теплообменные аппараты и сосуды под давлением, электрическое оборудование, спасательные и сигнальные средства, радиооборудование и навигационное оборудование, грузоподъемные устройства, противопожарная защита и т.п. должны удовлетворять всем применимым к ним требованиям соответствующих правил Регистра, государственных стандартов и других нормативных документов, признанных Регистром.

1.1.8 Порядок и объем освидетельствований должны соответствовать требованиям Руководства по техническому надзору за судами в эксплуатации.

1.2 Определения и пояснения.

1.2.1 Бетон — отвердевшая бетонная смесь (искусственный камень).

1.2.2 Бетонная смесь — смесь цемента, заполнителей, различного рода добавок и воды, перемешанных в бетономешалках.

1.2.3 Класс бетона — гарантируемая характеристика бетона по прочности, определяемая в соответствии с действующими стандартами.

1.2.4 Марка бетона — гарантированная характеристика бетона по водонепроницаемости, морозостойкости, средней плотности и самоупрочению.

1.2.5 Арматурная сталь — сталь, предназначенная для изготовления арматуры.

1.2.6 Арматура — стержневая сталь гладкого или периодического профилей, а также листовая или профильная сталь и объемные стальные сварные изделия, служащие для армирования бетонных конструкций.

1.2.7 Железобетон — сочетание бетона и размещенных в нем стальных стержней, катаных или сварных профилей, совместно работающих в конструкции как одно монолитное целое.

1.2.8 Железобетонная конструкция — конструкция, изготовленная из железобетона.

1.2.9 Сталебетонная конструкция — бетонная или железобетонная со стержневой арматурой конструкция, у которой в растянутой (иногда и в сжатой) зоне применяется внешняя листовая арматура, устанавливаемая на крайних гранях поперечного сечения и совместно работающая с бетонной или железобетонной конструкцией.

1.2.10 Комплексная (сталежелезобетонная) конструкция — сталебетонная конструкция с жесткой арматурой из стального проката (стальной сварной конструкции), защищенной бетоном.

1.2.11 Композитная конструкция — одно или многоэлементная железобетонная, а также сталебетонная или комплексная конструкция и конструкция из стали, объединенные между собой и работающие совместно при воздействии внешних нагрузок.

1.2.12 Арматурная сетка — вязаная или сварная сетка из стержневой арматуры, служащая для армирования плитных конструкций.

1.2.13 Арматурный каркас — пространственная или плоская конструкция из арматурных стержней, служащая для армирования конструктивных элементов из железобетона.

1.2.14 Арматурные выпуски — концы стержней арматуры, выступающие за бетонную поверхность; служат для соединения элементов корпуса, установки и крепления оборудования.

1.2.15 Закладные детали — планки, угольники или иной формы металлические детали, надежно закрепленные в бетоне; служат для соединения сборных конструктивных элементов между собой, установки и крепления оборудования и насыщения, а также соединения металлических конструкций с железобетонными.

1.2.16 Рабочая арматура — арматура, устанавливаемая для обеспечения прочности и трещиностойкости конструкций по расчету.

1.2.17 Хомут, поперечный стержень — арматура, воспринимающая скалывающие напряжения в корпусных конструкциях.

1.2.18 Защитный слой — наименьшее расстояние от наружной поверхности бетона до арматуры.

1.2.19 Опалубка — щиты деревянные, деревометаллические или из другого материала, используемые при изготовлении элементов и конструкций корпуса монолитным способом или при омоноличивании стыков.

2 МАТЕРИАЛЫ

2.1 Бетон и его составляющие.

2.1.1 Для железобетонных конструкций корпусов судов и плавсооружений, проектируемых в соответствии с требованиями настоящих Правил, следует предусматривать конструкционные бетоны:

- тяжелый естественного отверждения или подвергнутый тепловой обработке при атмосферном давлении средней плотности свыше 2300 до 2500 кг/м³ включительно;

- легкий средней плотности свыше 1800 кг/м³ на плотном мелком заполнителе;

- мелкозернистый естественного твердения или подвергнутый тепловой обработке при атмосферном давлении на песке с модулем крупности свыше 2,0;

- специальный бетон — напрягающий.

2.1.2 Бетон должен иметь требуемую прочность, водонепроницаемость, морозостойкость, химическую стойкость к данной агрессивной водной среде, иметь малое водопоглощение, а защитный слой бетона — надежно предохранять арматуру от коррозии без устройства защитных покрытий.

Стойкость бетона в агрессивной водной среде обеспечивают применением материалов, бетонных смесей и комплексом технологических факторов в соответствии с требованиями технической документации, одобренной Регистром.

2.1.3 Для обеспечения необходимой надежности и долговечности корпусов судов, плавдоков и плавсооружений, изготавливаемых с применением железобетона, необходимо использовать бетоны соответствующих классов по прочности и марок по водонепроницаемости и морозостойкости, особенно в зонах переменного уровня воды и воздействия льда. Для улучшения основных свойств бетона (прочности, непроницаемости, морозостойкости и коррозионной стойкости), уменьшения водопотребности, улучшения удобоукладываемости, снижения расхода цемента, а также производства бетонных работ при отрицательных температурах окружающей среды рекомендуется введение в бетонную смесь специальных (воздухововлекающих и пластифицирующих) добавок в соответствии с нормативно-технической документацией, одобренной Регистром. В качестве активной минеральной добавки допускается применение золы уноса тепловых электростанций, отвечающей требованиям соответствующих нормативных документов.

Для зоны непосредственного воздействия льда рекомендуется применять сталебетонные и комплексные конструкции.

2.1.4 При проектировании корпусных конструкций следует устанавливать следующие основные показатели качества бетона:

а) класс по прочности на сжатие B_c ;

б) класс по прочности на осевое растяжение B_t (должен назначаться в случае, когда эта характеристика имеет главенствующее значение и контролируется на производстве);

в) марка по водонепроницаемости W (должна назначаться для конструкций, к которым предъявляются требования ограничения водонепроницаемости);

г) марка по морозостойкости F (должна назначаться для конструкций, подвергающихся в увлажненном состоянии попеременному замораживанию и оттаиванию);

д) марка по средней плотности D (должна назначаться для конструкций, к которым кроме конструктивных предъявляются требования теплоизоляции);

е) марка по самонапряжению напрягающего бетона S_p (должна назначаться для самонапряженных конструкций, когда эта характеристика учитывается в расчете и контролируется на производстве).

2.1.5 В зависимости от вида, назначения и условий работы корпусных конструкций для их изготовления необходимо применять бетоны, имеющие следующие характеристики:

По прочности:

на сжатие — классов B_{30} , B_{40} , B_{50} , B_{60} ;

на осевое растяжение — классов $B_{t,2,0}$; $B_{t,2,4}$; $B_{t,2,8}$; $B_{t,3,2}$.

Класс бетона по прочности на сжатие и растяжение отвечает значению соответствующей гарантированной прочности бетона, МПа, с обеспеченностью 0,95;

По водонепроницаемости — марок W_4 , W_6 , W_8 , W_{10} и W_{12} , назначаются в зависимости от напора при испытании контрольных образцов, испытываемых под давлением воды в соответствии с действующими нормативными документами, признанными Регистром.

Примечания: 1. Для наружных конструкций, находящихся при эксплуатации в пределах воздействия морской воды, ее брызг и в контакте с ледовыми образованиями, марку бетона по водонепроницаемости следует назначать не менее W_8 .

2. Для напрягающего бетона марка по водонепроницаемости обеспечивается не ниже W_{12} и в проектах может не указываться.

По морозостойкости — марок F50, F100, F150, F200, F300, F400, F500, назначаемых в зависимости от эксплуатационных условий в соответствии с данными, приведенными в табл. 2.1.5.

Таблица 2.1.5

Климатические условия	Среднемесячная температура наиболее холодного месяца, °С	Агрессивность водной среды — содержание солей в 1 л воды, г	Число циклов попеременного замораживания и оттаивания в зимний период	Проектная марка бетона по морозостойкости
Умеренные	От 0 до -10	0	До 50	50
		0	От 50 до 100	100
		От 0 до 10	Более 100	150
Суровые	От -10 до -20	0	До 50	100
		0	От 50 до 100	150
		От 0 до 20	Более 100	200
Особо суровые	От -20 до -30	0	До 50	150
		0	От 50 до 100	200
	От -30 до -35	От 0 до 36	Более 100	300
		От 20 до 36	Более 100	400
От -35 до -40	От 20 до 36	Более 100	500	

Примечания: 1. Климатические условия характеризуются среднемесячной температурой наиболее холодного месяца в зимний период: умеренные — выше -10°C ; суровые — ($-10^{\circ}\text{C} \div -20^{\circ}\text{C}$); особо суровые — ниже -20°C .

2. Среднемесячная температура наиболее холодного месяца для района строительства и эксплуатации определяется по действующим нормативно-техническим документам и данным гидрометеорологической службы.

3. При применении бетона Мрз 300 и более введение в бетон пластифицирующих и воздухововлекающих добавок согласно 2.1.3 обязательно.

4. Требования по морозостойкости бетона, приведенные в таблице, следует предъявлять к бетону внешних конструкций корпусов. Бетон внутренних конструкций, не подвергающийся действию воды и атмосферному воздействию, должен иметь марку по морозостойкости не менее F50.

По самоупрочению напрягающего бетона $S_{p,0,6}$; $S_{p,0,8}$; $S_{p,1,0}$; $S_{p,1,2}$; $S_{p,1,5}$; $S_{p,2,0}$; $S_{p,3,0}$; $S_{p,4,0}$. Марка напрягающего бетона по самоупрочению представляет значение предварительного напряжения в бетоне, МПа, создаваемого в результате его расширения при коэффициенте продольного армирования $\mu = 0,01$.

2.1.6 Возраст бетона для установления его класса по прочности на сжатие и растяжение, марки по водонепроницаемости и марки по морозостойкости принимается, как правило, 28 дней. Если известны сроки фактического нагружения конструкций проектными нагрузками

ми, способ возведения, условия твердения бетона, вид и качество применяемого цемента, допускается по согласованию с Регистром устанавливать класс и марку бетона иного возраста (60, 90 или 180 суток). Во всех случаях внешние силовые или иные воздействия на бетон допускаются лишь при достижении не менее 70% прочности принятого класса бетона.

2.1.7 Расход цемента для тяжелого судостроительного бетона должен приниматься 300–500 кг/м³. При этом, в зависимости от климатических условий эксплуатации конструкции, водоцементное отношение бетона (в/ц) должно приниматься не более указанных в табл. 2.1.7.

Таблица 2.1.7

Климатические условия	В/ц не более	
	Бетон надводной, подводной зоны и зоны переменного уровня	Бетон внутренних конструкций
Особо суровые	0,38	0,42
Суровые и умеренные	0,40	0,42

2.1.8 Для корпусных конструкций, находящихся в тяжелых условиях эксплуатации (число циклов попеременного замораживания и оттаивания в зимний период — более 100, среднемесячная температура наиболее холодного месяца ниже -40°C , содержание солей на 1 л воды — от 20 до 36 г), марка бетона по морозостойкости должна обосновываться и назначаться в каждом отдельном случае особо на основе анализа конкретных условий эксплуатации конструкции и результатов специальных исследований и согласовываться с Регистром.

2.1.9 Контролируемые прочностные характеристики бетонов для корпусных конструкций — прочность на осевое сжатие и прочность на осевое растяжение, должны быть не ниже значений, приведенных в табл. 2 1.9.

Прочностные характеристики бетона R_b в зависимости от класса бетона по прочности на сжатие приведены в 1-й строке табл. 2.1.9.

Прочностные характеристики бетона на осевое растяжение в случаях, когда прочность бетона на растяжение не контролируется на производстве, принимаются в зависимости от класса бетона по прочности на сжатие по 2-й строке таблицы.

Таблица 2.1.9

Прочностная характеристика	Условное обозначение и размерность	Классы бетона по прочности					
		тяжелого бетона				Легкого и мелкозернистого	
		B30	B40	B50	B60	B30	B40
Прочность бетона на осевое сжатие (призменная прочность)	R_b , МПа	22	29	36	43	22	29
Прочность бетона на осевое растяжение	R_t , МПа	1,8	2,1	2,3	2,5	1,8	2,1
Начальный модуль упругости	$E_b \cdot 10^{-3}$, МПа	31,5	35,0	38,0	40,0	26,0	28,5

Примечания: 1. При использовании промежуточных классов бетона по прочности на сжатие значения характеристик, приведенных в таблице, принимаются по линейной интерполяции.

2. Для напрягающего бетона числовые значения при осевом растяжении принимаются с коэффициентом 1,2.

3. Начальный модуль упругости бетона — коэффициент пропорциональности между нормальным напряжением и соответствующей ему относительной продольной упругомгновенной деформацией при осевом сжатии образца при $\mu = 0,3R_b$.

Для легких бетонов начальный модуль упругости должен приниматься с коэффициентом 0,8.

Прочностные характеристики бетона на осевое растяжение в случаях, когда прочность бетона на растяжение контролируется на производстве, принимаются равными его гарантированной прочности (классу) при осевом растяжении. При этом для ориентировки при проектировании следует иметь в виду, что связь между B и B_t определяется зависимостью

$$B = (5,7 + 6,15B_t)B_t .$$

2.1.10 Испытания судостроительного бетона для установления его класса по прочности, марок по водонепроницаемости, морозостойкости и по самоупрочению, а также средней плотности должны производиться в соответствии с действующими стандартами, а при их отсутствии — в соответствии с нормативными документами, согласованными с Регистром.

2.1.11 Мелкозернистый бетон без специального экспериментального обоснования не допускается применять для конструкций, подвергающихся многократно повторяющейся нагрузке.

2.1.12 Для замоноличивания стыков элементов сборных конструкций следует применять бетоны класса по прочности и проектных марок по морозостойкости и водонепроницаемости не ниже принятых для стыкуемых конструкций.

2.1.13 Изготовление корпусных железобетонных конструкций должно производиться из бетона на сульфатостойком портландцементе, пластифицированном сульфатостойком портландцементе или гидрофобном сульфатостойком портландцементе марки не ниже 400. Запрещается применение смеси различных цементов, а также цемента, не имеющего паспорта завода-поставщика.

2.1.14 Для приготовления тяжелого бетона должен применяться фракционированный щебень с размером зерна от 3 (5) до 20 мм, соответствующий действующим стандартам. В качестве мелкого заполнителя должен применяться природный кварцевый или полевошпатный песок с размером зерна от 0,15 до 3,5 мм, а также искусственные пески, получаемые дроблением твердых и плотных каменных пород, удовлетворяющие нормативно-технической документации, одобренной Регистром.

2.1.15 Для приготовления легкого бетона должен применяться керамзитовый гравий с размером зерна от 5 до 20 мм, удовлетворяющий требованиям нормативно-технической документации, одобренной Регистром.

Для внутренних несмачиваемых элементов корпуса и надстроек допускается применение керамзитового щебня с размером не более 10 мм.

2.1.16 Хранение, транспортировка, использование и контроль качества цемента, а также щебня и песка должны осуществляться в соответствии с действующими стандартами.

При хранении и транспортировке цемент должен быть защищен от попадания влаги и загрязнения.

Цементы должны храниться отдельно по видам, маркам и срокам изготовления.

2.1.17 Вода для приготовления бетонов должна удовлетворять требованиям стандарта на материалы для судостроительного бетона и обеспечивать высокое качество бетона. Применение промышленных, сточных и болотистых вод не допускается.

2.2 Сталь.

2.2.1 Для армирования корпусных железобетонных конструкций должны применяться горячекатаные стержни арматуры, от-

вечающие требованиям соответствующих государственных стандартов или утвержденных в установленном порядке технических условий и принадлежащие к одному из следующих классов:

гладкие — класса А-I;

периодического профиля — классов А-II и А-III.

Запрещается использовать арматурную сталь, подвергнувшуюся упрочнению или профилированию путем холодной обработки, а также термоупрочненную. Применение арматуры новых видов, осваиваемых промышленностью, должно быть согласовано с Регистром в установленном порядке.

2.2.2 По механическим свойствам арматурные стали должны удовлетворять нормам, приведенным в табл. 2.2.2.

Таблица 2.2.2

Механические свойства	Класс арматурной стали		
	А-I	А-II	А-III
	спокойная или полуспокойная		спокойная
Предел текучести R_{eH} , МПа	≥ 235	≥ 295	≥ 390
Временное сопротивление разрыву R_m , МПа	≥ 373	≥ 490	≥ 590
Модуль упругости E_s , МПа	$2,1 \cdot 10^5$	$2,1 \cdot 10^5$	$2,0 \cdot 10^5$
Относительное удлинение, %	≥ 25	≥ 19	≥ 14
Испытание на изгиб в холодном состоянии (c — толщина оправки, d — диаметр стержня)	$180^\circ c = d$	$180^\circ c = d$	$90^\circ c = 3d$

2.2.3 Листовая сталь для корпусных сталебетонных, комплексных и композитных конструкций должна удовлетворять требованиям части XIII «Материалы» Правил классификации и постройки морских судов. Допускается в качестве жесткой арматуры применение профильного проката в виде двутавров и швеллеров, удовлетворяющего требованиям действующих стандартов.

2.2.4 Стали, отличающиеся по механическим характеристикам, профилю и толщине от регламентируемых настоящими Правилами, а также изготовленные в соответствии с иными техническими требованиями, могут быть допущены Регистром к применению при постройке корпусов судов, плавдоков и других плавсооружений после специального рассмотрения.

2.2.5 Для корпусных конструкций, находящихся в суровых и особо суровых климатических условиях эксплуатации (см. 2.1.5 и 2.1.8 настоящей части Правил), не допускается применять арматуру из полуспокойной стали диаметром более 16 мм.

В конструкциях, подверженных знакопеременным и вибрационным нагрузкам, запрещается использовать арматурную сталь класса А-III, если содержание в ней углерода больше 0,3%.

2.2.6 Закладные детали должны изготавливаться из судостроительной стали спокойной или полуспокойной плавки, а их анкеры — из стали, удовлетворяющей требованиям 2.2.1.

3 КОНСТРУКТИВНЫЕ ТРЕБОВАНИЯ

3.1 Общие положения.

3.1.1 Основной конструкцией корпуса судов, плавдоков и других плавсооружений, изготавливаемых с применением железобетона, и элементов этого корпуса является, как правило, наборная, состоящая из плитных конструкций, подкрепленных ребрами или переборками, образующими поперечную, продольную или смешанную систему перекрестных связей. Отдельные элементы корпуса (переборки, платформы, подкрепления) допускается выполнять из стали.

3.1.2 Изменение конструкции и прочности элементов корпуса по длине должно осуществляться постепенно, исключая очаги концентрации напряжений. Для этого рекомендуется:

.1 сечение стержневой арматуры изменять в основном за счет стыкования стержней различных диаметров при сохранении равного количества стержней и одинакового расположения их в сечении;

.2 обрывы арматуры в плитах, участвующих в общей прочности корпуса, производить на расстоянии не менее четверти ширины корпуса, а для плит, не участвующих в общей прочности, — не менее 30 диаметров большего из обрываемых стержней. При этом обрыв стержней арматуры следует производить таким образом, чтобы изменение в одном месте площади сечения арматуры, расположенной в растянутой зоне, составляло не более 25% для плит и 50% — для балок;

.3 изменение толщины плит обшивки и высоты балок набора производить постепенно с уклоном не более 30°. При этом перепад толщин плит в одном сечении должен быть не более 25%, а изменение высоты балок не должно превышать 10%;

.4 углы сопряжения железобетонных элементов менее 120° должны быть снабжены фасками размером не менее 25×25 мм или скруглены радиусом не менее 25 мм.

3.1.3 Надстройки судов и плавучих сооружений с корпусами из железобетона могут проектироваться прочными, участвующими в общем изгибе корпуса, и легкими, воспринимающими преимущественно только местные нагрузки.

Участие надстройки в общем изгибе корпуса определяется следующими условиями:

.1 длина надстройки должна быть не менее чем шесть ее высот;

.2 боковые стенки надстройки должны совмещаться с бортами корпуса, а продольные переборки надстройки должны совмещаться с продольными переборками корпуса или опираться не менее чем на три его жесткие связи (поперечные переборки, рамные бимсы, подкрепленные пиллерсами) и надежно с ними связаны;

.3 торцевые стенки надстроек должны совмещаться с поперечными переборками корпуса либо под торцевыми стенками надстроек должны быть установлены связи, соединяющие их с бортами или с продольными переборками корпуса;

.4 конструкция соединения прочной надстройки с корпусом должна обеспечивать их совместную работу при общем изгибе корпуса.

3.1.4 Надстройки длиной более 0,15 длины корпуса, удовлетворяющие условиям участия в общем изгибе, следует проектировать прочными, рассматривая их как верхний пояс расчетного поперечного сечения. При этом:

.1 борта под боковыми стенками прочных надстроек должны иметь усиления длиной, равной высоте надстройки в нос и корму от концевых переборок надстроек;

.2 размеры и армирование связей основного корпуса под прочной надстройкой на длине 2,5 высоты надстройки (или треть ширины корпуса) от торцевых стенок должны быть такими же, как за пределами надстройки;

.3 размеры и армирование связей прочной надстройки на участке длиной менее двух высот надстройки от ее концов могут быть уменьшены до значений, требуемых для обеспечения местной прочности;

.4 палубы и боковые стенки прочных надстроек должны выполняться непрерывными на всем их протяжении.

3.1.5 Железобетонные надстройки, участвующие в общей продольной прочности, могут иметь панельную конструкцию, состоящую из ребристых или плоских секций, прочно связанных между собой и конструируемых принципиально так же, как и элементы железобетонного корпуса.

Железобетонные надстройки, участвующие в общей прочности, могут иметь каркасно-панельную конструкцию, состоящую из несущего каркаса, выполненного из отдельных стоек и балок, связанных с корпусом и между собой, и железобетонных плоских панелей, заполняющих участки между балками каркаса.

3.1.6 Армирование элементов корпуса должно осуществляться стержневой арматурой в виде сварных арматурных сеток и каркасов.

Применение вязаных арматурных сеток и каркасов допускается в монолитно изготавливаемых конструкциях, арматура которых собирается на месте изготовления и в собранном виде не транспортируется.

Примечание. Транспортировка вязаных сеток допускается при условии обварки двух крайних стержней по периметру сетки.

3.1.7 Соединения арматурных стержней друг с другом и с элементами деталей должны быть сварными и выполнены в соответствии с действующими стандартами. При этом:

1 стыковые соединения стержней должны выполняться контактной или дуговой сваркой (фланговыми швами или ванным способом в желобчатых подкладках). Во всех случаях сварные соединения должны быть равны по прочности соединяемым стержням, а при соединении стержней разных диаметров — стержню меньшего диаметра;

2 соединения пересекающихся стержней должны выполняться точечной полуавтоматической сваркой в среде углекислого газа. В исключительных случаях допускается ручная сварка для соединения пересекающихся стержней в труднодоступных местах;

3 соединения стержней с металлическими конструкциями должны выполняться дуговой сваркой (шовной, точечной в среде защитных газов или под слоем флюса).

3.1.8 Толщины плит наружной обшивки и палубы рекомендуется увеличивать в районе скулы, палубного стрингера, ледового пояса, а также в районе установки механизмов, устройств и оборудования.

3.1.9 Элементы корпуса, подвергающиеся интенсивному местному истиранию, например, обшивка в районе действия льда, палуба в

местах интенсивного движения машин и т.п., должны облицовываться металлом или защищаться износостойкими или восстанавливаемыми покрытиями. Указанные элементы корпуса, соприкасающиеся с морской водой и не имеющие облицовок и покрытий, должны иметь толщину защитного слоя, увеличенную не менее чем на 5 мм.

3.1.10 Части железобетонного корпуса, которые в процессе эксплуатации могут подвергаться ударам и навалам, должны быть усилены, облицованы металлом либо защищены привальными брусками, зашивками и иными конструкциями, обладающими достаточной прочностью, износостойкостью и надежностью при действии этих нагрузок и обеспечивающими передачу усилий на жесткие связи корпуса, а не на обшивку.

3.1.11 Элементы корпуса, подвергающиеся нагреву, должны иметь защиту, предохраняющую бетон от нагрева свыше 100°C . В исключительных случаях допускается нагрев бетона до 200°C при условии снижения расчетной прочности бетона на 25%.

3.1.12 В элементах днищевого набора и водопроницаемых переборках отсеков и цистерн должны быть обеспечены отверстия достаточной площади для перетока жидкости и свободного прохода воздуха. Отверстия в балках не должны перерезать рабочую арматуру и располагаться в зоне действия максимальных перерезывающих сил. Высота отверстия не должна превышать половины высоты балки. Расстояние от кромки отверстия до арматуры должно быть не менее величины защитного слоя.

3.1.13 Защитный слой бетона для рабочей арматуры должен обеспечивать совместную работу арматуры с бетоном на всех стадиях работы конструкции, а также защиту арматуры от агрессивных внешних, а также температурных воздействий окружающей среды.

3.1.14 Для повышения коррозионной стойкости арматуры подводной зоны и зоны переменного уровня воды рекомендуется предусматривать систему электрохимической защиты арматуры, включая ее в единую систему защиты от коррозии всех металлических элементов корпуса.

3.1.15 В балочных конструкциях высотой более 150 мм, плитах высотой (толщиной) свыше 300 мм должна устанавливаться поперечная арматура. В более низких или тонких конструкциях допускается поперечную арматуру не устанавливать.

3.1.16 В сварных армоконструкциях соотношение диаметров поперечных и продольных стержней устанавливается из условия обеспечения прочности, конструктивных требований и сварки по соответствующим нормативным документам, согласованным с Регистром.

3.1.17 Стержни рабочей арматуры в корпусных конструкциях должны быть заведены за нормальное к продольной оси элемента сечение, в котором они учитываются полностью, на длину, не менее определяемой по формулам:

$$l_{an} \geq (m_{an} \frac{R_s}{R_b} + \Delta\lambda_{an})d,$$

$$l_{an} \geq \lambda_{an}d,$$

где R_s — расчетное сопротивление арматуры;

R_b — прочность бетона на сжатие;

d — диаметр стержня;

m_{an} , $\Delta\lambda_{an}$, λ_{an} — коэффициенты, принимаемые по табл. 3.1.17.

Таблица 3.1.17

Условия работы арматуры	m_{an}		$\Delta\lambda_{an}$	λ_{an}
	периодич. профиля	гладкого профиля		
Заделка растянутой арматуры в растянутом бетоне	0,7	1,2	11	20
Заделка сжатой или растянутой арматуры в сжатом бетоне	0,5	0,8	8	12(15)*
Стыки арматуры внахлестку в бетоне:				
	растянутом	0,9	1,55	11
сжатом	0,65	1,00	8	15
* Для гладкой арматуры.				

Если обеспечить расчетную длину l_{an} невозможно, то должны быть приняты меры по анкерровке стержней арматуры для обеспечения их работы с полным расчетным сопротивлением в рассматриваемом сечении: постановка косвенной арматуры, приварка к концам стержней анкерующих пластин или закладных деталей, отгиб концов стержней в сжатую зону. Длина прямого участка отгиба должна быть не менее 10 диаметров стержня.

В случае установки анкеруемых стержней с запасом по площади сечения по сравнению с требуемой расчетом, длину l_{an} допускается

уменьшать на значение, равное отношению площади, необходимой по расчету, к фактической площади сечения арматуры

3.1.18 Толщина балок набора из железобетона должна быть не менее толщины подкрепляемых плит, а высота — не более десяти их толщин.

3.1.19 Вырезы в палубах по длине корпуса следует располагать по возможности так, чтобы их оси лежали на одной линии, большей осью вдоль судна. Углы прямоугольных вырезов в плитах палуб или переборках рекомендуется закруглять или притуплять. Около углов больших вырезов, в которых может быть опасная концентрация напряжений, следует устанавливать подкрепления. В железобетонных конструкциях в этом случае между сетками плиты устанавливаются дополнительные прямые стержни, располагающиеся перпендикулярно к биссектрисе угла, а если угол имеет спрямление или скругление, то параллельно его контуру.

Во всех случаях рабочая арматура палуб, перерезанная вырезом, расположенным на расстоянии, равном или меньше 1,5 ширины выреза от борта, либо ширина которого больше или равна 0,15 ширины корпуса, должна быть компенсирована установкой дополнительных стержней или конструкций. При этом:

.1 компенсирующие стержни следует перепускать за сечение выреза на 30 их диаметров, если они привариваются к арматуре поперечного направления, и на 50 диаметров, если они к ней не привариваются;

.2 площадь поперечного сечения компенсирующей арматуры должна быть не менее площади перерезанной арматуры этого же направления при одинаковых прочностных характеристиках компенсирующей и основной арматуры. Если компенсирующая и основная арматура имеют различные прочностные характеристики, площадь компенсирующей арматуры может быть изменена пропорционально отношению пределов текучести основной и компенсирующей арматуры;

.3 продольная арматура, компенсирующая перерезанную вырезом арматуру палубы, должна отстоять от продольной кромки выреза на расстоянии, не превышающем половины отстояния продольных кромок выреза от борта. Если выполнить это требование невозможно, компенсирующую арматуру следует располагать в продольных железобетонных комингсах, надежно соединяя ее сваркой с основной арматурой палубы;

.4 конструкция и армирование железобетонных комингсов должны соответствовать конструкции и армированию основных элементов корпуса;

.5 углы вырезов, имеющих металлический комингс или окантовку, следует закруглять или притуплять.

3.1.20 Корпусные конструкции в районе крепления механизмов и различных устройств, передающих значительные усилия, должны быть подкреплены посредством установки дополнительных балок или усиления имеющихся связей. Для этих целей допускается использовать металлические конструкции, надежно соединенные с элементами корпуса.

3.2 Железобетонные конструкции.

3.2.1 Размеры железобетонных элементов корпуса и их армирование должны определяться расчетным путем, исходя из условий обеспечения их прочности и трещиностойкости либо ограничения раскрытия трещин в конструкциях, в которых образование трещин в бетоне допускается. При этом во всех случаях площадь сечения растянутой арматуры должна составлять не менее 0,5% площади бетонного сечения элемента.

3.2.2 Толщина защитного слоя бетона для стержневой арматуры наружных поверхностей элементов корпуса должна быть не менее 15 мм, для стапель-палубы доков и интенсивно истираемых участков палубы судов — не менее 20 мм, для внутренних смачиваемых элементов корпуса — не менее 10 мм и для внутренних элементов корпуса, не подвергающихся воздействию агрессивных факторов, — не менее 5 мм.

3.2.3 Армирование железобетонных элементов должно быть возможно более дисперсным. При этом диаметр стержней рабочей арматуры должен приниматься в балках не менее 10 мм, в плитах — не менее 8 мм, но во всех случаях — не более 40 мм.

Для изготовления стержней поперечной арматуры и хомутов диаметр арматуры должен быть не менее 6 мм.

3.2.4 Расстояние между арматурными стержнями по высоте и ширине сечения конструкции должно обеспечивать надежную совместную работу арматуры с бетоном, удобство укладки и уплотнения бетонной смеси и приниматься:

в плитах — расстояние между осями стержней арматуры одного направления (шаг арматуры) должно быть не менее 50 и не более 200 мм. При этом в плитах, имеющих толщину менее 80 мм,

стержни арматурных сеток должны располагаться в сечении плиты в шахматном порядке, а не друг под другом;

в балках — расстояние между осями стержней арматуры должно быть не менее наибольшего диаметра стержней и не менее 20 мм, а также:

а) если стержни при бетонировании расположены горизонтально или занимают наклонное положение, для нижней арматуры — не менее 25 мм, для верхней арматуры — не менее 30 мм; при расположении нижней арматуры более чем в два ряда по высоте расстояние между стержнями в горизонтальном направлении (кроме стержней двух нижних рядов) должно быть не менее 50 мм.

б) при вертикальном положении арматурных стержней — не менее 50 мм и не менее полуторакратного наибольшего размера крупного заполнителя.

При стесненных условиях допускается горизонтальные стержни в конструкциях располагать попарно (без зазора между ними).

3.2.5 В балочных конструкциях расстояние между вертикальными по отношению к оси элемента поперечными стержнями необходимо принимать:

а) на приопорных участках (не менее $1/4$ пролета) элементов высотой до 450 мм — не более $h/2$ и не более 150 мм; при высоте сечения элементов более 450 мм — не более $h/3$ и не более 500 мм;

б) на остальной части пролета при высоте сечения более 300 мм — не более $3/4h$ и не более 500 мм.

В плитах в зоне продавливания поперечная арматура устанавливается с шагом не более $h/3$ и не более 200 мм, при этом ширина зоны постановки поперечной арматуры должна быть не менее $1,5h$.

3.2.6 Если стержни рабочей арматуры размещаются в два и более ряда, то диаметры стержней одного ряда не должны отличаться от диаметра стержней другого ряда более чем на 40%.

3.2.7 До 25% общего числа стержневой растянутой арматуры плиты, расположенной над опорами, разрешается выполнять в виде отдельных стержней, которые должны быть заведены в обе стороны от граней опор на длину не менее $1/4$ пролета плиты.

Число непрерывных стержней арматуры в этом случае должно быть не менее пяти на 1 пог. м ширины плиты.

3.2.8 Опорные сечения плит и балок могут быть усилены армированными вутами, имеющими уклон 1:3 и высоту не более половины толщины плиты (высоты балки). В этом случае не

допускается применение стержней, указанных в 3.2.7 настоящей части Правил.

3.2.9 Минимальная толщина плит наружного контура корпусов судов и плавучих доков должна приниматься не менее 80 мм, остальных конструкций — не менее 60 мм;

3.2.10 Балки набора должны армироваться сварными каркасами, установленными у боковых граней ребра, соединенных у его вершины приваренными поперечными стержнями или металлическими планками. Расстояние в свету между последними должно быть в сжатой зоне не более 15, а в растянутой — 20 диаметров продольных сжатых стержней балки и во всех случаях не более 500 мм.

3.2.11 При армировании балок вязаными каркасами поперечная арматура, охватывающая продольные стержни, должна удовлетворять следующим требованиям:

.1 диаметр стержней должен быть не менее 0,25 диаметра продольной арматуры, но не менее 6 мм;

.2 расстояние между хомутами не должно превышать наименьшее из следующих значений: 0,75 высоты балки; 15 диаметров наименьшего из огибаемых продольных стержней сжатой арматуры или 250 мм; в центрально или внецентренно сжатых элементах указанное расстояние должно быть не более 1,5 толщины элемента.

3.2.12 Рабочая арматура балок в виде отдельных стержней должна удовлетворять следующим требованиям:

.1 рабочая арматура должна располагаться как в сжатой, так и в растянутой зоне не более чем в три ряда по высоте и не менее чем в два ряда по ширине;

.2 расстояние в свету между соседними стержнями арматуры, расположенными параллельно друг другу или пересекающимися под углом не более 15° , должно быть не меньше диаметра большего из них и не менее 20 мм, а для балок шириной менее 10 см — не менее 10 мм;

.3 каждый хомут должен охватывать не более шести сжатых стержней; если площадь сжатой арматуры превышает 3% площади сечения элемента, расстояние между хомутами не должно быть более 10 диаметров продольных стержней;

.4 наклонная арматура должна выполняться отгибом продольной арматуры с радиусом закругления не менее 10 диаметров или установкой отдельных наклонных стержней, заканчивающихся

прямыми участками, привариваемыми внахлестку к продольной арматуре; угол наклона этой арматуры должен быть не менее 30 и не более 60°;

.5 при высоте балки более 700 мм вдоль ее боковых граней следует устанавливать конструктивные продольные стержни с расстоянием между ними по высоте элемента не более 400 мм и площадью поперечного сечения не менее 0,1% площади сечения бетона, высотой, равной расстоянию между стержнями, и шириной, равной половине ширины элемента, но не более 200 мм.

3.2.13 Если плиты, пересекаясь, образуют тавр, то рабочая арматура плиты, являющейся стенкой тавра, должна быть заанкерована в другой плите. Анкеровку следует производить, отгибая анкеруемый стержень в плоскости плиты, являющейся полкой тавра, вокруг установленных между ее сетками стержней диаметром не менее 8 мм, параллельных плоскости плиты, образующей стенку тавра, а при невозможности выполнения этого требования — вокруг арматуры внешней арматурной сетки плиты. При этом длина прямого участка отгиба в плите должна быть не менее 10 диаметров отгибаемого стержня.

3.2.14 При угловом соединении плит рабочая арматура должна быть соединена с помощью сварки или через накладки, а при невозможности применения сварки — перепущена из одной плиты в другую на расстояние не менее 30 ее диаметров.

3.2.15 При крестообразном пересечении элементов необходимо соблюдение следующих требований:

.1 все растянутые стержни арматуры должны сохраняться и перепускаться из одной конструкции в другую;

.2 сжатые стержни в местах пересечения элементов допускается обрывать с заведением места обрыва за грань опоры на величину, не менее требуемой 3.1.17 настоящей части Правил.

3.2.16 Если высоты пересекающихся балок отличаются более чем на 20%, низкую балку рекомендуется сопрягать в месте соединения с высокой балкой армированным вутом, имеющим уклон 1:3 и высоту не более половины высоты балки. Ребро вута должно быть армировано вутowymi стержнями, охваченными снаружи вутowymi хомутами, располагающимися с шагом, равным ширине вута.

3.2.17 При соединении балки с плитой необходимо каждый хомут (поперечный стержень каркаса балки) заанкеровать, отгибая анкеруемый стержень в плоскости плиты вокруг установленных

между ее сетками стержней диаметром не менее 8 мм, параллельных продольной оси балки, а при невозможности выполнения этого требования — вокруг стержней внешней арматурной сетки плиты. При этом длина прямого участка отгиба в плите должна быть не менее 10 диаметров.

Анкеровка закрытых хомутов осуществляется продольными стержнями, расположенными между сетками плиты.

3.2.18 Местные усиления железобетонных корпусных конструкций следует выполнять посредством утолщения плиты с размещением в ней дополнительных сеток, а также устройства специальных балок. Кромку усиления плит следует выполнять под углом не более 30°. Балки усиления должны доводиться до балок или переборок другого направления и прочно соединяться с ними с соблюдением требований 3.1.7 и 3.1.17 настоящей части Правил.

3.2.19 Крепление фундаментов механизмов, оборудования, судовых устройств и других элементов насыщения к железобетонным конструкциям корпуса следует производить с помощью приварки к закладным деталям или анкерных болтов, размеры которых должны быть обоснованы расчетом. Допускается крепление с помощью сквозных болтов, а также дюбелей оборудования, устройств и насыщения к балкам набора, а также к плитам корпуса, к которым не предъявляются требования обеспечения водонепроницаемости.

Крепление с помощью анкерных болтов диаметром более 12 мм к плитам наружной обшивки и водонепроницаемых переборок не допускается.

3.2.20 Закладные детали, устанавливаемые в плоскости секции, должны быть закреплены в бетоне не менее чем двумя анкерующими стержнями. Детали, воспринимающие сдвигающие усилия, должны иметь не менее четырех анкерующих стержней, располагающихся в два ряда. Анкерующие стержни должны выполняться из арматуры периодического профиля. Анкеры из гладкой арматуры допускается применять только при наличии усиления на их концах в виде пластинок, высаженных головок и поперечных стержней-коротышей.

3.2.21 Анкерующие стержни в виде отогнутых стержней (уток), а также укороченных стержней с отогнутыми концами (лапками) разрешается применять только в тех случаях, когда они ставятся по конструктивным соображениям и закрепляют конструкции, не подвергающиеся действию отрывающих, вибрационных или динамических нагрузок.

3.2.22 Площадь сечения анкеров в общем случае должна приниматься равной сумме площадей сечения F_{Sp} и $F_{Scд}$ анкерных стержней, воспринимающих соответственно растягивающие и сдвигающие усилия.

Площадь сечения анкеров, воспринимающих растягивающие усилия, определяется по формуле

$$F_{an,t} = FR_{eH} / R'_{eH},$$

где F — площадь сечения растянутой арматуры присоединяемой связи, приваренной к закладной детали;

R_{eH} — предел текучести металла растянутой арматуры; приваренной к закладной детали;

R'_{eH} — предел текучести стали анкерующих стержней.

Площадь сечения анкеров, воспринимающих сдвигающую силу, определяется по приближенной формуле

$$F_{an,w} = Q / 0,7 R'_{eH},$$

где Q — сдвигающая сила.

3.2.23 Длина анкерующих стержней должна быть не менее 15 их диаметров.

При невозможности выполнения этого требования длину анкеров допускается уменьшить до трех диаметров при условии приварки перпендикулярно к концам анкеров любого из следующих элементов (рис. 3.2.23):

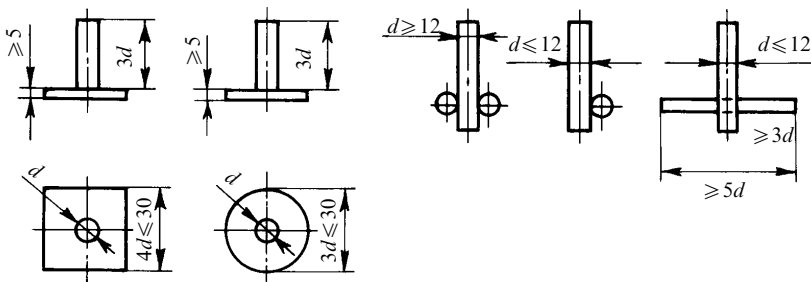


Рис. 3.2.23

квадратной пластины толщиной не менее 5 мм со стороны квадрата не менее четырех диаметров анкера или 30 мм, в зависимости от того, что больше;

круглых шайб толщиной не менее 5 мм и диаметром не менее трех диаметров анкера или 30 мм, в зависимости от того, что больше;

двух поперечных стержней того же диаметра, что и анкер, имеющих длину, равную пяти диаметрам стержня (при $d \geq 12$ мм), или одного такого же стержня при $d < 12$ мм.

3.2.24 Толщина планок закладных деталей, в мм, устанавливаемых в плоскости секции, зависит от диаметра анкерующих стержней и должна удовлетворять следующему условию:

$$s = 0,5dR'_{eH}/R_{eH} \geq 5,$$

где R'_{eH} — предел текучести стали анкерующих стержней;

R_{eH} — предел текучести стали планки;

d — диаметр анкерующих стержней, мм.

3.2.25 Крепление к закладным деталям должно осуществляться с учетом следующего:

1 приварка непосредственно к закладным планкам, установленным в плитах корпуса, подверженных постоянному воздействию жидкостей (например, в днище, бортах, переборках и палубах цистерн и т.п.), допускается в том случае, если закладные планки после сварки будут забетонированы. При этом сварка должна производиться точечными или прерывистыми швами;

2 приварка сплошным швом допускается только к закладным деталям, установленным в балках, водо-, нефте- и газонепроницаемых элементах корпуса, а также к отстоящим не менее чем на 50 мм от поверхности плит частям закладных деталей.

3.2.26 Для соединения секций наружной обшивки и водонепроницаемых переборок должны использоваться стыки на арматурных выпусках. Вся разрезанная в стыке арматура должна быть сварена в соответствии с требованиями 3.1.7 настоящей части Правил.

Во всех случаях при сварке арматуры сплошными сварными швами расстояние от сварного шва до поверхности бетона должно быть не менее 50 мм.

3.2.27 Стыки секций должны располагаться в местах, удобных для монтажа, сварки и бетонирования межсекционного соединения. Следует избегать горизонтальных стыков в вертикальных элементах. Допускается объединять в одном тавровом стыке соединение плит обшивки и примыкающей к ним плиты переборки.

3.2.28 Тавровые и угловые соединения, располагающиеся внутри корпуса или надстройки, допускается выполнять на закладных деталях или комбинированным с соблюдением следующих требований:

1 размеры закладных деталей, их расположение, анкеровка, соединительные швы должны устанавливаться расчетным путем из условия обеспечения необходимой прочности и жесткости с учетом требований 3.2.20 — 3.2.25 настоящей части Правил;

2 максимальное расстояние между закладными деталями должно быть не более 500 мм, а в соединениях, к которым предъявляются требования обеспечения водонепроницаемости, — не более 200 мм;

3 каждая закладная деталь должна привариваться не менее чем к двум арматурным выпускам. По своим размерам закладные детали и их анкеры не должны препятствовать качественной укладке бетона при изготовлении секции и омоноличивании стыка.

3.3 Сталебетонные и комплексные конструкции.

3.3.1 При проектировании сталебетонных и комплексных конструкций используется обычный тяжелый бетон классов по прочности, указанных в 2.1.4 настоящей части Правил.

При соответствующем экспериментальном обосновании допускается применение бетона на пористых заполнителях класса не ниже В40.

3.3.2 В качестве основной арматуры в сталебетонных и комплексных конструкциях применяются листовая и профильная стали, сварные элементы из листовой и полосовой стали, профильный прокат, удовлетворяющие требованиям, указанным в 2.2.3 настоящей части Правил.

В качестве стержневой арматуры в сталебетонных и комплексных конструкциях должна применяться круглая арматура, отвечающая требованиям 2.2.1 и 2.2.2 настоящей части Правил.

3.3.3 При проектировании сталебетонных и комплексных конструкций конструирование их железобетонных частей должно производиться в соответствии с требованиями разделов 3.1 и 3.2 настоящей части Правил.

3.3.4 В сталебетонных и комплексных конструкциях особое внимание должно быть уделено связям-анкерам по длине контакта листовой арматуры и железобетонной конструкции в целях обеспечения надежной совместной их работы при всех видах внешнего

силового воздействия. Надежная связь-анкеровка листовой и профильной арматуры с железобетонной конструкцией является одним из основных условий эксплуатационной пригодности сталебетонных и комплексных конструкций.

3.3.5 При выборе конструкции анкеров для применения в сталебетонных и комплексных конструкциях (гибких анкеров из арматурных стержней, привариваемых к листовой арматуре внахлестку или втавр, или анкеров из уголков, пластин, не подкрепленных или подкрепленных ребрами жесткости, либо сочетания этих видов анкеров) следует исходить из простоты и надежности их крепления к листовой арматуре с помощью сварки

3.3.6 В сталебетонных и комплексных конструкциях, работающих на изгиб, следует предусматривать на торцевых участках жесткие концевые упоры для обеспечения необходимой анкеровки внешней листовой арматуры на концах и прочное закрепление концов элементов за гранями опор. Прочность таких упоров должна быть адекватна предельному расчетному усилию во внешней листовой стальной арматуре. Высота таких связей, приходящихся на стальную листовую арматуру единичной ширины, может быть определена по формуле

$$h \geq R_s f / (1,2 R_b b);$$

где R_s — расчетное сопротивление стальной листовой арматуры;

f — расчетная площадь сечения стальной листовой арматуры единичной ширины;

R_b — расчетная прочность бетона;

b — ширина сечения рассматриваемого элемента.

3.3.7 Внешняя стальная листовая арматура сталебетонной и комплексной конструкции должна быть надежно закреплена от потери устойчивости (выпучивания между анкерами) при сжимающих напряжениях от действующих на конструкцию нагрузок. Шаг анкеров для обеспечения устойчивости внешней листовой арматуры при сжимающих напряжениях должен приниматься не более определяемого по формуле

$$a \leq 15t \sqrt{2100/R_s},$$

где t — толщина листа стальной листовой арматуры.

R_s — расчетное сопротивление стальной листовой арматуры.

3.3.8 Стержневая арматура устанавливается в сталебетонных и комплексных конструкциях в тех случаях, когда она необходима в

соответствии с требованиями, предъявляемыми к расположению стержневой арматуры в железобетонных конструкциях соответствующего назначения.

Диаметр продольной стержневой арматуры в комплексных конструкциях должен быть не менее 12 мм.

3.3.9 В комплексных конструкциях сечение жесткой арматуры следует подбирать минимальным, исходя из возможности использования ее как стальной конструкции только на усилия, возникающие в процессе изготовления корпусных конструкций. Работу на полную эксплуатационную нагрузку рекомендуется обеспечивать соответствующим подбором в сечении комплексной конструкции жесткой и стержневой арматуры.

3.3.10 Толщина защитного слоя для жесткой арматуры во всех случаях должна быть не менее 50 мм.

Для конструкций, работающих в агрессивных средах, толщина защитного слоя должна назначаться с учетом требований защиты конструкций от коррозии, а также противопожарных норм проектирования сооружений.

3.3.11 При армировании комплексных конструкций спаренной жесткой арматурой в виде двутавров, швеллеров и т.п. расстояние в свету между их элементами должно быть:

при армировании швеллерами, обращенными друг к другу стенками — не менее 80 мм;

при армировании швеллерами, обращенными друг к другу полками, а также двутаврами — не менее 50 мм.

3.3.12 Стыки жесткой арматуры должны обеспечивать передачу расчетных усилий в местах соединения элементов. Конструкция соединения элементов жесткой арматуры между собой должна выполняться в соответствии с требованиями, предъявляемыми к соединениям металлических конструкций, с учетом требований технологии их обетонирования.

3.4 Композитные конструкции.

3.4.1 При конструировании композитных конструкций должны выполняться следующие требования:

1 размеры железобетонных и стальных элементов композитных конструкций должны назначаться из условия обеспечения достаточной прочности и надежности как самих элементов, так и узлов соединения. При этом для стальных элементов должны быть учтены надбавки на коррозию;

.2 стальные переборки, рамы, балки набора и другие элементы должны располагаться в одной плоскости с соответствующими железобетонными элементами.

Установка в стальных конструкциях промежуточных балок или иных подкреплений, находящихся не в одной плоскости с железобетонными, допускается при условии, что эти элементы будут надежно закреплены в усилениях железобетонных конструкций, способных воспринять возникающие в этом узле усилия.

3.4.2 Стальные элементы композитных конструкций должны присоединяться к железобетонным с помощью специальных закладных деталей или анкеров, количество и прочность которых должны быть достаточными для передачи на железобетон всех усилий, действующих в соединении. При этом необходимо соблюдать следующие требования:

.1 концы металлических балок в месте соединения их с закладными деталями или анкерами должны быть усилены кницами;

.2 при соединении стального элемента, испытывающего отрыв, втавр к закладной детали анкера последней должны располагаться в плоскости указанного элемента. Если соединение работает преимущественно на изгиб или срез, анкера, закрепляющие деталь, должны располагаться по ширине планки в два или несколько рядов. При нагружении такого соединения отрывающими усилиями планка закладной детали должна быть достаточно прочной для восприятия поперечного изгиба между анкерами;

.3 в качестве анкеров для закрепления стальных элементов допускается использовать концы стержней основной арматуры железобетонных элементов при условии, что их не потребуется отгибать от основного направления на угол, превышающий 30° . Если при этом в основной арматуре будут возникать значительные дополнительные напряжения, она должна быть усилена за счет увеличения диаметра или установки дополнительных стержней.

3.4.3 Стальные башни композитных доков, стальные элементы и конструкции композитных судов следует приваривать сплошным двухсторонним швом встык или втавр к сплошным закладным деталям, установленным в железобетонном корпусе (рис. 3.4.3). При этом соединения, к которым предъявляются требования обеспечения водонепроницаемости, рекомендуется выполнять по рис. 3.4.3, *а*, *в* и *г*, а прочие по рис. 3.4.3, *б*. При этом необходимо:

.1 закладную деталь для соединения стальной конструкции с железобетонной устанавливать утолщенной по сравнению с присоединяемыми стальными листами не менее чем на 5 мм;

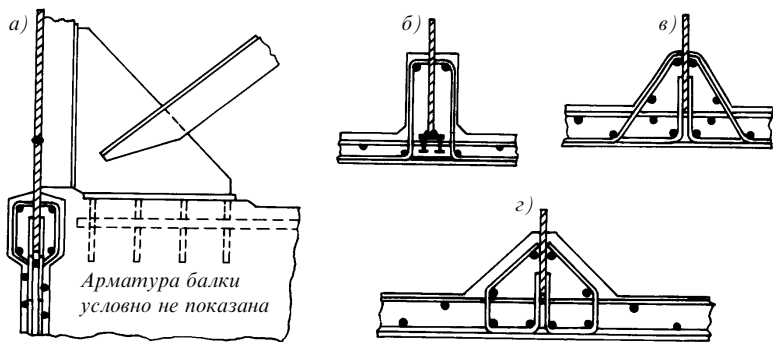


Рис. 3.4.3

.2 соединительный сварной шов должен быть удален от бетона не менее чем на 50 мм;

.3 соединение закладной детали с железобетонной конструкцией следует окантовывать железобетонным усилением с обеих сторон высотой не менее 150 мм и шириной не менее 100 мм;

.4 арматурный каркас усиления следует формировать из продольных стержней диаметром не менее 10 мм и замкнутых хомутов диаметром не менее 8 мм, располагающихся с шагом не более 100 мм. Расстояние между закладным листом и продольными стержнями каркаса должно быть не менее 20 мм;

.5 в местах пересечения закладного листа с хомутами последние должны привариваться к листу в торец, а при наличии отгибов — фланговым швом или точками. Если хомут пропускается сквозь лист, то в водонепроницаемых соединениях необходима его обварка по периметру отверстия;

.6 при пересечении закладным листом железобетонной балки необходимо обеспечить непрерывность требующихся в ней по расчету продольных и отогнутых стержней арматуры, которые должны пропускаться сквозь этот лист или привариваться к нему в торец;

.7 при необходимости следует устанавливать дополнительную арматуру или упоры, привариваемые к закладному листу для восприятия срезающих усилий, действующих в плоскости примыкания бетона к этому листу;

.8 во всех случаях замоноличиваемый в бетон закладной лист не должен пересекать водонепроницаемые плиты.

3.4.4 Сварка стальных элементов композитных конструкций должна выполняться в соответствии с требованиями к соединениям аналогичных элементов, содержащихся в соответствующих частях («Корпус» и «Сварка») Правил классификации и постройки морских судов Регистра.

3.4.5 Все открытые металлические поверхности композитных конструкций, а также выступающие наружу металлические детали соединений должны иметь антикоррозионные покрытия, выполненные по признанной Регистром технологии.

3.4.6 Конструкции топ-палуб стальных башен композитных доков должны выполняться с погибью или двойным уклоном.

4 ТЕХНОЛОГИЧЕСКИЕ УКАЗАНИЯ

4.1 Основными методами постройки корпусов и надстроек судов является сборный, при котором корпус и надстройка собираются из заранее изготовленных плоских секций, и блочный, когда корпус собирается из объемных блоков, каждый из которых собирается из плоских секций.

4.2 Допускается сборно-монолитный метод постройки корпусов или их отдельных объемных блоков, при котором из секций собираются преимущественно вертикальные элементы (борта, переборки, транцы), а монолитным способом — горизонтальные элементы (днище, палуба), а также отдельные усиления и подкрепления, участки со сложной конфигурацией или с большим насыщением арматурой и закладными деталями.

При сборно-монолитном методе постройки следует отдавать предпочтение такой последовательности ведения работ, при которой монолитные элементы бетонируются после установки примыкающих к ним секций.

4.3 Допускается постройка корпусов монолитным способом для судов, имеющих специфические особенности (сложная форма корпуса, большие толщины плит, особые требования к непроницаемости, постройка на плаву и т. п.). Технология монолитной постройки и бетонные работы по изготовлению монолитных элементов должны производиться в соответствии с нормативно-технической документацией, одобренной Регистром.

4.4 Стапель для постройки железобетонного судна должен иметь достаточную прочность и жесткое основание, исключаящее воз-

возможность неравномерной просадки опор сверх установленной допусками. Деформация стапеля должна контролироваться в различных точках реечными реперами или иными способами. Конструкция стапеля должна обеспечивать возможность осмотра снаружи всей площади днища.

4.5 Требования к изготовлению и монтажу корпусных конструкций, стыковых и межсекционных соединений корпусов, строящихся с использованием железобетона, должны соответствовать требованиям настоящих Правил, а также Руководства по техническому надзору за постройкой судов и изготовлением материалов и изделий Регистра. Технология изготовления металлических элементов корпусных конструкций, а также металлических частей корпусов композитной конструкции должна быть аналогичной технологии изготовления конструкций стальных судов.

4.6 Достаточная прочность и жесткость секций при транспортировке, складировании, а в отдельных случаях также при снятии с формы должны быть подтверждены расчетом, выполненным в соответствии с указаниями раздела 2.3 части II настоящих Правил, применительно к конкретным условиям строповки, опирания и т. п. Для большеразмерных безребристых секций, имеющих вырезы, ослабляющие конструкцию, Регистр может потребовать экспериментальную проверку прочности секций при транспортировке.

4.7 Для ускорения созревания бетона разрешается производить его подогрев (пропаривание) как при изготовлении отдельных конструкций, так и конструкций в составе корпуса путем наполнения паром соответствующих отсеков. Пропаривание должно производиться насыщенным паром и обеспечивать получение непосредственно после пропаривания не менее 70% проектной прочности бетона.

4.8 Обработка поверхностей швов при перерывах в бетонировании и кромок стыкуемых бетонных элементов для удаления цементной пленки должна производиться по всей площади контакта с вновь укладываемым или омоноличивающим бетоном для всех водонепроницаемых элементов конструкций, работающих при действии максимальных для данного конструктивного типа элемента расчетных усилий. При этом проверка прочности межсекционных соединений (стыков) элементов корпуса должна производиться:

1 для стыков со сваркой арматурных выпусков, являющихся продолжением основной арматуры, — как для аналогичных монолитных элементов;

.2 для стыков на закладных деталях — исходя из схемы нагружения элементов стыка с проверкой прочности закрепления закладных деталей и отдельных анкеров с учетом указаний приложения 4.

Стыкование водонепроницаемых элементов допускается производить без обработки кромок с обязательной проверкой прочности стыка по методике, согласованной с Регистром. За допускаемое значение касательных напряжений в бетоне при этом может быть принято $\tau = 0,8R_t$.

4.9 Для бетонирования отдельных частей корпуса и межсекционных соединений должен применяться бетон с характеристиками, установленными в проекте. При этом надлежит учитывать следующее:

.1 максимальная крупность зерна заполнителя в бетонной смеси должна быть не более 10 мм;

.2 подвижность бетонной смеси для горизонтальных стыков должна быть с осадкой конуса не более 8 см, для вертикальных стыков — не более 15 см;

.3 для механизированного омоноличивания межсекционных соединений допускается применение песчаных бетонов с плотностью 2280 кг/м³ и водоцементным отношением не более 0,42;

.4 технология омоноличивания стыковых соединений из легкого бетона должна быть в каждом отдельном случае согласована с Регистром.

Во всех случаях бетон межсекционных соединений должен иметь прочность, водонепроницаемость и морозостойкость не менее требуемой для бетона соединяемых элементов корпуса.

4.10 Устранение дефектов бетонирования, а также механических повреждений должно производиться посредством полного удаления всего непрочного бетона (с исправлением в необходимых случаях арматуры) и последующей заделкой дефектного места бетоном такого же качества, какой употребляется для бетонирования межсекционных соединений. Дефекты в виде трещин или небольших отверстий (свищей) должны предварительно разделяться по кромкам на ширину, достаточную для качественного заполнения их бетоном на всю глубину.

Примечание. Для устранения небольших дефектов или повреждений допускается применение пластбетонов на основе эпоксидной смолы, а также использование цементных коллоидных клеев в соответствии с инструкцией, одобренной Регистром.

4.11 Допускается производить сращивание частей корпуса на плаву из отдельно построенных плавучих блоков при условии, что принятые конструкция и технология выполнения соединения блоков в единое целое обеспечивают прочность и водонепроницаемость омоноличенного корпуса в соответствии с проектом.

ЧАСТЬ II

ВЫПОЛНЕНИЕ РАСЧЕТОВ И НОРМЫ ПРОЧНОСТИ

1 ОБЩИЕ ПОЛОЖЕНИЯ

1.1 Основные указания по расчету.

1.1.1 Расчеты прочности корпусных конструкций, изготавливаемых с применением обычного железобетона в соответствии с требованиями части I Правил, производятся согласно указаниям настоящей части Правил. Указания по проверке прочности корпусных железобетонных конструкций из предварительно напряженного железобетона приведены в части III настоящих Правил.

1.1.2 Проверка прочности корпуса и его отдельных элементов при общем изгибе должна производиться в следующих наиболее опасных сечениях по его длине:

- .1** в зоне действия максимальных моментов и перерезывающих сил;
- .2** в местах изменения конструкции корпуса или изменения размеров и армирования связей, включенных в расчетное поперечное сечение;
- .3** на участках, нагруженных наибольшими местными нагрузками.

1.1.3 Расчеты прочности корпуса при общем его изгибе производятся как для балки сложного сечения, состоящей из продольных связей корпуса, участвующих в общем изгибе, а именно, продольных связей корпуса, находящиеся в рассматриваемом сечении и идущих непрерывно в каждую сторону от рассматриваемого сечения на протяжении более трех высот борта при условии, что соединение этих связей с корпусом обеспечивает полное их участие в общем изгибе. При этом:

.1 вертикальные элементы корпуса в местах соединения с плитами палубы и днища должны включаться в расчет поперечного сечения с примыкающими к ним участками плит, ширина которых принимается равной половине шпации или десяти толщинам плиты в зависимости от того, что больше;

.2 единичные вырезы с наибольшим размером (диаметром) менее 5 толщин плиты в расчетах могут не учитываться. Неподкрепленные вырезы, ширина которых не превышает 15%

ширины палубы, могут также не учитываться при определении элементов расчетного поперечного сечения. Однако полученные таким образом усилия в палубе должны быть увеличены пропорционально отношению приведенных площадей сечения палубы без учета вырезов и с их учетом. Вырезы, подкрепленные в соответствии с указаниями 3.1.18 части I Правил, также не учитываются при определении элементов расчетного поперечного сечения;

.3 включение в расчетное поперечное сечение стальных конструкций композитных судов и доков производится в соответствии с указаниями части II «Корпус» Правил классификации и постройки морских судов Регистра.

1.1.4 Корпусные конструкции должны удовлетворять требованиям расчета: по несущей способности — от разрушения под совместным воздействием силовых факторов и неблагоприятных влияний внешней среды, усталостного разрушения, потери устойчивости формы конструкции (для тонкостенных конструкций) или ее положения (предельные состояния первой группы); по пригодности к нормальной эксплуатации — образованию трещин в железобетонных конструкциях либо чрезмерному их раскрытию, если образование трещин в бетоне конструкций допустимо (предельные состояния второй группы).

1.1.5 Расчеты прочности корпусных конструкций должны включать в себя:

определение значений и характеристик внешних расчетных нагрузок;

определение наибольших внутренних усилий в опасных сечениях конструкции при действии расчетных нагрузок;

определение предельных по несущей способности (прочности с учетом устойчивости, если это необходимо) значений усилий для рассчитываемой конструкции в опасных сечениях;

проверку критерия прочности путем сопоставления внутреннего усилия от внешней расчетной нагрузки с допустимым значением усилия для рассматриваемого сечения конструкции или узла путем деления значения предельного (разрушающего) для этого сечения или узла усилия на соответствующий коэффициент запаса, и формулирование на этой основе суждения о прочности рассчитываемой конструкции;

определение усилия трещиностойкости или значения расчетного раскрытия трещин в наиболее растянутых волокнах бетона;

сопоставление усилий трещиностойкости конструкции с действующими на нее усилиями или значения расчетного раскрытия трещин в наиболее растянутых волокнах бетона со значением допускаемого раскрытия, регламентируемого Правилами.

1.1.6 Расчетные нагрузки, действующие на корпус и его отдельные части, определяются в соответствии с требованиями части II «Корпус» Правил классификации и постройки морских судов Регистра. За расчетную нагрузку принимается такая комбинация внешних нагрузок, при которой возникает наибольшее напряженное состояние конструкции.

1.1.7 При расчете прочности корпусных конструкций внутренние усилия (нормальные и перерезывающие силы, изгибающие моменты), а также перемещения и углы поворота в общем случае должны определяться с учетом неупругого поведения конструкций, обусловленного трещинообразованием и ползучестью бетона, нелинейной зависимостью между напряжениями и деформациями материалов по методикам, согласованным с Регистром. В случае, когда методика расчета конструкции с учетом их неупругого поведения не разработана, усилия (напряжения) в сечениях элементов допускается определять в предположении упругой работы конструкции методами строительной механики и сопротивления материалов с учетом указаний настоящих Правил.

1.1.8 Расчет корпусных конструкций на прочность должен производиться для сечений, нормальных к продольной оси, а также для наклонных к оси сечений наиболее опасного направления. При наличии значительных сосредоточенных нагрузок, действующих на ограниченных площадках нормально к оси элемента, должна быть, при необходимости, произведена проверка прочности элемента на действие этой местной нагрузки (смятие, продавливание).

1.1.9 Условия прочности элементов корпуса по нормальным сечениям имеют вид:

- .1** при действии изгибающего момента

$$M \leq M_n/k ; \quad (1.1.9-1)$$

- .2** при действии продольной силы

$$N \leq N_n/k ; \quad (1.1.9-2)$$

3 при одновременном действии изгибающего момента и продольной силы по формуле (1.1.9.2) с определением $N_{и}$ как для внецентренно нагруженной конструкции при эксцентриситете

$$e_0 = M/N. \quad (1.1.9-3)$$

При этом эксцентриситет e_0 считается большим, если продольная сила приложена за пределами центра тяжести наиболее напряженной арматуры в сечении, и малым, если продольная сила приложена между ц.т. арматуры, расположенной в сечении элемента.

Эксцентриситет e_0 для изгибаемых и внецентренно нагруженных (исключая внецентренно растянутые элементы с малым эксцентриситетом) элементов отсчитывается от оси элемента, проходящей через геометрический центр тяжести его сечения, и откладывается в ту сторону сечения, в которой напряжения от M и N суммируются. Для внецентренно растянутых элементов с малым эксцентриситетом e_0 откладывается от центра тяжести площади всей арматуры сечения.

Условие прочности элементов корпуса по наклонным сечениям записывается в следующем виде:

$$Q = Q_{и}/k_1, \quad (1.1.9-4)$$

где M , N и Q — изгибающий момент, осевая и поперечная сила соответственно от расчетной нагрузки (см. приложение 1);

$M_{и}$, $N_{и}$, и $Q_{и}$ — расчетный разрушающий момент, расчетная разрушающая осевая сила в нормальном сечении и расчетная разрушающая сила в наклонном сечении элемента, определяемые в соответствии с указаниями приложений 2 и 3;

k_1 и k — коэффициенты запаса, принимаемые по табл. 1.1.9.3.

Таблица 1.1.9.3

Характер разрушения конструкции	Учитываемая нагрузка*		
	постоянные силы	постоянные и случайные, а также одни случайные силы	аварийные силы
Достижение бетоном предела прочности при сжатии или арматурой предела текучести k	1,6/1,4	1,4/1,3	1,2/1,2
Срез сжатой зоны бетона при действии поперечной силы k_1	2,3/2,1	2,0/1,9	1,8/1,7
*В числителе — учитываемая нагрузка для элементов, участвующих в общей и местной прочности одновременно, а также сжатых, в знаменателе — то же, для элементов, участвующих только в местной прочности.			

При этом, если расчет одновременного действия постоянных и случайных сил или расчет аварийных нагрузок обеспечивают коэффициенты запаса, указанные в табл. 1.1.9.3, необходимо, чтобы при действии одних только постоянных сил были обеспечены соответствующие коэффициенты запаса, не ниже указанных в той же таблице.

Примечания: 1. Постоянная нагрузка — нагрузка, действующая все время или в течение значительного промежутка времени: давление воды на подводную часть корпуса судна при осадке по грузовую ватерлинию на тихой воде; масса грузов, собственная масса конструкции, нагрузка на корпус при положении судна на тихой воде, давление топлива, воды или масла на переборки цистерн и т.д.; масса расчетного докуемого судна (для плавучих доков), усилия, передаваемые на корпус от работы оборудования и устройств, установленных на судне, а также от закрепления его на месте стоянки и т.д.

2. Случайная (временная) нагрузка — нагрузка, действующая ограниченное число раз: при испытании; местная на корпус судна при его постановке в док; нагрузка на корпус в целом и на отдельные его конструкции при плавании судна в наиболее тяжелых условиях, принимаемых за расчетные; на стенки цистерн (топливных, балластных и пресной воды) при максимальном напоре и неравномерной балластировке; от волнения при перегоне судна; ледовая; при навале швартующихся судов; при доковании нерасчетного судна (для плавучих доков); при постройке (спуск на воду, сращивание на плаву, передвижка корпуса или блока на стапеле, транспортировка и складирование секций, снятие секций с формы и т.п.).

3. Аварийная нагрузка — нагрузка, которая может привести часть конструкций корпуса в состояние, требующее их замены или ремонта, но не вызывающая разрушения корпуса в целом: общие изгибающие моменты при затоплении отсека, при посадке на мель или навале на берег (стенку); нагрузки на переборки при затопленном отсеке, на связи дока, вследствие неправильной установки докуемого судна или перестановки кильблоков и др.

1.1.10 При проектировании кроме расчета корпусных конструкций при наиболее неблагоприятных внешних расчетных нагрузках должна быть проверена прочность и трещиностойкость всех сборных железобетонных элементов, а также их общая и местная прочность при транспортировании корпуса на стапеле и спуске на воду.

При этом:

за нагрузку при транспортировке и монтаже сборных элементов принимается масса элемента, умноженная на коэффициент динамичности $k_D = 1,5$ (при надлежащем обосновании коэффициент динамичности может быть уменьшен до $k_D = 1,3$);

коэффициенты запаса прочности должны приниматься:

в процессе транспортировки и монтажа сборных элементов при проверке прочности конструкций на действие перерезывающей силы не менее 1,8, а в остальных случаях не менее 1,5;

в процессе транспортирования корпуса на стапеле и спуска на воду — для конструкций, обеспечивающих общую прочность, не менее 1,6, для конструкций, обеспечивающих местную прочность корпуса, не менее 1,5;

захваты и подкладки для подъема, транспортировки и складирования элементов должны быть расположены так, чтобы прочность в этом случае обеспечивалась без дополнительного армирования.

1.1.11 Расчет прочности сталебетонных и комплексных конструкций, а также композитных конструкций корпусов следует производить за вычетом коррозионных надбавок для стальных элементов.

При разовых экстремальных нагружениях корпуса в процессе его эксплуатации (во время морского перегона на волнении, ремонта и пр.) проверка прочности должна производиться при фактических толщинах его металлоконструкций на момент данного нагружения.

1.1.12 Балки набора железобетонных, сталебетонных и комплексных конструкций, прочно связанные хомутами или иным способом с примыкающими к ним плитами, толщина которых не менее 0,1 высоты балки, рассматриваются в расчетах прочности как имеющие тавровое сечение с шириной присоединенного пояса, равной наименьшему из следующих значений: полусумме прилегающих к ребру пролетов плиты, $1/3$ расчетного пролета балки или 20 толщинам плиты (25 толщинам плиты при наличии вутов).

1.1.13 В расчетах прочности балок и плит, имеющих в местах примыкания к опорам армированные вуты, расчетная высота опорных сечений этих конструкций может увеличиваться по сравнению с высотой в пролете на значение, равное высоте вута, но не более чем на $1/3$ его длины.

1.1.14 Проверка корпусных конструкций по наклонным сечениям должна производиться в сечениях, проходящих через (рис. 1.1.14):

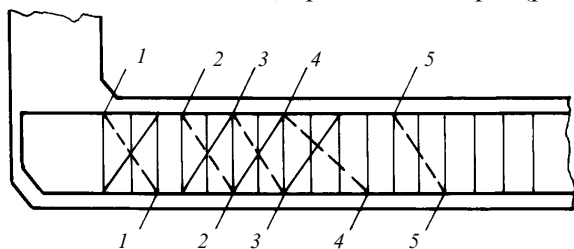


Рис. 1.1.14

- .1 грань опоры (по 1-1);
- .2 расположенные в растянутой зоне начала отгибов (по 2-2, 3-3, 4-4);
- .3 расположенные в растянутой зоне точки изменения шага хомутов (по 5-5).

1.1.15 При проверке прочности наклонных сечений элементов корпуса, имеющих отгибы рабочей арматуры, расчетная перерезывающая сила принимается следующей (рис.1.1.15):

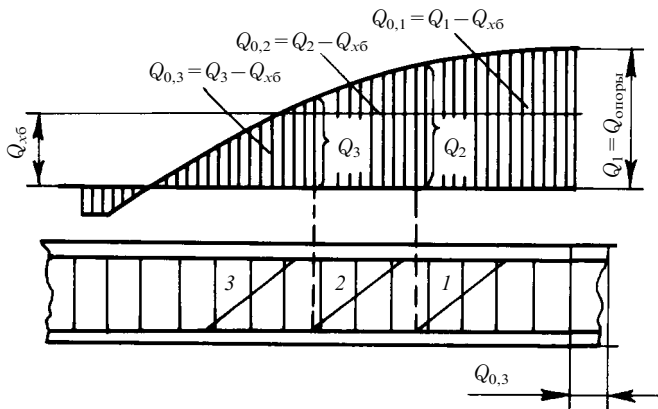


Рис. 1.1.15

- .1 для отгибов первой плоскости — равной значению перерезывающей силы у грани опоры Q_1 ;
- .2 для отгибов каждой из последующих плоскостей — равной значению перерезывающей силы в вертикальном сечении, проходящем через нижнюю точку предыдущего отгиба $Q_{0,1}$, $Q_{0,2}$, $Q_{0,3}$.

1.1.16 Проверка прочности межсекционных соединений (стыков) элементов корпуса должна производиться:

- .1 для стыков со сваркой арматурных выпусков, являющихся продолжением основной арматуры и выполняемых в соответствии с требованиями части I настоящих Правил, — как для аналогичных монолитных элементов;
- .2 для стыков на закладных деталях, выполненных в соответствии с требованиями этой же части Правил, — из схемы нагружения элементов стыка с проверкой прочности закрепления закладных деталей и отдельных анкеров с учетом указаний приложения 4.

1.1.17 Проверка прочности креплений к железобетонным элементам корпуса отдельных устройств, механизмов и пр. должна осуществляться по наиболее благоприятной схеме их нагружения. Прочность соединения с железобетоном отдельных закладных деталей и анкеров креплений следует проверять с учетом указаний приложения 4.

При необходимости должна быть произведена проверка прочности сварных соединений, связывающих закрепляемую конструкцию с закладной деталью.

1.1.18 Расчеты прочности корпусных конструкций должны производиться с учетом их собственной массы, вычисленной для окончательно принятых размеров конструкции и плотности железобетона D , определяемой как сумма массы бетона и арматуры (стали), отнесенная к единице объема конструкции,

$$D = m_b + m_s ,$$

Масса бетона m_b должна определяться опытным путем для применяемых исходных материалов. При отсутствии опытных данных на стадии проектирования допускается принимать m_b тяжелого бетона равной 2300 — 2500 кг/м³ и легкого бетона 1800 — 1900 кг/м³. При отсутствии фактических данных допускается принимать для железобетонных конструкций следующие значения m_s : для плит 100 кг/м³, для балок 150 кг/м³, для усилений 150 — 200 кг/м³.

1.1.19 Расчеты прочности, представляемые в Регистр, должны носить проверочный характер для окончательно принятого варианта. Расчеты должны быть доступны для исчерпывающей проверки и содержать ссылки на источники.

1.1.20 Прочность отдельных конструкций, соединений и креплений допускается оценивать экспериментально по методике, согласованной с Регистром.

1.2 Расчетные характеристики материалов.

1.2.1 За расчетные сопротивления бетона принимаются значения контролируемых напряжений, приведенные в табл. 2.1.9 части I настоящих Правил.

Расчетные сопротивления бетона для предельных состояний первой группы R_b и R_t снижают (или повышают) путем умножения на коэффициенты, приведенные в табл. 1.2.1-1, 1.2.1-2 и разд. 2.3, учитывающие особенности условий работы бетона, длительность действия, многократную повторяемость нагрузки и т.п.

Таблица 1.2.1-1

№ п/п	Условия работы бетона	Коэффициенты	
		условное обозначение	числовое значение
1	В условиях эксплуатации конструкций, благоприятных для нарастания прочности бетона (например, под водой или при влажности воздуха окружающей среды свыше 75%) В остальных случаях	γ_{b1}	1,00
2	При вертикальном бетонировании с высотой слоя укладки бетона свыше 1,5 м	γ_{b2}	0,90
3	Попеременное замораживание и оттаивание	γ_{b3}	0,85
4	Для бетона конструкций, не защищенных от солнечной радиации при среднемесячной температуре наиболее жаркого месяца $> 25^{\circ}\text{C}$	γ_{b4}	Принимается в соответствии с указаниями 1.2.2

Таблица 1.2.1-2

Бетон	Состояние бетона по влажности	Коэффициент условий работы бетона γ_{b5} при многократно повторяющейся нагрузке и коэффициенте асимметрии цикла $\rho = \sigma_{\min}/\sigma_{\max}$						
		0 — 0,1	0,2	0,3	0,4	0,5	0,6	0,7
Тяжелый	Естественной влажности	0,75	0,8	0,85	0,9	0,95	1,0	1,0
Легкий	Водонасыщенный	0,5	0,6	0,7	0,8	0,9	0,95	1,0
	Естественной влажности	0,6	0,7	0,8	0,85	0,95	0,95	1,0
	Водонасыщенный	0,45	0,55	0,65	0,75	0,85	0,95	1,0

Примечания: 1. Коэффициенты условий работы бетона по поз. 1 и 3 табл. 1.2.1-1 должны учитываться при определении расчетных сопротивлений R_b и R_s , а по остальным позициям — только при определении R_b .

2. Для конструкций, находящихся под действием многократно повторяющейся нагрузки, коэффициент γ_{b1} учитывается при расчете по прочности, а γ_{b5} — при расчете на выносливость и по образованию трещин по табл. 1.2.1-2.

3. Коэффициенты условий работы бетона вводятся независимо друг от друга, но при этом их произведение должно быть не менее 0,45.

1.2.2 При расчетах конструкций, работающих в условиях попеременного замораживания и оттаивания, расчетное сопротивление бетона R_b и R_t следует дополнительно умножать на коэффициент условий работы, определяемый по формуле

$$\gamma_{bm} = 1 - Kt_b^{\rho}, \quad (1.2.2)$$

где K — коэффициент, определяемый в соответствии с указанием табл. 1.2.2;

t_b — абсолютное значение наибольшей расчетной зимней температуры, соответствующей марке бетона рассматриваемой конструкции по морозостойкости, °С.

Таблица 1.2.2

Категория конструкции	Значение коэффициента $K \cdot 10^2$ при марке бетона по морозостойкости				
	100	200	300	400	500
Наружные конструкции надводной части в зоне эпизодического и постоянного водонасыщения от брызг, волн и капиллярного подсоса	1,17	0,75	0,5	0,335	0,168
Наружные конструкции подводной части, а также внутренние конструкции, подвергающиеся эпизодическому замораживанию	0,667	0,335	0,167	0,084	0

1.2.3 Значения начального модуля упругости бетона E_b при сжатии и растяжении принимаются по табл. 2.1.9 части I Правил. Расчетные значения модуля упругости принимаются путем умножения E_b на коэффициент, принимаемый:

для бетонов с осадкой конуса 4 — 8 см $\gamma_E = 1,08$,

для бетонов с осадкой конуса больше 8 см $\gamma_E = 0,9$.

Для незащищенных от солнечной радиации конструкций указанные значения E_b , принимаются с коэффициентом 0,85.

Для бетонов, подвергающихся попеременному замораживанию и оттаиванию, значения E_b следует дополнительно умножать на коэффициент условий работы, определяемый по формуле (1.2.2), где коэффициент K принимается в соответствии с указаниями табл. 1.2.3.

Таблица 1.2.3

Категория конструкции	Значение коэффициента $K \cdot 10^2$ при марке бетона по морозостойкости				
	100	200	300	400	500
Наружные конструкции надводной части в зоне эпизодического и постоянного водонасыщения от брызг, волн и капиллярного подсоса	1,50	1,17	0,83	0,75	0,33
Наружные конструкции подводной части, а также внутренние конструкции, подвергающиеся эпизодическому замораживанию	0,67	0,58	0,33	0,17	0

1.2.4 Начальный коэффициент поперечной деформации ν (коэффициент Пуассона) принимается равным 0,2 для всех видов бетона, а

модуль сдвига бетона G — равным 0,4 соответствующих значений E_c , указанных в табл. 2.1.9 части I Правил.

1.2.5 За расчетные сопротивления стержневой арматуры принимаются значения предела текучести арматурной стали, приведенные в табл. 2.2.2 части I Правил. Расчетные сопротивления листовой арматуры принимаются в соответствии с частью II «Корпус» Правил классификации и постройки морских судов Регистра, а профильной — по техническим условиям и соответствующим государственным стандартам. При проектировании корпусных конструкций расчетные сопротивления арматуры принимаются с учетом следующих коэффициентов:

для стержневой арматуры — 1,0;

для листовой арматуры:

без специальной обработки поверхности контакта с бетоном и анкеров — 0,6;

с анкерной листовой арматуры в бетон — 0,9;

для жесткой арматуры — 0,9.

1.2.6 Для конструкций, работающих при действии многократно повторных нагрузок, коэффициент условий работы, учитывающий циклический характер изменения напряжений в арматуре, назначается особо по согласованию с Регистром, а неупругие деформации бетона в сжатой зоне учитываются снижением модуля упругости бетона, принимая коэффициенты приведения арматуры к бетону v' по табл. 1.2.6.

Таблица 1.2.6

Класс бетона по прочности на сжатие	B30	B40	B50	B60
Коэффициент приведения v'	18	12	8,0	5,0

2 ПРОВЕРКА ПРОЧНОСТИ

2.1 Железобетонные конструкции со стержневой арматурой.

2.1.1 Прочность корпусных железобетонных конструкций по нормальным сечениям в общем случае определяется из условий, указанных в 1.1.9 части II Правил. Предельное (разрушающее) усилие в сечении корпусных элементов определяется в соответствии с указаниями приложения 2. При этом расчет сечений, когда расчетная внешняя либо приведенная сила, вызывающая изгиб элемента или внецентренное нагружение сечения, действует в плоскости оси симметрии сечения и

арматура сосредоточена у перпендикулярных к указанной плоскости граней элемента, производится в зависимости от соотношения между относительной высотой сжатой зоны бетона $\xi x/h_0$ (x — высота сжатой зоны бетона) и граничной относительной высотой сжатой зоны ξ_R , принимаемой равной:

0,6 — при применении бетона класса В30;

0,5 — при применении бетонов классов В35 и выше.

2.1.2 Прочность наклонных сечений корпусных железобетонных элементов постоянной высоты при действии поперечной силы в общем случае должна удовлетворять условию, приведенному в 1.1.9 части II Правил.

Предельное (разрушающее) усилие в наклонном сечении корпусных железобетонных элементов определяется в соответствии с указаниями приложения 2.

2.1.3 В сечениях, наклонных к продольной оси элементов, работающих при действии поперечной силы и изгибающего момента, должно соблюдаться условие

$$Q \leq 0,2/R_b b h_0 ,$$

где b — минимальная ширина элемента в сечении.

2.1.4 Расчет на прочность сечений, наклонных к продольной оси элемента, можно не производить, если соблюдается условие

$$Q \leq 0,56\delta(0,5 + 2\xi)R_s b h_0 ,$$

где

$$0,5 < \delta = \frac{2}{1 + (M/Qh_0)} < 1,5;$$

M и Q — усилия в нормальном сечении, проходящем через конец наклонного сечения в сжатой зоне;

ξ — относительная высота сжатой зоны сечения, определяемая по формулам: для изгибаемых элементов

$$\xi = \mu R_s / R_b;$$

для внецентренно сжатых и внецентренно растянутых элементов с большим эксцентриситетом

$$\xi = \mu R_s / R_b \pm N / (b h_0 R_b);$$

знак «+» принимается для внецентренно сжатых, а знак «-» — для внецентренно растянутых элементов.

2.1.5 В плитных конструкциях при действии усилий в плоскости плиты прочность конструкции по отношению к действию перерезывающей силы должна удовлетворять условию

$$\tau_{max} \leq 1,85 R_t.$$

При этом прочность вертикальной и горизонтальной арматуры должна удовлетворять условию, соответственно:

$$F_{sv} R_s + f'_{sv} R'_s \geq K_1 \tau_{max} \Sigma S ;$$

$$F_{sh} R_s + f'_{sh} R'_s \geq K_2 \tau_{max} \Sigma S ,$$

где: F_{sv} и F_{sh} — площадь вертикальной и горизонтальной арматуры, соответственно, приходящаяся на 1 пог. м плиты расчетного поперечного сечения;

f'_{sv} и f'_{sh} — площадь арматуры вертикального или горизонтального усиления, соответственно,

$$f'_{sv} = \frac{f_{sv}}{D} \left(\frac{D}{a} - 1 \right); \quad f'_{sh} = f_{sh} / D;$$

f_{sv} и f_{sh} — площадь продольной арматуры вертикального усиления (одного шпангоута, вертикальной стойки) или горизонтального усиления (бортового стрингера, шельфа переборки), соответственно, приходящаяся на 1 пог. м;

D — высота борта;

a — шпация;

K — коэффициент, принимаемый: $K_1 = 100$, $K_2 = 0,5 K_1$;

τ_{max} — наибольшее скалывающее напряжение, принимаемое равным главному растягивающему напряжению, определяемому для приведенного сечения элемента;

ΣS — сумма толщин плит бортов и продольных (поперечных) переборок, включенных в состав расчетного поперечного сечения и воспринимающих скалывающие напряжения.

2.1.6 Расчет прочности элементов железобетонных конструкций при действии многократно повторных нагрузок (на выносливость) должен производиться путем сравнения краевых напряжений в бетоне и растянутой арматуре с соответствующими расчетными сопротивлениями бетона и арматуры по следующим расчетным условиям:

$$\text{для бетона } \sigma_6 \leq R_6 \gamma_{65} \text{ и } \sigma_t \leq R_t \gamma_{65}, \quad (2.1.6-1)$$

$$\text{для арматуры } \sigma_s \leq R_s \gamma_s,$$

где σ_6 и σ_t — напряжения, соответственно, сжатия и растяжения в бетоне приведенного сечения элемента при наиболее опасном виде нагружения;

σ_s — напряжения в растянутой арматуре приведенного сечения;

γ_s — коэффициент, определяемый по формуле:

$$\gamma_s = \frac{1,8\eta_0\eta_s\eta_c}{1 - \rho_s \left(1 - \frac{\eta_0\eta_s}{1,8}\right)} < 1,0, \quad (2.1.6-2)$$

где $\eta_0\eta_s$ — коэффициенты, принимаемые по табл. 2.1.6-1 и 2.1.6-2;

$\rho_s = \sigma_{\min}/\sigma_{\max}$ — коэффициент асимметрии цикла изменения напряжений в арматуре;

η_c — коэффициент, учитывающий наличие сварных стыковых соединений по длине рабочей арматуры железобетонных конструкций, принимаемый в соответствии с табл. 2.1.6-3.

Таблица 2.1.6-1

Класс арматуры	Коэффициент η_0
A-I	0,44
A-II	0,32
A-III	0,28

Таблица 2.1.6-2

Диаметр арматуры, мм	до 20	30	40	Примечание
Коэффициент η_s	1,0	0,9	0,85	Для промежуточных значений η_s принимается по линейной интерполяции

Таблица 2.1.6-3

Тип сварного соединения стержневой арматуры	Коэффициент η_c
Контактное стыковое типов: КС-М (с механической зачисткой) КС-О (без механической зачистки)	1,0 0,8
Стыковое, выполненное способом ванной одноэлектродной сварки на стальной подкладке при ее длине: 5 и более диаметров наименьшего из стыкуемых стержней 1,5 — 3 диаметра наименьшего из стыкуемых стержней	0,8 0,6
Стыковое с парными симметричными накладками	0,55

Если коэффициент γ_s , определяемый по формуле (2.1.6-2) больше единицы, прочность арматуры на выносливость не проверяется. При этом в трещиностойких элементах крайевые напряжения в бетоне и арматуре определяются как для упругого тела с учетом бетона растянутой зоны; в нетрещиностойких элементах площадь и момент сопротивления приведенного сечения определяются без учета бетона в растянутой зоне.

2.1.7 При расчете прочности на выносливость наклонных сечений элементов железобетонных конструкций, если главные растягивающие напряжения превышают $\gamma_{b5}R_t$, их равнодействующая должна полностью восприниматься поперечной арматурой при напряжениях в ней не более расчетного сопротивления. Если главные растягивающие напряжения не превышают $\gamma_{b5}R_t$, расчет наклонных сечений на выносливость не производится.

2.1.8 Расчет трещиностойкости (по образованию трещин) железобетонных элементов должен производиться, когда по условиям эксплуатации трещины в бетоне элементов не допускаются, а также для выявления зон трещинообразования в статически неопределимых конструкциях при их расчете.

Прочность по трещинообразованию в сечениях, нормальных или наклонных к продольной оси элемента, в каждом конкретном случае должна производиться в соответствии с указаниями приложения 2 Правил.

2.1.9 При расчетах корпусных конструкций по образованию трещин в зоне межсекционных стыков следует учитывать пониженную прочность бетона на растяжение в местах соединения «старого» бетона с «новым» путем введения понижающего коэффициента ψ к расчетной прочности бетона R_t , который следует определять экспериментально. При отсутствии экспериментальных данных допускается принимать $\psi = 0,5$.

2.1.10 Проверка по образованию трещин сечений, наклонных к продольной оси элементов, должна производиться для наружных граней элемента в точках пересечения их с главными центральными осями инерции приведенного сечения, а для элементов таврового сечения также в местах примыкания сжатых полок к стенке.

2.1.11 Для всех рассчитываемых на прочность элементов корпуса, образование трещин в бетоне которых допускается, должна производиться проверка на раскрытие трещин при действии постоянных или постоянных и случайных нагрузок.

2.1.12 Проверка элементов корпуса на раскрытие трещин производится путем сопоставления расчетной ширины раскрытия трещин в наиболее растянутых волокнах бетона, определяемой в соответствии с указаниями приложения 2 Правил, с шириной раскрытия трещин, приведенной в табл. 2.1.12.

Таблица 2.1.12

Конструктивные элементы корпуса	Допускаемая ширина раскрытия трещин $[\Delta_{cz}]$, мм		
	для изгибаемых, внецентренно сжатых, а также внецентренно растянутых элементов, имеющих в сечении сжатую зону		для центрально и внецентренно растянутых элементов, не имеющих в сечении сжатой зоны
	со стороны смачиваемой поверхности	со стороны несмачиваемой поверхности	
Плиты обшивки днища и борта в подводной части. Плиты и балки набора в балластных отсеках	0,10	0,15	0,08
Бортовые плиты обшивки в надводной части. Плиты палубы на открытых участках	0,08	0,15	0,07
Плиты палубы на закрытых участках. Плиты переборок и балки набора в сухих отсеках	—	0,20	0,15

При этом должно удовлетворяться условие

$$a_{cr} \leq [\Delta_{cz}],$$

где a_{cr} — расчетная ширина раскрытия трещин, определяемая в соответствии с указаниями приложения 2;

$[\Delta_{cz}]$ — допускаемая ширина раскрытия трещин, принимаемая в соответствии с указаниями табл. 2.1.12.

2.2 Сталебетонные и комплексные конструкции.

2.2.1 Сталебетонные и комплексные конструкции, в которых осуществляется надежная связь листовой и жесткой арматуры с бетоном железобетонной конструкции, обеспечивающая совместную их работу как единого целого при всех возможных силовых воздействиях, должны рассчитываться на прочность путем учета площади сечения листов стальной облицовки и жесткой арматуры в расчетных формулах как, соответственно, внешнего и внутреннего армирования. При этом должен учитываться коррозионный износ листов наружной стальной

облицовки в соответствии с требованиями Правил для стальных конструкций, находящихся в аналогичных условиях эксплуатации.

2.2.2 Расчет прочности комплексных конструкций в общем случае следует производить в соответствии с указаниями 1.1.9 настоящей части Правил и приложения 3. При этом расчет конструкций рекомендуется производить для следующих стадий работы конструкции:

а) до приобретения бетоном прочности $R_b = 20$ МПа — как металлических на воздействие собственной массы, монтажных и транспортных нагрузок, возникающих в процессе возведения; при этом для изгибаемых конструкций расчетное сопротивление стали должно приниматься с коэффициентом 0,9;

б) после приобретения бетоном проектной прочности — как сталебетонной с жесткой арматурой (комплексной конструкции) на полную расчетную нагрузку. При этом: при несимметричном профиле жесткой арматуры с усиленной растянутой зоной жесткая арматура заменяется при расчете симметричной, а остающаяся часть жесткой арматуры в растянутой зоне сечения рассматривается в совокупности с листовой или стержневой арматурой;

при расчетах прочности комплексных конструкций по нормальным сечениям при изгибе относительная высота сжатой зоны ξ , определяемая как отношение высоты сжатой зоны x к рабочей высоте сечения h_0 , принимаемой, в данном случае, равной расстоянию от сжатой грани бетона до равнодействующей усилий в растянутой стержневой, листовой и жесткой арматурах, должна быть меньше наибольшего (граничного) значения относительной высоты сжатой зоны ξ_R , определяемой по формуле:

$$\xi_R = \xi_0 / \left(1 + \frac{R_s}{400} (1 - 0,9\xi_0) \right),$$

где ξ_0 — характеристика сжатой зоны бетона ($\xi_0 = 0,85 - 0,8R_b \cdot 10^{-2}$);

R_s — наибольшее из значений расчетных сопротивлений стержневой, жесткой и листовой стальной арматуры, МПа;

R_b — расчетное сопротивление бетона на сжатие, МПа.

2.2.3 Расчет прочности сталебетонных конструкций в общем случае следует производить аналогично расчетам конструкций из железобетона со стержневой арматурой с учетом в расчетных формулах внешнего листового армирования конструкции. При этом расчет прочности сталебетонных конструкций по наклонным

к продольной оси сечениям на действие поперечной силы может не производиться, если соблюдается условие

$$Q \leq KR_t b h_0,$$

где K — коэффициент, принимаемый для тяжелых бетонов равным 0,75;

R_t — расчетная прочность бетона на осевое растяжение;

b и h_0 — расчетные геометрические характеристики рассматриваемого поперечного сечения элемента.

При отсутствии в сталебетонной конструкции поперечной арматуры должно соблюдаться условие

$$Q \leq 1,5 R_t b h_0^2 / C, \quad (2.2.3)$$

где C — длина проекции наклонного сечения, проходящего через грань опоры на горизонтальную прямую, но не более $2h_0$.

При этом правая часть этого условия должна быть не менее $KR_t b h_0$ и принимается не более $2,5KR_t b h_0$.

2.2.4 При расчете наклонных сечений комплексных конструкций по поперечной силе прочность бетона в наклонном сечении должна удовлетворять условию

$$Q \leq 0,35 R_b b h_0,$$

где R_b — расчетная прочность бетона при сжатии, принимаемая в соответствии с указаниями 2.1.9 части I настоящих Правил; при этом для бетонов класса выше В40 R_b принимается как для бетона класса В40.

Расчет наклонных сечений комплексных конструкций по поперечной силе допускается не производить, если удовлетворяется хотя бы одно из условий

$$Q \leq R_t b h_0, \quad Q \leq 0,8 h \delta R_s,$$

где h , δ , R_s — соответственно высота, толщина и расчетное сопротивление жесткой арматуры в сечении.

2.2.5 Расчет трещиностойкости и ширины раскрытия трещин в бетоне комплексных конструкций следует производить в соответствии с указаниями приложения 3 Правил.

Расчетная ширина раскрытия трещин должна удовлетворять условию

$$a_{cr} \leq [\Delta_{cz}],$$

где $[\Delta_{cz}]$ — допускаемая ширина раскрытия трещин, принимаемая в соответствии с указаниями табл. 2.1.12 настоящей части Правил.

2.2.6 При расчетах прочности связи листовой стальной арматуры с железобетонной плитой сталебетонной и комплексной конструкции должны соблюдаться в общем случае следующие условия:

$$kT \leq \gamma_n N_c + mT_w n;$$

$$kT \leq \gamma_n N_c + mT_{sh} n,$$

где k — коэффициент запаса;

T — погонное сдвигающее усилие, действующее в пределах рассматриваемого участка единичной ширины и длины u изгибаемого элемента;

γ_n — коэффициент надежности, принимаемый:

при учете сцепления — на основании опытных данных, одобренных Регистром; при отсутствии сцепления $\gamma_n = 0$;

$N_{сц}$ — усилие, воспринимаемое силами сцепления между поверхностью листовой арматуры и бетоном на рассматриваемом участке ($N_c = \tau_c u$);

m — коэффициент неравномерности работы упоров, причем, $m = 0,8$ при различной конструкции совместно работающих анкеров-упоров, $m = 1,0$ при одинаковой конструкции совместно работающих анкеров;

T_w — сдвигающее усилие, соответствующее прочности бетона под анкерами, kN, определяемое в соответствии с указаниями 2.2.8;

T_{sh} — сдвигающее усилие, воспринимаемое связью (вертикальным поперечным стержнем), при ее работе на срез как заклепки или нагеля;

n — количество связей анкеров в пределах рассматриваемой условной (расчетной) длины u и единичной ширины изгибаемого элемента;

u — шаг анкеров по длине элемента.

2.2.7 Сдвигающее усилие, действующее на связи листовой арматуры и железобетонного элемента, рассматриваемой части конструкции определяется по зависимости

$$T = q S_{pred} u / I_{red},$$

где q — перерезывающая сила, действующая на условной расчетной длине u и рассматриваемой единичной ширине связи, принятой за расчетную;

S_{pred} — статический момент приведенного поперечного сечения стального листа, прикрепленного к железобетонной плите, в рассматриваемом сечении расчетного элемента относительно нейтральной оси приведенного поперечного сечения элемента;

I_{red} — момент инерции приведенного поперечного сечения рассматриваемого элемента.

2.2.8 Сдвигающее усилие на упор, работающий за счет смятия бетона, определяется по формулам:

а) в случае соединения на гибких упорах:
при упорах в виде круглых стержней:

$$\text{при } l_{an}/d_{an} \leq 4,2 \quad T_w = 24l_{an}b_{an}\sqrt{R_b} \cdot 10^3;$$

$$\text{при } l_{an}/d_{an} > 4,2 \quad T_w = d_{an}^2\sqrt{R_b} ;$$

при наклонных стержневых гибких упорах сдвигающее усилие, приходящееся на один анкер или на одну ветвь петлевого анкера, определяется по формуле

$$T_w = f_s R_s \cos \alpha (d_{an}^2 \sqrt{R_b} \sin \alpha) \cdot 10^3;$$

при упорах в виде прокатного профиля (при линейных размерах в см)

$$T_w = 0,55(h' + 0,5\delta)b_{an}\sqrt{R_b} \cdot 10^3;$$

б) в случае соединения на жестких упорах

$$T_w = 1,6R_b F_{ru} ,$$

где l_{an} — длина круглого стержня гибкого упора;

F_{ru} — расчетная площадь смятия бетона упором, равная вертикальной проекции действительной площади контакта бетона с металлом;

R_b — расчетное сопротивление бетона;

h' — сумма радиуса закругления и толщины полки прокатного профиля;

δ — толщина стенки прокатного профиля.

2.2.9 Сдвигающее усилие на упор в конструкциях, работающих при действии переменных нагрузок, определяется по формуле

$$T_w^o = 1,5\gamma_{b5}R_b F_{ru} ,$$

где γ_{b5} — коэффициент, принимаемый по табл. 1.2.1-2 данной части Правил;

R_b — расчетная прочность бетона.

2.3 Композитные конструкции.

2.3.1 При расчетах прочности композитных конструкций внутренние усилия (напряжения) в сечении элементов определяются по правилам строительной механики с условной заменой площади сечения композитной конструкции равноценной ей по прочности

приведенной к стали площадью, определяемой в соответствии с указанием приложения 1 Правил.

2.3.2 Прочность соединения стальных элементов композитной конструкции с железобетонной должна обеспечиваться при всех действующих в соединении сдвигающих и отрывных усилий.

2.3.3 Прочность соединения, воспринимающего сдвигающие усилия за счет смятия бетона приваренными к стальному листу (стенке, полке) различными упорами (стержнями арматуры, специальными анкерами, упорными планками и т.п.), должна проверяться в соответствии с требованиями, изложенными в соответствующих пунктах главы 2.2 настоящей части Правил. Для конструкции соединения на гибких упорах, показанных на рис. 2.3.3-1 допускается усилие на упор, работающий за счет смятия бетона, определять по формуле

$$T_w = F_{ru} R_b ,$$

где F_{ru} — площадь бетона, сминаемого стержневым упором, располагающимся перпендикулярно к сдвигающему усилию.

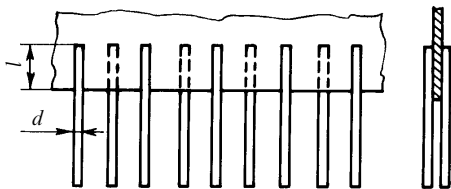


Рис. 2.3.3-1

Для упора, изображенного на рис. 2.3.3-1, площадь бетона, сминаемого стержневым упором, определяется по формуле

$$F_{ru} = (1 + 3d)d .$$

Для упора, изображенного на рис. 2.3.3-2, a и b площадь бетона, сминаемого стержневым упором, определяется по формуле

$$F_{ru} = 3d^2 ,$$

где d — диаметр стержня-анкера.

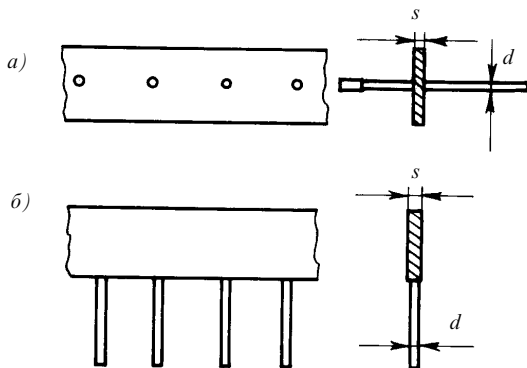


Рис. 2.3.3-2

2.3.4 Прочность на отрыв в соединении может считаться достаточной при условии

$$0,5 \sum f_{si} R_{si} \geq N,$$

где f_{si} — площадь анкера или стержня вертикальной арматуры из совокупности приваренных к металлоконструкции анкеров (стержней), расположенных на длине соединения, равной u ;

R_{si} — расчетное сопротивление стали стержней арматуры (анкеров);

N — отрывающее усилие, определяемое по формуле

$$N = qu;$$

здесь q — расчетное погонное усилие, определяемое по формуле

$$q = QS' s_p / J_{red} \Sigma s_i;$$

где Q — расчетная перерезывающая сила, действующая в районе рассматриваемого участка;

S' — статический момент площади сечения металлической части композитной конструкции относительно нейтральной оси расчетного поперечного сечения (если нейтральная ось располагается в пределах железобетонной части конструкции) или статический момент приведенной к стали площади железобетонного сечения, располагающейся ниже рассматриваемого соединения, относительно нейтральной оси расчетного поперечного сечения (если нейтральная ось располагается в пределах металлической части рассматриваемой конструкции);

s_p — толщина стального листа, прикрепляемого к железобетонной части конструкции в рассматриваемом сечении;

Σs_i — суммарная толщина всех стальных листов (стенок), присоединенных к железобетону и воспринимающих сдвиг;

J_{red} — момент инерции приведенного сечения;

u — длина участка соединения, для которого определяется усилие N .

При этом N должно быть не меньше величины, обеспечиваемой условиями приварки концов стержней (анкеров) к металлоконструкции на длине u .

2.3.5 Если в соединении сдвиг воспринимается приваренными к металлоконструкциям специальными упорными планками, то должна быть проверена прочность сварного соединения планок к закладным стальным листам, а также прочность планок на изгиб.

При действии переменных нагрузок прочность таких соединений должна проверяться по методике, одобренной Регистром.

2.3.6 Проверка прочности соединений на закладных деталях, воспринимающих усилие отрыва N , среза Q и момента M (или только некоторые из этих усилий) производится в соответствии с указаниями приложения 4 при условии, что конструктивные элементы закладной детали и сварка ее элементов удовлетворяют требованиям части I настоящих Правил.

2.3.7 Если конструкция соединения железобетонных элементов с металлическими отличается от рассматриваемых и имеет специфическую схему нагружения, то его прочность должна оцениваться с учетом особенностей нагружения отдельных элементов композитной конструкции. При этом допускаемые напряжения при растяжении для стали могут приниматься равными $0,5R_s$, а допускаемые напряжения при смятии и сжатии для бетона — $0,5R_b$.

В ответственных случаях необходима дополнительная экспериментальная проверка прочности таких соединений.

ЧАСТЬ III

ОСОБЕННОСТИ ПОСТРОЙКИ КОРПУСОВ ИЗ ПРЕДВАРИТЕЛЬНО НАПРЯЖЕННОГО ЖЕЛЕЗОБЕТОНА

1 ОБЩИЕ ПОЛОЖЕНИЯ

1.1 Предварительно напряженный железобетон может применяться для изготовления железобетонных корпусов судов и плавучих доков, а также железобетонных частей судов и плавучих доков композитной конструкции или их отдельных элементов.

1.2 Предварительное напряжение конструкций может быть как общее, так и местное и должно производиться в первую очередь для наиболее напряженных растянутых железобетонных элементов и узлов, а также железобетонных плит наружной обшивки и балок набора.

Рекомендуется обеспечивать предварительное обжатие межсекционных соединений, которые при достаточном обжатии по всей высоте сечения могут конструироваться без сварки арматурных выпусков.

Не рекомендуется создавать предварительное напряжение в стальных элементах корпусов.

1.3 Предварительное напряжение корпуса и межсекционных соединений должно осуществляться предварительным натяжением на бетон высокопрочных арматурных стержней, канатов или пучков, размещаемых внутри утолщенных плит обшивки, в продольных балках или усиленных элементах корпуса (палубном стрингере, скуле, на участках переборок, примыкающих к палубе или днищу), а также в усиленных межсекционных соединениях.

1.4 Для изготовления предварительно напряженных конструкций должен применяться тяжелый бетон класса не ниже В40 или легкий (керамзитовый) бетон класса не ниже В30, приготовленный на сульфатостойком портландцементе.

Требования к прочности, водонепроницаемости, морозостойкости и долговечности бетона, используемого для изготовления предварительно напряженных конструкций должны быть такими же как для бетона корпусных конструкций из обычного (не напряженного) железобетона.

1.5 Для заполнения каналов с предварительно напрягаемой арматурой должен применяться мелкозернистый бетон класса не ниже В40, обеспечивающий качественное заполнение канала при принятом способе инъецирования.

1.6 Для предварительно напрягаемой арматуры корпусных предварительно напряженных конструкций по согласованию с Регистром допускается применять:

- .1 высокопрочные арматурные пучки и канаты;
- .2 стержни из термически упрочненной арматурной стали;
- .3 стержни из горячекатаной арматурной стали класса А-II и А-III.

1.7 Предварительно натягиваемая на бетон арматура должна располагаться в специальных каналах или пазах, имеющих диаметр (или ширину) не менее диаметра размещаемого в них стержня, пучка или каната плюс 20 мм. Допускается установка указанной арматуры снаружи в местах примыкания балок набора к плитам обшивки, если с помощью специальной арматуры и омоноличивающего бетона будет обеспечена совместная работа напрягаемой арматуры с балкой или плитой.

1.8 Толщина защитного слоя предварительно напрягаемой арматуры должна быть не менее ее диаметра и не менее требуемой для ненапрягаемой арматуры, находящейся в аналогичных условиях.

Расстояние от поверхности канала до наружной поверхности должно быть не менее 40 мм, а толщина слоя бетона, омоноличивающего напрягаемую арматуру, располагающуюся около балки или плиты, — не менее 20 мм.

Расстояние в свету между каналами должно быть не менее диаметра канала и, во всяком случае, не менее 50 мм.

1.9 Вся арматура, подвергающаяся предварительному напряжению, должна быть надежно закреплена по концам специальными анкерами, заделываемыми в усиленных элементах корпуса, снабженных под анкерами дополнительной поперечной арматурой.

1.10 Технологический процесс постройки корпуса с применением предварительно напряженного железобетона должен быть согласован с Регистром и подлежит надзору на всех этапах строительства.

Технологическая часть проекта должна содержать подробную информацию о способах натяжения арматуры и контроле значений ее натяжения, об анкеровке концов арматуры и способах закрепления анкеров, об омоноличивании напрягаемой арматуры, распола-

гающейся в каналах и пазах, и контроле качества его выполнения, а также о контроле значений предварительного обжатия бетона в конструкциях корпуса и в межсекционных соединениях.

1.11 К моменту передачи усилия предварительного напряжения на бетон его прочность должна быть не менее 70% от проектной прочности бетона.

Для ускорения созревания бетона предварительно напрягаемых конструкций допускается его пропаривание, выполняемое с учетом указаний раздела 4 части I настоящих Правил.

1.12 Омоноличивание напрягаемой арматуры, располагающейся в каналах, должно производиться с контролем заполнения всех участков канала по его длине. Омоноличивание такой же арматуры, размещаемой в пазах, должно выполняться с интенсивным уплотнением бетона вибрированием.

Напрягаемая арматура, располагающаяся на поверхности (см. 1.7), должна омоноличиваться бетоном после тщательной насечки старого бетона в местах его контакта с новым.

1.13 Арматурные работы при изготовлении предварительно напрягаемых арматурных элементов должны производиться с учетом специфики особенностей соединения (в том числе сварки) высокопрочных стержней и проволоки.

2 ОСНОВНЫЕ УКАЗАНИЯ ПО РАСЧЕТУ

2.1 Конструкции, выполняемые из предварительно напряженного железобетона, должны проверяться расчетом на прочность и на трещиностойкость, а также на обеспечение достаточного предварительного напряжения в бетоне и арматуре при принятом способе постройки корпуса, в том числе:

1 при расчетных эксплуатационных нагрузках в сочетании с предварительными напряжениями бетона и арматуры;

2 при обжатии бетона в сочетании с усилиями, возможными при транспортировке и монтаже во время постройки;

3 при предварительном обжатии бетона.

2.2 Основным расчетом для судовых конструкций из предварительно напряженного железобетона является расчет на трещиностойкость. Этим расчетом проверяется отсутствие трещин в конструкции при действии на нее расчетных нагрузок.

Наряду с этим расчетом должна быть проверена прочность бетона в сжатой зоне, прочность арматуры в растянутой зоне, а также выполнена оценка запаса прочности всего сечения.

2.3 Расчеты на трещиностойкость и прочность предварительно напряженных конструкций должны производиться по методике, одобренной Регистром.

При этом коэффициенты запаса по трещинообразованию и прочности сечений должны быть не ниже приведенных в табл. 2.3.

Таблица 2.3

Рассчитываемые элементы	Учитываемая нагрузка		
	постоянная	постоянная и случайная, а также одна случайная	аварийная
Элементы, участвующие в общей прочности или в общей и местной прочности одновременно	1,25/1,8	1,20/1,7	—/1,5
Элементы, участвующие только в местной прочности	1,15/1,7	1,1/1,5	—/1,3
Примечание. В числителе — коэффициент запаса по трещинообразованию, в знаменателе — по прочности. « — » — коэффициент не нормируется.			

Напряжения в сжатой зоне бетона от совместного действия предварительного обжатия и расчетной нагрузки не должны превышать $0,6R_b$; главные растягивающие напряжения $0,8R_i$; главные сжимающие $0,5R_b$.

2.4 Проверка предварительно напряженных железобетонных конструкций на раскрытие трещин (там, где они допустимы) должна производиться в соответствии с требованиями 2.1 части II настоящих Правил с учетом влияния предварительного натяжения арматуры по методике, указанной в 2.3.

2.5 Все головные суда и сооружения, выполняемые с применением предварительно напряженного железобетона, а также отдельные серийные суда и сооружения должны испытываться на прочность по программе, согласованной с Регистром.

ПРИЛОЖЕНИЯ

ОПРЕДЕЛЕНИЕ ВНУТРЕННИХ УСИЛИЙ В ЭЛЕМЕНТАХ КОРПУСА

1.1. Расчетные продольные усилия в элементах поперечного сечения корпуса от общего изгибающего момента определяются без учета бетона в растянутой зоне по формуле

$$N = MS_{red}/J_{red},$$

где M — расчетный изгибающий момент в рассматриваемом сечении корпуса;

S_{red} — статический момент приведенного сечения рассматриваемого элемента относительно нейтральной оси поперечного сечения корпуса;

J_{red} — собственный момент инерции приведенного поперечного сечения корпуса.

1.2. Главные растягивающие (сжимающие) напряжения в связях корпуса, параллельных плоскости действия изгибающего момента (бортах, продольных и поперечных переборках), при общем изгибе определяются с учетом работы бетона в растянутой зоне по формуле

$$\sigma_m = QS_{red}/(J_{red}\Sigma h),$$

где σ_m — главные напряжения, равные касательным напряжениям на нейтральной оси;

Q — расчетная перерезывающая сила от общего изгиба корпуса;

S_{red} — статический момент относительно нейтральной оси части приведенного сечения корпуса, расположенной по одну сторону от нейтральной оси;

J_{red} — собственный момент инерции приведенной площади расчетного поперечного сечения корпуса;

Σh — суммарная толщина элементов (плит бортов, продольных и поперечных переборок), параллельных плоскости действия изгибающего момента, воспринимающих главные напряжения на уровне нейтральной оси.

При вычислении J_{red} и S_{red} приведенная площадь расчетного поперечного сечения корпуса определяется по формуле

$$F_{bred} = \Sigma(f_b + f_s E_s / E_b),$$

$$F_{sred} = \Sigma(f_s + f_b E_b / E_s),$$

где F_{bred} и F_{sred} — площадь расчетного поперечного сечения корпуса, приведенная к бетону или арматуре (стали) соответственно;

f_b и f_s — площадь поперечного сечения бетона или арматуры (стали) рассматриваемой связи соответственно.

При этом, если стальные связи, включенные в состав расчетного поперечного сечения, могут терять устойчивость, то соответствующая им площадь сечения должна включаться в приведенную площадь с учетом редуцированного коэффициента.

1.3 Определение расчетных усилий от местных нагрузок производится по общим правилам строительной механики для упругих систем с учетом следующих указаний.

.1 Балки набора корпуса в зависимости от его конструкции следует рассчитывать как составную часть рам, перекрытий или как многопролетные или отдельные балки с учетом условий закрепления на опорах.

При этом моменты инерции сечений связей для определения соотношения их жесткостей определяются в предположении упругой работы всего бетонного сечения этих связей без учета арматуры.

При расчете рам длину расчетных пролетов допускается устанавливать на уровне положения нейтральной оси бетонного сечения балки, определяемой с учетом присоединенного пояска.

.2 Прямоугольные плиты, опертые по четырем или трем кромкам, рассчитываются как балки-полоски с пролетом, равным меньшей стороне плиты, если отношение сторон больше чем 2 : 1. Если отношение сторон равно или меньше 2 : 1, расчет производится по формулам тонких изотропных плит.

Плиты, опертые по двум противоположным кромкам, рассчитываются как балки-полоски с пролетом, равным расстоянию между опорами.

.3 При расчете многопролетных балок за расчетный пролет l принимаются следующие значения в зависимости от ширины опоры b (рис. 1.3.3, *a*):

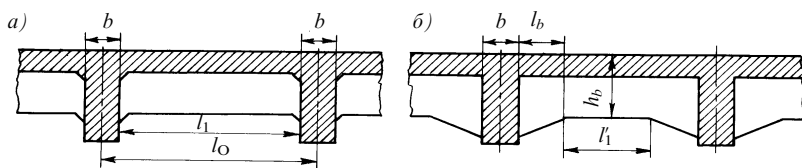


Рис. 1.3.3

$$l = l_0 \quad \text{при } b \leq 0,05l_0 ;$$

$$l = 1,05l_1 \quad \text{при } b > 0,05l_0 ;$$

где l_0 — расстояние между осями опор;

l_1 — расстояние в свету между внутренними гранями опор.

При неясно выраженных опорах или учитываемых в расчете армированных вутах, имеющих уклон не менее 1:3, расчетный пролет принимается равным наибольшему из следующих значений (рис. 1.3.3, б):

$$l'_1 + h_b \text{ или } 1,05l'_1, \text{ но не более } l'_1 + b + 2l_r,$$

где l'_1 — расстояние между началами вутов;

h_b — высота балки (толщина плиты) в середине пролета;

l_r — длина вута.

1.4 Значения главных растягивающих напряжений в бетоне связи σ_m определяются для приведенного сечения связи в предположении упругой работы бетона по формуле:

$$\sigma_m = \sigma_x/2 + \sqrt{(\sigma_x/4)^2 + \tau^2}, \quad (1.4.1)$$

где σ_x и τ — соответственно нормальное и касательное напряжение в бетоне:

$$\sigma_x = My/i_{red} \pm N/f_{red}, \quad (1.4.2)$$

$$\tau = QS_{red}/(i_{red}b);$$

для прямоугольного сечения

$$\tau = [Q/(0,9h_0)] \cdot 10^2, \text{ kN/m}^2,$$

f_{red} , i_{red} — площадь и момент инерции приведенного к бетону сечения элемента относительно его центра тяжести;

S_{red} — статический момент части приведенного сечения, лежащей по одну сторону от оси, на уровне которой определяются касательные напряжения;

y — расстояние от центра тяжести приведенного сечения до линии, на уровне которой определяются напряжения;

b — ширина сечения на том же уровне.

В формуле (1.4.1) растягивающие напряжения следует вводить со знаком «+», а сжимающие — со знаком «-»; в формуле (1.4.2) знак «+» принимается для внецентренно растянутых элементов, знак «-» — для внецентренно сжатых.

ОПРЕДЕЛЕНИЕ РАСЧЕТНЫХ ХАРАКТЕРИСТИК ПОПЕРЕЧНОГО СЕЧЕНИЯ ЖЕЛЕЗОБЕТОННЫХ КОНСТРУКЦИЙ

2.1 Определение предельных (разрушающих) усилий в конструкциях по нормальным сечениям.

2.1.1 При центральном сжатии

$$N_u = \varphi [f_b R_b + (f_s R_s + f'_s R'_s)],$$

где φ — коэффициент продольного изгиба, принимаемый по приведенной ниже таблице в зависимости от гибкости элемента l_0/r (для прямоугольного сечения l_0/b);

l_0 — расчетная длина элемента, см;

r — наименьший радиус инерции бетонного сечения элемента, см;

b — наименьший размер прямоугольного сечения элемента, см.

Таблица 2.1.1

l_0/b	10	12	14	16	18	20	22	24	26	28	30	32	34	36	38	40
l_0/r	35	42	48	55	62	69	76	83	90	97	104	111	118	125	132	139
Основная нагрузка	1,0	0,96	0,92	0,88	0,84	0,79	0,75	0,70	0,65	0,61	0,56	0,51	0,47	0,42	0,38	0,34
Постоянная нагрузка	1,0	0,96	0,92	0,87	0,79	0,71	0,64	0,58	0,51	0,45	0,39	0,34	0,29	0,25	0,21	0,17

Расчетная длина элемента l_0 определяется умножением его геометрической длины на коэффициент, зависящий от степени заземления и смещения концов элемента и принимаемый равным:

при полном заземлении обоих концов — 0,5;

при полном заземлении одного конца и шарнирно-неподвижном закреплении другого, а также при частичном заземлении концов — 0,7;

при шарнирно-неподвижном закреплении обоих концов — 1,0.

2.1.2 При центральном растяжении

$$N_u = f_s R_s + f'_s R'_s.$$

2.1.3 При изгибе:

а) Для прямоугольного сечения элемента

$$M_u = R_b b x (h_0 - 0,5x) + f'_s R'_s (h_0 - a');$$

$$x = (f_s R_s - f'_s R'_s) / (R_b b).$$

Высота сжатой зоны бетона x должна удовлетворять следующим условиям:

$$x \leq \xi_R h_0, \text{ где } \xi_R \text{ — см. 2.1.1 части II Правил;}$$

$$x \geq 2a'.$$

При $x < x_0 \leq 2a'$, где x_0 — высота сжатой зоны, определенная без учета сжатой арматуры, сжатая арматура в расчете не учитывается и условие ($x \geq 2a'$) не принимается во внимание.

При $x < 2a' < x_0$ площадь сжатой арматуры, вводимой в расчет, определяется по формуле

$$f'_s = f'_s - (R_b b / R_s) 2a',$$

расчетное разрушающее усилие определяется по формуле

$$M_u = 2R_b b a' (h_0 - a') + f'_s R'_s (h_0 - a').$$

б) Для таврового сечения с пояском в растянутой зоне — так же, как и для прямоугольного сечения элемента с шириной, равной ширине ребра b .

в) Для таврового сечения с пояском в сжатой зоне:

при $0,1h_0 \leq h_p \leq 0,2h_0$

$$M_u = f_s R_s [h_0 - (h_p / 2)];$$

при $h_p > 0,2h_0$ и $f_s R_s \leq R_b b_p h_p + f'_s R'_s$, как для прямоугольного сечения с размерами $b_p \times h$;

при $h_p > 0,2h_0$ и $f_s R_s > R_b b_p h_p + f'_s R'_s$, по формуле

$$M_u = R_b [b x (h_0 - \frac{x}{2}) + 0,8 h_p (b_p - h_p) (h_0 - \frac{h_p}{2})] + f'_s R'_s (h - a'),$$

где $x = [(f_s - f'_s) R_s - 0,8 (b_p - b_b) h_p R_b] / (R_b b)$.

При этом статический момент площади сечения сжатой зоны бетона S_b относительно ц.т. сечения растянутой арматуры f_s должен быть $S_b \leq 0,8 S_0$, где S_0 — статический момент площади рабочего сечения относительно ц.т. сечения арматуры f_s .

2.1.4 Для внецентренно сжатых элементов:

а) Прямоугольного сечения:

При $x \leq \xi_R h_0$ (внецентренное сжатие с большим эксцентриситетом)

$$N_u = R_b b x - (f_s - f'_s) R_s ,$$

где

$$x = (h_0 - e) + \sqrt{(h_0 - e)^2 + [2(f_s e \pm f'_s e') R_s] / (R_b b)} ; \quad (2.1.4-1)$$

e и e' — расстояния от точки приложения силы N до ц.т. сечений растянутой и сжатой арматуры соответственно (определяются по формулам, приведенным ниже в настоящем приложении). Знак « $-$ » перед вторым членом подкоренного выражения принимается в том случае, когда точка приложения силы N находится за пределами ц.т. f_s и f'_s .

Высота сжатой зоны должна удовлетворять следующим условиям:

$$x \leq \xi_R h_0, \text{ где } \xi_R \text{ — см. 2.1.1 части II Правил;}$$

$$x \geq 2a' .$$

При $x < x_0 \leq 2a'$ сжатая арматура в расчете не учитывается и условие ($x \geq 2a'$) не принимается во внимание.

При $x < 2a' < x_0$ площадь сжатой арматуры, вводимой в расчет, и расчетное разрушающее усилие определяются, соответственно, по формулам

$$f'_s = [f_s R_s e - 2R_b b a e'] / (R_s e') ,$$

$$N_u = 2R_b a b - (f_s - f'_s) R_s .$$

При $x > \xi_R h_0$ (внецентренное сжатие с малым эксцентриситетом)

$$N_u = [f'_s R'_s (h - a') + 0,4 R_b b h_0^2] / e .$$

При этом, если точка приложения усилия N находится между ц.т. арматуры f_s и f'_s , должно удовлетворяться условие

$$k N e' \leq f_s R_s (h - a') + 0,4 R_b f_b b (h_0 - a')^2 .$$

б) Таврового сечения:

с присоединенным пояском, расположенным в растянутой или наименее сжатой зоне — то же, что и для прямоугольных элементов с шириной, равной ширине ребра b ;

с присоединенным пояском, расположенным в наиболее сжатой зоне:

при $h_p > 0,1 h_0$ и $x < h_p$ (где x определяется по формуле (2.1.4-1) при $b = b_p$) — то же, что и для прямоугольного сечения с шириной, равной ширине присоединенного пояса b_p ;

при $h_p > 0,1h_0$ и $x > h_p$ (где x определяется по формуле (2.1.4-1) при $b = b_p$) и при $x \leq \xi h_0$, где x определяется по формуле

$$x = (h_0 - e) + \sqrt{(h_0 - e)^2 + \frac{2[f_s e \pm f'_s e] R_s + 0,8 R_b (b_p - b) h_p (h_0 - e h_p / 2)}{R_b b}} \quad (2.1.4-2)$$

(знак «-» во втором члене подкоренного выражения этой формулы принимается в том случае, когда точка приложения силы N находится за пределами ц.т. f_s и f'_s)

$$N_u = R_b b x + 0,8 R_b (b_p - b) h_p - (f_s - f'_s) R_s ;$$

при $h_p > 0,1h_0$ и $x > h_p$ (где x определяется по формуле (2.1.4-1) при $b = b_p$) и при $x > \xi_R h_0$ (где x определяется по формуле (2.1.4-2))

$$N_u = \frac{1}{e} \{ R_b [(b_p - b) h_p (h_0 - \frac{h_p}{2}) + 0,5 b h_0^2] + R'_s f'_s (h_0 - a') \}.$$

При этом должно удовлетворяться также условие

$$k N e' \leq R_b [(b_p - b) h_p (\frac{h_p}{2} - a) + 0,5 b (h - a')^2] + R_s f_s (h_0 - a').$$

В вышеприведенных формулах:

расстояние от точки приложения усилия N до ц.т. арматуры f_s определяется по формуле

$$e = \frac{M}{N} + c - a ,$$

где c — расстояние от ц.т. геометрического сечения до растянутой или наименее сжатой кромки (для плит $c = 0,5h_p$);

расстояние от точки приложения усилия N до ц.т. арматуры f'_s определяется по формулам

$$e' = \frac{M}{N} - c' + a' , \quad \text{если } \frac{M}{N} > c' - a'$$

или

$$e' = c' - \frac{M}{N} - a' , \quad \text{если } \frac{M}{N} \leq c' - a' ,$$

где c' — расстояние от ц.т. геометрического сечения до сжатой или наиболее сжатой кромки (для плит $c = 0,5h_p$).

При расчете внецентренно сжатых элементов должно учитываться влияние их гибкости:

для сечений любой формы при $l_0/r > 35$;

для прямоугольных сечений при $l_0/h > 10$.

Учет гибкости элемента в плоскости действия момента должен производиться путем умножения расчетного эксцентриситета $e_0 = M/N$ на коэффициент η , определяемый по формулам:

для сечений любой формы

$$\eta = \frac{1}{1 - \frac{kN}{5270R_bF} \left(\frac{l_0}{h}\right)^2} ;$$

для прямоугольных сечений

$$\eta = \frac{1}{1 - \frac{kN}{440R_bF} \left(\frac{l_0}{h}\right)^2} ;$$

где l_0 — расчетная длина элемента, определяемая с учетом указаний 2.1.1 настоящего приложения;

r — минимальный радиус инерции сечения элемента;

F — площадь сечения элемента;

k — коэффициент, принимаемый по табл. 1.1.9.3 части II Правил.

2.1.5 Для внецентренно растянутых элементов.

а) Прямоугольного и таврового сечения при $e < c$ (внецентренное растяжение с малым эксцентриситетом), соответственно:

$$N_u = \frac{1}{e} f_s R_s (h_0 - a'),$$

$$N_u = \frac{1}{e} f'_s R'_s (h_0 - a'),$$

(где c ; e и e' — см. ниже).

При оценке несущей способности в этом случае следует руководствоваться выражением с меньшим значением правой части.

б) Прямоугольного, а также таврового сечения с присоединенным пояском в растянутой зоне:

при $e > c$ (внецентренное растяжение с большим эксцентриситетом)

$$N_u = R_s(f_s - f'_s) - R_b b x,$$

$$\text{где } x = (h_0 - e) - \sqrt{(h_0 + e)^2 + \frac{2R_s(f_s' e' - f_s e)}{R_b b}} \quad (2.1.5)$$

при этом должны удовлетворяться условия $x \leq \xi_R h_0$ и $x \geq 2a'$.

При $x < x_0 \leq 2a'$, где x_0 — высота сжатой зоны бетона, определенная без учета сжатой арматуры, сжатая арматура в расчете не учитывается и указанное условие $x \geq 2a'$ не принимается во внимание.

При $x < 2a' < x_0$ площадь сжатой арматуры, вводимой в расчет, определяется по формуле

$$f_s' = [f_s R_s e - 2R_b a' b e'] / (R_s e'),$$

а расчетное предельное усилие сечения элемента N_p определяется по формуле

$$N_u = R_s (f_s - f_s') - 2R_b a' b.$$

в) Таврового сечения с присоединенным пояском в сжатой зоне:

при $e > c$; $h_p > 0,1h_0$ и $x < h_p$ — как для прямоугольного сечения с шириной, равной ширине присоединенного пояска b_p (c — см. ниже; x определяется по формуле (2.1.5);

при $e > c$ (c — см. ниже); $h_p > 0,1h_0$ и $x > h_p$, где x определяется по формуле (2.1.5) при $b = b_p$

$$N_u = R_s (f_s - f_s') - 0,8R_b (b_p - b) h_p - R_b b x,$$

где $x = (h_0 + e) -$

$$- \sqrt{(h_0 + e)^2 + \frac{2[R_s (f_s' e' - f_s e) + 0,8R_b (b_p - b) h_p (h_0 + e - h/2)]}{R_b b}}.$$

Для этого случая:

расстояние от точки приложения усилия N от ц.т. сечения арматуры f_s определяется:

для больших эксцентриситетов по формуле

$$e = \frac{M}{N} - c + a;$$

для малых эксцентриситетов по формуле

$$e = c - \frac{M}{N} - a,$$

где c — при большом эксцентриситете принимается равным расстоянию от ц.т. геометрического сечения до растянутой кромки, а при малом эксцентриситете — от ц.т. площади всей арматуры до наиболее растянутой кромки.

Расстояние от точки приложения усилия N до ц.т. сечения арматуры определяется по формуле

$$e' = \frac{M}{N} - c' + a',$$

где c' — при большом эксцентриситете принимается равным расстоянию от ц.т. геометрического сечения до сжатой кромки, а при малом эксцентриситете — от ц.т. площади всей арматуры до наименее растянутой кромки;

a' — расстояние от ц.т. сечения сжатой арматуры до сжатой или наименее растянутой кромки.

2.2 Определение предельного (разрушающего) усилия в конструкциях по наклонным сечениям.

2.2.1 Расчетное разрушающее усилие в наклонном сечении элемента определяется по формуле

$$Q_u = R_s(\Sigma f_0 \sin \alpha + \Sigma f_x) + Q_b,$$

где Σf_0 — площадь сечения всех отогнутых стержней, расположенных в одной наклонной к оси элемента под углом α к плоскости, пересекающей рассматриваемое наклонное сечение;

Σf_x — площадь сечения всех поперечных стержней, расположенных в одной, нормальной к оси элемента плоскости, пересекающей рассматриваемое наклонное сечение;

Q_b — проекция предельного усилия в бетоне наклонного сечения на нормаль к продольной оси элемента, определяемая в соответствии с 2.2.2 настоящего приложения.

2.2.2 Проекция предельного усилия в бетоне любого наклонного сечения на нормаль к продольной оси элемента определяется по формуле

$$Q_b = (0,16R_b b h_0^2) / c_0,$$

где c_0 — длина проекции наименее выгодного наклонного сечения на продольную ось элемента вычисляется по формуле:

$$c_0 = \sqrt{(0,16R_b b h_0^2) / q_x}, \quad (2.2.2)$$

q_x — предельное усилие в поперечных стержнях на единицу длины элемента,

$$q_x = R_{f_x} n / a_x ;$$

f_x — сечение одной ветви поперечного стержня (хомута);

n — число ветвей поперечных стержней в одном сечении элемента;

a_x — расстояние между поперечными стержнями по длине элемента.

2.2.3 Расчетная разрушающая перерезывающая сила в наклонном сечении при отсутствии наклонной арматуры определяется по формуле

$$Q_u = \sqrt{0,6 R_b b h_0 q_x - q_x a_x}, kN. \quad (2.2.3)$$

Расчетную разрушающую перерезывающую силу для элементов, нагруженных равномерно распределенной нагрузкой со стороны сжатой зоны, допускается определять с учетом части этой нагрузки, приложенной к элементу в пределах длины проекции наклонного сечения. При этом в формулах (2.2.2) и (2.2.3) вместо величины q_x следует вводить $(q_x + q)$, где q — интенсивность внешней равномерно распределенной нагрузки.

2.3 Расчет трещиностойкости и определение ширины раскрытия трещин в растянутой зоне конструкций.

2.3.1 Усилия, вызывающие трещинообразование в бетоне железобетонных корпусных конструкций, определяются по следующим зависимостям:

а) при центральном растяжении

$$N_{cr} = \gamma_d R_t F_{red} ;$$

б) при изгибе

$$M_{cr} = \gamma_r R_t W_{red} ,$$

где F_{red} и W_{red} — площадь и момент сопротивления приведенного сечения элемента;
 γ_d — коэффициент, учитывающий влияние на трещиностойкость элемента количества арматуры и дисперсность армирования,

$$\gamma_d = 1 + \mu^2 v^2 \frac{100}{d} < 2,$$

(здесь μ — коэффициент армирования сечения,

v — отношение модулей упругости арматуры и бетона,

d — диаметр арматуры, мм);

γ_r — коэффициент, учитывающий неупругую работу бетона растянутой зоны,

$$\gamma_r = 1 + \frac{C + 2a}{h_t} < 2$$

(здесь C — параметр, определяемый по табл. 2.3.1,
 h_t — высота растянутой зоны приведенного сечения).

Таблица 2.3.1

Класс бетона по прочности на сжатие	B30	B40	B50
C , см	5,5	4,4	3,0

Примечание. Для промежуточных классов бетона по прочности на сжатие параметр C принимается по линейной интерполяции.

2.3.2 Расчет ширины раскрытия трещин, нормальных к оси железобетонных элементов производится по формуле

$$a_{cr} = 20\delta\rho \frac{\sigma_s - \sigma_{s,bg}}{E_s} (3,5 - 100\mu)^3 \sqrt{d},$$

где δ — коэффициент:

для центрально растянутых элементов принимается равным 1,2,
 в остальных случаях $\delta = 1$;

ρ — коэффициент:

для стержней периодического профиля принимается равным 1,0,
 для гладких стержней — 1,3;

σ_s — напряжение в растянутой арматуре, определяемое по формуле (2.3.3) данного приложения.

$\sigma_{s,bg}$ — начальное растягивающее напряжение в арматуре, обусловленное набуханием бетона. Для конструкций, находящихся в воде, $\sigma_{s,bg} = 20$ МПа, для конструкций, подверженных длительному высуханию, в том числе в период строительства, $\sigma_{s,bg} = 0$;

μ — коэффициент армирования сечения, определяемый по приведенным ниже формулам и принимаемый во всех случаях не более 0,02:

для плит $\mu = f_s / (bh_0)$,

для балок с пояском в сжатой зоне $\mu = f_s / (b_b h_0)$,

для балок с пояском в растянутой зоне $\mu = f_s / [b_b h_b + b_p (h_0 - h_p)]$;

b_b — ширина ребра балки,

b_p — ширина присоединенного пояса,

h_b — высота ребра;

d — диаметр стержней в растянутой арматуре. При различных диаметрах стержней следует принимать

$$d = \frac{\sum_1^k n_i d_i^2}{\sum_1^k n_i d_i};$$

n — число стержней одного диаметра.

Примечания: 1. Для балок с полкой в растянутой зоне в площадь f_s включается арматура ребра и плиты, располагающейся в пределах ширины присоединенного пояса.

2. В плитах, имеющих в растянутой зоне поперечную арматуру диаметром $d_1 > 0,07h_n$, уложенную с шагом t и расположенную параллельно трещинам, расстояние между трещинами принимается равным t при условии, что $0,7l_t \leq t \leq 1,3l_t$.

2.3.3 Напряжения в арматуре при расчетах ширины раскрытия трещин определяются по следующей формуле:

$$\sigma_s = \varphi_0 \sigma_0 + \varphi_{II} \sigma_{II},$$

где σ_0 — растягивающее напряжение от осевого усилия,

$$\sigma_0 = N / (f_s + f'_s);$$

N — осевое растягивающее усилие;

$(f_s + f'_s)$ — суммарная площадь поперечного сечения арматуры в поперечном сечении элемента;

σ_{II} — растягивающие напряжения в арматуре от изгибающего момента,

$$\sigma_{II} = \theta M / (f_s h_0 \eta);$$

θ — коэффициент, учитывающий изменение момента на участке между трещинами: для опорных сечений плит принимается равным 0,8, а в остальных случаях — 1,0;

M — изгибающий момент, действующий в рассматриваемом сечении;

f_s — площадь сечения арматуры, растягиваемой изгибающим моментом M ;

h_0 — рабочая высота сечения;

η — коэффициент: для плит и тавровых балок с пояском в растянутой зоне принимается равным 0,85; для тавровых балок с пояском в сжатой зоне — 0,90;

φ_0 и φ_{II} — коэффициенты, принимаемые в соответствии с указаниями табл. 2.3.3.

Таблица 2.3.3

Характер нагрузки	Осевое растяжение, φ_0	Изгиб, φ_{II}
Случайная	0,65	0,8
Постоянная	0,8	1,0
Многokrатно повторяющаяся и вибрационная	0,95	1,2

ОПРЕДЕЛЕНИЕ РАСЧЕТНЫХ ХАРАКТЕРИСТИК ПОПЕРЕЧНОГО СЕЧЕНИЯ КОМПЛЕКСНЫХ КОНСТРУКЦИЙ

3.1 Определение предельных (разрушающих) усилий в конструкциях по нормальным сечениям.

3.1.1 При центральном сжатии

$$N_u = \varphi [\Sigma R'_{si} f'_{si} + (R_{сж} - R_b) F_{сж} + R_b f_b],$$

где φ — коэффициент продольного изгиба (см. 2.1.1 приложения 2).

$\Sigma R'_{si} f'_{si}$ — сумма произведений площадей поперечного сечения сжатой стержневой и листовой арматуры и их расчетных сопротивлений;

$F_{сж}$ и f_b — соответственно площадь поперечного сечения жесткой арматуры и бетона в поперечном сечении элемента;

$R_{сж}$ и R_b — соответственно расчетное сопротивление жесткой арматуры и бетона.

3.1.2 При центральном растяжении

$$N_u = \Sigma R_{si} f_{si} + (R_{сж} - F_{сж}),$$

где $\Sigma R_{si} f_{si}$ — сумма произведений площадей поперечного сечения растянутой стержневой и листовой арматуры и их расчетных сопротивлений, (остальные обозначения см. 3.1.1 настоящего приложения).

3.1.3 При изгибе

$$M_u = R_b \frac{bx^2}{2} + (R_{сж} - R_b) [W_v + 0,5(h_1 - x)^2 \delta] + \Sigma R_{si} f_{si} (h_1 - x) + \Sigma R'_{si} f'_{si} (x - a'),$$

$$x = \frac{(R_{сж} - R_b) h_1 \delta + \Sigma R_{si} f_{si} + \Sigma R'_{si} f'_{si}}{R_b b + 2(R_{сж} - R_b) \delta};$$

где W_v — пластический момент сопротивления жесткой арматуры ($W_v = 1,17W$);

δ — толщина стенки профиля жесткой арматуры;

h_1 — расстояние от ц.т. растянутой стержневой и листовой арматуры до сжатой грани сечения элемента.

При этом должны соблюдаться условия:

$$x \leq \xi_R h_0 \text{ (см. 2.2.2 части II Правил),}$$

$$\bar{a} \geq 0,25x,$$

где \bar{a} — расстояние от свободной верхней кромки профиля жесткой арматуры до нейтральной оси сечения. Остальные условные обозначения см. 3.1.1 и 3.1.2 настоящего приложения.

3.1.4 При внецентренном растяжении предельное (разрушающее) усилие в сечении внецентренно растянутых элементов при $x \leq \xi_R h_0$ и $\bar{a} > 0,25x$ определяется из условий

$$N_u = 2(R_{сж} - R_b)(0,5h - x)\delta - R_b b x + \Sigma R_{si} f_{si} - \Sigma R'_{si} f'_{si};$$

$$Ne + (R_{сж} - R_b)[W_v + 2\delta(0,5h - x)(e_0 - e + \frac{0,5h - x}{2})] -$$

$$- \Sigma R'_{si} f'_{si}(e' - e) - R_b b x[(e_0 - e) + 0,5(h - x)] = 0,$$

где e_0 — эксцентриситет растягивающего усилия от геометрического центра тяжести сечения;

e и e' — расстояние от линии действия внецентренно приложенного усилия N до ц.т. растянутой и сжатой стержневой и листовой арматуры соответственно.

Остальные условные обозначения см. 3.1.3. настоящего приложения.

3.1.5 При внецентренном сжатии предельное (разрушающее) усилие в сечении внецентренно сжатых элементов при $x \leq \xi_R h_0$ и $\bar{a} > 0,25x$ определяется из условий

$$N_u = R_b b x - 2(R_{сж} - R_b)(0,5h - x)\delta - \Sigma R_{si} f_{si} + R'_{si} f'_{si};$$

$$Ne - (R_{сж} - R_b)[W_v + 2\delta(0,5h - x)(e_0 - e + \frac{0,5h - x}{2})] -$$

$$- \Sigma R'_{si} f'_{si}(e - e') - R_b b x[(e - e_0) + 0,5(h - x)] = 0,$$

Условные обозначения, принятые в этих зависимостях, см. 3.1.1 — 3.1.4.

3.2 Определение предельного (разрушающего) усилия в конструкциях по наклонным сечениям.

3.2.1 Предельное (разрушающее) усилие в наклонном сечении комплексной конструкции определяется по формуле

$$Q_u = \sqrt{0,006 R_b b h_0^2 q_a}, \text{ кН},$$

$$\text{при } q_a = (H/h_0)\delta_c R_{сж} + R_{сх} f_x n / u_x,$$

где H — высота профиля жесткой арматуры;

h_0 — рабочая высота сечения, измеряемая от сжатой грани сечения до равнодействующей усилий в стержневой, листовой и жесткой арматуре растянутой зоны;

δ_c — толщина стенки профиля;

$R_{сж}$ и $R_{сх}$ — расчетное сопротивление жесткой арматуры и арматуры поперечных стержней (хомутов) соответственно;

f_x — площадь поперечных стержней (хомутов);

n — число ветвей поперечных стержней (хомутов);

u_x — шаг поперечных стержней (хомутов).

3.3. Расчет трещиностойкости и определение расчетной ширины раскрытия трещин в железобетонной части конструкции.

3.3.1 Расчет сталебетонных и комплексных конструкций по образованию трещин, нормальных к оси элемента, производится из условия

$$M \leq M_{cr},$$

где M — момент, воспринимаемый сечением, нормальным к продольной оси элемента при образовании трещин;

$$M_{cr} = R_t W_{red};$$

W_{red} — упруго-пластический момент сопротивления приведенного сечения (выражается через упругий момент сопротивления приведенного сечения и переходный коэффициент $k = 1,75$ для прямоугольного и таврового сечения).

3.3.2 Расчетная ширина раскрытия трещин, нормальных к продольной оси комплексного элемента, на уровне наиболее растянутых стержней гибкой арматуры определяется по формуле

$$a_{cr} = 40 \frac{\sigma_s}{E_s} (3,5 - 100\mu)^3 \sqrt{d_{red}},$$

где μ — коэффициент армирования сечения, равный отношению всей растянутой арматуры к площади бетона (принимается не более 0,02);

σ_s — напряжения в стержнях крайнего ряда растянутой арматуры,

$$\sigma_s = vMy / (\bar{v}J_{red});$$

v — отношение модулей упругости стали и бетона;

\bar{v} — коэффициент упругости бетона, принимаемый равным 0,85 при кратковременном и равным 0,4 при длительном действии нагрузки;

J_{red} — момент инерции приведенного сечения относительно его центра тяжести;

y — расстояние от нейтральной оси приведенного сечения до крайнего ряда растянутой стержневой арматуры,

$$J_{red} = bx^3/6 + J_{ж}v_{ж} + F_{сж}v_{ж}(h/2 - x)^2 + f_s v(h - a - x)^2 + f_s v'(x - a')^2;$$

$$x = -F_{red}/b + \sqrt{(F_{red}/b)^2 + 2S_{red}/b};$$

$$F_{red} = F_{сж}v_{ж} + f_s v + f_s v';$$

$$S_{red} = F_{сж}v_{ж}\frac{h}{2} + f_s v(h - a) + f_s v'a';$$

h — высота сечения;

d_{red} — приведенный диаметр жесткой и стержневой арматуры, располагающейся в растянутой зоне, мм,

$$d_{red} = 4(f_{сж}^p + f_a)/L_s;$$

n_a — периметр жесткой и стержневой арматуры, расположенной в растянутой зоне сечения.

ОПРЕДЕЛЕНИЕ ПЛОЩАДИ ПОПЕРЕЧНОГО СЕЧЕНИЯ АНКЕРОВ

4.1 Определение площади поперечного сечения анкеров, приваренных втавр к плоским элементам стальных закладных деталей при действии изгибающих моментов M , нормальных N и сдвигающих Q сил, должно производиться по рис. 4.1.1 и формуле

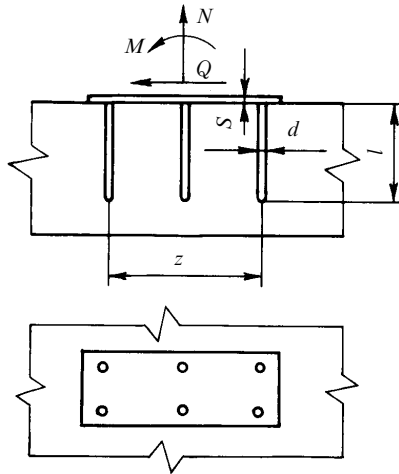


Рис. 4.1.1

$$F_{an} \geq 1,1 \sqrt{N_r^2 + (Q_w/kk_1)^2} / R_s, \quad (4.1-1)$$

где F_{an} — суммарная площадь поперечного сечения анкеров наиболее напряженного ряда, см²;

N_r — наибольшее растягивающее усилие в одном ряду анкеров, Н,

$$N_r = M/z + N/n_{an}; \quad (4.1-2)$$

$Q_{ан}$ — сдвигающее усилие, приходящееся на один ряд анкеров,

$$Q_w = (Q - 0,3N'_r)/n_{an}; \quad (4.1-3)$$

N'_p — наибольшее сжимающее усилие в одном ряду анкеров,

$$N'_p = M/z - N/n_{an}; \quad (4.1-4)$$

M — изгибающий момент, определяемый относительно оси, расположенной в плоскости наружной грани пластины и проходящей через п.т. всех анкеров;
 $n_{ан}$ — число рядов анкеров вдоль направления сдвигающей силы; если не обеспечивается равномерная передача сдвигающей силы Q на все ряды анкеров, то при определении сдвигающего усилия $Q_{ан}$ учитывается не более четырех рядов;

z — расстояние между крайними рядами анкеров;

$$k_1 = 1/\sqrt{1+\omega} \geq 0,15; \quad (4.1-5)$$

$$\begin{aligned} \omega &= 0,3N_r/Q_r && \text{при } N_p^r > 0; \\ \omega &= 0,6N/Q && \text{при } N_p^r \leq 0; \end{aligned}$$

для анкерных стержней диаметром 8 — 25 мм

$$k = 4,75^3 \sqrt{R_b} / [(1 + 0,15f_b) \sqrt{R_s}] \leq 0,7; \quad (4.1-6)$$

$f_{ан}$ — площадь анкерного стержня наиболее напряженного ряда.

Площадь сечения анкеров остальных рядов должна приниматься равной суммарной площади сечения анкеров наиболее напряженного ряда.

Сила N считается положительной, если она направлена от закладной детали. Когда вычисленные по формулам (4.1-2), (4.1-3) и (4.1-4) усилия N_r , N_p^r и Q_w имеют отрицательное значение, в формулах (4.1-1), (4.1-3) и (4.1-5) они принимаются равными нулю. Кроме того, при отрицательном значении N_r в формулу (4.1-3) вместо N_p^r подставляется величина N .

При расположении закладной детали на верхней (при бетонировании) поверхности изделия коэффициент k уменьшается на 20%, а значение N_p^r принимается равным нулю.

4.2 Определение площади поперечного сечения анкеров, приваренных к пластине внахлестку, при действии сдвигающей силы должно производиться по рис. 4.2.1 и формуле

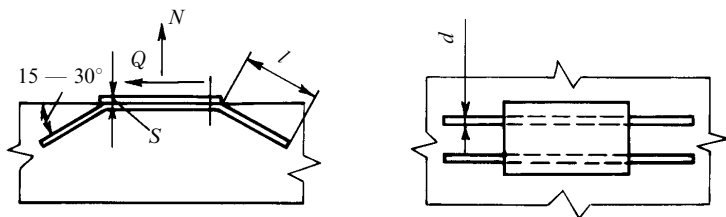


Рис. 4.2.1

$$F_{an} \geq 1,2Q/R_s. \quad (4.2.1)$$

Соппротивление анкеров, приваренных внахлестку, действию сдвигающей силы учитывается при $Q > N$ (где N — растягивающая сила) и угле отгиба анкеров от 15 до 30°. При этом должны устанавливаться анкеры, приваренные втавр с размерами, рассчитываемыми по формуле (4.1-1), где при $k_1 = 1$, а Q_r равном 0,1 от сдвигающего усилия, определенного по формуле (4.1-3).

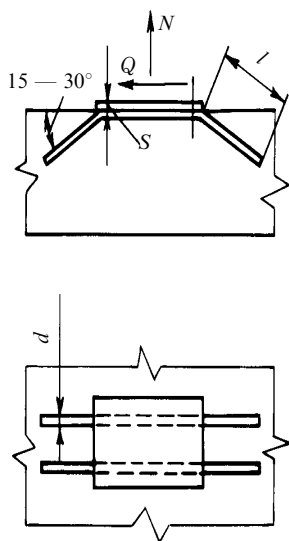


Рис. 4.2.1

**ЛИСТ УЧЕТА ЦИРКУЛЯРНЫХ ПИСЕМ, ИЗМЕНЯЮЩИХ / ДОПОЛНЯЮЩИХ
НОРМАТИВНЫЙ ДОКУМЕНТ**

(номер и название нормативного документа)

№ п/п	Номер циркулярного письма, дата утверждения	Перечень измененных и дополненных пунктов



РОССИЙСКИЙ МОРСКОЙ РЕГИСТР СУДОХОДСТВА

ЦИРКУЛЯРНОЕ ПИСЬМО

№ 314-47-1325ц

от 07.02.2020

Касательно:

изменений к Правилам постройки корпусов морских судов и плавучих сооружений с применением железобетона, 2000, НД № 2-020101-022

Объект(ы) наблюдения:

суда и плавучие сооружения с применением железобетона

Дата вступления в силу:
30.03.2020

Действует до:
-

Действие продлено до:
-

Отменяет/изменяет/дополняет циркулярное письмо № -

от -

Количество страниц: 1 + 2

Приложения:

Приложение 1: информация об изменениях, внесенных циркулярным письмом

Приложение 2: текст изменений к части I «Общие требования постройки»

Генеральный директор

К.Г. Пальников

Текст ЦП:

Настоящим информируем, что в Правила постройки корпусов морских судов и плавучих сооружений с применением железобетона вносятся изменения, приведенные в приложениях к настоящему циркулярному письму.

Необходимо выполнить следующее:

1. Довести содержание настоящего циркулярного письма до сведения инспекторского состава подразделений РС, заинтересованных организаций и лиц в регионе деятельности подразделений РС.
2. Применять положения настоящего циркулярного письма к судам, контракт на постройку которых заключен 30.03.2020 или после этой даты.

Перечень измененных и/или дополненных пунктов/глав/разделов:

часть I: пункт 3.2.25.2.

Исполнитель: Беркутов Д.М.

314

+7 (812) 312-85-72

Система «Тезис» № 20-22831

**Информация об изменениях, внесенных циркулярным письмом
(для включения в Перечень изменений к соответствующему Изданию РС)**

№	Изменяемые пункты/главы/разделы	Информация по изменениям	№ и дата циркулярного письма, которым внесены изменения	Дата вступления в силу
1	Часть I, пункт 3.2.25.2	Уточнены требования к креплению к закладным деталям	314-47-1325ц от 07.02.2020	30.03.2020

**ПРАВИЛА ПОСТРОЙКИ КОРПУСОВ МОРСКИХ СУДОВ И ПЛАВУЧИХ
СООРУЖЕНИЙ С ПРИМЕНЕНИЕМ ЖЕЛЕЗОБЕТОНА, 2000,**

НД № 2-020101-022

ЧАСТЬ I. ОБЩИЕ ТРЕБОВАНИЯ ПОСТРОЙКИ

3 КОНСТРУКТИВНЫЕ ТРЕБОВАНИЯ

Пункт 3.2.25.2 заменяется следующим текстом:

«.2 приварка сплошным швом допускается только к закладным деталям, установленным в балках, водо-, нефте- и газопроницаемых элементах корпуса, а также к отстоящим не менее чем на 50 мм от поверхности плит частям закладных деталей.».