

ПРАВИЛА

КЛАССИФИКАЦИИ И ПОСТРОЙКИ МОРСКИХ СУДОВ

ЧАСТЬ IV ОСТОЙЧИВОСТЬ

НД № 2-020101-152



Санкт-Петербург
2022

ПРАВИЛА КЛАССИФИКАЦИИ И ПОСТРОЙКИ МОРСКИХ СУДОВ

Правила классификации и постройки морских судов Российского морского регистра судоходства утверждены в соответствии с действующим положением и вступают в силу 1 января 2022 года.

Настоящее издание Правил составлено на основе издания 2021 года с учетом изменений и дополнений, подготовленных непосредственно к моменту переиздания.

В Правилах учтены процедурные требования, унифицированные требования, унифицированные интерпретации и рекомендации Международной ассоциации классификационных обществ (МАКО) и соответствующие резолюции Международной морской организации (ИМО).

Правила состоят из следующих частей:

- часть I «Классификация»;
- часть II «Корпус»;
- часть III «Устройства, оборудование и снабжение»;
- часть IV «Остойчивость»;
- часть V «Деление на отсеки»;
- часть VI «Противопожарная защита»;
- часть VII «Механические установки»;
- часть VIII «Системы и трубопроводы»;
- часть IX «Механизмы»;
- часть X «Котлы, теплообменные аппараты и сосуды под давлением»;
- часть XI «Электрическое оборудование»;
- часть XII «Холодильные установки»;
- часть XIII «Материалы»;
- часть XIV «Сварка»;
- часть XV «Автоматизация»;
- часть XVI «Конструкция и прочность судов из полимерных композиционных материалов»;
- часть XVII «Дополнительные знаки символа класса и словесные характеристики, определяющие конструктивные или эксплуатационные особенности судна»;
- часть XVIII «Дополнительные требования к контейнеровозам и судам, перевозящим грузы преимущественно в контейнерах» (Part XVIII "Additional Requirements for Structures of Container Ships and Ships, Dedicated Primarily to Carry their Load in Containers"). Текст части XVIII соответствует УТ МАКО S11A «Требования к продольной прочности контейнеровозов» (июнь 2015) и S34 «Функциональные требования к вариантам нагрузки при проверке прочности контейнеровозов методом конечных элементов» (май 2015);
- часть XIX «Дополнительные требования к грузовым судам валовой вместимостью менее 500»;

Приложение к Правилам и Руководствам Российского морского регистра судоходства «Процедурные требования, унифицированные требования, унифицированные интерпретации и рекомендации Международной ассоциации классификационных обществ».

ПЕРЕЧЕНЬ ИЗМЕНЕНИЙ¹

(изменения сугубо редакционного характера в Перечень не включаются)

Изменяемые пункты/главы/разделы	Информация по изменениям	№ и дата циркулярного письма, которым внесены изменения	Дата вступления в силу
Таблица 2.1.5.2	Редакционная правка от 15.04.2024: устранена опечатка в формуле	—	01.01.2022
Формула (4.3.3.3)	Редакционная правка от 21.01.2025: устранена опечатка в формуле	—	01.01.2022
Пункт 4.3.3.5 (последний абзац)	Редакционная правка от 04.04.2025: символ z_v заменен на символ z в соответствии с формулой (4.3.3.3)	—	01.01.2022

¹ Изменения и дополнения, внесенные при переиздании или путем выпуска новых версий на основании циркулярных писем или изменений редакционного характера.

1 ОБЩИЕ ПОЛОЖЕНИЯ

1.1 ОБЛАСТЬ РАСПРОСТРАНЕНИЯ

1.1.1 Требования настоящей части распространяются на закрытые (палубные) суда¹, плавающие в водоизмещающем состоянии. На парусные суда при плавании под парусами требования настоящей части распространяются в той мере, в какой это целесообразно и осуществимо.

1.1.2 Если не оговорено иное, требования настоящей части распространяются на суда, находящиеся в эксплуатации, в той мере, в какой это целесообразно и осуществимо, однако являются обязательными для судов, подвергающихся восстановительному ремонту, значительному ремонту, переоборудованию или модернизации, если в результате этого изменяется их остойчивость.

1.1.3 Требования настоящей части не распространяются на случай загрузки «судно порожнем», если специально не оговорено иное.

1.1.4 На основании обоснования, представленного проектантом, включающего оценку остойчивости, мореходности, заливаемости и условий конкретного района эксплуатации, значения величин, требуемых настоящей частью, могут быть снижены.

¹ В [разд. 1](#) настоящей части термин «судно» также включает плавучий кран, крановое судно, док, понтон и стоечное судно, если нет особой оговорки и отсутствуют специальные требования.

1.2 ОПРЕДЕЛЕНИЯ И ПОЯСНЕНИЯ

1.2.1 Определения и пояснения, относящиеся к общей терминологии Правил, приведены в части I «Классификация».

В настоящей части приняты следующие определения и пояснения.

Амплитуда качки — условная расчетная амплитуда качки.

Высота борта — вертикальное расстояние, измеренное на миделе от верхней кромки горизонтального киля или от точки притыкания внутренней поверхности наружной обшивки к брусковому килю до верхней кромки бимса верхней непрерывной палубы у борта, т.е. палубы, ниже которой объем корпуса судна учитывается в расчетах остойчивости. На судах, имеющих закругленное соединение указанной палубы с бортом, высота борта измеряется до точки пересечения продолженных теоретических линий верхней непрерывной палубы и борта, как если бы это соединение было угловым. Если верхняя непрерывная палуба в продольном направлении имеет уступ и возвышенная часть палубы простирается над точкой измерения высоты борта, высота борта должна измеряться до условной линии, являющейся продолжением нижней части палубы параллельно возвышенной части.

Гидростатические кривые — кривые элементов теоретического чертежа судна.

Давление ветра — условное расчетное давление ветра.

Длина судна — длина, как определено в Правилах о грузовой марке морских судов.

Жидкий груз — все имеющиеся на судне жидкости, включая груз наливных судов, жидкие судовые запасы, балласт, воду в успокоительных цистернах и плавательном бассейне и др.

Запасы — топливо, пресная вода, провизия, масло, расходный материал и т.п.

Зерно — пшеница, кукуруза (маис), овес, рожь, ячмень, рис, сорго, семена бобовых и других культур и таковые в обработанном виде, если их свойства аналогичны свойствам зерна в натуральном виде.

Информация — Информация об остойчивости судна.

Колодец — открытое пространство на верхней палубе длиной не более 30 % длины судна, ограниченное надстройками и сплошным фальшбортом, снабженным портиками.

Кренящий момент от давления ветра — условный расчетный момент от действия ветра.

Мидель — середина длины судна.

Навалочный груз — зерно и незерновой груз, состоящий из отдельных частиц и погруженный без тары.

Надстройка — закрытое палубой сооружение на верхней непрерывной палубе, простирающееся от борта до борта или не достигающее до борта судна на расстояние не более 4 % максимальной ширины судна. Возвышенный квартердек рассматривается как надстройка.

Однородный груз — груз, имеющий постоянный удельный погрузочный объем.

Отверстия, считающиеся открытыми — отверстия в верхней палубе или бортах корпуса, а также в палубах, бортах и переборках надстроек и рубок, устройства для закрывания которых в отношении непроницаемости при воздействии моря, прочности и надежности не отвечают требованиям разд. 7 части III «Устройства, оборудование и снабжение». Малые отверстия, такие как забортные отверстия судовых систем и трубопроводов, отверстия для проводов или цепей, снастей и якорей, а также отверстия шпигатов, в случае, если они погружаются в воду при угле крена, большем 30°, не считаются открытыми. Если перечисленные отверстия погружаются при угле 30° и менее и при этом, могут явиться причиной значительного затопления внутренних помещений судна, они должны рассматриваться как открытые.

Палубный лесной груз — груз леса, перевозимый на открытых частях палубы надводного борта или надстройки. Термин не распространяется на древесную массу или на подобный ей груз.

Перегон — плавание судна вне пределов установленного ему района плавания.

Переход — плавание судна технического флота в пределах установленного ему района плавания.

Площадь парусности — площадь проекции надводной части судна (кроме плавучего крана и кранового судна) на диаметральную плоскость в прямом положении.

Поправка на свободные поверхности — поправка, учитывающая снижение остойчивости судна, обусловленное влиянием свободных поверхностей жидких грузов.

Рубка — закрытое палубой сооружение на верхней палубе или палубе надстройки, отстоящее хотя бы от одного из бортов на расстояние более 4 % максимальной ширины судна, измеренной на миделе между наружными кромками шпангоутов, и имеющее двери, окна и подобные отверстия в наружных переборках.

Серийные суда — суда серии, как указано в определении «Дата «контракта на постройку» судна (серии судов)» в части I «Классификация».

Судно порожнем — полностью готовое судно, но без дедвейта. В состав дедвейта включается жидкий балласт.

Угол заливания — угол крена, при котором происходит заливание водой внутренних помещений судна через отверстия, считающиеся открытыми, или отверстия, которые могут быть открытыми в рабочем состоянии судна по условиям эксплуатации.

Ширина судна — наибольшая ширина, измеренная на уровне летней грузовой ватерлинии между наружными кромками шпангоута на судах с металлической обшивкой и между наружными поверхностями корпуса на судах с обшивкой из другого материала.

Обозначения величин, принятые в настоящей части, приведены в таблице, расположенной в конце части.

1.3 ОБЪЕМ РАССМОТРЕНИЯ ТЕХНИЧЕСКОЙ ДОКУМЕНТАЦИИ

1.3.1 Общие положения, относящиеся к порядку классификации и освидетельствований, а также требования к технической документации, представляемой на рассмотрение и одобрение Регистру, изложены в Общих положениях о классификационной и иной деятельности и в части I «Классификация» настоящих Правил.

1.3.2 Для каждого судна в Регистр должна быть представлена следующая документация:

- .1 до постройки и переоборудования судна:
техническая документация, относящаяся к остойчивости судна;
- .2 во время постройки, переоборудования и испытания судна:
Информация об остойчивости;
Руководство по безопасной замене балласта в море.

1.4 ОБЩИЕ ТЕХНИЧЕСКИЕ ТРЕБОВАНИЯ

1.4.1 Расчеты должны выполняться общепринятыми в теории корабля методами.

1.4.2 Расчет остойчивости формы.

1.4.2.1 Для судов, эксплуатирующихся с постоянным значительным начальным дифферентом, расчеты плеч остойчивости формы должны выполняться с учетом начального дифферента.

Расчеты плеч остойчивости формы следует выполнять с учетом сопутствующего дифферента.

В случае наличия асимметрии судна относительно диаметральной плоскости (включая помещения на палубе) плечи остойчивости формы должны рассчитываться при крене в сторону того борта, для которого характеристики остойчивости имеют меньшие значения.

1.4.2.2 При расчете плеч остойчивости формы могут полностью учитываться ярусы надстройки, отвечающие требованиям 7.5 части III «Устройства, оборудование и снабжение» к закрытым надстройкам.

Если средняя надстройка или ют отвечают требованиям 7.5 части III «Устройства, оборудование и снабжение», но двери в переборках надстроек являются единственными выходами на палубу и при этом верхняя кромка комингсов дверей надстроек погружается в воду у судна в полном грузу при угле крена, меньшем 60° , расчетная высота надстроек условно должна приниматься равной половине действительной высоты. Если верхняя кромка комингсов дверей погружается в воду при угле крена судна в полном грузу, равном или большем 60° , расчетная высота надстройки над палубой принимается равной действительной высоте.

1.4.2.3 При расчете плеч остойчивости формы могут полностью учитываться ярусы рубки, расположенные на палубе надводного борта, которые:

.1 отвечают требованиям 7.5 части III «Устройства, оборудование и снабжение» к закрытой рубке;

.2 имеют дополнительный выход на вышележащую палубу.

Если рубки отвечают требованиям 7.5 части III «Устройства, оборудование и снабжение», но отсутствует дополнительный выход на вышележащую палубу, то такие рубки при расчете плеч остойчивости формы не учитываются, а находящиеся под ними отверстия в палубе судна считаются закрытыми.

Отверстия, находящиеся под ярусами рубки, расположенными выше палубы надводного борта, также считаются закрытыми.

Рубки, закрытия которых не отвечают требованиям 7.5 части III «Устройства, оборудование и снабжение», при расчете плеч остойчивости формы не должны приниматься во внимание. Находящиеся под ними отверстия в палубе считаются закрытыми только в том случае, если их комингсы и устройства для закрывания отвечают требованиям 7.3, 7.7 — 7.10 части III «Устройства, оборудование и снабжение».

1.4.2.4 У судов, имеющих закрытия люков, отвечающие требованиям разд. 7 части III «Устройства, оборудование и снабжение», могут быть учтены объемы люков.

1.4.2.5 На чертеже кривых плеч остойчивости формы должна быть в малом масштабе приведена схема учитываемых надстроек и рубок с указанием отверстий, считающихся открытыми.

Должно быть указано положение точки, относительно которой рассчитаны плечи остойчивости формы.

1.4.3 Схема отсеков.

Схема непроницаемых отсеков должна содержать данные о положении центров тяжести цистерн, заполненных жидкими грузами, и величинах поправок на свободные поверхности.

1.4.4 План палуб.

1.4.4.1 Планы палуб должны содержать данные для определения центров тяжести палубных грузов.

1.4.4.2 На планах палуб пассажирских судов должна быть указана площадь палубы, по которой могут свободно передвигаться пассажиры, и показано максимально возможное скопление людей на свободных площадях палубы при переходе пассажиров на один борт судна (см. 3.1.2).

1.4.5 Схема расположения дверей, сходных люков и иллюминаторов. Угол заливания.

1.4.5.1 Схема расположения дверей и сходных люков должна включать все двери и сходные люки, ведущие на открытые палубы, а также все двери и люки в наружной обшивке с соответствующими ссылками на их конструкцию.

1.4.5.2 Схема расположения иллюминаторов должна включать в себя все иллюминаторы, расположенные ниже верхней непрерывной палубы, а также в надстройках и рубках, учитываемых при вычислении плеч остойчивости формы.

1.4.5.3 К расчетам плеч остойчивости формы каждого судна должна быть приложена кривая углов заливания через самое низкое считающееся открытым отверстие в борту, палубе или надстройке судна. Отверстия вентиляции машинных помещений, отверстия вентиляции пассажирских помещений и другие отверстия, которые должны быть открыты для поступления воздуха внутрь судна при плавании в штормовых условиях, должны рассматриваться как открытые отверстия даже если они оборудованы непроницаемыми при воздействии моря закрытиями.

1.4.6 Расчет парусности судна.

1.4.6.1 В площадь парусности должны быть зачтены проекции всех сплошных стенок и поверхностей корпуса, надстроек и рубок судна на диаметральную плоскость, проекции мачт, вентиляторов, шлюпок, палубных механизмов, всех тентов, которые могут оказаться натянутыми при штормовой погоде, а также проекции боковых поверхностей палубных грузов, включая лесной, перевозка которых на судне предусматривается проектом.

Для судов, имеющих вспомогательное парусное вооружение, площадь парусности свернутых парусов должна учитываться отдельно по чертежу бокового вида и включаться в общую площадь парусности сплошных поверхностей.

Парусность несплошных поверхностей лееров, рангоута (кроме мачт) и такелажа судов, не имеющих парусного вооружения, и парусность разных мелких предметов рекомендуется учитывать путем увеличения вычисленной для минимальной осадки d_{\min} суммарной площади парусности сплошных поверхностей на 5 % и статического момента этой площади относительно основной плоскости на 10 %.

Для определения парусности несплошных поверхностей у судов, подвергающихся обледенению, площадь и статический момент площади парусности сплошных поверхностей относительно основной плоскости, рассчитанные для осадки d_{\min} , увеличиваются в условиях обледенения соответственно на 10 и 20 % или на 7,5 и 15 % в зависимости от норм обледенения, указанных в 2.4. При этом площадь парусности несплошных поверхностей и положение ее центра тяжести по высоте относительно основной плоскости принимаются постоянными для всех случаев загрузки.

Для контейнеровозов боковая проекция палубных контейнеров должна быть зачтена в площадь парусности как сплошная стенка, без учета зазоров между отдельными контейнерами.

1.4.6.2 По желанию проектанта парусность несплошных поверхностей и мелких предметов может быть определена более детально.

В этом случае при вычислении парусности лееров и крановых ферм решетчатого типа, засчитываемые габаритные площади должны умножаться на коэффициенты заполнения, которые принимаются по [табл. 1.4.6.2-1](#):

Таблица 1.4.6.2-1

Коэффициент заполнения	Без обледенения	При обледенении
Для лееров, затянутых сеткой	0,6	1,2
Для лееров, не затянутых сеткой	0,2	0,8
Для крановых ферм решетчатого типа	0,5	1,0

Для рангоута, снастей и вант судов, не имеющих парусного вооружения, коэффициенты заполнения должны приниматься по [табл. 1.4.6.2-2](#) в зависимости от отношения z_0/b_0 , где z_0 — возвышение точки крепления вант к мачте над фальшбортом; b_0 — величина разноса вант у фальшборта.

Таблица 1.4.6.2-2

Коэффициенты заполнения

z_0/b_0	3	4	5	6	7	8	9	10	11	12	13	14
Коэффициенты заполнения:												
без обледенения	0,14	0,18	0,23	0,27	0,31	0,35	0,4	0,44	0,48	0,52	0,57	0,61
при обледенении	0,27	0,34	0,44	0,51	0,59	0,66	0,76	0,84	0,91	1,0	1,0	1,0

Проекция надводной части корпуса, рубок и надстроек должны учитываться с коэффициентом обтекания 1,0.

Проекция конструкций круглого сечения, отдельно расположенных на палубе (труб, вентиляторов, мачт), должны учитываться с коэффициентом обтекания 0,6.

Проекция мелких предметов, несплошных поверхностей рангоута, такелажа, лееров, вант, снастей и т.п. должны учитываться с коэффициентом обтекания 1,0.

Если проекции отдельных частей площади парусности полностью или частично перекрывают одна другую, в расчет следует вводить площадь только одной из перекрывающих проекций.

Если перекрывающие проекции имеют различные коэффициенты обтекания, в расчет должны вводиться проекции с более высокими коэффициентами обтекания.

1.4.6.3 Плечо парусности z_v должно определяться как вертикальное расстояние, м, между центром парусности и центром площади проекции подводной части корпуса на диаметрально плоскость в прямом положении судна на спокойной воде, если не указано иное. Положение центра парусности и центра площади проекции подводной части корпуса должно определяться способом, обычно применяемым для нахождения координат центра тяжести плоской фигуры.

1.4.6.4 Площадь парусности и ее статический момент должны вычисляться для осадки судна d_{\min} . Элементы парусности при остальных осадках определяются пересчетом. Допускается пользоваться линейной интерполяцией, приняв вторую точку по осадке, соответствующей летней грузовой марке.

1.4.7 Расчет влияния жидких грузов.

1.4.7.1 Влияние свободной поверхности жидкости должно учитываться в случае, когда уровень заполнения цистерны менее 98 % от максимального объема.

Влияние свободной поверхности жидкости может не учитываться, когда цистерна считается номинально полной, т.е. уровень заполнения составляет 98 % или более от максимального объема.

Для грузовых цистерн, считающихся номинально полными, при заполнении на 98 % от максимального объема влияние свободной поверхности должно учитываться. При этом, поправка к начальной метацентрической высоте должна быть вычислена как результат деления момента инерции свободной поверхности жидкости при угле крена 5° на водоизмещение судна, а поправка к плечам диаграммы статической остойчивости должна быть вычислена на основании фактического кренящего момента от переливания жидкости в цистерне для положения судна без крена.

Влияние свободной поверхности в малых цистернах может не учитываться в расчетах при выполнении условий, указанных в [1.4.7.7](#).

1.4.7.2 Цистерны, учитываемые при определении поправки на влияние свободной поверхности, могут быть отнесены к одной из двух категорий:

цистерны с постоянным уровнем заполнения (например, грузовой танк с жидким грузом, цистерна водяного балласта). Поправки на влияние свободной поверхности должны определяться для фактического уровня заполнения, предусмотренного для каждой цистерны;

цистерны с переменным уровнем заполнения (например, расходуемые жидкости, такие как, топливо, масло, пресная вода, а также жидкий груз и балласт при выполнении операций по их приему, расходуванию или перекачке). За исключением того, что оговорено в [1.4.7.4](#), поправки на свободную поверхность должны иметь максимальные значения, определенные в пределах нижней и верхней границы заполнения каждой цистерны, предусмотренных рекомендациями по эксплуатации судна.

1.4.7.3 В число цистерн, учитываемых при подсчете влияния жидкого груза на остойчивость, должны включаться цистерны каждого вида жидкого груза и балласта, в которых по условиям эксплуатации могут быть одновременно свободные поверхности, а также противокреновые цистерны и цистерны системы успокоителей качки независимо от типа цистерн. Для учета влияния свободных поверхностей надлежит составить расчетную комбинацию из одиночных цистерн или их сочетания по каждому виду жидкого груза. Из числа возможных в эксплуатации сочетаний цистерн по отдельным видам жидкого груза и балласта либо одиночных цистерн следует выбрать такие, у которых влияние свободных поверхностей оказывается наибольшим. Полученная расчетная комбинация цистерн распространяется на все случаи загрузки, кроме докового, независимо от фактического наличия свободных поверхностей, в том числе и для судна с полными запасами. При этом углы крена, для которых определяются максимальные поправки, выбираются в зависимости от применяемых к судну критериев остойчивости (с учетом требований к делению судна на отсеки и аварийной посадке и остойчивости, если эти требования применимы к судну).

1.4.7.4 Для судна, осуществляющего операцию по перекачке жидкостей, поправка на влияние свободных поверхностей на любой стадии операции может определяться для фактического уровня заполнения каждой цистерны на данной стадии перекачки.

1.4.7.5 Поправки к начальной метацентрической высоте и к диаграмме статической остойчивости должны рассчитываться по отдельности следующим образом.

1.4.7.5.1 Поправки к начальной метацентрической высоте Δm_h определяются как произведение плотностей жидких грузов на поперечные моменты инерции свободных поверхностей в цистернах, рассчитанные для положения судна без крена в соответствии с категориями цистерн, определенными в [1.4.7.2](#).

1.4.7.5.2 Поправки к плечам диаграммы остойчивости могут быть определены одним из двух следующих способов, определяемым в зависимости от степени изменения площади свободной поверхности жидкости в цистерне при накрениии судна и запаса остойчивости судна:

.1 расчет поправки базируется на использовании фактического кренящего момента от переливания жидкости в цистернах для каждого рассматриваемого угла крена судна;

.2 расчет поправки базируется на использовании собственного поперечного момента инерции свободных поверхностей в цистернах при положении судна без крена, корректируемого для каждого рассматриваемого угла крена судна θ путем умножения на $\sin\theta$.

1.4.7.6 В информации об остойчивости должен быть представлен только метод, использованный при расчете поправок к плечам диаграммы остойчивости. В случае, если в инструкции по оценке остойчивости вручную для нетипового случая загрузки предложен альтернативный способ, инструкция должна включать пример расчета поправки на влияние свободной поверхности с разъяснением причин отличия результатов расчета поправки вручную от результатов расчетов по принятому методу.

1.4.7.7 В расчет могут не включаться цистерны, отвечающие условию

$$\Delta M_{30} < 0,01\Delta_{\min}; \quad (1.4.7.7-1)$$

для плавучих кранов в расчет могут не включаться цистерны, отвечающие условию

$$\Delta M_{15} < 0,02\Delta_{\min}, \quad (1.4.7.7-2)$$

где ΔM_{30} , ΔM_{15} — кренящие моменты от переливания жидкости при крене 30° и 15°.

Суммарная поправка ΔM_{15} для цистерн, которые не включаются в расчет, не должна превышать $0,05\Delta_{\min}$. В противном случае соответствующие поправки должны учитываться в расчете.

Обычные остатки жидкостей в опорожненных цистернах в расчетах не учитываются при условии, что общее количество таких остатков не повлечет за собой значительного увеличения влияния свободных поверхностей на остойчивость судна.

1.4.8 Случаи загрузки.

1.4.8.1 Остойчивость должна проверяться при всех случаях загрузки, указанных для отдельных типов судов в [разд. 3](#) и [4](#).

1.4.8.2 Для судов тех типов, по которым в [разд. 3](#) отсутствуют специальные указания, в число случаев загрузки, подлежащих проверке, должны быть включены следующие:

- .1** судно с полным грузом, с полными запасами;
- .2** судно с полным грузом, с 10 % запасов;
- .3** судно без груза, с полными запасами;
- .4** судно без груза, с 10 % запасов.

1.4.8.3 Если в процессе нормальной эксплуатации судна предусматриваются худшие, в отношении остойчивости, случаи загрузки, по сравнению с перечисленными в [1.4.8.2](#) либо указанными в [разд. 3](#), то для них также должна быть проверена остойчивость.

1.4.8.4 При наличии на судне твердого балласта его масса должна включаться в состав нагрузки «судно порожнем».

1.4.8.5 При всех вариантах нагрузки, возможных в эксплуатации судна, за исключением указанных в [1.4.8.2.1](#) и особо оговариваемых в [разд. 3](#), допускается, если необходимо, включать в состав нагрузки водяной балласт.

1.4.9 Диаграммы остойчивости.

1.4.9.1 Для всех рассматриваемых случаев загрузки должны быть построены диаграммы остойчивости, рассчитанные с учетом поправок на влияние свободных поверхностей жидких грузов.

1.4.9.2 При наличии отверстий, считающихся открытыми, в борту, верхней палубе или в надстройках судна, через которые вода может попадать внутрь корпуса, диаграммы остойчивости считаются действительными до угла заливания. При накренениях судна, превышающих угол заливания, судно следует считать полностью утратившим остойчивость, и диаграммы остойчивости при этом угле обрываются.

1.4.9.3 Если распространение воды, поступающей в надстройку через отверстия, считающиеся открытыми, ограничивается лишь данной надстройкой или частью ее, такая надстройка или часть ее при углах крена, превышающих угол заливания, должна рассматриваться как несуществующая. Диаграмма статической остойчивости при этом получает уступ, а диаграмма динамической остойчивости — излом.

1.4.10 Расчетные материалы, связанные с проверкой остойчивости, и сводные таблицы.

1.4.10.1 Для обследуемых судов должны быть представлены на рассмотрение Регистру все расчетные материалы, связанные с проверкой остойчивости (расчет нагрузки, начальной остойчивости, диаграмм остойчивости, парусности, амплитуд качки, крена от скопления пассажиров на одном борту, крена на циркуляции, обледенения и т.п.).

1.4.10.2 Для всех расчетных случаев загрузки должны быть составлены таблицы результатов расчета водоизмещения, положения центра тяжести, начальной остойчивости и дифферента, а также результатов проверки остойчивости на соответствие требованиям настоящей части.

1.4.11 Требования к Информации об остойчивости.

1.4.11.1 Для обеспечения остойчивости судна в эксплуатации на каждое судно должна быть выдана одобренная Регистром Информация об остойчивости, содержащая следующие сведения:

- .1 общие данные по судну;
- .2 характеристика выполнения судном критериев остойчивости и указания относительно безопасности судна против опрокидывания, вытекающие из выполнения требований Регистра к остойчивости;
- .3 рекомендации по поддержанию остойчивости судна и другие указания по безопасной эксплуатации;
- .4 данные об остойчивости по типовым, предусмотренным заранее случаям загрузки;
- .5 указания и материалы, необходимые для определения посадки и остойчивости судна для любого эксплуатационного случая полной и частичной загрузки судна.

Определение посадки и остойчивости судна всегда должно производиться расчетным путем;

- .6 инструкции, касающиеся работы устройств перетока.

Информация об остойчивости должна быть разработана в соответствии с указаниями [приложения 1](#) к настоящей части.

1.4.11.2 Информация об остойчивости должна быть разработана по материалам кренования судна.

Для судов, для которых в соответствии с [1.5.2](#) разрешено заменить опыт кренования опытом взвешивания, в Информации должны использоваться данные по водоизмещению и абсциссе центра тяжести судна порожнем, полученные по результатам взвешивания, а величина аппликаты центра тяжести судна порожнем принимается по материалам кренования.

Для судов, у которых изменения характеристик веса порожнем находятся в пределах, указанных в [1.5.2](#), в Информации должны использоваться данные по водоизмещению и абсциссе центра тяжести судна порожнем, полученные по результатам взвешивания, а величина аппликаты центра тяжести судна порожнем принимается наибольшей из определенной по опыту кренования головного судна (предыдущего судна серии) и расчетной аппликацией.

Для судов, у которых изменения характеристик веса порожнем находятся в пределах, приведенных в [1.5.3](#), в Информации должны использоваться данные по водоизмещению и абсциссе центра тяжести судна порожнем, полученные по результатам взвешивания, а величина аппликаты центра тяжести судна порожнем принимается наибольшей из определенной по опыту кренования судна до переоборудования и расчетной аппликацией после переоборудования.

Для судов, которые освобождены от кренования согласно [1.5.7](#), в Информации об остойчивости должны использоваться водоизмещение и абсцисса центра тяжести судна порожнем, определенные по результатам опыта взвешивания, а аппликата центра тяжести судна порожнем определяется согласно [1.5.7](#). Одновременно в Информации указывается, что вместо кренования судно подвергалось взвешиванию, и аппликата центра тяжести судна порожнем вычислена согласно [1.5.7](#).

1.4.11.3 При перевозке незерновых навалочных грузов судно должно быть снабжено Информацией об остойчивости и прочности при перевозке незерновых навалочных грузов, разработанной в соответствии с 1.4.9.7 части II «Корпус».

1.4.11.4 При перевозке зерна насыпью судно должно быть снабжено Информацией об остойчивости судна при перевозке зерна, разработанной в соответствии с 6.3 части I «Основные требования» Правил перевозки зерна.

1.4.12 Требования к бортовому программному обеспечению для расчетов остойчивости.

Если для определения посадки и остойчивости на судне применяется программное обеспечение, то оно должно быть одобрено Регистром в соответствии с требованиями 12.2 части II «Техническая документация» Правил технического наблюдения за постройкой судов и изготовлением материалов и изделий для судов.

Наличие на судне одобренного Регистром программного обеспечения для расчетов посадки и остойчивости судна не является основанием для исключения какого-либо раздела Информации об остойчивости.

1.4.13 Требования к Руководству по безопасной замене балласта в море.

Если предполагается замена водяного балласта в море, судно должно быть снабжено Руководством по безопасной замене балласта в море, разработанным в соответствии с Инструкцией по разработке судовых руководств по безопасной замене балласта в море.

1.5 ОПЫТЫ КРЕНОВАНИЯ И ВЗВЕШИВАНИЯ

1.5.1 Кренованию должны подвергаться:

- .1 каждое судно до завершения постройки за исключением случаев, указанных в [1.5.2](#);
- .2 суда после значительного ремонта, переоборудования или модернизации согласно [1.5.3](#);
- .3 суда после укладки постоянного твердого балласта согласно [1.5.4](#);
- .4 суда, остойчивость которых неизвестна или вызывает сомнение;
- .5 пассажирские суда, находящиеся в эксплуатации, через промежутки времени, не превышающие пяти лет, если это необходимо в соответствии с [1.5.5](#);
- .6 рыболовные суда длиной более 30 м, находящиеся в эксплуатации, после 10 лет с момента постройки или последнего кренования, если это необходимо в соответствии с [1.5.5](#);
- .7 рыболовные суда длиной 30 м и менее, находящиеся в эксплуатации, через промежутки времени не превышающие 15 лет.

В случае, если в соответствии с Соглашением о совместной классификации конвенционное наблюдение за проведением кренования/взвешивания осуществляется иным классификационным обществом (ИКО) — членом МАКО, Регистром могут быть признаны данные по водоизмещению, абсциссе и аппликате центра тяжести, определенные по материалам кренования, заверенным ИКО — членом МАКО.

1.5.2 Для серийных судов (за исключением каждого пятого судна серии, т.е. шестого, одиннадцатого и т.д.) по согласованию с Администрацией (по каждому судну) опыт кренования может быть заменен взвешиванием, на которых конструктивные изменения по сравнению с первым судном серии не вызывают:

- .1 изменение водоизмещения судна порожнем длиной $L \leq 50$ м более чем на 2 %, длиной $L \geq 160$ м более чем на 1 % (для промежуточных значений L допускаемая величина отклонения определяются линейной интерполяцией); или
- .2 изменение абсциссы центра тяжести судна порожнем более чем на 0,5 % длины судна L первого судна серии.

Если любое из указанных выше отклонений превышено, то такое судно считается первым, в отношении остойчивости, судном новой серии.

При наличии неблагоприятных сезонных условий, которые могут оказать влияние на точность проведения опыта, кренование очередного судна может быть перенесено на ближайшее судно серии.

1.5.3 После значительного ремонта, переоборудования или модернизации кренованию должны быть подвергнуты суда, на которых конструктивные изменения по данным расчета вызывают:

- .1 изменение нагрузки (суммарная масса снимаемых и добавляемых грузов) более чем на 6 % водоизмещения судна порожнем; или
- .2 изменение водоизмещения судна порожнем более чем на 2 % или 2 т в зависимости от того, что больше; или
- .3 изменение абсциссы центра тяжести судна порожнем более чем на 1,0 % длины судна L .

Если в соответствии с результатами расчета кренование не требуется, должно быть проведено взвешивание.

Независимо от представленных расчетов Регистр может потребовать проведения кренования, исходя из технического состояния судна, согласно [1.5.1.4](#).

1.5.4 После укладки постоянного твердого балласта каждое судно должно быть подвергнуто кренованию.

Судно может быть освобождено от кренования в том случае, если будет установлено, что при укладке балласта налажен надежный контроль, обеспечивающий проектные значения массы и положения центра тяжести балласта, либо они могут быть достаточно надежно подтверждены расчетным путем.

1.5.5 С целью определения необходимости проведения опыта кренования судов, указанных в [1.5.1.5](#) и [1.5.1.6](#), должно производиться периодическое взвешивание:

.1 пассажирских судов;

.2 рыболовных судов длиной более 30 м после 10 лет с момента постройки или последнего кренования.

Взвешивание должно производиться через промежутки времени, не превышающие 5 лет.

Если по результатам взвешивания будет обнаружено отклонение водоизмещения судна порожнем более чем на 2 % или отклонение абсциссы центра тяжести более чем на 1 % длины судна по сравнению с одобренной Информацией об остойчивости, то в этом случае судно должно быть подвергнуто кренованию.

1.5.6 Если по результатам кренования вновь построенного судна аппликата центра тяжести судна порожнем превышает проектную величину настолько, что это вызывает нарушение требований настоящей части, к Протоколу кренования должно быть приложено расчетное разъяснение причин таких изменений.

По результатам анализа представленных материалов, либо при их отсутствии, Регистр может потребовать проведения контрольного кренования судна. В этом случае на рассмотрение Регистра представляются оба протокола кренования.

1.5.7 Если на судно не распространяется действие Международной конвенции о грузовой марке¹, по желанию судовладельца Регистр может заменить опыт кренования вновь построенного судна опытом взвешивания, если при аппликате центра тяжести судна порожнем, увеличенной на 20 % по сравнению с проектной, требования настоящей части не нарушаются.

Если по результатам взвешивания величина водоизмещения порожнем отличается от расчетной величины более чем на 2 % или величина абсциссы центра тяжести судна порожнем отличается от расчетной величины более чем на 1 % длины судна L , к Протоколу взвешивания должно быть приложено расчетное разъяснение причин такого расхождения.

1.5.8 Метацентрическая высота судна при креновании должна быть не менее 0,20 м. Для достижения этого допускается прием необходимого балласта. В случае приема жидкого балласта цистерны должны быть тщательно запрессованы.

1.5.9 При качественно выполненном креновании полученное значение метацентрической высоты принимается в расчет без вычета из него вероятной ошибки опыта.

Кренование признается качественным:

.1 если для каждого замера выполняется условие

$$|h_i - h_k| \leq 2 \sqrt{\frac{\sum (h_i - h_k)^2}{n-1}}, \quad (1.5.9.1)$$

где h_i — метацентрическая высота, полученная по отдельному замеру;

$h_k = \sum h_i / n$ — метацентрическая высота, полученная при креновании;

n — число замеров.

¹ Международная конвенция о грузовой марке, 1966 г. (МК-66) и Протокол 1988 г. к ней, пересмотренный в 2003 г.

Замеры, не отвечающие этому условию, исключаются из обработки с соответствующими изменениями их общего числа n и повторным вычислением метацентрической высоты h_k .

Из расчета исключается не более одного замера;

.2 если вероятная ошибка опыта

$$t_{\alpha n} \sqrt{\frac{\sum (h_i - h_k)^2}{n(n-1)}}$$

отвечает условию

$$t_{\alpha n} \sqrt{\frac{\sum (h_i - h_k)^2}{n(n-1)}} \leq 0,02(1 + h_k) \text{ при } h_k \leq 2 \text{ м;} \quad (1.5.9.2-1)$$

$$t_{\alpha n} \sqrt{\frac{\sum (h_i - h_k)^2}{n(n-1)}} \leq 0,01(4 + h_k) \text{ при } h_k > 2 \text{ м,} \quad (1.5.9.2-2)$$

где коэффициент $t_{\alpha n}$ принимается по [табл. 1.5.9.2](#);

Таблица 1.5.9.2

Коэффициент $t_{\alpha n}$

n	$t_{\alpha n}$	n	$t_{\alpha n}$
8	5,4	13	4,3
9	5,0	14	4,2
10	4,8	15	4,1
11	4,6	16	4,0
12	4,5		

.3 если с учетом величин h и l_{\max} при наихудших, по их значениям, расчетных вариантах загрузки выполняется условие

$$t_{\alpha n} \sqrt{\frac{\sum (h_i - h_k)^2}{n(n-1)} \frac{\Delta_0}{\Delta_1}} \leq \varepsilon, \text{ где } \varepsilon = 0,05 h \text{ или } 0,10 l_{\max}, \quad (1.5.9.3)$$

исходя из того, что меньше, но не менее 4 см;

.4 если общее число удовлетворительных замеров не менее 8.

1.5.10 При невыполнении требований [1.5.9](#) следует принимать в расчет полученное при креновании значение метацентрической высоты за вычетом из него вероятной ошибки опыта, вычисленной согласно [1.5.9.2](#).

1.5.11 Кренование должно проводиться в соответствии с Инструктивными указаниями по кренованию судов (см. приложение 4 к разд. 2 Руководства по техническому наблюдению за постройкой судов) в присутствии инспектора РС.

1.5.12 Взвешивание судна должно проводиться в соответствии с Инструктивными указаниями по взвешиванию (см. приложение 5 к разд. 2 Руководства по техническому наблюдению за постройкой судов) в присутствии инспектора РС.

1.6 УСЛОВИЯ ДОСТАТОЧНОЙ ОСТОЙЧИВОСТИ

1.6.1 При всех случаях загрузки остойчивость судов, кроме плавучих кранов, крановых судов, понтонов, доков и стоечных судов, должна отвечать следующим требованиям:

.1 судно должно, не опрокидываясь, противостоять одновременному действию динамически приложенного давления ветра и бортовой качки, параметры которых определяются, как указано в [разд. 2](#);

.2 числовые значения параметров диаграммы статической остойчивости судна на тихой воде и исправленной начальной метацентрической высоты должны быть не ниже указанных в [разд. 2](#);

.3 должно быть учтено влияние на остойчивость последствий возможного обледенения согласно [разд. 2](#);

.4 остойчивость судна должна отвечать требованиям [разд. 3](#).

1.6.2 Остойчивость плавучих кранов, крановых судов, понтонов, доков и стоечных судов должна отвечать требованиям [разд. 4](#).

1.6.3 У судов, на которые распространяются требования части V «Деление на отсеки», остойчивость в неповрежденном состоянии должна быть достаточной для того, чтобы в аварийных условиях она отвечала этим требованиям.

1.6.4 При расширении или изменении установленных для судна постоянных ограничений по району плавания должна быть выполнена дополнительная проверка мореходности судна по методике оценки риска потери динамической остойчивости судна, приведенной в Сборнике нормативно методических материалов. Книга двадцать четвертая, 2016 г. (см. циркуляр ИМО MSC.1/Circ.1627) или другой методике, согласованной с Регистром.

1.7 ПЕРЕГОН СУДОВ

1.7.1 При перегоне остойчивость судна должна соответствовать требованиям, предъявляемым к судам, плавающим в бассейне, через который предполагается совершить перегон.

1.7.2 Судно, остойчивость которого не может быть доведена до требуемой [1.7.1](#), Регистр может допустить к перегону при условии, что ограничения по погоде будут соответствовать его остойчивости.

2 ОБЩИЕ ТРЕБОВАНИЯ К ОСТОЙЧИВОСТИ

2.1 КРИТЕРИЙ ПОГОДЫ

2.1.1 Требования к остойчивости, изложенные в настоящей части, дифференцированы в зависимости от района плавания судна.

Определения ограниченных районов плавания приведены в 2.2.5 части I «Классификация».

2.1.2 Остойчивость судов неограниченного и ограниченных районов плавания **R1, R2, R2-RSN, R2-RSN(4,5)** и **R3-RSN** считается по критерию погоды K достаточной, если при указанном ниже условном действии ветра и волнения выполняются требования [2.1.2.5](#), при этом:

.1 судно находится под действием ветра постоянной скорости, направленного перпендикулярно к его диаметральной плоскости, которому соответствует плечо ветрового кренящего момента l_{w1} (см. [рис. 2.1.2.1](#));

.2 от статического угла крена θ_{w1} , вызванного постоянным ветром и соответствующего первой точке пересечения горизонтальной прямой l_{w1} с кривой восстанавливающих плеч $l(\theta)$, под воздействием волн судно кренился на наветренный борт на угол, равный амплитуде бортовой качки θ_{1r} (см. [рис. 2.1.2.1](#));

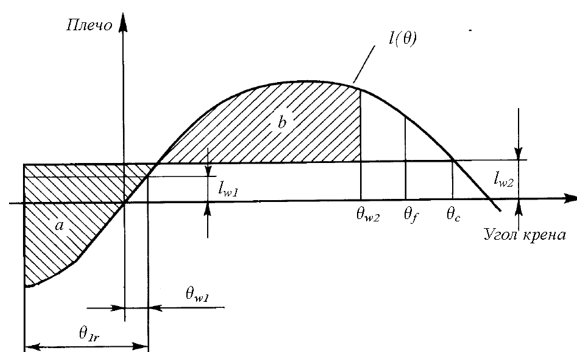


Рис. 2.1.2.1

.3 на накрененное судно динамически действует порыв ветра, которому соответствует плечо кренящего момента l_{w2} ;

.4 вычисляются и сравниваются площади a и b , заштрихованные на [рис. 2.1.2.1](#). Площадь b ограничена кривой $l(\theta)$ восстанавливающих плеч, горизонтальной прямой, соответствующей кренящему плечу l_{w2} , и углом крена $\theta_{w2} = 50^\circ$, либо углом заливания θ_f , либо углом крена θ_c , соответствующим точке второго пересечения прямой l_{w2} с кривой восстанавливающих плеч, в зависимости от того, какой из этих углов меньше.

Площадь a ограничена кривой восстанавливающих плеч, прямой l_{w2} и углом крена, равным $\theta_{w1} - \theta_{1r}$;

.5 остойчивость судна по критерию погоды $K = b/a$ считается достаточной, если площадь b равна или больше площади a , т.е. $K \geq 1$.

2.1.3 Статический угол крена θ_{w1} от действия постоянного ветра не должен превышать 16° , либо угла, равного $0,8$ угла входа в воду кромки открытой палубы, в зависимости от того, какой из них меньше.

Требования к статическому углу крена лесовозов и контейнеровозов изложены в [3.3](#) и [3.10](#).

2.1.4 Расчет плеча кренящего момента от давления ветра.

2.1.4.1 Кренящее плечо l_{w1} , м, принимается постоянным для всех углов крена и рассчитывается по формуле

$$l_{w1} = p_v A_v z_v / 1000 g \Delta, \quad (2.1.4.1-1)$$

- где p_v — давление ветра, Па, определяемое по [табл. 2.1.4.1](#) в зависимости от района плавания судна;
 z_v — плечо парусности, м, принимаемое равным измеренному по вертикали расстоянию от центра площади парусности A_v до центра площади проекции подводной части корпуса на диаметрально плоскость, или, приближенно, до середины осадки судна;
 A_v — площадь парусности, м², определяемая согласно [1.4.6](#);
 Δ — водоизмещение судна, т;
 g — ускорение свободного падения, равное 9,81 м/с².

Таблица 2.1.4.1

Район плавания судна	Предполагаемое давление ветра p_v , Па	Добавка на порывистость ветра m
Неограниченный	504	0,5
Ограниченный R1	353	0,5
Ограниченный R2	252	0,52
Ограниченный R2-RSN	252	0,52
Ограниченный R2-RSN(4,5)	166	0,54
Ограниченный R3-RSN	119	0,55

Примечание. Если на судно ограниченного района плавания распространяется действие Международного кодекса по остойчивости судна в неповрежденном состоянии, 2008, предполагаемое давление ветра и добавка на порывистость ветра должны приниматься как для судна неограниченного района плавания.

Кренящее плечо l_{w2} определяется по формуле

$$l_{w2} = (1 + m) l_{w1}, \quad (2.1.4.1-2)$$

где m — добавка на порывистость ветра.

2.1.4.2 Для рыболовных судов неограниченного района плавания длиной от 24 до 45 м давление ветра в [формуле \(2.1.4.1-1\)](#) может приниматься по [табл. 2.1.4.2](#) в зависимости от расстояния Z от центра площади парусности до ватерлинии.

Таблица 2.1.4.2

Z , м	1	2	3	4	5	≥6
p_v , Па	316	386	429	460	485	504

2.1.4.3 Суда, остойчивость которых по критерию погоды не отвечает требованиям, предъявляемым к судам ограниченного района плавания R2, могут быть допущены к эксплуатации как суда ограниченного района плавания R3 с установлением для них дополнительных ограничений с учетом особенностей района плавания и характера эксплуатации.

2.1.5 Расчет амплитуды качки.

2.1.5.1 Амплитуда качки судна с круглой скулой, град, вычисляется по формуле

$$\theta_{1r} = 109kX_1X_2\sqrt{rS}, \quad (2.1.5.1)$$

- где k — коэффициент, учитывающий влияние скуловых и/или брускового килей и определяемый в соответствии с 2.1.5.2; значение k принимается равным 1, если кили отсутствуют;
- X_1 — безразмерный множитель, определяемый по табл. 2.1.5.1-1 в зависимости от отношения ширины к осадке B/d ;
- X_2 — безразмерный множитель, определяемый по табл. 2.1.5.1-2 в зависимости от коэффициента общей полноты судна C_B ;
- r — параметр, определяемый по формуле $r = 0,73 + 0,6(z_g - d)/d$. Значение r не должно приниматься больше 1;
- S — безразмерный множитель, определяемый по табл. 2.1.5.1-3 в зависимости от района плавания судна и периода качки T , который рассчитывается по формуле

$$T = 2cB/\sqrt{h},$$

где $c = 0,373 + 0,023B/d - 0,043L_{wl}/100$;

h — исправленная метацентрическая высота (с поправкой на свободные поверхности жидких грузов);

L_{wl} — длина судна по ватерлинии.

Таблица 2.1.5.1-1

Множитель X_1

B/d	≤2,4	2,6	2,8	3,0	3,2	3,4	3,5	3,6	4,0	4,5	5,0	5,5	6,0	≥6,5
X_1	1,00	0,96	0,93	0,90	0,86	0,82	0,80	0,79	0,78	0,76	0,72	0,68	0,64	0,62

Таблица 2.1.5.1-2

Множитель X_2

C_B	≤0,45	0,50	0,55	0,60	0,65	≥0,70
X_2	0,75	0,82	0,89	0,95	0,97	1,00

Таблица 2.1.5.1-3

Множитель S

Район плавания судна	T, c									
	≤5	6	7	8	10	12	14	16	18	≥20
Неограниченный	0,100	0,100	0,098	0,093	0,079	0,065	0,053	0,044	0,038	0,035
Ограниченный R1, R2, R2-RSN, R2-RSN(4,5), R3-RSN	0,100	0,093	0,083	0,073	0,053	0,040	0,035	0,035	0,035	0,035

2.1.5.2 Для судов, имеющих скуловые кили или брусковый киль, или то и другое вместе, коэффициент k определяется по табл. 2.1.5.2 в зависимости от отношения $A_k/L_{wl}B$, в котором A_k — суммарная габаритная площадь скуловых килей, либо площадь боковой проекции брускового киля, либо сумма этих площадей, м².

Таблица 2.1.5.2

Коэффициент k

$A_k/L_{wl}B, \%$	0	1,0	1,5	2,0	2,5	3,0	3,5	≥4,0
k	1,00	0,98	0,95	0,88	0,79	0,74	0,72	0,70

Скуловые кили не принимаются во внимание для судов ледовых классов **Arc4 — Arc9**.

2.1.5.3 При расчете амплитуды качки по [формуле \(2.1.5.1\)](#) для судна с острой скулой коэффициент k следует принимать равным 0,7.

2.1.5.4 Амплитуда качки судов, снабженных успокоителями качки, должна определяться без учета их работы.

2.1.5.5 Промежуточные величины в [табл. 2.1.5.1-1 — 2.1.5.2](#) должны определяться путем линейной интерполяции. Расчетные значения амплитуды качки следует округлить до целых градусов.

2.1.5.6 Таблицы и формулы, используемые при расчете амплитуды качки, получены применительно к судам со следующими характеристиками: $B/d \leq 6,5$; $0,7 < z_g/d < 1,5$; $T \leq 20c$. Для судов, имеющих значения перечисленных характеристик вне указанных диапазонов, амплитуда качки может быть определена с помощью модельного эксперимента по методике, приведенной в Сборнике нормативно-методических материалов. Книга двадцать шестая, 2019 г.

2.2 ДИАГРАММА СТАТИЧЕСКОЙ ОСТОЙЧИВОСТИ

2.2.1 Диаграмма статической остойчивости должна соответствовать следующим критериям:

.1 площадь под положительной частью диаграммы статической остойчивости должна быть не менее 0,055 м·рад до угла крена 30° и не менее 0,09 м·рад до угла крена 40° либо до угла заливания θ_f , в зависимости от того, какой из них меньше. Дополнительно, площадь между углами крена 30° и 40° или, если $\theta_f < 40^\circ$, между 30° и θ_f должна быть не менее 0,03 м·рад;

.2 плечо диаграммы статической остойчивости при угле крена более 30° должно быть не менее 0,25 м для судов длиной $L \leq 80$ м и 0,20 м для судов длиной $L \geq 105$ м. Для промежуточных значений L величина плеча определяется линейной интерполяцией;

.3 угол, соответствующий максимуму диаграммы статической остойчивости θ_{\max} , должен быть не менее 30°, но может быть уменьшен на величину, вычисленную, как указано в [2.2.2](#).

При наличии у диаграммы статической остойчивости двух максимумов вследствие влияния надстроек или рубок требуется, чтобы первый от прямого положения максимум диаграммы наступил при крене не менее 25°.

2.2.2 Судам, имеющим отношение $B/D > 2$, разрешается плавание при уменьшенном угле, соответствующем максимальному плечу диаграммы, по сравнению с требуемым [2.2.1](#), на величину, определяемую по формуле

$$\Delta\theta_{\max} = 40^\circ \left(\frac{B}{D} - 2 \right) (K - 1) 0,5. \quad (2.2.2)$$

При $B/D > 2,5$ принимается $B/D = 2,5$; при $K > 1,5$ принимается $K = 1,5$. Значение $\Delta\theta_{\max}$ округляется до целого числа.

2.2.3 Судам, имеющим отношение $B/D > 2,5$ может быть разрешено¹ плавание при уменьшенном угле, соответствующем максимуму диаграммы статической остойчивости θ_{\max} , при выполнении следующих критериев:

.1 угол, соответствующий максимуму диаграммы статической остойчивости θ_{\max} , должен быть не менее 15°;

.2 площадь под положительной частью диаграммы статической остойчивости должна быть не менее, чем 0,070 м·рад до угла крена 15°, когда максимум диаграммы статической остойчивости достигается при угле крена 15°, или 0,055 м·рад до угла крена 30°, когда максимум диаграммы статической остойчивости достигается при угле крена 30° и более. Когда максимум диаграммы статической остойчивости достигается при угле от 15° до 30°, площадь под положительной частью диаграммы, м·рад, должна быть не менее, чем величина, определенная по формуле:

$$A_{\max} = 0,055 + 0,001(30^\circ - \theta_{\max}). \quad (2.2.3.2)$$

2.2.4 Угол заливания должен быть не менее 50°. При меньшем значении судам может быть разрешено плавание лишь как для судов ограниченного района плавания в зависимости от выдерживаемого ветрового давления при проверке остойчивости по критерию погоды.

2.2.5 Судно должно отвечать перечисленным требованиям при учете в диаграмме статической остойчивости поправки на свободные поверхности в соответствии с [1.4.7](#).

¹ В случае если на судно распространяются требования Международного кодекса по остойчивости судна в неповрежденном состоянии, 2008, возможность применения критериев, указанных в [2.2.3](#), должна быть согласована с Администрацией.

2.3 МЕТАЦЕНТРИЧЕСКАЯ ВЫСОТА

2.3.1 Исправленная начальная метацентрическая высота всех судов при всех случаях загрузки, за исключением «судна порожнем», должна иметь значение не менее 0,15 м, если в [разд. 3](#) не указано иное.

2.3.2 Начальная остойчивость судов, имеющих колодец, должна быть проверена на случай попадания в него воды.

Количество воды в колодце и свободная поверхность ее должны соответствовать уровню воды по нижнюю кромку портиков в прямом положении судна с учетом поперечной погиби палубы.

При наличии у судна двух или более колодцев должна быть проверена остойчивость при затоплении одного из них, имеющего наибольшие размеры.

2.4 УЧЕТ ОБЛЕДЕНЕНИЯ

2.4.1 Для судов, эксплуатирующихся в зимнее время в зимних сезонных зонах, установленных Правилами о грузовой марке морских судов, помимо основных случаев загрузки, должна быть проверена остойчивость с учетом обледенения согласно указаниям настоящей главы. При расчете обледенения следует учитывать изменения водоизмещения, возвышения центра тяжести и площади парусности от обледенения. Расчет остойчивости при обледенении должен производиться для наихудшего в отношении остойчивости расчетного случая загрузки. Масса льда при проверке остойчивости для случая обледенения засчитывается в перегрузку и не включается в состав дедвейта судна.

Учет обледенения при проверке остойчивости лесовозов производится в соответствии с [3.3.7](#), буксиров — в соответствии с [3.7.1.3](#), а дноуглубительных судов — в соответствии с [3.8.6](#).

2.4.2 Для судов, плавающих в зимних сезонных зонах севернее параллели 66°30' с.ш. и южнее параллели 60°00' ю.ш., а также в зимнее время в Беринговом море, Охотском море и в Татарском проливе, условные нормы обледенения должны приниматься, как указано в [2.4.3](#) и [2.4.4](#).

2.4.3 Массу льда на квадратный метр площади общей горизонтальной проекции открытых палуб следует принимать равной 30 кг. В общую горизонтальную проекцию палуб должна входить сумма горизонтальных проекций всех открытых палуб и переходов независимо от наличия навесов. Момент по высоте от этой нагрузки определяется по возвышениям центра тяжести соответствующих участков палубы и переходов.

Палубные механизмы, устройства, крышки люков и т.п. входят в проекцию палуб и специально не учитываются.

Для судов, у которых набор на открытых частях палуб устанавливается снаружи, дополнительно должна быть учтена масса льда толщиной, равной высоте основного набора.

2.4.4 Массу льда на квадратный метр площади парусности следует принимать равной 15 кг. Площадь и возвышение центра парусности должны определяться при этом для осадки d_{\min} согласно [1.4.6](#), но без учета обледенения.

2.4.5 В остальных районах зимней сезонной зоны нормы обледенения в зимнее время следует принимать вдвое меньшими против установленных в [2.4.3](#) и [2.4.4](#).

2.4.6 Рассчитанные в соответствии с [2.4.3](#), [2.4.4](#) и [2.4.5](#) масса льда и момент по высоте при разработке Информации об остойчивости распространяются на все случаи загрузки.

2.4.7 Для судов ограниченного района плавания плечо диаграммы статической остойчивости, построенной с учетом обледенения, должно быть не менее 0,20 м при угле крена $\theta_{\max} \geq 25^\circ$.

2.4.8 Для судов, плавающих в зимнее время в районах Черного и Азовского морей севернее параллели 44°00' с.ш., а также в районе Каспийского моря севернее параллели 42°00' с.ш., обледенение учитывается в соответствии с [2.4.5](#).

3 ДОПОЛНИТЕЛЬНЫЕ ТРЕБОВАНИЯ К ОСТОЙЧИВОСТИ

3.1 ПАССАЖИРСКИЕ СУДА

3.1.1 Остойчивость пассажирских судов должна проверяться при следующих случаях загрузки:

- .1 судно с полным грузом, полным количеством каютных и палубных пассажиров с багажом, с полными запасами без жидкого балласта;
- .2 судно с полным грузом и полным количеством каютных и палубных пассажиров с багажом, но с 10 % запасов;
- .3 судно без груза, с полным количеством каютных и палубных пассажиров с багажом, с полными запасами;
- .4 судно, как в случае загрузки, указанном в [3.1.1.3](#), но с 10 % запасов;
- .5 судно без груза и пассажиров, с полными запасами;
- .6 судно, как в случае загрузки, указанном в [3.1.1.5](#), но с 10 % запасов;
- .7 судно, как во случае загрузки, указанном в [3.1.1.2](#), но с 50 % запасов.

При проверке требований к остойчивости по критерию погоды, диаграмме статической остойчивости и метацентрической высоте следует принимать, что каютные пассажиры размещены в своих помещениях, а палубные пассажиры — на своих палубах. Размещение грузов в трюмах, твиндеках и на палубах должно приниматься для нормальных условий эксплуатации судна. Проверку остойчивости с учетом обледенения следует производить при отсутствии пассажиров на открытых палубах.

3.1.2 Остойчивость пассажирских судов должна быть такой, чтобы при реально возможном скоплении пассажиров на верхней доступной пассажирам палубе у одного борта, возможно ближе к фальш-борту, угол статического крена не превышал 10°.

3.1.3 Угол статического крена на циркуляции не должен превышать 10°.

3.1.4 Кренящий момент от циркуляции, кН·м, определяется по формуле

$$M_R = 0,20 \frac{v^2 \cdot \Delta}{L_{wl}} \left(z_g - \frac{d}{2} \right), \quad (3.1.4)$$

где v — эксплуатационная скорость судна, м/с;

Δ — водоизмещение, т;

L_{wl} — длина судна по ватерлинии.

3.1.5 Расчет остойчивости судна по углу крена на циркуляции и от скопления пассажиров у борта производится без учета обледенения, действия ветра и качки, но с учетом поправки на влияние свободной поверхности жидкости в соответствии с [1.4.7](#).

3.1.6 При определении порядка размещения пассажиров, скопившихся у борта на своих прогулочных палубах, следует предполагать, что соблюдаются нормальные условия эксплуатации судна с учетом расположения оборудования и устройств, а также правил о допуске пассажиров на ту или иную площадь палубы.

3.1.7 При определении площади, на которой могут скапливаться пассажиры, проходы между диванами следует зачислять с коэффициентом 0,5. Площадь узких наружных проходов между рубкой и фальшбортом или леерными ограждениями при ширине проходов 0,7 м и менее следует зачислять с коэффициентом 0,5.

3.1.8 Массу одного пассажира следует принимать равной минимум 75 кг. Плотность размещения пассажиров на палубе — 4 человека на каждый квадратный метр свободной площади палубы, центр тяжести стоящих людей — на высоте 1,0 м от уровня палубы (если необходимо, с учетом погиби и седловатости палубы), сидящих людей — на высоте 0,3 м над сиденьем.

3.2 СУХОГРУЗНЫЕ СУДА

3.2.1 Остойчивость сухогрузных судов должна проверяться при следующих случаях загрузки:

.1 судно при осадке по летнюю грузовую марку и наличии однородного груза, заполняющего грузовые трюмы, твиндеки, комингсы и шахты грузовых люков, с полными запасами и без жидкого балласта;

.2 судно, как в случае загрузки, указанном в [3.2.1.1](#), но с 10 % запасов и, если необходимо, с жидким балластом;

.3 судно без груза, с полными запасами;

.4 судно, как в случае загрузки, указанном в [3.2.1.3](#), но с 10 % запасов.

3.2.2 Если в случаях загрузки, указанных в [3.2.1.3](#) и [3.2.1.4](#), используются грузовые трюмы для дополнительного приема жидкого балласта, должна быть проверена остойчивость с жидким балластом в соответствующих трюмах.

3.2.3 Для судов, перевозящих в нормальных условиях эксплуатации грузы на палубах, должна быть проверена остойчивость при следующих дополнительных случаях загрузки:

.1 судно с заполненными однородным грузом трюмами и твиндеками при осадке по летнюю грузовую марку (с учетом [3.2.1.1](#)), с грузом на палубах, полными запасами и без жидкого балласта;

.2 судно, как в случае загрузки, указанном в [3.2.3.1](#), но с 10 % запасов.

3.2.4 Исправленная начальная метацентрическая высота накатных судов с грузом без учета обледенения должна быть не менее 0,2 м.

3.2.5 Если при проверке остойчивости судна окажется, что хотя бы один из параметров \sqrt{h}/B и B/d превышает 0,08 и 2,5 соответственно, остойчивость должна быть дополнительно проверена по критерию ускорения K^* в соответствии с [3.12.3](#). При этом, если расчетное значение ускорения $a_{расч}$ (в долях g) оказывается выше допустимого, эксплуатация судна в соответствующих случаях загрузки допускается при условии соблюдения ограничений, указанных в [табл. 3.12.4](#).

Для судна в балласте проверка по критерию ускорения может не проводиться.

3.2.6 При перевозке не имеющих сцепления навалочных грузов подобных зерну с углом естественного откоса менее или равным 30° , как определено в Международном кодексе морской перевозки навалочных грузов (МКМПНГ), остойчивость должна удовлетворять положениям Правил перевозки зерна.

3.2.7 Навалочные суда длиной $L < 150$ м должны быть оборудованы прибором контроля остойчивости, отвечающим требованиям [1.4.12](#).

3.3 ЛЕСОВОЗЫ

3.3.1 Остойчивость лесовозов должна проверяться при следующих случаях загрузки:

.1 судно с лесным грузом, обладающим предусмотренным удельным погрузочным объемом (при отсутствии указаний о значении удельного погрузочного объема лесного груза, расчет остойчивости следует выполнять, принимая $\mu = 2,32 \text{ м}^3/\text{т}$) и размещенным в трюмах и на палубе, при осадке по летнюю лесную грузовую марку, без балласта (с учетом [3.2.1.1](#)), с полными запасами;

.2 судно, как в случае загрузки, указанном в [3.3.1.1](#), но с 10 % запасов и, если необходимо, с жидким балластом;

.3 судно с лесным грузом, обладающим наибольшим предусмотренным в задании удельным погрузочным объемом и размещенным в трюмах и на палубе, с полными запасами, без балласта;

.4 судно, как в случае загрузки, указанном в [3.3.1.3](#), но с 10 % запасов и, если необходимо, с жидким балластом;

.5 судно без груза, с полными запасами;

.6 судно, как в случае загрузки, указанном в [3.3.1.5](#), но с 10 % запасов.

3.3.2 Укладка грузов должна соответствовать требованиям Правил о грузовой марке морских судов, а также указаниям Информации или специальной инструкции.

В случае если укладка палубного лесного груза не соответствует требованиям Правил о грузовой марке морских судов, плавучесть палубного лесного груза в расчетах остойчивости не должна учитываться, а остойчивость судна должна удовлетворять требованиям [2.1 — 2.3](#).

3.3.3 При расчете плеч остойчивости формы разрешается засчитывать объем палубного груза леса на полную его ширину и высоту с коэффициентом проницаемости 0,25, который соответствует уложенному пиленому лесоматериалу.

3.3.4 В Информацию об остойчивости должны быть включены материалы, позволяющие капитану оценить остойчивость судна при перевозке палубного лесного груза, коэффициент проницаемости которого значительно отличается от 0,25. Если предполагаемые коэффициенты проницаемости неизвестны, следует принять по крайней мере три значения: 0,25; 0,4 и 0,6. Последние два коэффициента определяют диапазон коэффициентов проницаемости уложенного круглого леса, где большему диаметру бревен соответствует больший коэффициент проницаемости.

3.3.5 Исправленная начальная метацентрическая высота для случаев загрузки, перечисленных в [3.3.1.1 — 3.3.1.4](#), должна быть не менее 0,1 м, а для случаев загрузки, перечисленных в [3.3.1.5](#) и [3.3.1.6](#), — не менее 0,15 м.

Диаграмма статической остойчивости при случаях загрузки, перечисленных в [3.3.1.1 — 3.3.1.4](#), должна отвечать следующим специальным требованиям:

площадь под положительной частью диаграммы статической остойчивости должна быть не менее $0,08 \text{ м} \cdot \text{рад}$ до угла крена 40° либо до угла заливания θ_f , в зависимости от того, какой из них меньше;

максимальное плечо диаграммы должно быть не менее 0,25 м.

Угол статического крена от действия постоянного ветра не должен превышать 16° ; норматив по углу входа кромки палубы в воду для лесовозов не применяется.

3.3.6 Расчет остойчивости судна, перевозящего палубный лесной груз, для наиболее неблагоприятного случая загрузки из числа указанных в [3.3.1.1 — 3.3.1.4](#) должен производиться с учетом возможного увеличения массы палубного лесного груза вследствие его намокания.

При отсутствии надежных данных о степени намокания древесины в расчетах следует увеличивать массу палубного груза на 10 %. Это увеличение массы засчитывается в перегрузку и не включается в состав дедвейта судна.

3.3.7 Учет обледенения.

3.3.7.1 Для судов, перевозящих палубный лесной груз в зимнее время в зимних сезонных зонах, установленных Правилами о грузовой марке морских судов, должен быть произведен расчет остойчивости с учетом возможного обледенения в соответствии с [2.4](#).

3.3.7.2 При расчете остойчивости норма обледенения верхней поверхности палубного лесного груза, указанная на [рис. 3.3.7.2](#), рассчитывается согласно [3.3.7.3](#). Норма обледенения судна и боковой поверхности палубного лесного груза принимается в соответствии с [2.4](#).

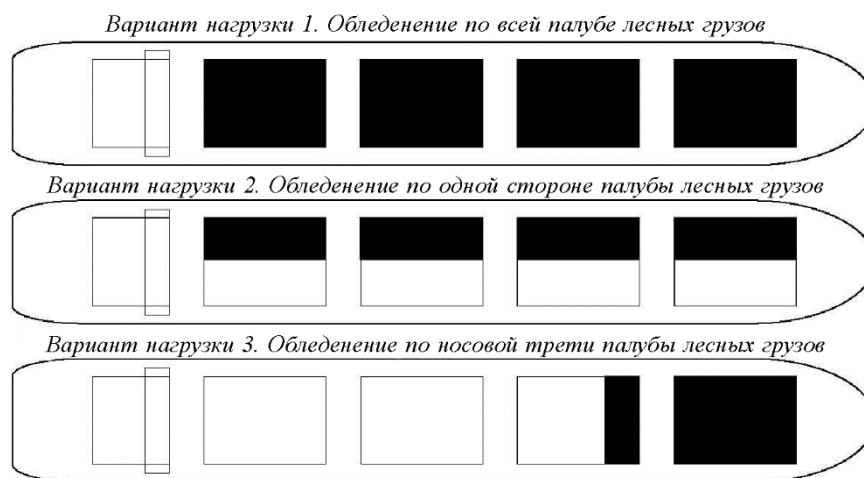


Рис. 3.3.7.2

Варианты нагрузки вследствие обледенения для лесных палубных грузов

3.3.7.3 Норма обледенения w , кг/м², принимается, как указано ниже:

$$w = 30 \frac{2,3(15,2L-351,8)}{l_{FB}} f_{tl} \frac{l_{bow}}{0,16L}, \quad (3.3.7.3)$$

где l_{FB} — величина надводного борта, мм;

f_{tl} — коэффициент лесного груза и найтовок = 1,2;

l_{bow} — длина носового участка судна, м, где присутствует развал бортов, принимаемая как расстояние в продольном направлении от поперечного сечения, в котором ширина судна приобретает максимальное значение на уровне ватерлинии, расположенной на 0,5 м ниже палубы надводного борта, до носа судна на уровне этой ватерлинии.

3.3.8 Если лесовоз используется для перевозки других видов груза, то для него должна быть проверена остойчивость в соответствии с требованиями [разд. 2](#) и [гл. 3.2](#). Расчеты плеч остойчивости формы судна при этом должны выполняться без учета палубного лесного груза.

3.3.9 Требования настоящей главы применимы для других типов судов при перевозке палубного лесного груза.

3.4 НАЛИВНЫЕ СУДА

3.4.1 Остойчивость наливных судов должна проверяться при следующих случаях загрузки:

- .1** судно при осадке по летнюю грузовую марку¹ с полным грузом, с полными запасами и без жидкого балласта;
- .2** судно с полным грузом, но с 10 % запасов;
- .3** судно без груза, с полными запасами;
- .4** судно, как в случае загрузки, указанном в [3.4.1.3](#), но с 10 % запасов.

В тех случаях, когда на открытой части палуб наливного судна установлены комингсы для предотвращения разлива груза, образуя огражденное пространство (колодец), такое пространство рассматривается как заполненное забортной водой и должно учитываться при расчете поправки к начальной метацентрической высоте.

3.4.2 Остойчивость наливных судов-раздатчиков, сборщиков льяльных вод и нефтесборных судов должна быть проверена при дополнительном случае загрузки: судно с 75 % грузов при наличии свободных поверхностей в танках каждого сорта груза и с 50 % запасов без жидкого балласта.

3.4.3 Все нефтеналивные суда должны быть снабжены программным обеспечением для расчетов остойчивости, одобренным Регистром, позволяющим осуществлять оценку соответствия требованиям по остойчивости неповрежденного судна и аварийной остойчивости.

3.4.4 Остойчивость наливных судов с грузовыми танками или балластными цистернами, ширина которых составляет более 60 % ширины судна, во время проведения погрузочно-разгрузочных операций (ПРО), включая их промежуточные стадии, должна отвечать нижеследующим дополнительным требованиям.

3.4.4.1 При выполнении ПРО в порту исправленная начальная метацентрическая высота должна быть не менее 0,15 м, а протяженность диаграммы статической остойчивости должна быть не менее 20°.

3.4.4.2 При выполнении ПРО в море и на рейде должны выполняться все требования настоящей части Правил.

3.4.4.3 При определении поправки на влияние свободных поверхностей жидкостей следует одновременно учитывать максимально возможную поправку во всех грузовых танках, цистернах запасов и балластных цистернах.

3.4.4.4 В случае если требования [3.4.4.1](#) и [3.4.4.2](#), при условии выполнения требований [3.4.4.3](#), не выполняются, то в Информацию об остойчивости следует включить инструкции, содержащие эксплуатационные ограничения, позволяющие обеспечить выполнение указанных требований.

3.4.4.5 Инструкции, указанные в [3.4.4.4](#), должны быть разработаны с учетом следующего:

они должны быть на языке, понятном для члена экипажа, ответственного за ПРО, и должны содержать перевод на английский язык;

они не должны требовать выполнения более сложных вычислений, чем предусмотренные в остальных разделах Информации об остойчивости;

они должны содержать список грузовых танков и цистерн, которые могут одновременно иметь свободные поверхности в любой стадии ПРО;

¹ В случае, если судну назначен тропический надводный борт, остойчивость проверяется при осадке по тропическую грузовую марку.

они должны включать типовые варианты выполнения ПРО, обеспечивающих выполнение требований к остойчивости для всех предусмотренных в Информации об остойчивости случаев загрузки. Варианты должны содержать списки грузовых танков и цистерн, которые могут одновременно иметь свободные поверхности на разных стадиях ПРО;

они должны содержать указания, необходимые для самостоятельной разработки планов ПРО, включающие:

кривые и/или таблицы предельных возвышений центра тяжести судна, позволяющие контролировать выполнение требований [3.4.4.1](#) и [3.4.4.2](#);

способ оперативной оценки влияния на остойчивость изменения количества танков, одновременно имеющих свободные поверхности на каждой стадии ПРО;

описание имеющихся на судне средств для управления и контроля за ходом ПРО с точки зрения влияния на остойчивость судна;

способ контроля за ходом ПРО и заблаговременного оповещения о возможности нарушения критериев остойчивости;

описание имеющихся средств для приостановки ПРО в случае угрозы нарушения критериев остойчивости;

сведения о возможности и порядке использования судового компьютера и различных автоматизированных систем для контроля за ходом ПРО (в том числе систем контроля заполнения танков, бортовых программ для расчета посадки и остойчивости и др.);

они должны включать указания по проведению корректирующих воздействий в случае неожиданных технических трудностей, которые могут возникнуть в ходе ПРО и при аварийных ситуациях.

3.4.4.6 Указания инструкций, разработанных в соответствии с [3.4.4.5](#), должны, кроме Информации об остойчивости, быть отражены в имеющемся бортовом программном обеспечении по расчету посадки и остойчивости. Экземпляр инструкции должен храниться на посту управления ПРО.

3.4.5 К нефтеналивным судам дедвейтом 5000 т и более применяются требования, изложенные ниже. Требования [3.4.4](#) на указанные суда не распространяются.

3.4.5.1 Каждое нефтеналивное судно должно отвечать требованиям, изложенным в [3.4.5.1.1](#) и [3.4.5.1.2](#) (с учетом указаний [3.4.5.1.3](#) и [3.4.5.1.4](#)), для любой эксплуатационной осадки при наихудших возможных, в соответствии с хорошей эксплуатационной практикой, условиях загрузки и балластировки, включая промежуточные стадии операций с жидкостями. При всех условиях предполагается наличие свободной поверхности жидкости в балластных танках.

3.4.5.1.1 В порту исправленная начальная метацентрическая высота должна быть не менее 0,15 м.

3.4.5.1.2 В море:

.1 исправленная начальная метацентрическая высота должна быть не менее 0,15 м;

.2 диаграмма статической остойчивости должна соответствовать требованиям [2.2.1](#).

3.4.5.1.3 При выполнении расчетов остойчивости предполагается, что каждый грузовой танк загружен до уровня, при котором сумма момента объема груза относительно основной плоскости и момента инерции свободной поверхности при крене 0° достигает максимального значения. Плотность груза должна соответствовать грузоподъемности, при которой возвышение поперечного метацентра над основной плоскостью достигает минимального значения при 100 % запасов и с балластом, равным 1 % вместимости всех балластных танков. В расчетах должно приниматься максимальное значение момента инерции свободной поверхности жидкости во всех балластных танках. При расчете начальной метацентрической высоты поправка на

свободные поверхности жидкостей должна основываться на соответствующих моментах инерции свободных поверхностей при прямом положении судна. Плечи диаграмм статической остойчивости могут корректироваться на основе действительных поправок на влияние свободных поверхностей жидкостей для каждого угла крена.

3.4.5.1.4 В качестве альтернативы случаю загрузки, регламентированному [3.4.5.1.3](#), допускается выполнить проверку остойчивости при всех возможных комбинациях загрузки грузовых и балластных танков. При этом предполагается следующее:

при выполнении расчетов масса, координаты центра тяжести и кренящие моменты от переливания жидкости должны соответствовать действительному содержанию всех цистерн и танков;

расчеты должны выполняться в соответствии со следующими предположениями:

диапазон осадок должен начинаться от осадки судна порожнем и заканчиваться максимально предусмотренной осадкой;

должна быть рассмотрена загрузка судна с 97 %, 50 % и 10 % судовых запасов, включающих топливо и пресную воду, но не ограничивающихся только ими;

для всех осадок, распределения и количества судовых запасов дедейт должен включать балласт и груз таким образом, чтобы были рассмотрены все комбинации нагрузки судна в диапазоне между максимальным количеством балласта и минимальным количеством груза и наоборот. Во всех случаях перечень заполненных балластных и грузовых танков должен быть выбран таким образом, чтобы было проверено с точки зрения остойчивости наихудшее сочетание аппликаты центра тяжести судна и поправки на влияние свободных поверхностей. Эксплуатационные ограничения по числу и перечню танков, одновременно имеющих свободные поверхности, либо их исключение из рассмотрения не допускаются. Все балластные танки должны считаться заполненными, по крайней мере, на 1 % от их вместимости;

должна быть рассмотрена загрузка грузом, имеющим плотность в диапазоне от минимальной до максимальной из величин, предусмотренных при перевозке;

при проверке всех комбинаций загрузки судна интервал изменений параметров должен быть такой, чтобы были проверены наихудшие с точки зрения остойчивости сочетания. Во время расчетов диапазон варьирования сочетаний распределения и массы груза и балласта между 1 % и 99 % общей вместимости должен быть разбит, как минимум, на двадцать интервалов. Следует принимать во внимание, что в окрестности критических значений параметров остойчивости могут потребоваться более мелкие интервалы.

3.4.5.2 Выполнение требований [3.4.5.1](#) должно обеспечиваться проектными мерами. Для комбинированных судов могут быть допущены дополнительные простые эксплуатационные инструкции. Эти инструкции должны:

- .1 быть одобрены Регистром;
- .2 содержать перечень грузовых и балластных танков, в которых могут быть, при любых конкретных операциях с жидкостью и в диапазоне возможных плотностей груза, свободные поверхности и при этом указанные выше критерии остойчивости будут выполняться;
- .3 быть легко понятными для помощника капитана, ответственного за операции с жидкостями;
- .4 предусматривать возможность планирования последовательности операций с грузом и балластом;
- .5 позволять сравнивать реальные показатели остойчивости с требуемыми критериями, представленными в графической или табличной формах;
- .6 не требовать обширных математических расчетов от помощника капитана, ответственного за операции с жидкостями;

.7 содержать указания в отношении корректирующих действий, которые должны быть предприняты помощником капитана, ответственным за операции с жидкостями, в случае отклонений от рекомендованных значений и в случае аварийных ситуаций;

.8 специально выделены в Информации об остойчивости и вывешены в посту управления грузовыми операциями, а также введены в любую бортовую компьютерную программу, с помощью которой выполняются расчеты остойчивости.

3.5 РЫБОЛОВНЫЕ СУДА

3.5.1 Остойчивость рыболовных судов должна проверяться в условиях рейса при следующих случаях загрузки:

- .1 выход на промысел с полными запасами;
- .2 возвращение с промысла с полным уловом в трюме и на палубе, если палубный груз предусматривается проектом, и с 10 % запасов;
- .3 возвращение с промысла с 20 % улова в трюме или на палубе (если проектом предусматривается возможность приема груза на палубу) с 70 % нормы льда и соли и с 10 % запасов;
- .4 выход из района промысла с полным грузом и с количеством запасов, обеспечивающим осадку судна по грузовой марку.

3.5.2 Количество полного улова определяется в зависимости от типа судна, вместимости грузовых помещений и характеристик остойчивости. Оно должно соответствовать положению грузовой марки, должно указываться в проверочных расчетах остойчивости, а также в Информации.

3.5.3 Для судов, ведущих промысел сетями, в случаях загрузки, указанных в [3.5.1.2 — 3.5.1.4](#), должны быть предусмотрены мокрые сети на палубе.

3.5.4 Остойчивость в условиях промысла должна проверяться по критерию погоды при следующем случае загрузки: судно на промысле без улова в трюмах с открытыми люками, с уловом и мокрыми сетями на палубе, с 25 % запасов и полной нормой льда и соли. Для судов, выбирающих сети и улов при помощи грузовых стрел, следует также учитывать подвешенный к стреле груз, равный грузоподъемности стрелы. Количество улова на палубе должно предусматриваться в проекте и быть отражено в Информации.

3.5.5 Амплитуда качки судна при случае загрузки, указанном в [3.5.4](#), принимается равной 10°, а угол крена, при котором комингс грузового люка входит в воду, рассматривается как угол заливания судна через отверстия, считающиеся открытыми. Давление ветра при этом случае загрузки принимается для судов неограниченного района плавания по нормам ограниченного района плавания **R1**, для судов ограниченного района **R1** — по нормам ограниченного района **R2**, а для судов ограниченного района **R2** — по нормам для этих судов, уменьшенным на 30 %.

Для судов длиной от 24 до 45 м исходное давление ветра должно приниматься в соответствии с [табл. 2.1.4.1](#).

3.5.6 Для судов, у которых при случае загрузки [3.5.4](#) требования [2.2](#) к диаграмме статической остойчивости не могут быть выполнены по причине затопления рыбных трюмов через люки, остающиеся открытыми во время промысловых операций, угол заливания через такие люки должен быть не менее 20°.

3.5.7 Исправленная начальная метацентрическая высота для случая загрузки «судно порожнем» должна быть не менее 0,05 м или 0,003*B*, в зависимости от того, что больше.

Для однопалубных судов исправленная начальная метацентрическая высота должна быть не менее 0,35 м. Однако для судов со сплошной надстройкой и для судов длиной более 70 м исправленная начальная метацентрическая высота может быть уменьшена до 0,15 м.

3.5.8 Остойчивость судов при всех случаях загрузки должна отвечать требованиям [3.1.2 — 3.1.5](#), [3.1.7 — 3.1.8](#), если суда используются для обработки рыбы и других живых ресурсов моря и имеют на борту более 12 членов экипажа, занятых ловом и переработкой и не участвующих в управлении судном. Применительно к упомянутым требованиям указанные члены экипажа рассматриваются как пассажиры.

3.5.9 Параметры диаграммы статической остойчивости при обледенении должны соответствовать требованиям [2.2](#).

3.5.10 В случае перевозки улова навалом он рассматривается как жидкий груз. Учет влияния жидкого груза производится в соответствии с требованиями [1.4.7](#).

3.5.11 Проверка остойчивости рыболовных судов длиной менее 24 м производится в соответствии с требованиями части IV «Остойчивость и надводный борт» Правил классификации и постройки малых морских рыболовных судов.

3.6 СУДА СПЕЦИАЛЬНОГО НАЗНАЧЕНИЯ

3.6.1 Остойчивость китобаз, рыбобаз и прочих судов, используемых для переработки живых ресурсов моря и не занятых их ловом, должна проверяться при следующих случаях загрузки:

.1 судно со специальным персоналом на борту, полными запасами, полным грузом тары и соли;

.2 судно со специальным персоналом на борту, с 10 % запасов, с полным грузом продукции судна;

.3 судно, как в случае загрузки, указанном в [3.6.1.2](#), но с 20 % груза продукции и 80 % тары и соли;

.4 судно, как в случае загрузки, указанном в [3.6.1.1](#), но с 25 % запасов и грузом в обработке.

3.6.2 Остойчивость научно-исследовательских, экспедиционных, гидрографических, учебных и подобных судов должна проверяться при следующих случаях загрузки:

.1 судно со специальным персоналом на борту и полными запасами;

.2 судно, как в случае загрузки, указанном в [3.6.2.1](#), но с 50 % запасов;

.3 судно, как в случае загрузки, указанном в [3.6.2.1](#), но с 10 % запасов;

.4 судно, как в случаях загрузки, указанных в [3.6.2.1 — 3.6.2.3](#), но с полным грузом, если предусматривается его перевозка.

3.6.3 Остойчивость судов специального назначения должна отвечать требованиям [3.1.2 — 3.1.5](#), [3.1.7 — 3.1.8](#). Применительно к указанным требованиям специальный персонал рассматривается как пассажиры.

3.6.4 Для судов специального назначения, близким по типу к судам обеспечения, допускается снижать требования к диаграмме статической остойчивости, как это указано в [3.11.4](#).

3.6.5 На китобазы, рыбобазы и прочие суда, используемые для переработки живых ресурсов моря, распространяются требования [3.5.7](#) к начальной метацентрической высоте.

3.6.6 На китобазы, рыбобазы и прочие суда, используемые для переработки живых ресурсов моря, распространяются требования [3.5.9](#) к диаграмме статической остойчивости для случая с обледенением.

3.7 БУКСИРЫ

3.7.1 Общие положения.

3.7.1.1 Требования настоящей главы распространяются на суда со словесной характеристикой **Tug** в символе класса.

3.7.1.2 Требования настоящей главы применимы для других судов, в случае, если они предназначены для проведения буксировочных операций.

3.7.1.3 При проверке соответствия остойчивости буксиров требованиям как [разд. 2](#), так и настоящей главы нормы обледенения принимаются:

.1 для буксиров, специально предназначенных для спасательных операций, вдвое больше, чем в [2.4](#);

.2 для прочих буксиров — согласно [2.4](#).

3.7.2 Случаи загрузки.

3.7.2.1 Остойчивость буксиров должна проверяться при следующих случаях загрузки:

.1 судно с максимальной осадкой, при которой может проводиться буксировка, со 100 % запасов;

.2 судно с минимальной осадкой, при которой может проводиться буксировка, с 10 % запасов;

.3 промежуточное состояние с 50 % запасов, а буксиров, имеющих грузовые трюмы, кроме того:

.4 судно с полным грузом в трюмах, с полными запасами;

.5 судно с полным грузом в трюмах, с 10 % запасов.

3.7.2.2 В рассматриваемых случаях загрузки должны быть учтены в том числе вес запасных тросов и тросов на лебедках.

3.7.3 Критерии остойчивости.

3.7.3.1 Площадь A между диаграммой статической остойчивости и кривой плеч кренящего момента, возникающего при буксировке, вычисленного в соответствии с [3.7.4.1](#), от угла крена θ_e до угла их второго пересечения θ_c или угла заливания θ_f , в зависимости от того, какой из них меньше, должна быть больше площади B между кривой плеч кренящего момента и диаграммой статической остойчивости, от угла крена $\theta = 0$ до угла θ_e .

θ_e — угол крена, соответствующий первому пересечению диаграммы статической остойчивости и кривой плеч кренящего момента, град;

θ_f — угол заливания, град. В расчете остойчивости должны учитываться отверстия, имеющие закрытия, непроницаемые при воздействии моря, но которые могут быть открыты при эксплуатации (двери, ведущие в машинные и котельные шахты и в надстройки на верхней палубе, а также двери всех сходов в помещения, расположенные ниже верхней палубы);

θ_c — угол крена, соответствующий второму пересечению диаграммы статической остойчивости и кривой плеч кренящего момента, град.

3.7.3.2 Угол крена, соответствующий первому пересечению диаграммы статической остойчивости и кривой плеч кренящего момента, возникающего от рывка буксирного троса, рассчитанного в соответствии с [3.7.4.2](#), должен быть не более, чем угол заливания θ_f .

3.7.3.3 Величина надводного борта в корме, измеренная в диаметральной плоскости, должна быть не менее величины $0,005L$.

3.7.4 Плечо кренящего момента.

3.7.4.1 Плечо кренящего момента, возникающего при буксировке под действием силы тяги движителя, рулевого устройства и противостоящей силы тяги буксирной линии, HL_{θ} , м, вычисляется по формуле

$$HL_{\theta} = \frac{BP \cdot C_T \cdot (h \cdot \cos \theta - r \cdot \sin \theta)}{g \cdot \Delta}, \quad (3.7.4.1)$$

где BP — максимальное постоянное тяговое усилие, кН;

$C_T = 0,5$, для буксиров без винторулевых колонок;

$0,9/(1+l/L)$, для буксиров с винторулевыми колонками, установленным в одной точке по длине буксира. C_T должен приниматься не менее $0,7$ для буксиров с винторулевыми колонками, предназначенными для буксировки кормой, или тракторных буксиров, предназначенными для буксировки носом, и не менее, чем $0,5$ для буксиров с винторулевыми колонками, предназначенными для буксировки носом, или тракторных буксиров, предназначенным для буксировки кормой.

Для буксиров с другим расположением движителей и буксирных устройств, коэффициент C_T должен быть определен перед началом проведения расчетов;

Δ — водоизмещение, т;

l — продольное расстояние, м, между точкой приложения силы тяги буксирного троса и вертикальной осью движителя;

h — вертикальное расстояние, м, между точкой приложения силы тяги буксирного троса и горизонтальной осью движителя;

g — ускорение свободного падения, m/c^2 , равное $9,81$;

r — расстояние, измеренное в поперечной плоскости, м, между диаметральной плоскостью и точкой приложения силы тяги буксирного троса;

L — длина судна, м.

3.7.4.2 Плечо кренящего момента, возникающего от рывка буксирного троса, HL_{θ_jerk} , м, вычисляется по формуле

$$HL_{\theta_jerk} = C_1 \cdot C_2 \cdot \gamma \cdot V^2 \cdot A_p \frac{h \cdot \cos \theta - r \cdot \sin \theta + C_3 \cdot d}{2g \cdot \Delta}, \quad (3.7.4.2)$$

где $C_1 = 2,8 \left(\frac{L_h}{L_{pp}} - 0,1 \right)$ $0,1 \leq C_1 \leq 1,00$

$C_2 = \left(\frac{\theta}{3\theta_D} + 0,5 \right)$ $C_2 \leq 1,00$;

θ_D — угол входа в воду кромки палубы, град, вычисляемый по формуле

$\theta_D = \arctg \left(\frac{2f}{B} \right)$;

C_3 — расстояние от центра площади проекции подводной части корпуса буксиров на диаметральную плоскость A_p до ватерлинии, отнесенное к осадке, изменяющееся в зависимости от угла крена, м,

$C_3 = \left(\frac{\theta}{\theta_D} \right) \cdot 0,26 + 0,30$ $0,50 \leq C_3 \leq 0,83$;

γ — плотность воды, t/m^3 ;

V — поперечная скорость, м/с, равная $2,57$ (5 уз);

A_p — площадь проекции подводной части корпуса буксира на диаметральную плоскость, m^2 ;

r — расстояние, измеренное в поперечной плоскости, м, между диаметральной плоскостью и точкой приложения силы тяги буксирного троса;

L_h — расстояние, измеренное в продольной плоскости, м, между кормовым перпендикуляром и точкой приложения силы тяги буксирного троса;

L_{pp} — длина между перпендикулярами;

d — осадка судна, м.

3.7.4.3 В качестве точки приложения силы тяги буксирного троса в расчете может приниматься буксирный гак, скоба, направляющая или другое устройство, предназначенное для крепления или ограничения движения буксирного троса.

3.8 ДНОУГЛУБИТЕЛЬНЫЕ СУДА

3.8.1 Рабочие условия.

Рабочие условия — эксплуатация судна по назначению в установленных рабочих зонах:

- .1 зона 1 — прибрежная зона до 20 миль от берега;
- .2 зона 2 — зона, включающая установленный район плавания судна.

3.8.2 Случаи загрузки.

Рассматриваются следующие случаи загрузки в зависимости от типа дноуглубительного судна и его рабочих устройств.

3.8.2.1 Для дноуглубительных судов всех типов при переходах:

- .1 судно с полными запасами, без грунта, рабочие устройства установлены «по-походному»;
- .2 судно, как в случае загрузки, указанном в [3.8.2.1.1](#), но с 10 % запасов.

3.8.2.2 В рабочих условиях для трюмных земснарядов и грунтоотвозных шаланд:

- .1 судно с полными запасами, с грунтом в трюме, рабочие устройства установлены «по-походному»;
- .2 судно, как в случае загрузки, указанном в [3.8.2.2.1](#), но с 10 % запасов.

Для трюмных земснарядов, оборудованных грейферными кранами, рассматриваются дополнительные случаи загрузки при работе грейферных кранов с одного борта и положении стрелы в плоскости шпангоута, с грунтом в грейфере, при максимальном грузовом моменте, а также при самом высоком расположении стрелы, с учетом начального крена. Эти случаи загрузки рассматриваются для судна с 10 % запасов и полными запасами как с грунтом, так и без грунта.

Примечания: 1. Масса грунта в грейфере принимается равной $1,6V_t$, где V — объем грейфера, m^3 .

2. Количество грунта в трюме и положение его центра тяжести определяются из условия заполнения трюма однородным грунтом по уровень верхнего перелива или верхнюю кромку комингса, если переливное устройство отсутствует, и при осадке судна по грузовую марку, допускаемую при дноуглублении.

3.8.2.3 В рабочих условиях для земснарядов, оборудованных черпаковой цепью:

- .1 судно с полными запасами, с грунтом в черпаках, черпаковая рама установлена «по-походному»;
- .2 судно, как в случае загрузки, указанном в [3.8.2.3.1](#), но с 10 % запасов.

Примечание. Грунт принимается в черпаке верхней части цепи (от верхнего до нижнего барабана). Масса грунта в каждом черпаке принимается равной $2V_t$, где V — полный объем черпака, m^3 .

3.8.2.4 В рабочих условиях для земснарядов, кроме оборудованных черпаковой цепью:

- .1 судно с полными запасами, с рабочими устройствами, занимающими самое высокое положение, возможное при нормальной работе;
- .2 судно, как в случае загрузки, указанном в [3.8.2.4.1](#), но с 10 % запасов.

Для земснарядов, оборудованных грейферными кранами, рассматриваются дополнительные случаи загрузки в соответствии с [3.8.2.2](#).

Примечания: 1. Рефулерный грунтопровод в пределах судна считается заполненным грунтом плотностью $1,3 \text{ т/м}^3$.

2. Масса грунта в грейфере (ковше) принимается равной $1,6V_t$, где V — объем грейфера (ковша), m^3 .

3.8.3 Расчет остойчивости формы и кренование.

3.8.3.1 При расчете плеч остойчивости формы дноуглубительных судов горловины воздушных ящиков могут считаться закрытыми независимо от высоты комингса, если они снабжены крышками, которые отвечают требованиям 7.9 части III «Устройства, оборудование и снабжение».

3.8.3.2 Грунтоотвозные шаланды, землесосы и другие суда, на которых вследствие конструктивных особенностей невозможно обеспечить водонепроницаемость грунтового трюма, могут подвергаться кренованию с водой в трюме, свободно сообщающейся с забортной водой.

3.8.4 Проверка остойчивости в рабочих условиях и при переходах.

3.8.4.1 Остойчивость дноуглубительных судов при переходах проверяется в соответствии с установленным для судна районом плавания; при этом как в спецификации, так и в Информации об остойчивости должны указываться условия переходов, если они предусматриваются (наличие жидкого балласта, объем демонтажа рабочих устройств, положение подвеса черпаковой рамы, возможность транспортировки груза в трюме за пределы 20-мильной прибрежной зоны и т.п.). Земснаряды, оборудованные черпаковым устройством, могут совершать переходы в неограниченном районе только со снятой черпаковой цепью.

3.8.4.2 При определении остойчивости дноуглубительных судов в рабочих условиях принимаются:

.1 в зоне 1 давление ветра: для судов неограниченного района плавания — по нормам ограниченного района плавания **R1**, для ограниченного района плавания **R1** — по нормам для этого района, уменьшенное на 25 %, для остальных районов плавания — по нормам ограниченного района **R2**; амплитуда качки — по нормам ограниченных районов плавания;

.2 в зоне 2 давление ветра и амплитуда качки — в соответствии с установленным для судна районом плавания.

3.8.4.3 Амплитуда качки дноуглубительных судов определяется в соответствии с [2.1.5](#).

Для ограниченных районов плавания **R1** и **R2** определенная по [формуле \(2.1.5.1\)](#) амплитуда качки умножается на коэффициент X_3 , который принимается по [табл. 3.8.4.3](#).

Для трюмных земснарядов и грунтоотвозных шаланд, имеющих ниши в днище для дверец, множитель X_1 определяется из [табл. 2.1.5.1-1](#) при отношении B/d , умноженном на коэффициент $(\nabla + \nabla_B)/\nabla$, где ∇ — объемное водоизмещение судна без учета ниш, м³, ∇_B — объем ниш, м³.

Таблица 3.8.4.3

Коэффициент X_3																	
$\sqrt{h_0/B}$	0,04 и менее	0,05	0,06	0,07	0,08	0,09	0,1	0,11	0,12	0,13	0,14	0,15	0,16	0,17	0,18	0,19	0,2 и более
X_3	1,27	1,23	1,16	1,08	1,05	1,04	1,03	1,02	1,01	1,0	1,0	1,01	1,03	1,05	1,07	1,10	1,13

3.8.4.4 Остойчивость земснарядов и трюмных земснарядов, оборудованных грейферными кранами, при дополнительных случаях загрузки (см. [3.8.2.2](#)) должна отвечать требованиям [4.1](#).

3.8.4.5 Остойчивость трюмных земснарядов и грунтоотвозных шаланд, у которых конструкция днищевых закрытий грунтового трюма и их привода не исключает возможности вывалки грунта из трюма с одного борта, должна быть проверена с учетом такой вывалки только по критерию погоды согласно указаниям [3.8.4.6](#) и [3.8.4.7](#) для худшего из случаев загрузки, указанных в [3.8.2.2.1](#) и [3.8.2.2.2](#):

.1 если плотность грунта в трюме меньше 1,3 т/м³ — при амплитуде качки 10° с учетом угла статического крена, равного сумме статического крена от вывалки грунта θ_{sp} и статического крена, вызванного постоянным ветром θ_{wl} в соответствии с [2.1.2.2](#);

.2 если плотность грунта в трюме равна или больше $1,3 \text{ т/м}^3$ — с учетом динамического характера вывалки грунта при амплитуде качки, равной сумме 10° и амплитуды θ_{3r} колебаний судна относительно статического крена, равного в свою очередь сумме крена от вывалки грунта θ_{sp} и крена, вызванного постоянным ветром θ_{w1} в соответствии с [2.1.2.2](#).

Величина θ_{3r} , град, определяется по формуле

$$\theta_{3r} = 0,2\theta_{sp}. \quad (3.8.4.5.2)$$

3.8.4.6 Ордината центра тяжести судна y_g , м, при вывалке с одного борта половины грунта из полностью загруженного трюма определяется по формуле

$$y_g = Py/(2\Delta), \quad (3.8.4.6-1)$$

где P — масса всего грунта в трюме, т;

y — ордината центра тяжести вываливающегося с одного борта грунта, м;

$$\Delta = \Delta_{\max} - P/2,$$

где Δ_{\max} — водоизмещение судна перед вывалкой грунта, т.

(3.8.4.6-2)

3.8.4.7 Остойчивость земснаряда при лонгкулуарном или транспортерном способе отвода грунта должна быть проверена на случай статического действия момента сил от массы лонгкулуара или транспортера (при положении в плоскости шпангоута), заполненного грунтом (без учета действия ветра и волн). При этом остойчивость судна считается достаточной, если максимальный статический крен не превышает угла заливания либо угла, при котором надводный борт становится равным 300 мм, в зависимости от того, что меньше.

3.8.5 Учет влияния жидких грузов.

При подсчете влияния жидких грузов в соответствии с указаниями [1.4.7](#) для трюмных земснарядов и грунтоотвозных шаланд следует полагать, что:

.1 для судна с грунтом, плотность которого более $1,3 \text{ т/м}^3$, грунт рассматривается как твердый невыливающийся груз; расчет плеч статической и динамической остойчивости производится при постоянном водоизмещении и положении центра тяжести грунта в трюме;

.2 для судна с грунтом, плотность которого равна или менее $1,3 \text{ т/м}^3$, грунт рассматривается как жидкий груз; расчет плеч статической и динамической остойчивости производится при переменном водоизмещении и положении центра тяжести грунта с учетом переливания грунта через борт и уменьшения осадки судна.

Подобный расчет не производится, если судно имеет продольную переборку в грунтовом трюме. В последнем случае грунт считается твердым;

.3 для судна без грунта считается, что грунтовый трюм сообщается с забортной водой, т.е. дверцы или клапаны открыты; расчет плеч статической и динамической остойчивости производится при постоянном водоизмещении (как для поврежденного судна).

3.8.6 Учет обледенения рабочих устройств.

При расчете обледенения дноуглубительных судов горизонтальная проекция рабочих устройств добавляется к горизонтальной проекции палуб (проекция на ДП входит в площадь парусности). Момент по высоте от этой дополнительной ледовой нагрузки определяется по возвышению центра тяжести проекции устройства в рабочем или походном положении на диаметрально плоскость.

3.8.7 Диаграмма статической остойчивости.

3.8.7.1 Диаграмма статической остойчивости трюмных земснарядов и грунтоотвозных шаланд при переходах и в рабочих условиях должна отвечать требованиям [2.2](#).

3.8.7.2 Максимальное плечо диаграммы статической остойчивости земснарядов, оборудованных черпаковой цепью, для всех случаев загрузки, указанных в [3.8.2](#), а также при учете обледенения должно быть:

при работе судна в зоне 1 — не менее 0,25 м;

при переходах, перегонах и при работе в зоне 2 — не менее 0,4 м;

при угле крена $\theta_{\max} \geq 5^\circ$.

3.8.7.3 Для земснарядов, оборудованных черпаковой цепью и имеющих отношение $B/D > 2,5$, допускается снижение угла θ_{\max} по сравнению с требуемым [3.8.7.2](#) на величину $\Delta\theta_{\max}$, вычисляемую по следующей формуле в зависимости от отношения B/D и критерия погоды K при условии, что на каждый 1° уменьшения приходится 0,01 м увеличения l_{\max} от своего нормативного значения:

$$\Delta\theta_{\max} = \frac{25^\circ(B/D-2,5)(K-1)}{2}. \quad (3.8.7.3)$$

Для $B/D > 3,0$ принимается $B/D = 3,0$ и для $K > 1,5$ принимается $K = 1,5$. Величина $\Delta\theta_{\max}$ округляется до целого числа.

Для земснарядов неограниченного района плавания снижение угла θ_{\max} не допускается.

3.9 СУДА ДЛИНОЙ МЕНЕЕ 24 М

3.9.1 При расчете плеч остойчивости формы допускается учитывать только рубки первого яруса, отвечающие требованиям [1.4.2.3.1](#) и имеющие либо дополнительный выход на вышележащую палубу, либо выходы на оба борта.

3.9.2 Остойчивость по критерию погоды не проверяется. Однако эксплуатация судов должна допускаться с ограничениями по удаленности от места убежища и условиям волнения.

Для судов малых размерений должны быть установлены и указаны в Информации ограничения по району и условиям плавания:

.1 судам длиной менее 15 м и пассажирским судам длиной менее 24 м может быть установлен ограниченный район плавания **R3**;

судам длиной от 15 до 20 м, за исключением пассажирских, может быть установлен район плавания не выше ограниченного района плавания **R2**;

судам длиной от 20 до 24 м, за исключением пассажирских, может быть установлен район плавания не выше ограниченного района плавания **R1**;

.2 непассажирским судам длиной менее 15 м разрешается выход и нахождение в море при интенсивности волнения не более 4 баллов, судам длиной от 15 до 20 м — не более 5 баллов; судам длиной от 20 до 24 м — не более 6 баллов;

.3 пассажирским судам длиной менее 20 м разрешается выход и нахождение в море при интенсивности волнения не более 3 баллов; судам длиной от 20 до 24 м — не более 4 баллов;

.4 с учетом остойчивости и мореходности судов и в зависимости от надежности обеспечения района эксплуатации метеорологическими прогнозами и наличия опыта эксплуатации в том же районе судов подобного типа и аналогичных или близких размерений Регистр может изменять ограничения по району плавания и допустимой интенсивности волнения, приведенные в [3.9.2.1 — 3.9.2.3](#);

.5 при установлении предельно допустимой интенсивности волнения для малых судов, базирующихся на судах-носителях (например, малых рыболовных судов-ловцов, транспортируемых плавбазой), помимо указанного в [3.9.2.2](#) и [3.9.2.3](#), должна учитываться предельная интенсивность волнения, при которой возможен их безопасный подъем на борт судна-носителя;

.6 в зонах особого режима волнения могут вводиться дополнительные ограничения.

К зонам особого режима волнения относятся:

зоны прибойного (разрушающегося) волнения;

зоны местного резкого увеличения высоты и крутизны волн (бары в устьях рек, волнение, именуемое «толчеей», и т.п.).

Зоны особых режимов волнения устанавливаются по данным местных гидрометеорологических и гидрографических учреждений.

3.9.3 Угол заливания должен быть не менее 40°.

3.9.4 Диаграмма статической остойчивости рыболовного судна в условиях промысла при случае загрузки, указанном в [3.5.4](#), может не отвечать требованиям [2.2.1](#) к максимальному плечу. Максимальное плечо диаграммы статической остойчивости при этом случае загрузки должно быть не менее 0,2 м.

3.9.5 Исправленная начальная метацентрическая высота должна быть не менее 0,5 м. Исправленная начальная метацентрическая высота рыболовных судов при случае загрузки, указанном в [3.5.4](#), должна быть не менее 0,35 м.

3.9.6 Начальная остойчивость рыболовных судов, выбирающих сети и улов при помощи грузовых стрел, должна быть (в том числе при случае загрузки [3.5.4](#)) достаточной для того, чтобы угол статического крена судна при работе с сетями и грузовой стрелой при максимальном возможном вылете стрелы не превысил 10° или угла, при котором палуба входит в воду (в зависимости от того, что меньше).

3.9.7 Эксплуатация судов в условиях возможного обледенения, как правило, не должна допускаться.

Если по роду работы и назначению не может быть полностью исключена возможность попадания судов в условия обледенения, числовые значения начальной метацентрической высоты и других параметров диаграмм статической остойчивости, построенных с учетом обледенения, должны быть не менее указанных в [2.2](#), [3.9.3](#) и [3.9.5](#).

3.9.8 В Информацию об остойчивости должны быть внесены указания о допустимых скорости судна и угле перекадки руля на циркуляции. Допустимые скорость и угол перекадки руля при выходе на циркуляцию определяются опытным путем во время сдаточных испытаний головных судов из условия, что крен судна на установившейся циркуляции не должен превышать:

.1 для непассажирских судов — угла, при котором палуба надводного борта входит в воду, или 12° , в зависимости от того, что меньше;

.2 для пассажирских судов с учетом совместного действия имитированного кренящего момента от скопления пассажиров на одном борту (определенного в соответствии с [3.1.2](#)) — угла, при котором палуба надводного борта входит в воду, или 15° , в зависимости от того, что меньше.

Регистр может предъявлять требование [3.9.8.2](#) к остойчивости непассажирских судов (например, при перевозке людей, не входящих в состав штатного экипажа судна).

На суда длиной менее 24 м требования [3.1.3](#) и [3.1.4](#) не распространяются.

3.9.9 Начальная остойчивость пассажирских судов должна быть проверена в соответствии [3.1.2](#). При этом угол крена от скопления пассажиров у одного борта должен быть не более угла, при котором до входа палубы в воду остается 0,1 м надводного борта, или 12° , в зависимости от того, что меньше.

Если необходимо, требование [3.1.2](#) может предъявляться Регистром к остойчивости непассажирских судов (например, при перевозке людей, не входящих в состав штатного экипажа судна). В этом случае крен определяется с учетом перемещения к одному борту всех находящихся на судне людей, не связанных с управлением судна.

3.9.10 В Информацию об остойчивости должно быть внесено указание о том, что при ходе на попутном волнении при длине волны, равной или превышающей длину судна, скорость судна v , уз, не должна быть больше вычисляемой по формуле

$$v = 1,4\sqrt{L}, \quad (3.9.10)$$

где L — длина судна, м.

3.10 КОНТЕЙНЕРОВОЗЫ

3.10.1 При расчетах остойчивости контейнеровозов положение центра тяжести каждого контейнера по высоте принимается равным половине высоты контейнера данного типа.

3.10.2 Остойчивость контейнеровозов должна проверяться при следующих случаях загрузки:

- .1 судно с наибольшим числом контейнеров при массе каждого контейнера с грузом, равной одной и той же части максимальной массы брутто для каждого типа контейнеров с полными запасами при осадке по летнюю грузовую марку;
- .2 судно, как в случае загрузки, указанном в [3.10.2.1](#), но с 10 % запасов;
- .3 судно с наибольшим числом контейнеров при массе каждого контейнера с грузом, равной 0,6 максимальной массы брутто для каждого типа контейнеров, с полными запасами;
- .4 судно, как в случае загрузки, указанном в [3.10.2.3](#), но с 10 % запасов;
- .5 судно с контейнерами при массе каждого контейнера с грузом, равной максимальной массе брутто для каждого типа контейнеров, с полными запасами при осадке по летнюю грузовую марку;
- .6 судно, как в случае загрузки, указанном в [3.10.2.5](#), но с 10 % запасов;
- .7 судно с наибольшим числом порожних контейнеров, с полными запасами;
- .8 судно, как в случае загрузки, указанном в [3.10.2.7](#), но с 10 % запасов;
- .9 судно без груза, с полными запасами;
- .10 судно, как в случае загрузки, указанном в [3.10.2.9](#) но с 10 % запасов.

При выборе схемы размещения контейнеров на судне в указанных выше случаях нагрузки следует учитывать допустимые загрузки на конструкцию судна.

3.10.3 Если, кроме указанных в [3.10.2](#), заданием предусматриваются иные случаи загрузки, остойчивость контейнеровозов проверяется также для этих случаев загрузки, с полными запасами и с 10 % запасов.

3.10.4 Остойчивость контейнеровозов для любого случая загрузки с контейнерами должна быть такой, чтобы определенный по диаграмме статической остойчивости угол крена на циркуляции или под действием постоянного бокового ветра был не более половины угла, при котором верхняя палуба входит в воду; в любом случае угол крена не должен превышать 16°.

В случаях, когда палубный груз контейнеров размещается только на крышках грузовых люков, вместо угла входа кромки верхней палубы может приниматься меньший из углов входа в воду верхней кромки комингса люка или входа контейнера в воду (в случае, когда контейнеры выходят за пределы этого комингса).

3.10.5 Кренящий момент на циркуляции, кН·м, вычисляется по формуле

$$M_R = 0,2 \frac{v_0^2 \cdot \Delta}{L_{wl}} \left(z_g - \frac{d}{2} \right), \quad (3.10.5)$$

где v_0 — эксплуатационная скорость судна, м/с;
 Δ — водоизмещение, т.

3.10.6 Плечо момента от давления ветра, используемое при определении угла крена согласно [3.10.4](#), вычисляется в соответствии с [формулой \(2.1.4.1-1\)](#), в которой p_v принимается как для судна неограниченного района плавания из [табл. 2.1.4.1](#).

3.10.7 Все расчеты угла крена под действием бокового ветра или циркуляции должны проводиться без учета обледенения, но с учетом поправки на влияние свободных поверхностей жидких грузов в соответствии с [1.4.7](#).

3.10.8 В случае если требование [3.10.4](#) к величине угла крена на циркуляции при эксплуатационной скорости хода не выполняется, в информации об остойчивости должна быть указана максимально допустимая скорость судна перед выходом на циркуляцию, определенная из выполнения требования [3.10.4](#).

3.10.9 Требования настоящей главы применимы для других типов судов, приспособленных для перевозки на палубе грузов в контейнерах.

Если, следуя указаниям [3.10.2.1](#) и [3.10.2.5](#), невозможно загрузить судно по летнюю грузовую марку, то можно рассмотреть судно в этих случаях загрузки при максимальной возможной осадке.

3.11 СУДА ОБЕСПЕЧЕНИЯ

3.11.1 Требования настоящей главы распространяются на суда со словесной характеристикой **Supply vessel** в символе класса.

3.11.2 Остойчивость судов обеспечения в дополнение к случаям, перечисленным в [1.4.8.2](#), должна проверяться при следующих случаях загрузки:

.1 судно с полными запасами и полным палубным грузом, обладающим наибольшим предусмотренным удельным погрузочным объемом, в наихудшем случае распределения остальной части груза (при перевозке труб на палубе — с учетом воды в трубах);

.2 судно, как случае загрузки, указанном в [3.11.2.1](#), но с 10 % запасов.

3.11.3 Объем воды V_a , который задерживается в перевозимых на палубе трубах, определяется в зависимости от общего объема V_{at} штабеля и отношения надводного борта на миделе l_{FB} к длине судна L по формуле

$$V_a = \begin{cases} 0,3V_{at}, & \text{если } \frac{l_{FB}}{L} \leq 0,015; \\ (0,5 - \frac{40 l_{FB}}{3L})V_{at}, & \text{если } 0,015 < \frac{l_{FB}}{L} \leq 0,03. \\ 0,1V_{at}, & \text{если } \frac{l_{FB}}{L} > 0,03. \end{cases} \quad (3.11.3)$$

Объем штабеля труб принимается как сумма внутренних объемов труб и пространств между ними.

При наличии на торцах труб заглушек или при высоте штабеля труб более 0,4 осадки судна расчетное количество воды в трубах может быть уменьшено. Расчет величины уменьшения должен быть разработан проектантом и представлен в Регистр на рассмотрение.

3.11.4 Требования [2.2.1](#) могут быть заменены следующими:

.1 площадь под положительной частью диаграммы статической остойчивости должна быть не менее 0,07 м·рад до угла крена, соответствующего максимуму диаграммы статической остойчивости θ_{max} , если $\theta_{max} = 15^\circ$, и не менее 0,055 м·рад, если угол, соответствующий максимуму диаграммы статической остойчивости $\theta_{max} \geq 30^\circ$.

Для промежуточных значений θ_{max} величина площади под положительной частью диаграммы статической остойчивости, м·рад, определяется по формуле

$$A_{max} = 0,055 + 0,001(30^\circ - \theta_{max});$$

.2 площадь под положительной частью диаграммы статической остойчивости между углами крена 30° и 40° , или, если $\theta_f < 40^\circ$, между 30° и θ_f , должна быть не менее 0,03 м·рад;

.3 плечо диаграммы статической остойчивости должно быть не менее 0,2 м при угле крена $\theta \geq 30^\circ$;

.4 угол, соответствующий максимуму диаграммы статической остойчивости, должен быть не менее 15° .

3.11.5 При расчете обледенения верхняя поверхность палубного груза рассматривается как палуба, а проекция его боковой поверхности над фальшбортом — как часть расчетной площади парусности. Норма обледенения принимается в соответствии с [2.4](#).

3.11.6 Для судов обеспечения, эксплуатирующихся в районах, где возможно обледенение, в расчетах остойчивости при перевозке труб на палубе обледенение и воду в трубах следует учитывать одновременно. Обледенение труб, перевозимых на палубе, следует определять следующим образом:

масса льда $M_{л}$ внутри штабеля труб определяется по формуле

$$M_{л} = \sum_{i=1}^k m_{ли} n_i, \quad (3.11.6)$$

где $m_{ли}$ — масса льда, намерзающего на одной трубе, принимается по [табл. 3.11.6](#);

n_i — число труб i -го диаметра;

k — число типоразмеров труб по диаметру.

Таблица 3.11.6

Диаметр трубы, м	0,05	0,1	0,2	0,3	0,4	0,5	0,6
Масса льда на одну трубу, кг	0,2	2,1	26,7	125	376	899	1831
Примечание. Для труб промежуточных диаметров масса льда определяется интерполяцией.							

Масса льда на наружных сторонах штабеля труб определяется с учетом криволинейности поверхности труб в штабеле. Норма обледенения принимается в соответствии с [2.4](#).

3.11.7 При всех эксплуатационных случаях нагрузки величина надводного борта в корме не должна быть меньше величины 0,005L.

3.11.8 Для судов обеспечения, предназначенных также для производства буксировочных работ, должны выполняться требования [3.7](#).

3.11.9 Для судов обеспечения, предназначенных также для подъема якорей буровой установки, должны выполняться применимые требования [4.1](#).

3.11.10 Требования настоящей главы применимы для других типов судов, приспособленных для перевозки труб на палубе.

3.12 СУДА СМЕШАННОГО (РЕКА-МОРЕ) ПЛАВАНИЯ

3.12.1 Требования настоящей главы распространяются на сухогрузные суда ограниченных районов плавания **R2-RSN** и **R2-RSN(4.5)**.

3.12.2 Остойчивость должна проверяться при случаях загрузки, указанных в [3.2](#), а также при частичном заполнении трюмов тяжелыми грузами (рудой, металлоломом и т.п.) при осадке по грузовую марку.

3.12.3 Остойчивость по критерию ускорения K^* считается удовлетворительной, если в рассматриваемом случае загрузки выполняется условие

$$K^* = 0,3/a_{\text{расч}} \geq 1, \quad (3.12.3)$$

где $a_{\text{расч}}$ — расчетное ускорение (в долях g), определяемое по формуле

$$a_{\text{расч}} = 0,0105 \frac{h_0}{c^2 B} k_{\theta} \theta_{1r},$$

где θ_{1r} — расчетная амплитуда качки, град, определяемая в соответствии с [2.1.5](#);

c — инерционный коэффициент, определяемый в соответствии с [2.1.5.1](#);

h_0 — начальная метацентрическая высота без учета поправки на свободные поверхности жидких грузов;

k_{θ} — коэффициент, учитывающий особенности качки судов смешанного плавания, определяемый по [табл. 3.12.3](#).

Таблица 3.12.3

		Коэффициент k_{θ}								
B/d		$\leq 2,5$	3,0	3,5	4,0	4,5	5,0	5,5	6,0	$\geq 6,5$
k_{θ}		1,0	1,08	1,11	1,11	1,20	1,30	1,45	1,56	1,61

3.12.4 Эксплуатация судна при критерии ускорения $K^* < 1$ допускается при назначении дополнительного ограничения по высоте волны. Допустимая высота волны 3 % обеспеченности определяется по [табл. 3.12.4](#). Конкретные случаи загрузки при $K^* < 1$ должны быть приведены в Информации об остойчивости.

Таблица 3.12.4

K^*	1,0 — 0,75	0,75 и менее
Высота волны 3 % обеспеченности, м	5,0	4,0

3.13 СУДА, ОСНАЩЕННЫЕ СРЕДСТВАМИ БОРЬБЫ С ПОЖАРАМИ НА ДРУГИХ СУДАХ

3.13.1 Требования настоящей главы распространяются на суда со знаками оснащённости судна средствами борьбы с пожарами на других судах, буровых установках, плавучих и береговых сооружениях **FF1WS**, **FF1**, **FF2WS**, **FF2** или **FF3WS**.

3.13.2 Остойчивость судна должна быть достаточной для того, чтобы при одновременной работе всех лафетных стволов с максимальным расходом в направлении, соответствующем минимальной остойчивости судна, угол статического крена не превышал 5°.

3.13.3 При определении кренящего момента от действия лафетного ствола, в качестве кренящего плеча следует принимать расстояние по вертикали между осью ствола и серединой средней осадки. При оборудовании судна подруливающим устройством расчетный кренящий момент должен быть увеличен на значение момента, возникающего при работе подруливающего устройства, относительно середины осадки судна.

4 ТРЕБОВАНИЯ К ОСТОЙЧИВОСТИ ПЛАВУЧИХ КРАНОВ, КРАНОВЫХ СУДОВ, ПОНТОНОВ, ДОКОВ И СТОЕЧНЫХ СУДОВ

4.1 СУДА, ВЫПОЛНЯЮЩИЕ ГРУЗОПОДЪЕМНЫЕ ОПЕРАЦИИ

4.1.1 Общие положения.

4.1.1.1 Требования настоящей главы распространяются:

.1 на суда, выполняющие грузоподъемные операции, при которых максимальный кренящий момент от подъема превышает рассчитанный по формуле

$$M_L = 0,67 \cdot \Delta \cdot GM \cdot \left(\frac{f}{B}\right), \quad (4.1.1.1.1)$$

где M_L — величина кренящего момента, т·м, вызванного перемещением грузоподъемного устройства и нагрузкой на грузоподъемном устройстве;

GM — исправленная метацентрическая высота, м, с учетом нагрузки на грузоподъемном устройстве;

f — наименьший надводный борт, м, измеренный от верхней кромки открытой палубы до ватерлинии;

B — ширина судна, м;

Δ — водоизмещение судна, включая поднимаемый груз, т.

.2 на суда, выполняющие грузоподъемные операции, при которых возрастание аппликаты центра тяжести судна, связанное с подъемом груза, превышает 1 %.

4.1.1.2 Для целей настоящей главы, закрытая акватория означает акваторию, на которой воздействие погодных условий на грузоподъемные операции незначительно. В другом случае акватория должна пониматься открытой. В общем случае, к закрытой акватории относятся пространства спокойной воды, например, эстуарии, рейды, заливы, лагуны, где открытые участки (участки пространства без преград, на которых ветер может перемещаться вдоль воды в прямом направлении) не превышают 6 миль.

4.1.2 Нагрузка и аппликата центра тяжести для различных видов грузоподъемных операций.

4.1.2.1 В расчетах остойчивости судна при проведении грузоподъемной операции, в которой используется грузоподъемные устройства, такие как кран, стрела, тренога, кран с А-образной рамой или аналогичные:

.1 величина вертикальной нагрузки P_L должна приниматься равной максимальной грузоподъемности, соответствующей рассматриваемому вылету грузоподъемного устройства;

.2 поперечное расстояние u является поперечным расстоянием между точкой приложения вертикальной нагрузки к грузоподъемному устройству и диаметральной плоскостью судна в положении без крена;

.3 аппликата центра тяжести груза KG_{load} принимается как вертикальное расстояние между точкой приложения вертикальной нагрузки к грузоподъемному устройству до основной плоскости судна в положении без крена;

.4 изменение положения центра тяжести грузоподъемного устройства в ходе грузоподъемной операции должно учитываться в расчетах.

4.1.2.2 В расчетах остойчивости судна при проведении грузоподъемной операции, в которой происходит подъем частично или полностью затопленных объектов через роллер или другие точки усиления на уровне палубы:

.1 величина вертикальной нагрузки P_L должна приниматься равной максимальной удерживающей силе тормоза лебедки;

.2 поперечное расстояние u является поперечным расстоянием между точкой приложения вертикальной нагрузки к грузоподъемному устройству и диаметральной плоскостью судна в положении без крена;

.3 аппликата центра тяжести груза KG_{load} принимается как вертикальное расстояние между точкой приложения вертикальной нагрузки к грузоподъемному устройству до основной плоскости судна в положении без крена.

4.1.2.3 Критерии остойчивости, приведенные в настоящей главе, должны быть выполнены во всех случаях загрузки, в которых допускается проведение грузоподъемных операций, при наиболее неблагоприятном, с точки зрения остойчивости, положении грузоподъемного устройства и поднимаемого груза.

В качестве наиболее неблагоприятного положения может быть принято положение, при котором поперечный и вертикальный кренящие моменты максимальные.

4.1.2.4 Остойчивость должна быть проверена в случаях загрузки, показывающих практические границы эксплуатации. Случаи использования противокреновых систем, при их наличии, также должны быть рассмотрены. Остойчивость судна должна соответствовать требованиям в случае обрыва груза.

4.1.2.5 В каждом рассматриваемом случае загрузки должны быть учтены масса и координаты центра тяжести поднимаемого груза, устройства для его подъема и балласта противокреновой системы, если она используется. Также остойчивость должна быть проверена для других возможных случаев положения грузоподъемной стрелы и балласта противокреновой системы.

4.1.2.6 В рабочем состоянии остойчивость должна проверяться без учета обледенения и, если необходимо, с жидким балластом, с максимальным грузом на гаке при наибольшем для этого груза вылете и при заданном угле поворота стрелы кранового сооружения относительно диаметральной плоскости судна:

- .1** с полным грузом, с полными запасами;
- .2** с полным грузом, с 10 % запасов;
- .3** без груза, с полными запасами;
- .4** без груза, с 10 % запасов.

4.1.2.7 В рассматриваемых случаях загрузки должны быть учтены: вес груза, запасных тросов и тросов на лебедках.

4.1.2.8 В случае перевозки на палубе груза в виде полых конструкций либо труб должна учитываться масса воды в них по фактически возможному заполнению водой полостей этих конструкций (и их возможного обледенения), либо труб, как указано в [3.11.3](#) и [3.11.6](#).

4.1.3 Критерии остойчивости.

4.1.3.1 Для целей пункта [4.1.3](#) и [4.1.4](#) водоизмещение и координаты центра тяжести судна рассчитываются с учетом массы и положения центра тяжести грузоподъемного устройства и груза.

4.1.3.2 Остойчивость судов, на которые распространяются требования настоящей главы должны соответствовать критериям остойчивости, указанным в [разд. 2](#) и другим применимым критериям. При проведении грузоподъемных операций, указанных в [4.1.1.1](#), остойчивость судна, должна соответствовать также следующим критериям остойчивости:

- .1** угол статического крена θ_1 не должен превышать допустимый угол крена, на котором обеспечивается надежная работа грузоподъемного устройства;
- .2** при проведении грузоподъемной операции в закрытой акватории наименьшее расстояние между водой и верхней непрерывной палубой с учетом крена и дифферента в любом месте по длине судна должно быть более 0,5 м;
- .3** при проведении грузоподъемной операции в открытой акватории, наименьшее расстояние между водой и верхней непрерывной палубой с учетом крена и дифферента в любом месте по длине судна должно быть не менее 1 м или максимальной значительной высоты волны ($0,75 \cdot h_{3\%}$), м, при которой допускается проведение операции, смотря по тому, что больше.

4.1.4 Грузоподъемные операции, для которых определены дополнительные эксплуатационные и погодные ограничения.

4.1.4.1 Для проверки остойчивости судна при проведении грузоподъемных операций, для которых определены дополнительные эксплуатационные и погодные ограничения, минимальный перечень которых содержится в [4.1.4.1.1](#), вместо критериев, приведенных в [4.1.3](#), могут использоваться критерии остойчивости, указанные в [4.1.4.1.2](#).

4.1.4.1.1 Ограничения погодных условий должны включать по крайней мере следующее:
 максимально допустимая высота волны 3-процентной обеспеченности $h_{3\%}$;
 максимальная скорость ветра (установившаяся скорость в течении 1 мин на высоте 10 м над уровнем моря).

Эксплуатационные ограничения должны включать по крайней мере следующее:
 максимальное время нахождения груза в поднятом состоянии;
 максимальная скорость судна; требуемые ограничения по движению судов.

4.1.4.1.2 Остойчивость судна должна быть проверена при наиболее неблагоприятном, с точки зрения остойчивости, положении грузоподъемного устройства и поднимаемого груза, на соответствие следующим критериям:

- .1 кромка наиболее высокой непрерывной палубы не должна погружаться в воду;
- .2 $A_{RL} \geq 1,40 \cdot A_{HL}$, (4.1.4.1.2.2)

где A_{RL} — площадь под диаграммой статической остойчивости, построенной с учетом кренящего момента от подъема груза и действия противокреновой системы, в случае ее наличия, от угла статического крена θ_1 до угла заливания θ_f или угла заката θ_R или угла крена, соответствующего второму пересечению диаграммы статической остойчивости и кривой плеч ветрового кренящего момента, в зависимости от того, какой из них меньше (см. [рис. 4.1.4.1.2](#));

A_{HL} — площадь под кривой плеч ветрового кренящего момента, возникающего от действия ветра с максимальной скоростью, определенной в [4.1.4.1.1](#), приложенного к судну и поднятому грузу (см. [рис. 4.1.4.1.2](#));

.3 площадь под диаграммой статической остойчивости от угла статического крена θ_1 до угла заливания θ_f или 20° , в зависимости от того, какой из них меньше, не должна быть менее 0,03 м·рад.

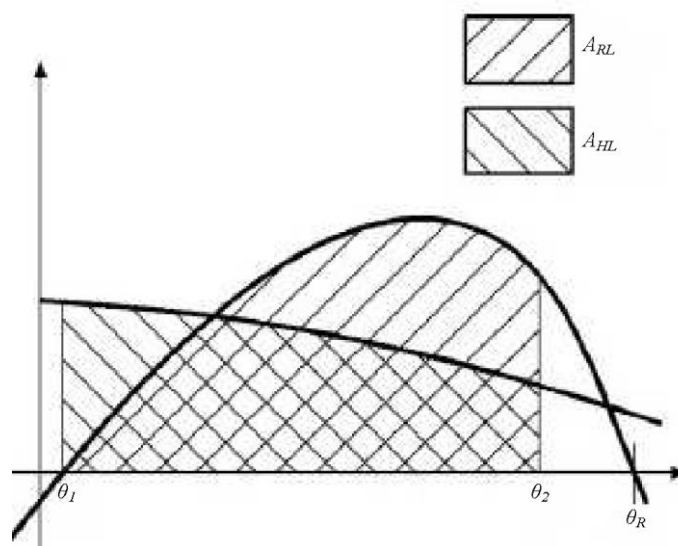


Рис. 4.1.4.1.2

4.1.5 Обрыв груза.

4.1.5.1 Для подтверждения того, что остойчивость судна достаточна, чтобы противостоять обрыву груза, площадь на стороне судна, противоположной стороне с которой происходит подъем (Площадь 2) должна быть больше, чем остаточная площадь на стороне судна, с которой происходит подъем (Площадь 1), как указано на [рис. 4.1.5.1](#), на величину, указанную ниже:

Площадь 2 \geq 1,40 Площадь 1, для грузоподъемных операций, проводимых на открытой акватории; (4.1.5.1-1)

Площадь 2 \geq 1,00 Площадь 1, для грузоподъемных операций, проводимых на закрытой акватории, (4.1.5.1-2)

- где l_1 — диаграмма статической остойчивости (l) для состояния загрузки до обрыва груза, построенная с учетом кренящего момента от подъема груза и действия противокреновой системы, в случае ее наличия;
- l_2 — диаграмма статической остойчивости (l) для состояния загрузки после обрыва груза, построенная с учетом кренящего момента от действия противокреновой системой, в случае ее наличия;
- θ_{e2} — угол статического крена после обрыва груза, град;
- θ_f — угол заливания, град, или угол, соответствующий второму пресечению диаграммы статической остойчивости и кривой плеч кренящего момента, град, в зависимости от того, какой из них меньше.

Диаграмма статической остойчивости должна быть построена с учетом изменения положения центра тяжести судна в зависимости от угла крена.

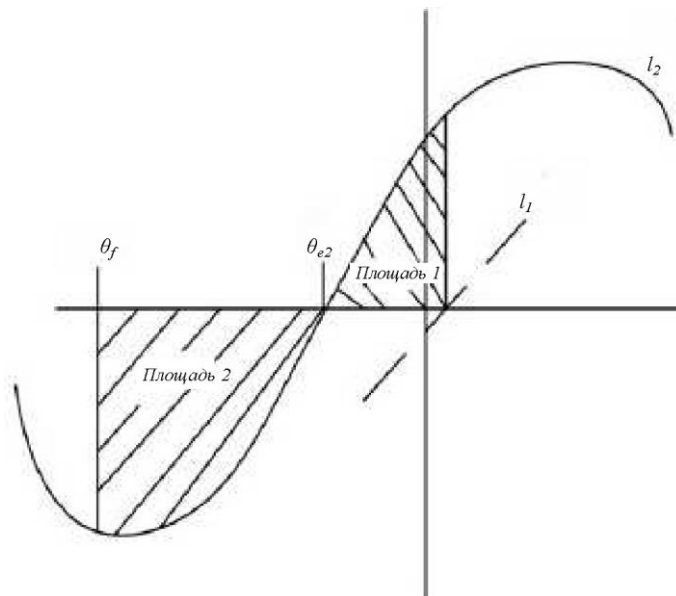


Рис. 4.1.5.1

4.1.6 Альтернативный метод расчета остойчивости.

4.1.6.1 Критерии остойчивости, приведенные в [4.1.7](#), могут применяться к судам, выполняющим грузоподъемные операции, указанные в [4.1.1.1](#), вместо критериев, приведенных в [4.1.3—4.1.5](#). Для целей пунктов [4.1.6](#) и [4.1.7](#) поднятый груз, вызывающий наклонение судна, принимается в виде кренящего момента, который учитывается на диаграмме статической остойчивости судна.

4.1.6.2 Кренящий момент, вызванный подъемом груза, и его плечо рассчитываются по следующим формулам:

$$HM_{\theta} = P_L \cdot y \cdot \cos \theta; \quad (4.1.6.2-1)$$

$$HL_{\theta} = HM_{\theta} \div \Delta, \quad (4.1.6.2-2)$$

где HM_{θ} — кренящий момент, т·м, от поднятия груза при крене θ ;
 P_L — вертикальная нагрузка, т, от поднимаемого груза, как определено в [4.1.2.1.1](#);
 y — поперечное расстояние, м, как определено в [4.1.2.1.2](#);
 θ — угол крена, град;
 HL_{θ} — плечо кренящего момента, м, вызванного подъемом груза, при крене θ ;
 Δ — водоизмещение судна, т, с учетом поднимаемого груза.

4.1.6.3 Для применения критерия, указанного в [4.1.7.2](#), учитывающего обрыв груза, на судне, где используется противокреновая система, кренящие плечи, рассчитываются по следующим формулам:

$$CHL_1 = \frac{(P_L \cdot y - CBM) \cdot \cos \theta}{\Delta}, \quad (4.1.6.3-1)$$

$$CBHL_2 = \frac{CBM \cdot \cos \theta}{(\Delta - P_L)}, \quad (4.1.6.3-2)$$

где CBM — кренящий момент, т·м, вызванный действием противокреновой системы;
 CHL_1 — комбинированное плечо кренящего момента, м, вызванного подъемом груза и действием противокреновой системы, при водоизмещении, включающем поднимаемый груз;
 $CBHL_2$ — плечо кренящего момента, м, вызванного действием противокреновой системы, при водоизмещении без поднимаемого груза.

4.1.7 Альтернативные критерии остойчивости.

4.1.7.1 Остойчивость судов, на которые распространяются требования настоящей главы должны соответствовать критериям остойчивости, указанным в [разд. 2](#) и другим применимым критериям. При проведении грузоподъемных операций, указанных в [4.1.1.1](#), остойчивость судна, должна соответствовать также следующим критериям остойчивости:

.1 площадь между диаграммой статической остойчивости и кривой плеч кренящего момента от первого пересечения диаграммы статической остойчивости и кривой плеч кренящего момента θ_e до угла 40° или угла, которому соответствует максимальное плечо диаграммы статической остойчивости, измеренное между диаграммой и кривой, должна быть не менее чем:

0,080 м·рад, если грузоподъемные операции проводятся на открытой акватории;
 0,053 м·рад, если грузоподъемные операции проводятся на закрытой акватории;

.2 угол статического крена должен быть не более, чем:

2.1 10° ;

2.2 угол входа в воду кромки верхней непрерывной палубой;

2.3 допустимый угол дифферента/крена, на котором обеспечивается надежная работа грузоподъемного устройства.

4.1.7.2 Для подтверждения того, что остойчивость судна достаточна, чтобы противостоять обрыву груза, площадь на стороне судна, противоположной стороне с которой происходит подъем (*Площадь 2*) должна быть больше, чем остаточная

площадь на стороне судна, с которой происходит подъем (Площадь 1), как указано на [рис. 4.1.7.2](#), на величину, указанную ниже:

$$\text{Площадь 2} - \text{Площадь 1} > K, \quad (4.1.7.2)$$

где $K = 0,037$ м·рад, для грузоподъемных операций, проводящихся на открытой акватории;

$K = 0,0$ м·рад, для грузоподъемных операций, проводящихся на закрытой акватории;

l_1 — диаграмма статической остойчивости при водоизмещении, соответствующем судну с нагрузкой на грузоподъемном устройстве;

l_2 — диаграмма статической остойчивости при водоизмещении, соответствующем судну без нагрузки на грузоподъемном устройстве;

Площадь 2 — площадь между кривыми l_2 и $CBHL_2$ до угла заливания или угла второго пересечения l_1 и $CBHL_2$, в зависимости от того, какой из них меньше;

Площадь 1 — площадь между кривыми l_2 и $CBHL_2$ до угла первого пересечения диаграммы статической остойчивости и кривой плеч кренящего момента θ_e .

Диаграмма статической остойчивости должна быть построена с учетом изменения положения центра тяжести судна в зависимости от угла крена.

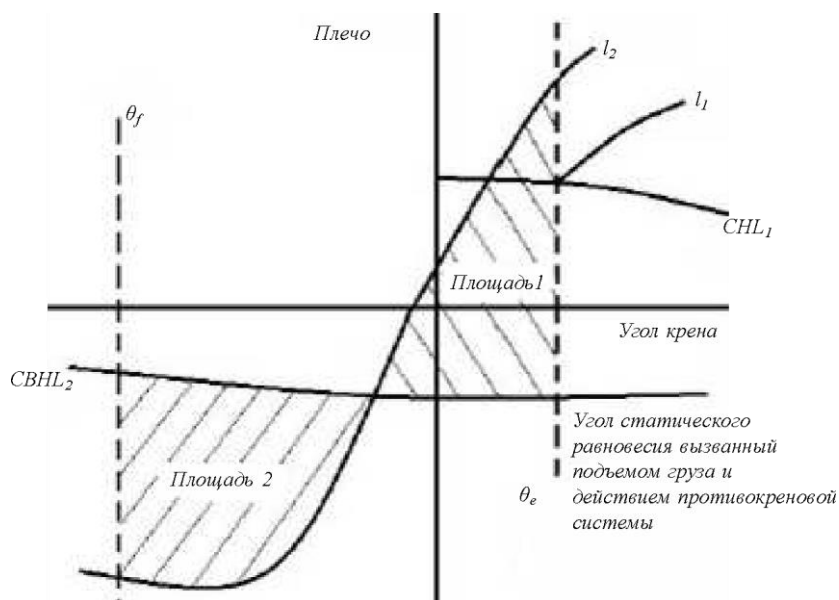


Рис. 4.1.7.2

4.1.8 Модельные испытания или прямые расчеты.

4.1.8.1 Модельные испытания или прямые расчеты, проводимые по методике, одобренной Регистром, подтверждающие, что остойчивость судна достаточна для того, чтобы противостоять обрыву груза, могут быть использованы как альтернативный способ подтверждения соответствия требованиям [4.1.5](#) и [4.1.7.2](#) при выполнении следующих условий:

- .1 учтены влияние ветра и волнения;
- .2 максимальная амплитуда динамической качки судна после обрыва груза не приводит к погружению отверстий, считающихся открытыми.

4.2 ПОНТОНЫ

4.2.1 Требования настоящей главы распространяются на суда со словесной характеристикой **Pontoon for technological services** и **Pontoon for transportation services** в символе класса.

4.2.2 Случаи загрузки.

4.2.2.1 Остойчивость понтона должна проверяться при следующих случаях загрузки:

- .1 с полным грузом;
- .2 без груза;
- .3 с полным грузом и обледенением.

4.2.2.2 При перевозке лесного груза расчет остойчивости должен производиться с учетом возможного увеличения массы лесного груза вследствие его намокания в соответствии с [3.3.7](#).

4.2.2.3 При перевозке труб расчет остойчивости должен производиться с учетом воды в трубах в соответствии с [3.11.3](#).

4.2.3 Расчет остойчивости формы.

При расчете плеч остойчивости формы для понтона, перевозящего лесной груз, разрешается засчитывать объем груза леса на полную его ширину и высоту с коэффициентом проницаемости 0,25.

4.2.4 Учет обледенения.

4.2.4.1 Нормы обледенения принимаются в соответствии с [2.4](#).

4.2.4.2 При перевозке лесного груза нормы обледенения принимаются в соответствии с [3.3.7](#).

4.2.4.3 При перевозке труб обледенение рассчитывается в соответствии с [3.11.6](#).

4.2.5 Остойчивость понтона.

4.2.5.1 Остойчивость понтона считается достаточной:

.1 если площадь диаграммы статической остойчивости до угла крена θ_{\max} составляет не менее 0,08 м·рад;

.2 если угол статического крена от действия ветрового кренящего момента, определяемого в соответствии с [4.2.5.2](#), не превышает половины угла входа в воду кромки открытой палубы;

- .3 если диаграмма статической остойчивости имеет протяженность не менее:
- 20° — для судов длиной 100 м и менее;
 - 15° — для судов длиной более 150 м.

Для промежуточных значений L протяженность диаграммы определяется линейной интерполяцией.

4.2.5.2 Кренящий момент M_v , кН·м, вычисляется по формуле

$$M_v = 0,001 p_v z_v A_v, \quad (4.2.5.2)$$

где p_v — давление ветра, равное 540 Па;

z_v — плечо парусности, определяемое согласно [2.1.4.1](#);

A_v — площадь парусности, м², определяемая согласно [1.4.6](#).

4.3 ПЛАВУЧИЕ ДОКИ

4.3.1 Требования настоящей главы распространяются на суда со словесной характеристикой **Floating dock** и **Docklift ship** в символе класса.

4.3.2 Остойчивость плавучих доков должна проверяться при следующих случаях загрузки:

- .1 плавучий док в рабочем состоянии;
- .2 плавучий док при погружении и всплытии.

4.3.3 Остойчивость плавучего дока в рабочем состоянии.

4.3.3.1 Проверяется остойчивость полностью всплывшего дока с судном при максимальной грузоподъемности дока и моменте парусности системы «док – судно», без обледенения.

4.3.3.2 Остойчивость считается достаточной:

.1 если угол крена при действии кренящего момента от давления ветра согласно [4.3.3.4](#) или [4.3.3.5](#) при действии порыва не превышает допустимого угла наклона для доковых кранов в нерабочем состоянии или 4° , в зависимости от того, что меньше;

.2 если угол крена при действии кренящего момента от давления ветра согласно [4.3.4.4](#) при действии порыва не превышает угла, при котором обеспечивается безопасная работа кранов;

.3 если угол дифферента при действии дифференцирующего момента от действия веса кранов с максимальным грузом, при наиболее неблагоприятном эксплуатационном случае их расположения, не превышает угла, при котором обеспечивается надежная работа кранов, или угла входа стапель-палубы в воду, в зависимости от того, что меньше.

4.3.3.3 Кренящий момент от давления ветра при действии порыва, кН·м, определяется по формуле

$$M_v = \frac{p_v A_v z}{1000}, \quad (4.3.3.3)$$

где p_v — давление ветра, Па, определяемое в соответствии с требованиями настоящей главы;
 A_v — площадь парусности, м², определяемая в соответствии с [1.4.6](#);
 z — плечо парусности, м, определяемое как отстояние центра парусности от плоскости действующей ватерлинии.

Угол крена плавучего дока под действием кренящего момента от давления ветра при действии порыва определяется по диаграмме статической или динамической остойчивости.

4.3.3.4 Давление ветра принимается равным 1700 Па.

4.3.3.5 Давление ветра может приниматься по [табл. 4.3.3.5-1](#) в зависимости от установленного географического района эксплуатации плавучего дока согласно [рис. 4.3.3.5](#).

Для учета увеличения давления ветра в зависимости от возвышения над действующей ватерлинией отдельных высотных зон площади парусности системы «док – судно», давление ветра из [табл. 4.3.3.5-1](#) умножается на соответствующий коэффициент зоны из [табл. 4.3.3.5-2](#).

В этом случае величины p_v , A_v и z определяются для каждой высотной зоны в отдельности, в [формулу \(4.3.3.3\)](#) включается сумма их произведений по всем высотным зонам, составляющим площадь парусности системы «док – судно».

Таблица 4.3.3.5-1

Давление ветра для высотной зоны 0 — 10 м над действующей ватерлинией p_v , Па

Географический район эксплуатации дока (см. рис. 4.3.3.5)	2	3	4	5	6	7
Давление p_v , Па	460	590	730	910	1110	1300

Таблица 4.3.3.5-2

Коэффициент зоны n_i

Высота над ватерлинией (граница зоны), м	n_i	Высота над ватерлинией (граница зоны), м	n_i
До 10	1,0	50 — 60	1,75
10 — 20	1,25	60 — 70	1,84
20 — 30	1,4	70 — 80	1,94
30 — 40	1,55	80 — 90	2,02
40 — 50	1,69	90 — 100	2,1

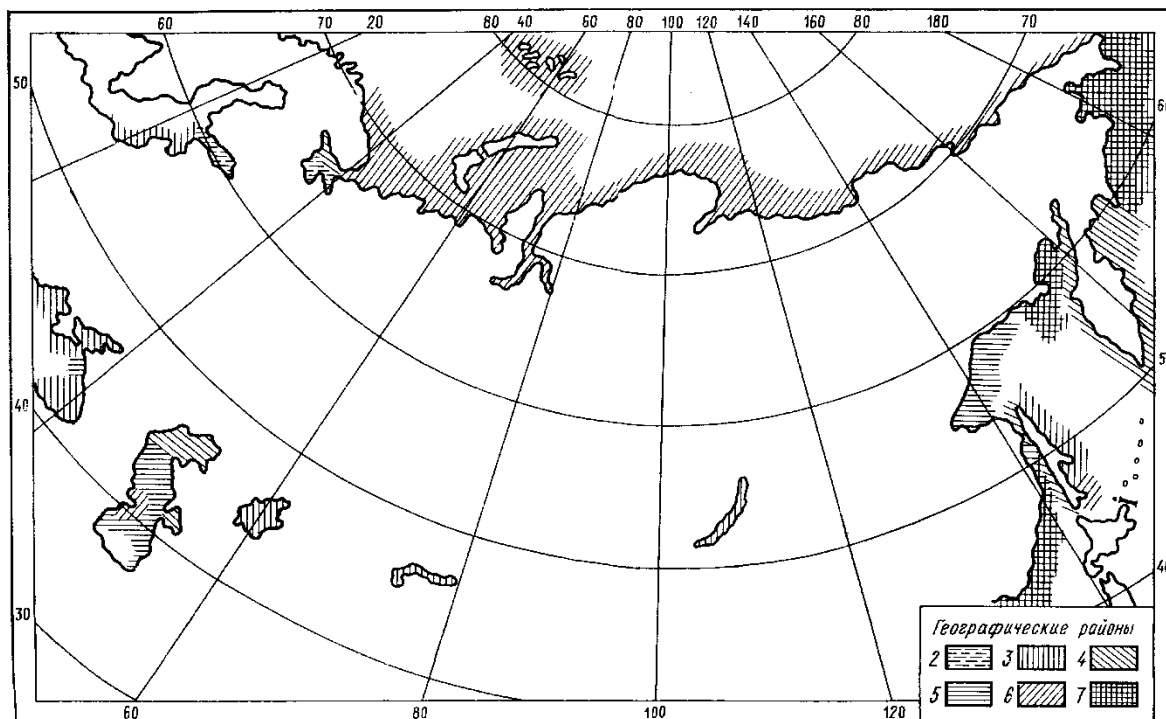


Рис. 4.3.3.5

4.3.3.6 При установленном географическом районе эксплуатации плавучего дока давление ветра может приниматься для этого района.

4.3.3.7 При установленных нескольких географических районах эксплуатации плавучего дока давление ветра должно приниматься равным максимальной величине для этих районов.

4.3.4 Остойчивость плавучего дока при погружении или всплытии.

4.3.4.1 Проверяется остойчивость дока в процессе погружения или всплытия при наихудшем, в отношении остойчивости, варианте водоизмещения поднимаемого судна, момента парусности системы «док – судно» и балластировки дока, с неработающими кранами, без обледенения.

4.3.4.2 Остойчивость считается достаточной, если угол крена при действии кренящего момента от давления ветра при действии порыва не превышает допустимого угла наклона для доковых кранов в нерабочем состоянии или 4° , в зависимости от того, что меньше.

4.3.4.3 Угол крена плавучего дока определяется в соответствии с указаниями [4.3.3.3](#).

4.3.4.4 Удельное давление ветра принимается равным 400 Па.

4.4 СТОЕЧНЫЕ СУДА

4.4.1 Требования настоящей главы распространяются на суда со словесной характеристикой **Berth-connected ship** в символе класса.

4.4.2 Остойчивость стоечного судна считается достаточной, если:

.1 метацентрическая высота отвечает требованиям [2.3](#) с учетом возможных в эксплуатации случаев распределения пассажиров по палубам;

.2 угол крена при действии кренящего момента, определенного по [формуле \(4.3.3.3\)](#) с учетом [4.3.3.4 — 4.3.3.7](#), не превышает допустимого.

4.4.3 Остойчивость судна при действии кренящего момента от давления ветра при действии порыва проверяется в наихудшем, с точки зрения остойчивости, случае загрузки.

4.4.4 В качестве допустимого крена принимается угол входа в воду кромки палубы надводного борта или обносов, или угол выхода из воды середины скулы, или 10° , в зависимости от того, какой из этих углов меньше.

ИНСТРУКТИВНЫЕ УКАЗАНИЯ ПО СОСТАВЛЕНИЮ ИНФОРМАЦИИ ОБ ОСТОЙЧИВОСТИ

1 ОБЩИЕ ПОЛОЖЕНИЯ

1.1 Целью снабжения судов Информацией об остойчивости¹ является помощь капитану и контролирующим организациям в поддержании остойчивости судна во время эксплуатации в соответствии с требованиями международных соглашений, Администрации и настоящих Правил.

Формальное соблюдение указаний Информации не освобождает капитана от ответственности за остойчивость судна.

1.2 В настоящих Инструктивных указаниях даны указания по форме и содержанию Информации.

Объем Информации может меняться в зависимости от типа судна, его назначения, запаса остойчивости и района плавания.

Форма Информации должна соответствовать настоящим Инструктивным указаниям.

1.3 Информация должна состоять из следующих разделов:

- .1 общие сведения о судне;
- .2 указания капитану;
- .3 техническая информация;
- .4 справочная информация;

Содержание разделов приводится ниже.

1.4 Информация должна иметь идентификационный номер.

1.5 На каждом листе (странице) информации должен быть указан идентификационный номер Информации, номер листа (страницы) и общее число листов (страниц). Нумерация листов (страниц) должна быть сквозная, включая схемы и чертежи.

Таблицы, схемы и чертежи не должны иметь одинаковых номеров.

1.6 На титульном листе должны быть помещены:

- .1 наименование документа: Информация об остойчивости;
- .2 идентификационный номер;
- .3 название судна;
- .4 номер ИМО.

1.7 После титульного листа должно быть помещено оглавление.

1.8 Информация об остойчивости должна быть составлена на рабочем языке экипажа судна. Информация об остойчивости судов с флагом Российской Федерации должна быть составлена на русском языке, если в документах судовладельца не указан другой рабочий язык экипажа. Информация об остойчивости судов, совершающих международные рейсы, должна быть переведена на английский язык.

1.9 В Информации должна быть перечислена документация, на основании которой она разработана.

1.10 В Информации должен находиться Лист ознакомления с документом.

¹ В дальнейшем — Информация.

2 ОБЩИЕ СВЕДЕНИЯ О СУДНЕ

- 2.1** В данном разделе должны быть представлены следующие сведения:
- .1** название судна;
 - .2** тип судна (сухогрузное, наливное и т.п.);
 - .3** назначение (для перевозки каких грузов предназначено судно в соответствии со спецификацией);
 - .4** название верфи, построившей судно, строительный номер;
 - .5** дата закладки киля, дата окончания постройки, дата переоборудования;
 - .6** класс судна, классификационное общество и регистрационный номер;
 - .7** флаг судна;
 - .8** порт приписки;
 - .9** главные размерения (длина, ширина, высота борта; если палуба переборок не совпадает с верхней палубой, следует указать высоту борта до палубы переборок);
 - .10** район плавания и установленные судну ограничения (по волнению, по удаленности от места убежища и сезонам, географические границы и т.п.).
Для земснарядов и плавкранов должны быть указаны ограничения как для рабочих условий, так и для перехода;
 - .11** осадки по летнюю и летнюю лесную грузовые марки, эскиз грузовой марки и соответствующие этим маркам водоизмещение и дедвейт;
 - .12** скорость хода;
 - .13** тип успокоителей качки; размеры скуловых килей, если имеются;
 - .14** данные опыта кренования судна, положенные в основу Информации (водоизмещение и координаты центра тяжести судна порожнем), место проведения и дата кренования со ссылкой на подписанный представителем РС и заверенный печатью инспектора РС или заверенный другой организацией протокол кренования.
Если данные по судну порожнем приняты по результатам взвешивания с учетом результатов кренования другого судна серии, в Информации должны быть приведены данные опыта взвешивания судна и данные по кренованию другого судна серии с указанием его названия и серийного номера. Данные должны быть снабжены ссылкой на подписанные представителем РС и заверенные печатью инспектора РС или заверенные другой организацией протоколы взвешивания и кренования;
 - .15** эскиз, показывающий количество и размещение твердого балласта по судну, если он уложен;
 - .16** инерционный коэффициент судна C в формуле для периода качки $\tau = CB/\sqrt{h_0}$, вычисляемый по периоду качки в условиях опыта кренования, если он определялся;
 - .17** другие данные по усмотрению разработчика Информации (например, грузоподъемность судна, конструктивный дифферент, дальность плавания с учетом запасов).

3 УКАЗАНИЯ КАПИТАНУ

- 3.1 Общие положения.**
- 3.1.1** Настоящая глава должна содержать:
- .1** указание цели и назначения документа — снабдить капитана информацией об обеспечении посадки и остойчивости судна при его загрузке, выгрузке и балластировке и при выполнении других операций, для которых предназначено судно, а также дать указания и методики по выполнению требований нормативных документов;
 - .2** перечень нормативных документов (ИМО, МАКО, Администрации, правил РС и других классификационных обществ), на основании которых разработана Информация;

.3 перечень применимых к судну критериев остойчивости с эскизами (если необходимо) и указание на критерии (или критерий), лимитирующие остойчивость судна, в том числе на критерии аварийной остойчивости, если они применимы к данному судну и являются лимитирующими для остойчивости в неповрежденном состоянии;

.4 указание капитану о необходимости руководствоваться хорошей морской практикой, принимая во внимание время года, район плавания и прогноз погоды, изменять курс и скорость, исходя из условий плавания; указание должно быть разработано с учетом Переработанного руководства для капитана по избежанию опасных ситуаций при неблагоприятных условиях ветра и волнения (см. Сборник нормативно-методических материалов. Книга восемнадцатая, 2008);

.5 общее указание на то, что критерии остойчивости (за исключением критериев, относящихся к перевозке зерна и смещаемых навалочных грузов) не учитывают возможного смещения груза, поэтому для предотвращения смещения груза следует руководствоваться одобренными документами, регламентирующими раскрепление и укладку груза;

.6 пояснения в отношении использования информации рекомендательного характера, которая помещена в документ по желанию судовладельца. Должно быть указано, что ответственность за такую информацию несет судовладелец.

3.2 Термины, обозначения и единицы измерения.

3.2.1 В данной главе должны быть помещены:

.1 таблица условных обозначений, в которой должны быть приведены наименования примененных в Информации об остойчивости обозначений, пояснения к ним (если необходимо) и их единицы измерений. Система единиц должна быть единой для всего документа и совпадать с системой единиц Информации об аварийной остойчивости.

Основные условные обозначения, которые должны применяться в Информации об остойчивости, приведены в [табл. 3.2.1.1](#);

Таблица 3.2.1.1

Основные условные обозначения

№ п/п	Термин	Обозначение	Обозначение в соответствии с Международным кодексом по остойчивости судна в неповрежденном состоянии, 2008
1	Длина судна	L	L
2	Ширина судна	B	B
3	Высота борта	D	D
4	Осадка	d	d
5	Надводный борт	f	f
6	Водоизмещение объемное	∇	∇
7	Водоизмещение весовое	Δ	Δ
8	Центр тяжести судна:	G	G
8.1	абсцисса	x_g	LCG
8.2	ордината	y_g	TCG
8.3	аппликата	z_g	VCG
9	Центр величины судна:	C	B
9.1	абсцисса	x_c	LCB
9.2	ордината	y_c	TCB
9.3	аппликата	z_c	VCB
10	Абсцисса центра площади ватерлинии	x_f	LCF
11	Возвышение метacentра над основной линией:		
11.1	поперечного	z_m	KMT
11.2	продольного	ZM	KML

№ п/п	Термин	Обозначение	Обозначение в соответствии с Международным кодексом по остойчивости судна в неповрежденном состоянии, 2008				
12	Метацентрическая высота:						
12.1	поперечная	h	GM				
12.2	продольная	H	GML				
13	Плечо статической остойчивости	l	GZ </tr <tr> <td>14</td> <td>Плечо остойчивости формы</td> <td>l_K</td> <td>KN</td> </tr>	14	Плечо остойчивости формы	l_K	KN
14	Плечо остойчивости формы	l_K	KN				

.2 эскиз (см. [рис. 3.2.1.2](#)), поясняющий основные обозначения.

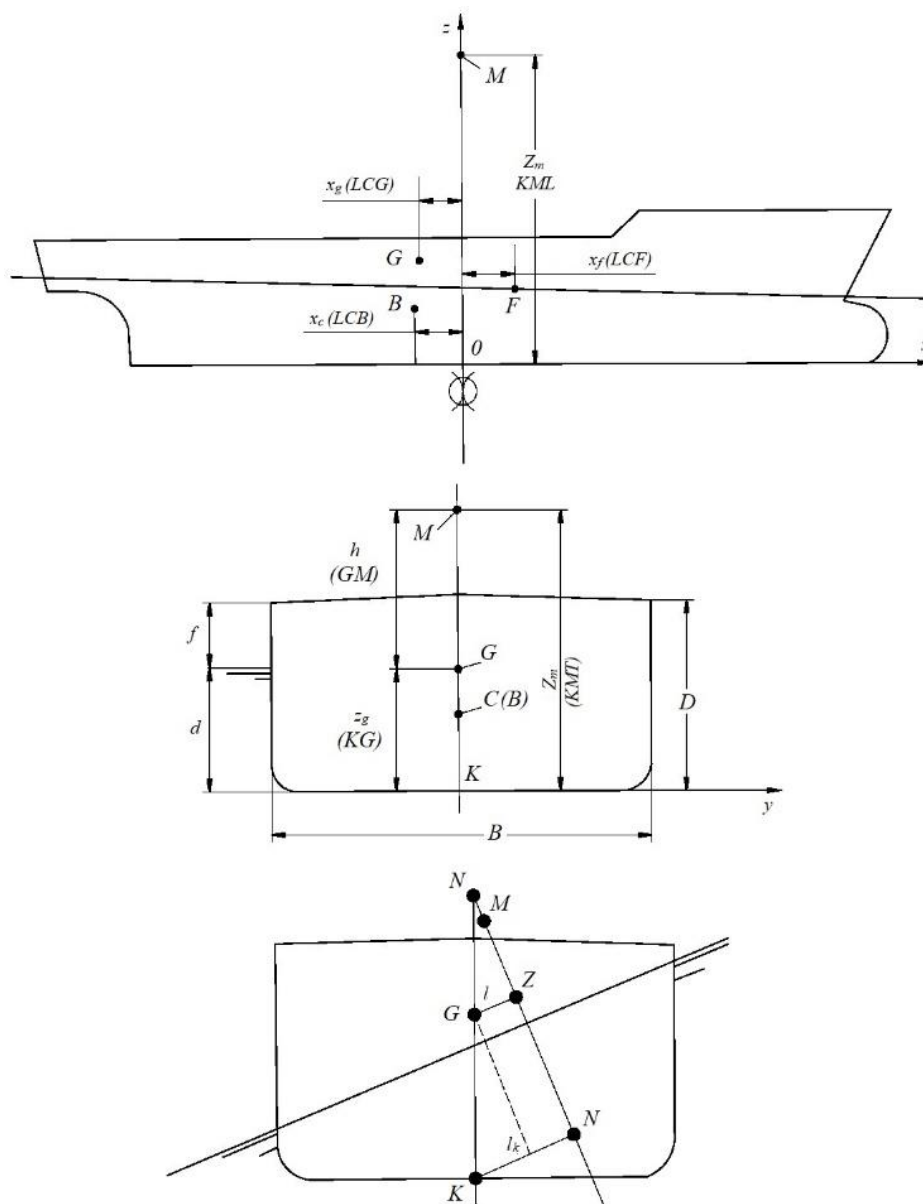


Рис. 3.2.1.2

3.3 Общие пояснения по пользованию Информацией об остойчивости.

3.3.1 В данной главе должны быть приведены общие для всех разделов Информации об остойчивости пояснения и указания по использованию технических материалов, касающиеся в частности:

.1 системы координат. Система координат, принятая для определения моментов массы, объемов, плавучести, осадок, должна быть единой для всей Информации об остойчивости и совпадать с системой координат, принятой в Информации об аварийной остойчивости и в проектной документации;

.2 правила знаков крена и дифферента;

.3 диапазона дифферентов, в пределах которого применимы гидростатические данные;

.4 ограничения дифферентов;

.5 допускаемой площади парусности палубного груза;

.6 точности расчетов и интерполяции и другие указания, обусловленные содержанием Информации об остойчивости.

3.4 Эксплуатация судна.

3.4.1 В данной главе должны быть помещены:

.1 сведения по судну порожнем в отношении его посадки и остойчивости, прочности. Если судно порожнем вследствие несимметричности расположения оборудования имеет крен и дифферент, то должны быть приведены указания по размещению балласта, запасов или груза для устранения крена и уменьшения дифферента. Должно быть указано, что устранение крена соответствующим размещением навалочного груза не допускается;

.2 принципы, на основании которых разработаны указания по расходованию запасов; распределение 50 % и 10 % запасов; влияние расходования запасов на положение центра тяжести судна по высоте; конкретные указания по порядку расходования запасов с пояснением условий, исходя из которых следует руководствоваться этим порядком (требования к остойчивости, посадке, аварийной остойчивости);

.3 порядок приема балласта в рейсе для компенсации увеличения положения центра тяжести судна по высоте вследствие расходования запасов; указания в отношении погодных условий, при которых допускается производить балластировку;

.4 принципиальные схемы балластировки при перевозке тяжелых грузов на палубе, например, контейнеров, или легких грузов в трюмах, подобно судам типа ро-ро, и пояснения к этим схемам;

.5 информация о влиянии на остойчивость поднятых стрел, воды в плавательном бассейне и других высоко расположенных тяжелых грузов;

.6 должны быть перечислены и пояснены эксплуатационные ограничения, связанные с погрузкой, разгрузкой, балластировкой и распределением груза, например, такие как:

.6.1 ограничения осадки судна и, в частности, указание о том, что осадка судна не должна превышать значение, соответствующее надводному борту, установленному судовым Свидетельством о грузовой марке;

.6.2 указание о том, что аппликата центра тяжести судна не должна превышать максимально допустимое значение;

.6.3 указание о том, что перерезывающие силы и изгибающие моменты не должны превышать максимально допустимых значений;

.6.4 минимальные осадки носом и кормой с целью обеспечения достаточной мореходности и видимости с ходового мостика;

.6.5 численные значения габаритов палубного груза с целью обеспечения видимости с мостика;

.6.6 максимально допустимая осадка в носу с целью обеспечения необходимой высоты в носу над ватерлинией;

- .6.7 максимальная масса штабеля контейнеров;
- .6.8 допускаемая нагрузка на настилы, палубы и люковые крышки, на которых размещается груз;
- .6.9 максимальная масса навалочного груза в трюме;
- .6.10 скорость судна на циркуляции;
- .6.11 допустимое количество рыбы на палубе для рыболовных судов;
- .6.12 указание о недопустимости нахождения пассажиров на определенных палубах для пассажирских судов;
- .6.13 ограничения по использованию успокоителей качки;
- .6.14 указания по применению цистерн для выравнивания крена;
- .6.15 другие ограничения, обусловленные назначением и конструкцией судна;
- .7 перечень отверстий, которые должны быть закрыты во время плавания судна для предотвращения заливания объемов корпуса, надстроек или рубок, учитываемых в расчетах остойчивости.

Если необходимо, указания следует сопровождать схемой отверстий;

- .8 указания на случай поломки скуловых килей;
- .9 общие указания в отношении цистерн, которые должны быть либо осушены, либо запрессованы, за исключением тех цистерн, из которых производится отбор жидкости или в которые производится прием жидкости. Указание о том, что число цистерн со свободной поверхностью должно быть сведено к минимуму;
- .10 общее указание о том, что крен судна отрицательно влияет на остойчивость и в связи с этим следует стремиться поддерживать судно в прямом положении;
- .11 указание о том, что крепление грузов должно осуществляться в соответствии с одобренным Руководством по креплению грузов; либо в соответствии с рекомендациями капитану о безопасных методах размещения и крепления перевозимого груза (для рыболовных судов);
- .12 указание о необходимости штивки в соответствии с МКМПНГ (при перевозке навалочных грузов);
- .13 мероприятия по обеспечению остойчивости на случай перехода или перегона судна через район с условиями плавания более тяжелыми, чем предусмотрено установленным судну районом плавания (если необходимо);
- .14 указания по сохранению остойчивости судна в случае применения воды при тушении пожара;
- .15 ограничения и указания, которые необходимо соблюдать для обеспечения остойчивости судна в неповрежденном состоянии такой, чтобы требования Регистра к аварийной посадке и остойчивости судна выполнялись, если они обязательны для судна;
- .16 рекомендации капитану, которые должны включать рекомендации по выбору направления и скорости движения судна по отношению к волнению с учетом опасности возникновения параметрического резонанса бортовой качки при перевозке палубных грузов и/или при небольшой начальной остойчивости, по минимальной осадке в носу, указания по маневрированию (например, допускаемую скорость по условию крена на циркуляции для судов с грузом контейнеров на палубе), рекомендации по борьбе с обледенением, шкалу изменения осадок носом и кормой от приема груза, указания по работе тяжеловесными стрелами (если они установлены на судне) и т.п.

Рекомендации капитану по поддержанию достаточной остойчивости судна, включающие полезные, по мнению разработчика, сведения. Рекомендации не должны быть перегружены общеизвестными положениями хорошей морской практики.

3.4.2 В Информацию об остойчивости судна для обслуживания якорей должна быть включена следующая информация:

- .1 максимальное тяговое усилие, максимальное тяговое усилие лебедки или максимальная удерживающая сила тормоза лебедки;

.2 информация о средствах извлечения якоря, такая как: положение точки крепления троса, тип и расположения буксирных тумб, кормового роллера, всех точек в которых нагрузка троса прикладывается к судну;

.3 точки заливания;

.4 информация о допустимом натяжении троса для всех буксирных тумб, при соответствующем максимальном допустимом натяжении троса, и других элементов конструкции, ограничивающих движение троса;

.5 рекомендации по использованию систем успокоения качки.

3.4.3 В Информацию об остойчивости буксира должна быть включена следующая информация:

.1 максимальное тяговое усилие;

.2 информация о буксирных устройствах, такая как положение точки крепления троса (буксирных гаков, буксирная скоба, клюз и т.д.);

.3 точки заливания;

.4 рекомендации по использованию систем успокоения качки

.5 если буксирный трос включен в учет в массе судна «порожнем» должно быть указано количество и масса таких тросов;

.6 максимальная и минимальная допустимая осадка при проведении буксировочных операций;

.7 инструкция по средствам быстрой отдачи буксирного троса.

3.4.4 В Информацию об остойчивости эскортного буксира должна быть включена следующая информация:

.1 максимальное тяговое усилие;

.2 информация о буксирных устройствах, такая как положение точки крепления троса (буксирных гаков, буксирная скоба, клюз и т.д.);

.3 точки заливания;

.4 рекомендации по использованию систем успокоения качки;

.5 если буксирный трос включен в учет в массе судна «порожнем» должно быть указано количество и масса таких тросов;

.6 максимальная и минимальная допустимая осадка при проведении эскортных операций;

.7 инструкция по средствам быстрой отдачи буксирного троса;

.8 таблица допустимых значений угла крена;

.9 инструкции по поддержанию крена в допустимых пределах.

3.4.5 В Информацию об остойчивости судна, выполняющего грузоподъемные операции, должна быть включена следующая информация:

.1 максимальный кренящий момент для всех возможных сторон подъема груза в зависимости от осадки, аппликаты центра тяжести и момента противокреновой системы, если она применяется;

.2 если используется неподвижный противовес, то должны быть указаны его вес и координаты центра тяжести;

.3 должны быть указаны те случаи загрузки, для которых может быть осуществлен подъем максимально допустимого груза;

.4 ограничения в ходе грузовых операций, например, угол крена;

.5 эксплуатационные ограничения в том числе:

.5.1 максимально допустимая нагрузка (SWL);

.5.2 максимальный радиус действия грузоподъемных устройств;

.5.3 максимальный момент от подъема груза;

.5.4 допустимые окружающие условия, влияющие на остойчивость судна.

.6 указания по работе крана, в том числе необходимость использования противовеса;

- .7 указания по балластировке/дебалластировке с целью спрямления судна после обрыва груза;
- .8 точки заливания;
- .9 рекомендации по использованию систем успокоения качки;
- .10 чертеж крана, содержащий указание веса, положения центра тяжести и допустимых углов крена и дифферента, разработанный производителем крана;
- .11 диаграмма нагрузки крана;
- .12 сведения о допустимых ограничениях при работе крана.
- .13 информация об установке дополнительных вспомогательных понтонов при проведении грузоподъемной операции, если они предусмотрены.

Информация, указанная в [3.4.5.2 — 3.4.5.13](#), может быть включена в другой судовой документ. В таком случае, ссылка на такой документ должны быть внесена в Информацию об остойчивости.

3.5 Типовые случаи загрузки.

3.5.1 Настоящая глава должна содержать следующую информацию:

.1 схему, показывающую размещение цистерн, грузовых помещений, машинного отделения, помещений для экипажа, пассажиров; номера и наименования должны соответствовать судовой документации;

.2 таблицы, показывающие принятое в типовых случаях загрузки распределение запасов и балласта по цистернам с указанием массы, координат центра тяжести и соответствующих моментов. Нумерация и названия цистерн должны совпадать со схемой, указанной в [3.5.1.1](#). В таблицах должны быть указаны цистерны, по которым приняты поправки на влияние свободных поверхностей жидкостей, учтенные в типовых случаях загрузки при 100 %, 50 % и 10 % заполнении;

.3 принятые в расчетах массу и положение центра тяжести таких статей нагрузки, как пассажиры с багажом, экипаж с багажом, массу и положение центра тяжести единицы груза (автомобилей, колесной техники, контейнеров и т.п.);

.4 типовые случаи загрузки, включающие следующие случаи:

.4.1 судно порожнем;

.4.2 судно при доковании;

.4.3 требуемые правилами РС случаи загрузки, случаи загрузки, охватывающие все указанные в спецификации грузы, а также другие случаи, показывающие практические границы эксплуатации судна в соответствии с его назначением; случаи начала балластировки судна в течение рейса для обеспечения остойчивости;

.5 сводную таблицу типовых случаев загрузки. Сводная таблица должна содержать:

.5.1 наименование случая загрузки;

.5.2 водоизмещение;

.5.3 параметры посадки судна (осадки носом, кормой, на перпендикулярах, средняя, дифферент);

.5.4 координаты центра тяжести судна;

.5.5 поправку на влияние свободных поверхностей к начальной метацентрической высоте;

.5.6 начальная метацентрическая высота с учетом поправки на влияние свободных поверхностей;

.5.7 возвышение центра тяжести судна с учетом влияния свободных поверхностей;

.5.8 допустимые значения возвышения центра тяжести судна;

.5.9 значения нормируемых параметров остойчивости (критерия погоды, параметров диаграммы статической остойчивости, угла крена от скопления пассажиров у борта и на циркуляции и т.п.) и их допустимые значения;

.5.10 угол заливания через отверстие, считающееся открытым в соответствии с настоящей частью.

3.5.2 Поскольку по типовым случаям загрузки оцениваются возможности судна как транспортного средства, в число типовых случаев загрузки должно быть включено ограниченное число случаев с 50 % запасов.

3.5.3 Расчет остойчивости для типовых случаев загрузки, как правило, выполняется для средней осадки судна без учета начального дифферента.

3.5.4 Типовые случаи загрузки должны быть представлены на специальных бланках. Допускается на одном бланке помещать два и более случаев загрузки, отличающихся друг от друга количеством запасов и балласта и характеризующих изменение нагрузки в течение рейса.

3.5.5 На бланке должны быть помещены:

- .1** словесная характеристика (наименование) типового случая загрузки;
- .2** эскиз судна, показывающий размещение главных статей нагрузки, включаемых в водоизмещение; схема и указания по размещению палубного груза;
- .3** таблица для подсчета веса судна, координат его центра тяжести и соответствующих моментов массы относительно координатных плоскостей, включая моменты веса и положения центра тяжести отдельных статей нагрузки и судна порожнем, а в случаях с обледенением — с учетом веса льда; в таблице должны быть указаны поправки на влияние свободных поверхностей жидких запасов и балласта;
- .4** водоизмещение;
- .5** осадки судна на носовом и кормовом перпендикулярах, средняя, осадка в центре тяжести площади ватерлинии, осадки на марках углублений; осадки должны измеряться от нижней кромки киля, о чем должно быть четко указано;
- .6** момент, дифференцирующий на единицу длины;
- .7** абсцисса центра величины;
- .8** абсцисса центра тяжести;
- .9** абсцисса центра тяжести площади ватерлинии;
- .10** дифферент на перпендикулярах;
- .11** итоговая поправка на влияние свободных поверхностей жидкостей;
- .12** возвышение поперечного метацентра (с учетом дифферента, если он превышает 0,5 % длины судна);
- .13** возвышение центра тяжести судна, его корректировка на влияние свободной поверхности и откорректированное значение;
- .14** начальная метацентрическая высота с учетом влияния свободных поверхностей;
- .15** допустимое значение возвышения центра тяжести судна или метацентрической высоты, определенные, исходя из выполнения требований правил РС, и сравнение с полученным значением.
- .16** критерии остойчивости, требуемые правилами РС для данного судна (критерий погоды в рассматриваемом случае загрузки, нормируемые параметры диаграммы статической остойчивости, углы крена от скопления пассажиров и т.п.);
- .17** таблица плеч диаграммы статической остойчивости;
- .18** диаграмма статической остойчивости, построенная с учетом влияния свободных поверхностей, с указанием угла заливания (масштаб диаграмм для всех случаев загрузки должен быть одинаковым);
- .19** заключение об остойчивости судна в данном конкретном случае загрузки;
- .20** информация, если применимо, об эксплуатационных ограничениях, балластировке в течение рейса, намокании палубного груза, ограничениях удельно-погрузочного объема, ограничениях в отношении средней массы контейнеров в ярусе, ограничениях в отношении использования тяжеловесного оборудования, плавательных бассейнов и другие необходимые сведения.

3.5.6 Несмотря на то, что при перевозке зерна судно должно быть снабжено отдельной Информацией об остойчивости при перевозке зерна, разработанной в соответствии с Правилами перевозки зерна, в число типовых случаев загрузки должны быть включены случаи загрузки зерном без учета его смещения (если применимо).

3.6 Оценка остойчивости для нетиповых случаев загрузки.

3.6.1 Если на судне имеется одобренные компьютер и программы для оценки остойчивости, то должны быть приведены общие сведения о компьютере, программах и их разработчике, а также сведения об одобрении программ (кем, когда и на какой срок одобрены).

3.6.2 Несмотря на наличие на судне компьютера, должна быть приведена детальная методика «ручного» расчета и оценки остойчивости. Методика должна содержать описание последовательности выполнения расчетов. Как правило, описание должно состоять из следующих разделов:

3.6.2.1 Первый раздел должен содержать:

- .1 расчет водоизмещения и координат центра тяжести судна;
- .2 определение средней осадки и сравнение с допустимой осадкой в соответствии с грузовой маркой;
- .3 определение поправки на влияние свободных поверхностей жидкостей;
- .4 корректировку аппликаты центра тяжести судна на влияние свободных поверхностей жидкостей;
- .5 сравнение полученного значения аппликаты центра тяжести судна с допускаемым значением и условие достаточной остойчивости;
- .6 действия и меры, если условие достаточной остойчивости не выполняется.

В описании методики расчета по данному разделу должно быть указано, что расчет должен выполняться в форме таблицы. Применяемые константы (например, вес судна порожнем, экипаж и т.п.) должны быть приведены и внесены в бланк таблицы. В тексте должны быть приведены номера таблиц, графиков и т.п., из которых берутся данные для расчета. Рекомендуемая форма таблицы приведена ниже (см. [табл. 3.6.2.1.6](#)).

При перевозке контейнеров, колесной техники и т.п. должны быть приведены бланки вспомогательных таблиц для определения веса и координат центра тяжести груза, а также пояснения по использованию этих таблиц.

Должны быть приведены указания по учету обледенения судна.

Таблица 3.6.2.1.6

Проверка остойчивости и расчет осадок

№ п/п	Наименование статьи нагрузки	Масса, т	Абсцисса x_g , м	Момент M_x , т·м (3) × (4)	Аппликата z_g , м	Момент M_z , т·м (3) × (6)	Момент свободной поверхности жидкости $M_{f.s.}$, т·м
1	Судно порожнем	x	x	x x	x	x x	
2	Экипаж	x	x	x x	x	x x	
3							
n	Водоизмещение	Δ		$\sum M_x$		$\sum M_z$	$\sum M_{f.s.}$
1	Абсцисса центра тяжести судна $x_g = \frac{\sum M_x}{\Delta} = \frac{(5)}{(3)}$						_____ м
2	Возвышение центра тяжести судна над основной плоскостью $z_g = \frac{\sum M_z}{\Delta} = \frac{(7)}{(3)}$						_____ м
3	Поправка на влияние свободных поверхностей жидкостей $\frac{\sum M_{f.s.}}{\Delta} = \frac{(8)}{(3)}$						_____ м
4	Исправленное значение возвышения центра тяжести судна над основной плоскостью $z_{g_{исп}} = z_g + \frac{\sum M_{f.s.}}{\Delta}$						_____ м
5	Допускаемое значение возвышения центра тяжести судна над основной плоскостью						_____ м

№ п/п	Наименование статьи нагрузки	Масса, т	Абсцисса x_g , м	Момент M_x , т·м (3) × (4)	Апplikата z_g , м	Момент M_z , т·м (3) × (6)	Момент свободной поверхности жидкости $M_{f.s.}$, Т·М
6	По значению M_x из диаграммы (таблицы) осадок носом и кормой:						
	осадка на носовом перпендикуляре d_n						_____ М
	осадка на кормовом перпендикуляре d_k						_____ М
	осадка на мидель-шпангоуте $d_{\otimes} = \frac{d_n + d_k}{2}$						_____ М

3.6.2.2 Второй раздел должен содержать:

- .1 расчет дифферента;
- .2 действия и меры, если дифферент превышает допускаемые значения;
- .3 расчет осадок на марках углубления.

В тексте данного раздела должны быть приведены последовательность расчета, применяемые формулы, а также таблицы, графики, номограммы, схемы или ссылки на их номера.

3.6.2.3 Третий раздел должен содержать:

указания по расчету диаграммы статической остойчивости, формулы, ссылки на номера таблиц, графиков, номограмм и схем.

Расчет должен выполняться в табличной форме. Рекомендуемая форма таблицы приведена ниже (см. [табл. 3.6.2.3](#)).

Таблица 3.6.2.3

Таблица для расчета диаграммы статической остойчивости

Угол крена, θ°	5	10	15	20	30	40	50	60	70	80
$\sin \theta^\circ$										
Плечо формы l_f										
$z_{g_{исп}} \times \sin \theta^\circ$										
Плечо диаграммы										
$l = l_f - z_{g_{исп}} \times \sin \theta^\circ$										

Для построения диаграммы статической остойчивости должен быть предусмотрен бланк (см. [рис. 3.6.2.3](#)).

Если на судне имеются одобренные компьютер и программы для оценки остойчивости, то этот раздел методики может отсутствовать.

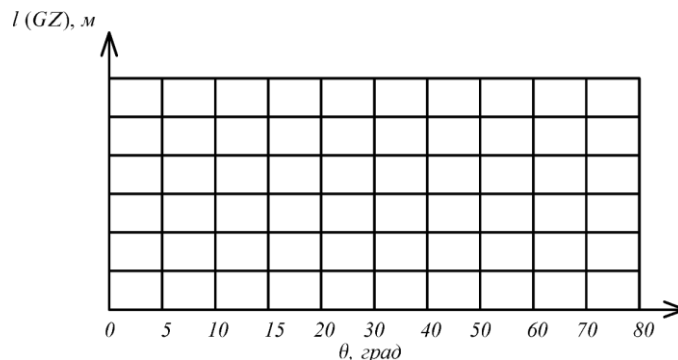


Рис. 3.6.2.3

3.6.2.4 Четвертый раздел должен содержать:

текстовое и графическое пояснение определения критерия погоды;

указания по расчету, формулы, ссылки на номера используемых таблиц, графиков, номограмм и схем.

Данный раздел может отсутствовать, если:

критерий погоды не является лимитирующим критерием;

на судне имеются одобренные компьютер и программы, позволяющие рассчитать критерий погоды.

3.6.2.5 Пятый раздел должен содержать указания по расчету угла крена от действия ветра и/или угла крена на циркуляции (если применимо). Должны быть приведены расчетные формулы и нормативы.

3.6.2.6 Шестой раздел должен содержать численный пример и подробные пояснения расчета и оценки остойчивости для нетипового случая загрузки.

3.6.2.7 Если судно оборудовано одобренной установкой для выполнения эксплуатационного кренования, то должны быть приведены указания по выполнению такого кренования в соответствии с инструкцией по эксплуатации этой установки.

Указания по опытному определению остойчивости судна в эксплуатации должны обеспечить капитану возможность с минимальной затратой времени достаточно точно опытным путем определить фактическую остойчивость судна. В данном разделе должны быть приведены:

.1 указания по условиям и порядку проведения эксплуатационного кренования с использованием имеющихся на судне средств (автоматизированных измерительных систем контроля посадки и остойчивости, цистерн для выравнивания статического крена, калиброванных цистерн для измерения остойчивости, накренения с помощью груза известного веса и др.);

.2 данные для оценки точности замеров при эксплуатационном креновании и общей оценки качества опыта;

.3 указания и материалы для контроля начальной метацентрической высоты по измерениям периода бортовой качки;

.4 пояснения капитану об особенностях оценки остойчивости судна указанными способами.

3.6.2.8 В состав раздела должны быть включены бланки для выполнения самостоятельных расчетов.

4 ТЕХНИЧЕСКАЯ ИНФОРМАЦИЯ

4.1 Все чертежи, схемы, графики, таблицы должны иметь номера и наименования.

Настоящий раздел должен содержать:

.1 чертеж общего расположения судна;

.2 план вместимости помещений.

На плане вместимости помещений должно быть показано расположение грузовых пространств, цистерн, запасов, машинных пространств, помещений для пассажиров и экипажа. Грузовые пространства и цистерны должны иметь номера и наименования, принятые на судне. Кроме того, на плане должны быть приведены:

.2.1 оси координат;

.2.2 разбивка на шпангоуты, номера шпангоутов и шпация;

.2.3 положение марок осадок;

.2.4 эскиз грузовой марки с указанием положения палубной линии на борту судна, осадки по летнюю грузовую марку, осадки по летнюю лесную грузовую марку (если имеется) и соответствующие им значения надводного борта;

.2.5 шкалу дедвейта.

Допускается совмещать чертеж общего расположения и план вместимостей;

.3 данные по грузовым пространствам.

Данные по каждому грузовому пространству должны содержать:

- .3.1** номер и наименование;
- .3.2** расположение (шпангоуты);
- .3.3** объем при 100 % заполнении;
- .3.4** координаты центра объема;
- .3.5** киповую и зерновую вместимости;
- .3.6** допускаемые нагрузки на настилы;
- .3.7** допускаемую массу груза — для навалочных судов;
- .3.8** объем при 98 % заполнении и соответствующий момент инерции свободной поверхности — для наливных судов;
- .3.9** объем и координаты центра тяжести в зависимости от уровня заполнения — для сухогрузных трюмов, предназначенных для перевозки сыпучих грузов навалом;
- .3.10** план размещения контейнеров (включая палубные), пользуясь которым можно подсчитать массы и положение центра тяжести груза контейнеров в предполагаемом случае загрузки, — для контейнеровозов и судов, приспособленных для перевозки контейнеров. На плане должны быть указаны максимальные масса и высота штабеля контейнеров. Должен быть приведен эскиз, подтверждающий выполнение требования к видимости с мостика;
- .3.11** план размещения колесной техники на судах типа ро-ро;
- .3.12** план размещения лесного палубного груза с учетом удельно-погрузочного объема и требований к видимости с мостика;

.4 данные по цистернам.

Данные по каждой цистерне, включая грузовые танки, должны содержать:

- .4.1** номер и наименование цистерны;
- .4.2** расположение (шпангоуты);
- .4.3** объем, координаты центра тяжести объема и момент инерции свободной поверхности жидкости в зависимости от уровня заполнения.

Шаг по уровню жидкости должен приниматься, как правило, равным 0,10 м. В обоснованных случаях может быть принят больший шаг;

.5 гидростатические параметры.

Гидростатические параметры должны рассчитываться для судна на ровный киль или для проектного дифферента (без учета прогиба судна) в диапазоне водоизмещений от массы судна порожнем до водоизмещения, превышающего на 15 % водоизмещение по грузовую марку. Интервал по осадке должен приниматься равным 0,05 м. В обоснованных случаях может быть принят больший интервал. Параметры должны представляться в форме таблицы.

Если предполагается эксплуатация судна с дифферентом, превышающим $\pm 0,5$ % длины судна, то дополнительно должны быть представлены таблицы гидростатических параметров для судна с дифферентом. Интервал по дифференту не должен превышать 1 % длины судна. Осадки должны измеряться от нижней кромки киля;

.6 плечи остойчивости формы.

Значения плеч остойчивости формы должны быть представлены до угла крена 20° с шагом 5° , а от 20° до 80° с шагом 10° . Диапазон водоизмещений должен быть принят в соответствии с [4.1.5](#); шаг по осадке (водоизмещению) должен приниматься 2 % диапазона осадок (водоизмещения). Значения плеч остойчивости формы должны представляться в форме таблицы. Таблица должна быть дополнена эскизом, показывающем учтенные в расчете непроницаемые объемы судна.

Если предполагается эксплуатация судна с дифферентом, превышающим $\pm 0,5$ % длины судна, то дополнительно должны быть представлены таблицы плеч остойчивости формы для судна с дифферентом. Интервал по дифференту не должен превышать 1 % длины судна.

Если в расчетах остойчивости учитывается плавучесть палубного груза, то должна быть разработана отдельная дополнительная таблица плеч и соответствующий эскиз.

Расчеты плеч остойчивости формы должны выполняться с учетом сопутствующего дифферента;

.7 сведения о твердом балласте.

Если на судне уложен твердый балласт, то должен быть представлен эскиз, показывающий размещение балласта, со спецификацией, содержащей сведения о весе каждой группы балласта и координатах центра тяжести;

.8 данные для контроля остойчивости.

Данные для контроля остойчивости должны содержать допустимые значения возвышения центра тяжести судна (или допустимых метацентрических высот) в зависимости от водоизмещения (осадки). Данные должны быть представлены в табличной форме.

Данные могут включать не одну, а несколько таблиц для различных режимов эксплуатации судна (например, для судна без палубного груза, с грузом леса на палубе, с различными коэффициентами проницаемости палубного лесного груза, с обледенением, при перевозке одного, двух и трех ярусов контейнеров на палубе и т.п.). Допустимые значения возвышения центра тяжести судна должны быть рассчитаны с учетом требований к делению судна на отсеки и аварийной посадке и остойчивости, если эти требования обязательны для судна.

Если предполагается эксплуатация судна с дифферентом, превышающим $\pm 0,5$ % длины судна, то дополнительно должны быть представлены таблицы (диаграммы) допустимых значений возвышения центра тяжести судна с дифферентом. Интервал по дифференту не должен превышать 1 % длины судна; таблицы (диаграммы) должны быть снабжены указанием, в каком диапазоне дифферента они действительны.

Если требуется, следует привести таблицу минимальных значений возвышения центра тяжести судна, при которых выполняются требования Правил по критерию ускорения;

.9 данные по углам заливания.

Данные по углам заливания в форме таблиц(ы) в зависимости от водоизмещения или осадки со схемами расположения отверстий, считающихся открытыми. Должны быть указаны наименования отверстий и их координаты. В число открытых отверстий должны включаться отверстия вентиляции машинных помещений, которые обеспечивают работу механизмов и их обслуживание и не могут быть закрыты в штормовых условиях;

.10 таблицы поправок на влияние свободных поверхностей жидкостей.

Таблицы поправок на влияние свободных поверхностей жидких грузов к начальной метацентрической высоте и плечам восстанавливающего момента;

.11 диаграмму осадок носом и кормой.

Диаграмма (или таблица) осадок носом и кормой (на перпендикулярах) в координатах «водоизмещение — статический момент массы по длине судна». Диаграмма должна давать возможность капитану быстро определить осадки судна на носовом и кормовом перпендикулярах;

.12 диаграмму (или таблицу), связывающую осадки на перпендикулярах с осадками на марках углубления;

.13 материалы, необходимые для прямого расчета критерия погоды с использованием диаграмм статической или динамической остойчивости. Если критерий погоды не является лимитирующим критерием, то указанные материалы должны быть помещены в [разд. 5](#) настоящего приложения.

5 СПРАВОЧНАЯ ИНФОРМАЦИЯ

5.1 Данный раздел должен содержать материалы, которые могут быть необходимы капитану, портовой администрации порта и Администрации при решении вопросов, связанных с остойчивостью судна.

В состав раздела должны входить:

.1 подробная диаграмма допустимых возвышений центра тяжести судна, включающая кривые по каждому из критериев остойчивости, применимых к данному судну. На этой диаграмме должны быть выделены результирующие кривые допустимых возвышений центра тяжести судна;

.2 материалы, необходимые для прямого расчета критерия погоды с использованием диаграмм статической или динамической остойчивости (по выбору разработчика);

.3 копия протокола кренования судна или его прототипа и копия протокола взвешивания (если предусмотрено);

.4 материалы, включенные в состав Информации по желанию судовладельца.

5.2 Информация для плавучих кранов.

5.2.1 Информация для плавучих кранов должна содержать данные об их остойчивости по нормируемым критериям при различных вылетах стрелы и величинах груза на гаке (по массе и парусности), в том числе и для случаев загрузки, при которых остойчивость по какому-либо критерию (или критериям) становится неудовлетворительной.

5.2.2 Для плавучих кранов, у которых остойчивость при обрыве груза лимитируется углом заливания в рабочем состоянии, Информация должна содержать для рабочего состояния требования о надежности задраивания отверстий, необходимость постоянного открытия которых в процессе выполнения грузоподъемных операций отсутствует.

5.2.3 Данные об остойчивости плавучих кранов вследствие многообразия случаев их загрузки должны представляться в простой и наглядной форме (например, в виде таблиц и схем, характеризующих для каждого случая загрузки плавучего крана и состояние его остойчивости).

5.2.4 Для плавучих кранов со склоняющейся стрелой должно выполняться следующее правило: после прекращения грузовых операций с целью уменьшения внешних воздействий на плавучий кран стрела должна опускаться в продольной плоскости в самое низкое (походное) положение.

5.2.5 Для плавучих кранов с поворотными кранами, имеющих грузовую площадку на палубе, не рекомендуется выполнение грузовых операций на переходе (например, транспортировка подвешенных на гаке в полуприотпленном состоянии или поднятых над водой грузов: массивов, небольших судов, металлоконструкций). Если же такая транспортировка осуществляется плавучим краном любого типа, во всех случаях должны быть указаны ограничения по району плавания, по погоде для условий такого перехода и проведены мероприятия по надежному раскреплению против раскачивания стрелы, подвески и подвешенного груза. Возможность осуществления переходов с транспортировкой груза на гаке должна быть подтверждена в каждом случае расчетом и одобрена Регистром.

5.3 В Информации для буксирующего судна должно быть предусмотрено указание, согласно которому при скорости течения более 1,3 м/с маневрирование возле стоящего судна без отдачи буксирного троса является опасным.

**ТАБЛИЦА ОБОЗНАЧЕНИЙ ВЕЛИЧИН,
ПРИНЯТЫХ В ЧАСТИ IV «ОСТОЙЧИВОСТЬ»**

Обозначение	Определение
A_v	Площадь парусности
A_k	Площадь скуловых килей
A_{max}	Площадь под положительной частью диаграммы статической остойчивости до угла максимума
A_p	Площадь проекции подводной части корпуса на диаметральную плоскость
$a_{расч}$	Расчетное ускорение
B	Ширина
b_0	Величина разноса вант у фальшборта
BP	Тяговое усилие
C_B	Коэффициент общей полноты
D	Высота борта
d	Осадка
d_{min}	Осадка, соответствующая случаю минимальной загрузки судна, нормируемому настоящими Правилами
g	Ускорение свободного падения
h	Исправленная начальная поперечная метацентрическая высота
h_0	Начальная поперечная метацентрическая высота без учета поправок на свободные поверхности
$h_{3\%}$	Высота волны 3 % обеспеченности
HL_θ	Плечо кренящего момента, вызванного подъемом груза, при крене θ
HM_θ	Кренящий момент от поднятия груза при крене θ
K	Критерий погоды
K^*	Критерий ускорения
k	Коэффициент, учитывающий влияние скуловых килей и/или брускового кия
k_i	Аэродинамический коэффициент обтекания элемента парусности
L	Длина
L_h	Расстояние, измеренное в продольной плоскости, между кормовым перпендикуляром и точкой приложения силы тяги буксирного троса
L_{pp}	Длина между перпендикулярами
L_s	Длина деления на отсеки
L_{wl}	Длина судна по ватерлинии
l	Плечо диаграммы статической остойчивости
l_{bow}	Длина носового участка судна, где присутствует развал бортов
l_d	Плечо диаграммы динамической остойчивости
l_{FB}	Величина надводного борта
l_{max}	Максимальное плечо диаграммы статической остойчивости
l_{w1}	Плечо кренящего момента от постоянного ветра
l_{w2}	Плечо кренящего момента от порыва ветра
l_1	Диаграмма статической остойчивости для состояния загрузки до обрыва груза
l_2	Диаграмма статической остойчивости для состояния загрузки после обрыва груза
M_R	Кренящий момент от циркуляции
M_v	Кренящий момент от постоянного ветра
M_λ	Масса льда внутри штабеля труб
t	Добавка на порывистость ветра
P	Масса грунта в трюме

Обозначение	Определение
p_v	Давление ветра
r	Расстояние, измеренное в поперечной плоскости, между диаметральной плоскостью и точкой приложения силы тяги буксирного троса
T	Период качки судна
V	Объем
v	Скорость судна
V_a	Объем воды в штабеле труб
V_{at}	Объем штабеля труб
v_s	Скорость судна перед выходом на циркуляцию
x_c	Абсцисса центра величины судна
x_g	Абсцисса центра тяжести судна
y_g	Ордината центра тяжести судна
z_g	Апplikата центра тяжести судна
z	Плечо парусности, равное расстоянию от центра парусности до действующей ватерлинии
z_v	Плечо парусности
z_0	Возвышение точки крепления вант к мачте над фальшбортом
Δ	Водоизмещение судна
Δ_{\max}	Водоизмещение, соответствующее случаю максимальной загрузки судна, нормируемому настоящими Правилами
Δ_{\min}	Водоизмещение, соответствующее случаю минимальной загрузки судна, нормируемому настоящими Правилами
Δ_0	Водоизмещение судна порожнем
Δ_1	Водоизмещение судна при наихудшем, по величине h или l_{\max} , случае загрузки
Δm_h	Поправка к начальной метацентрической высоте
ΔM_θ	Кренящий момент от свободной поверхности жидкости при угле крена θ
θ	Угол крена
θ_d	Угол входа палубы в воду
θ_c	Угол крена, соответствующий второму пересечению диаграммы статической устойчивости и кривой плеч кренящего момента
θ_e	Угол крена, соответствующий первому пересечению диаграммы статической устойчивости и кривой плеч кренящего момента
θ_{e2}	Угол статического крена после обрыва груза
θ_f	Угол заливания
θ_{\max}	Угол крена, соответствующий максимуму диаграммы статической устойчивости
θ_{sp}	Угол статического крена от вывалки грунта
θ_{w1}	Угол статического крена от постоянного ветра
θ_0	Угол начального статического крена
θ_{1r}	Амплитуда качки
θ_{2r}	Амплитуда качки с учетом скуловых килей
θ_{3r}	Амплитуда колебаний земснаряда относительно статического наклона после вывалки грунта с одного борта

Российский морской регистр судоходства

Правила классификации и постройки морских судов
Часть IV
Остойчивость

ФАУ «Российский морской регистр судоходства»
191186, Санкт-Петербург, Дворцовая набережная, 8
www.rs-class.org/ru/