

ПРАВИЛА

ПО ОБОРУДОВАНИЮ

МОРСКИХ СУДОВ

ЧАСТЬ IV

РАДИООБОРУДОВАНИЕ

НД № 2-020101-171



Санкт-Петербург

ПРАВИЛА ПО ОБОРУДОВАНИЮ МОРСКИХ СУДОВ (ЧАСТЬ IV)

Настоящая версия части IV «Радиооборудование» Правил по оборудованию морских судов Российского морского регистра судоходства (РС, Регистр) утверждена в соответствии с действующим положением и вступает в силу 1 января 2025 года.

Настоящая версия составлена на основании версии от 1 июля 2024 года и Бюллетеня изменений № 24-212614 с учетом изменений и дополнений, подготовленных непосредственно к моменту опубликования (см. Перечень изменений).

ПЕРЕЧЕНЬ ИЗМЕНЕНИЙ¹

Для данной версии нет изменений для включения в Перечень.

¹ За исключением изменений и дополнений, вводимых Бюллетенями, а также опечаток.

1 ОБЩИЕ ПОЛОЖЕНИЯ

1.1 ОБЛАСТЬ РАСПРОСТРАНЕНИЯ

1.1.1 Требования настоящей части Правил распространяются на:

- .1** пассажирские и грузовые суда, не совершающие международные рейсы;
- .2** грузовые суда валовой вместимостью менее 300;
- .3** рыболовные суда;
- .4** несамоходные суда, имеющие на борту людей.

1.1.2 Требования настоящей части Правил распространяются на радиооборудование, которое подлежит освидетельствованию Регистром и предназначено для установки на суда.

1.1.3 Настоящая часть Правил устанавливает технические требования, которым должно удовлетворять радиооборудование, определяет его состав, размещение на судне, способы технического обслуживания и ремонта.

1.1.4 Требования настоящей части Правил применяются к судам и радиооборудованию, техническая документация на которые была представлена Регистру на рассмотрение и одобрение после вступления в силу Правил.

К судам в постройке, а также к радиооборудованию, техническая документация на которые была одобрена Регистром до вступления в силу Правил, применяются те Правила, которые действовали на момент одобрения этой документации, если иное не указано в соответствующих разделах и главах Правил.

1.1.5 Если Морской Администрацией (МА) флага судна даны дополнительные указания по оснащению судов радиооборудованием, то в случае расхождения с требованиями настоящих Правил должны применяться указания Морской Администрации флага судна.

1.1.6 Ни одно из требований настоящей части Правил не должно препятствовать любому терпящему бедствие судну, спасательной шлюпке или плоту, или лицу воспользоваться любыми имеющимися в их распоряжении средствами для привлечения внимания, сообщения своего местоположения и получения помощи.

1.2 ОПРЕДЕЛЕНИЯ И ПОЯСНЕНИЯ

1.2.1 Определения и пояснения, относящиеся к общей и технической терминологии Правил, указаны в части I «Классификация» Правил классификации и постройки морских судов, в части I «Общие положения по техническому наблюдению» Правил технического наблюдения за постройкой судов и изготовлением материалов и изделий для судов и в Регламенте радиосвязи, соответственно.

1.2.2 В настоящей части правил приняты следующие определения и сокращения.

Аварийный радиобуй (АРБ) — передатчик, работающий в диапазоне частот 406,0 – 406,1 МГц, способный передавать сигнал бедствия через спутник в спасательный координационный центр и передавать сигналы для определения местоположения на месте происшествия.

Глобальная морская система связи при бедствии и для обеспечения безопасности (ГМССБ) — международная система радиосвязи, выполняющая функции, определенные в правиле 4.1.1 главы IV «Радиосвязь» Международной конвенции по охране человеческой жизни на море (СОЛАС-74).

Диапазоны частот:

СЧ (MF) — средние частоты, 300 — 3000 кГц;

ВЧ (HF) — высокие частоты, 3 — 30 МГц;

ОВЧ (VHF) — очень высокие частоты, 30 — 300 МГц;

УВЧ (UHF) — ультравысокие частоты 300 — 3000 МГц.

Идентификаторы Глобальной морской системы связи при бедствии и для обеспечения безопасности — идентификатор в морских подвижных службах, позывной сигнал судна, идентификаторы в системах признанных мобильных спутниковых служб и идентификатор серийного номера, которые могут передаваться судовым радиооборудованием и используются для идентификации судна.

Информация по безопасности на море (ИБМ) — навигационные и метеорологические предупреждения, метеорологические прогнозы и другие срочные сообщения, относящиеся к безопасности, передаваемые для судов.

Международная служба НАВТЕКС — координированная передача и автоматический прием на частоте 518 кГц информации по безопасности на море с помощью узкополосной буквопечатающей (УБПЧ) телеграфии на английском языке.

Место, откуда обычно осуществляется управление судном — ходовой мостик.

Морской район А1 — район в пределах зоны действия в режиме радиотелефонии по крайней мере одной береговой радиостанции ОВЧ, обеспечивающей постоянную возможность оповещения о бедствии с использованием ЦИВ.

Морской район А2 — район, за исключением морского района А1, в пределах зоны действия в режиме радиотелефонии по крайней мере одной береговой радиостанции СЧ, обеспечивающей постоянную возможность оповещения о бедствии с использованием ЦИВ.

Морской район А3 — район, за исключением морских районов А1 и А2, в пределах зоны действия признанной подвижной спутниковой службы (ППСС), поддерживаемой судовой земной станцией (СЗС), установленной на судне, обеспечивающих постоянную возможность оповещения о бедствии.

Морской район А4 — район, находящийся за пределами морских районов А1, А2 и А3.

Мощность несущей частоты передатчика — средняя мощность, подводимая к фидеру антенны от передатчика в течение высокочастотного цикла при отсутствии модуляции.

Определение не применяется к излучениям с импульсной модуляцией.

Мощность передатчика номинальная — минимальная мощность в диапазоне частот передатчика, отдаваемая в антенну, или ее эквивалент при нормальном режиме в нормальных климатических условиях.

Мощность передатчика пиковая — мощность, подводимая от передатчика к фидеру антенны, усредненная за время одного радиочастотного периода, соответствующего максимальной амплитуде модуляционной огибающей при нормальных условиях работы.

Мощность передатчика средняя — усредненная мощность, подводимая от передатчика к фидеру антенны в течение достаточно длительного промежутка времени, по сравнению с периодом наиболее низкой частоты, встречающейся при модуляции, при нормальных условиях работы.

НАВТЕКС — означает систему трансляции и автоматического приема информации по безопасности мореплавания с помощью узкополосной буквопечатающей (УБПЧ) телеграфии.

Национальная служба НАВТЕКС — означает передачу и автоматический прием информации по безопасности мореплавания с помощью узкополосной буквопечатающей (УБПЧ) телеграфии с использованием частот и языков по решению соответствующих администраций;

Помехи — воздействие на прием в системе радиосвязи нежелательной энергии, проявляющееся в любом ухудшении качества, ошибках или потерях информации, которых можно было бы избежать при отсутствии воздействия такой нежелательной энергии.

Приемник ИБМ/ПС — приемник информации по безопасности на море и информации, относящейся к поиску и спасанию.

Признанная подвижная спутниковая служба (ППСС) — служба, которая функционирует с помощью спутниковой системы и признана ИМО для использования в ГМССБ.

Расширенный групповой вызов (РГВ) — служба широковещательной передачи сообщений бедствия, безопасности и срочности через признанную подвижную спутниковую службу.

Радиоустановка ОВЧ — радиотелефонная станция ОВЧ с ЦИВ и приемником радиовахты ЦИВ на 70-м канале (УКВ радиоустановка в некоторых других документах).

Радиоустановка СЧ — радиотелефонная станция СЧ с ЦИВ и приемником радиовахты ЦИВ на частоте 2187,5 кГц (ПВ радиоустановка в некоторых других документах).

Радиоустановка СЧ/ВЧ — радиотелефонная станция СЧ/ВЧ с ЦИВ и приемником радиовахты СЧ/ВЧ (ПВ/КВ радиоустановка в некоторых других документах).

Рыболовное судно — любое судно, используемое для промысла или для промысла и обработки улова (рыбы, китов, тюленей, моржей или других живых ресурсов моря).

Судовая земная станция (СЗС) — подвижная земная станция морской подвижной спутниковой службы, установленная на борту судна.

СЗС ППСС — судовая земная станция признанной подвижной спутниковой службы.

Узкополосная буквопечатающая (УБПЧ) телеграфия — способ связи, использующий автоматическую телеграфную аппаратуру, которая отвечает соответствующим рекомендациям Международного союза электросвязи (МСЭ).

Цифровой избирательный вызов (ЦИВ) — способ связи, использующий цифровые коды, который позволяет радиостанции устанавливать связь и передавать информацию другой станции или группе станций и удовлетворяющий соответствующим рекомендациям МСЭ.

ЭМИ — электромагнитное излучение.

ЭМС — электромагнитная совместимость.

ЭСОМ (EPFS) — электронная система определения местоположения, которая может быть, как глобальной на базе ГНСС, так и локальной, охватывающей определенный район.

1.3 ОБЪЕМ ОСВИДЕТЕЛЬСТВОВАНИЙ

1.3.1 Общие положения о порядке освидетельствования радиооборудования, а также требования к технической документации, представляемой на рассмотрение Регистру, и указания о документах, выдаваемых Регистром на радиооборудование, изложены в Общих положениях о классификационной и иной деятельности, в части I «Общие положения по техническому наблюдению» и части II «Техническая документация» Правил технического наблюдения за постройкой судов и изготовлением материалов и изделий для судов и в части I «Общие положения».

1.3.2 Регистр осуществляет техническое наблюдение за изготовлением, установкой и эксплуатацией судового радиооборудования в соответствии с номенклатурой объектов технического наблюдения Регистра.

1.3.3 При техническом наблюдении за изготовлением судового радиооборудования Регистр осуществляет свою деятельность в соответствии с требованиями Правил технического наблюдения за постройкой судов и изготовлением материалов и изделий для судов.

1.3.4 На судах в эксплуатации при установке нового радиооборудования или замене устаревшего (вышедшего из строя и не подлежащего ремонту) до начала освидетельствования этого радиооборудования на рассмотрение Регистру должен быть представлен технический проект установки и рабочие чертежи.

Технический проект должен содержать сведения о морских районах плавания судна и о предусмотренных способах технического обслуживания и ремонта радиооборудования.

После одобрения технического проекта и рабочих чертежей освидетельствованию на судне подлежит установленное радиооборудование и испытание его в действии.

2 ТРЕБОВАНИЯ К РАДИООБОРУДОВАНИЮ

2.1 СОСТАВ РАДИООБОРУДОВАНИЯ

2.1.1 Минимальный состав радиооборудования, если иное не предусмотрено Администрацией флага судна, определяется районами плавания в соответствии с [табл. 2.1.1](#):

морскими районами ГМССБ: А1; А2; А3; А4;
районами акватории порта: в пределах внутреннего рейда; в пределах внешнего рейда.

Таблица 2.1.1

Минимальные требования по оснащению судна в зависимости от районов плавания

№	Оборудование	Код номенклатуры РС	Все суда	Морские районы				Районы акватории порта	
				A1	A2	A3	A4	Внутренний рейд	Внешний рейд
Основной состав оборудования									
1	Радиоустановка ОВЧ	04120000МК	X					1	1
2	Радиоустановка СЧ	04130000МК			X¹	X¹			
3	Радиоустановка СЧ/ВЧ	04140000МК					X		
4	СЗС ППСС	04150300МК 04150000МК				X			
5	Приемник ИБМ/ПС	04180000МК 04190000МК 04140010МК	X²						
6	Свободновсплывающий АРБ	04160000МК	X						1
7	Устройства указания местоположения для целей поиска и спасания	04220000МК 04220100МК	X³					1	1
8	Аппаратура ОВЧ двусторонней радиотелефонной связи	04230000МК 04230001МК	X⁴					1	1
Дублирующий состав радиооборудования (если применимо)									
9	Радиоустановка ОВЧ ⁵	04120000МК	X⁵						

10	Радиоустановка СЧ ⁵	04130000МК			X ^{1, 5}				
11	Радиоустановка СЧ/ВЧ	04140000МК				X			
12	СЗС ППСС	04150300МК 04150000МК				X ⁶			

¹ Допускается использование радиоустановки СЧ/ВЧ.

² На судне, совершающем рейсы в любом районе, в котором предоставляется международная служба NAVTEX, должен быть установлен приемник службы NAVTEX. На судне, совершающем рейсы в районах, где международная служба NAVTEX не предоставляется, должен быть установлен приемник ВЧ ИБМ/ПС или приемник РГВ, обеспечивающие прием ИБМ/ПС в районах эксплуатации судна.

³ На судне должно быть по меньшей мере одно устройство указания местоположения для целей поиска и спасания (РЛО или АИС-передатчик).

⁴ На судне должно быть по меньшей мере два комплекта аппаратуры ОВЧ двусторонней радиотелефонной связи.

⁵ Приемник для ведения наблюдения за ЦИВ не требуется.

⁶ Дублирование может быть выполнено с помощью СЗС ППСС с зоной покрытия равной или большей чем у основной СЗС ППСС, или с помощью радиоустановки СЧ/ВЧ.

2.1.2 Радиооборудование, не предусмотренное настоящим разделом, может быть допущено к установке на суда в качестве дополнительного при условии, что его эксплуатация не будет оказывать влияния на работу основного радиооборудования и снижать безопасность мореплавания.

2.1.3 Любое судно, которому после постройки предстоит совершить единичный рейс к месту дооборудования, может быть освобождено от установки радиооборудования стандартного состава, если у него имеется возможность передачи оповещения при бедствии в направлении «судно-берег» по крайней мере двумя отдельными и независимыми средствами, каждое из которых использует различные виды радиосвязи.

Состав радиооборудования должен быть одобрен при рассмотрении проекта перегона судна.

2.1.4 На каждом судне, находящемся в море, должно вестись непрерывное наблюдение:

.1 на 70-м канале ОВЧЦИВ, если судно оборудовано радиоустановкой ОВЧ в соответствии с требованиями Правил;

.2 на частоте бедствия и обеспечения безопасности ЦИВ 2187,5 кГц, если судно оборудовано радиоустановкой СЧ в соответствии с требованиями Правил;

.3 на частотах бедствия и обеспечения безопасности ЦИВ 2187,5 и 8414,5 кГц, а также, в зависимости от времени суток и географического положения судна, на одной из частот бедствия и обеспечения безопасности ЦИВ: 4207,5; 6312; 12577 или 16804,5 кГц, если судно оборудовано радиоустановкой СЧ/ВЧ в соответствии с требованиями Правил. Это наблюдение может вестись с помощью сканирующего приемника;

.4 за оповещениями при бедствии в направлении «берег-судно», если судно оборудовано судовой земной станцией, признанной подвижной спутниковой службы, в соответствии с требованиями Правил;

.5 на 16-м канале ОВЧ. Это наблюдение должно осуществляться с места, откуда обычно осуществляется управление судном.

2.1.5 На каждом судне, находящемся в море, должно вестись радионаблюдение за передачами информации по безопасности на море и информации, относящейся к поиску и спасанию, на соответствующей частоте или частотах, на которых такая информация передается для морского района, в котором находится судно.

2.2 ЭКСПЛУАТАЦИОННО-ТЕХНИЧЕСКИЕ ТРЕБОВАНИЯ, ПРЕДЪЯВЛЯЕМЫЕ К РАДИООБОРУДОВАНИЮ

2.2.1 Радиооборудование, требуемое настоящей частью, должно удовлетворять требованиям нормативных документов, указанных в [приложении 3](#) и быть одобренного Регистром типа.

2.3 ИСТОЧНИКИ ПИТАНИЯ

2.3.1 В течение всего времени, когда судно находится в море, должна быть обеспечена подача электрической энергии, достаточной для работы радиоустановок, а также для зарядки резервного источника электрической энергии.

2.3.2 Условия обеспечения питанием радиооборудования от аварийного источника электрической энергии в случае прекращения ее подачи от основных источников электрической энергии регламентируются частью XI «Электрическое оборудование» Правил классификации и постройки морских судов.

2.3.3 На каждом судне должен быть предусмотрен резервный источник электрической энергии для питания радиоустановок, обеспечивающих радиосвязь при бедствии и в целях безопасности в случае выхода из строя основного и аварийного судовых источников электрической энергии.

При этом в месте, откуда обычно осуществляется управление судном, должна быть предусмотрена световая и звуковая сигнализации о переходе на резервный источник электрической энергии.

Питание такой сигнализации должно осуществляться от резервного источника электрической энергии.

Сигнализация должна быть неотключаемой и должна автоматически возвращаться в исходное состояние после восстановления подачи электрической энергии от судовой сети. Должна быть предусмотрена возможность квитирования вручную звуковой сигнализации.

Если для переключения радиоустановок на питание от резервного источника электрической энергии используется ручной переключатель, то он должен быть расположен в месте, откуда обычно осуществляется управление судном, четко обозначен и легко доступен.

Переключение на питание от резервного источника электрической энергии не должно приводить к потере данных, хранящихся в памяти оборудования.

Резервный источник электрической энергии должен быть независим от судовых силовых установок и судовой электрической сети.

В качестве резервного источника электрической энергии может быть предусмотрена перезаряжаемая аккумуляторная батарея с автоматическим зарядным устройством или источник бесперебойного электрического питания.

2.3.4 Резервный источник электрической энергии должен обеспечивать одновременную работу радиооборудования в зависимости от районов плавания, для которых оборудовано судно, а также любой из дополнительных нагрузок, упомянутых в [2.3.7](#) и [2.3.8](#) в течение по крайней мере:

.1 одного часа на всех судах, предназначенных для плавания в пределах внутреннего и/или внешнего рейдов акватории порта, а также на судах, имеющих аварийный источник электрической энергии, обеспечивающий питанием радиооборудование, если такой источник полностью отвечает всем соответствующим требованиям части XI «Электрическое оборудование» Правил классификации и постройки морских судов;

.2 шести часов на всех остальных судах.

2.3.5 Емкость аккумуляторной батареи, используемой в качестве резервного источника электрической энергии, должна определяться, исходя из минимально требуемой длительности обеспечения питанием подключенного оборудования (в течение 1 ч или 6 ч) и максимально возможного тока, потребляемого всем подключенным к батарее оборудованием, который рассчитывается путем суммирования трех величин:

1/2 силы тока, потребляемой для режима передачи;

силы тока, потребляемой для режима приема;

силы тока, потребляемой дополнительными нагрузками (освещение, приемоиндикатор ЭСОМ).

При определении минимально необходимой емкости аккумуляторной батареи, используемой в качестве резервного источника электрической энергии, должно быть учтено следующее:

емкость свинцово-кислотных аккумуляторных батарей обычно указывается, исходя из 20-часового разряда при температуре 20 °С:

емкость свинцово-кислотной батареи при 1-часовом разряде составляет примерно 50 % емкости, определенной для режима 20-часового разряда;

емкость свинцово-кислотной батареи при 6-часовом разряде составляет примерно 80 % емкости, определенной для режима 20-часового разряда;

для других типов аккумуляторных батарей (не свинцово-кислотных) емкость при 1-часовом разряде составляет примерно 60 % емкости, определенной для режима 10-часового разряда, а емкость при 6-часовом разряде составляет примерно 92 % емкости, определенной для режима 10-часового разряда.

При определении окончательного значения емкости аккумуляторной батареи, используемой в качестве резервного источника электрической энергии, должны быть учтены возможные экстремальные значения температуры окружающей среды в месте размещения батареи, а также снижение ее емкости в процессе эксплуатации (старение батареи).

Для учета возможного снижения емкости аккумуляторной батареи в процессе ее эксплуатации (старение батареи) рассчитанная величина емкости батареи должна быть увеличена на 40 %.

2.3.6 Через интервалы, не превышающие 12 мес., в то время, когда судно не находится в море, емкость аккумуляторной батареи должна проверяться с использованием соответствующего метода.

Аккумуляторные батареи должны иметь отчетливую маркировку в течение всего времени нахождения их на судне со следующей информацией:

- .1 тип батареи или конструкции;
- .2 дата установки на судне;
- .3 емкость 1-часового режима разряда;
- .4 емкость 6-часового режима разряда.

Вблизи установленных аккумуляторных батарей, которые не являются батареями герметичного типа, должна находиться табличка, предупреждающая об опасности взрыва.

2.3.7 Если к резервному источнику электрической энергии в дополнение к радиоустановке ОВЧ могут быть подключены две или более радиоустановок, которые требуют наличия резервного питания, то должно обеспечиваться одновременное питание в течение периода, указанного в [2.3.4.1](#) или [2.3.4.2](#), радиоустановки ОВЧ, а также:

.1 всех других радиоустановок, которые могут быть одновременно подключены к резервному источнику электрической энергии; или

.2 той из других радиоустановок, которая будет потреблять наибольшую мощность, если только одна из других радиоустановок может быть подключена к резервному источнику электрической энергии одновременно с радиоустановкой ОВЧ.

2.3.8 Резервный источник электрической энергии может быть использован для электрического освещения органов управления радиоустановки ОВЧ и радиоустановки, соответствующей морскому району, в котором судно осуществляет плавание.

2.3.9 Если резервный источник электрической энергии состоит из перезаряжаемой аккумуляторной батареи, то для нее должно быть предусмотрено автоматическое зарядное устройство, которое должно перезаряжать аккумуляторную батарею в течение 10 ч.

Автоматическое зарядное устройство должно быть готово к работе в течение 5 с после его включения или после исчезновения питания от основного и/или аварийного судовых источников электрической энергии.

Автоматическое зарядное устройство должно иметь такую конструкцию, чтобы обрыв или отсоединение кабелей от батарей, а также короткое замыкание клемм батарей не приводило к выходу его из строя. Если такая защита обеспечивается электронными средствами, то она должна автоматически возвращаться в исходное состояние после устранения обрыва или короткого замыкания.

Автоматическое зарядное устройство должно иметь световую сигнализацию включенного состояния, а также индикацию величины напряжения и силы тока заряда/разряда аккумуляторной батареи.

В автоматическом зарядном устройстве должны быть предусмотрены звуковая и световая сигнализации о превышении напряжения или силы тока заряда предельно допустимых значений, определенных изготовителем аккумуляторной батареи, а также устройство защиты от избыточного заряда или разряда аккумуляторной батареи, в случае неисправности зарядного устройства.

Сигнализация должна быть неотключаемой и должна автоматически возвращаться в исходное состояние после восстановления нормальных условий заряда аккумуляторной батареи. Должна быть предусмотрена возможность квитирования вручную звуковой сигнализации.

Отказ сигнализации не должен прерывать заряд или разряд аккумуляторных батарей.

Указанные сигнализации и индикации должны быть предусмотрены в месте, откуда обычно осуществляется управление судном.

2.3.10 Если автоматическое зарядное устройство для зарядки аккумуляторных батарей используется на судах, где работоспособность радиооборудования обеспечивается квалифицированным техническим обслуживанием и ремонтом в море, то оно должно по крайней мере обеспечивать автоматическую регулировку зарядного тока. На судах, где работоспособность радиооборудования обеспечивается способами иными, чем квалифицированное техническое обслуживание и ремонт в море (дублирование оборудования и/или береговое техническое обслуживание), автоматическое зарядное устройство должно обеспечивать необслуживаемую зарядку аккумуляторной батареи в море.

2.3.11 Любая неисправность аккумуляторных батарей или зарядного устройства батарей не должна ухудшать или снижать функциональные возможности любого радиооборудования в процессе зарядки от судового источника электрической энергии.

2.3.12 Для питания радиооборудования может использоваться один резервный источник электрической энергии, если его емкость достаточна для одновременной работы основного и дублирующего радиооборудования. Емкость аккумуляторов также должна быть достаточной для работы приемоиндикатора ЭСОМ и аварийного освещения.

2.3.13 Если в качестве резервного источника электрической энергии применяется источник бесперебойного электрического питания, то сигнализации, требуемые [2.3.3](#) и [2.3.9](#), должны также срабатывать и при неисправности в самом источнике бесперебойного электрического питания.

В случае выхода из строя источника бесперебойного электрического питания должно быть предусмотрено подключение радиоустановок ко второму источнику бесперебойного электрического питания или обеспечено непосредственное подключение радиоустановок к основному или аварийному источнику электрической энергии судна.

Номинальный ток зарядного устройства должен определяться суммой четырех величин:

- .1 1/10 силы тока, потребляемого для передачи;
- .2 силы тока, потребляемого для приема;
- .3 силы тока, потребляемого дополнительными нагрузками;
- .4 номинального значения силы зарядного тока батареи.

2.3.14 Если для обеспечения надлежащей работы радиоустановок, требуемых настоящим разделом, необходимо осуществлять непрерывный ввод информации о координатах судна от судовых приемоиндикаторов систем радионавигации, а также информации от судового навигационного или другого оборудования, то это оборудование должно получать питание от основного, аварийного и резервного источников электрической энергии.

2.4 ЗАПАСНЫЕ ЧАСТИ И СНАБЖЕНИЕ

2.4.1 На каждом судне, независимо от способов технического обслуживания и ремонта радиооборудования, должен быть предусмотрен необходимый комплект запасных частей, инструментов, материалов и измерительных приборов.

Если работоспособность оборудования обеспечивается его дублированием, то состав и количество запасных частей для каждого вида радиооборудования может быть минимальным, определенным предприятием-изготовителем.

2.4.2 Для антенны лучевого типа СЧ-диапазона должна быть предусмотрена запасная антенна, полностью смонтированная для немедленного подъема.

2.5 ТЕХНИЧЕСКОЕ ОБСЛУЖИВАНИЕ И РЕМОНТ РАДИООБОРУДОВАНИЯ

2.5.1 На судах, совершающих рейсы в морских районах А1, а также А2, работоспособность оборудования должна обеспечиваться с помощью одного из таких способов, как: дублирование оборудования, береговое техническое обслуживание и ремонт, обеспечение квалифицированного технического обслуживания и ремонта в море, или сочетанием этих способов.

2.5.2 На судах, совершающих рейсы в морских районах А3, а также А4, работоспособность оборудования должна обеспечиваться с помощью сочетания по крайней мере двух таких способов, как: дублирование оборудования, береговое техническое обслуживание и ремонт, обеспечение квалифицированного технического обслуживания и ремонта в море.

2.5.3 Если работоспособность оборудования обеспечивается его дублированием, то в состав дублирования должны быть включены для морских районов:

А1 - радиотелефонная станция ОВЧ с ЦИВ;

А2 - радиотелефонная станция ОВЧ с ЦИВ и радиотелефонная станция СЧ с ЦИВ;

А3 - радиотелефонная станция ОВЧ с ЦИВ и, либо СЗС ППСС, либо радиоустановка СЧ/ВЧ, при этом СЗС ППСС с меньшим покрытием будет определять зону действия морского района А3 в качестве основной системы;

А4 - радиотелефонная станция ОВЧ с ЦИВ и радиоустановка СЧ/ВЧ.

2.5.4 Все дублирующее оборудование должно быть подключено к отдельным антеннам, к основному, аварийному и резервному источникам электрической энергии и готово к немедленной работе.

2.5.5 Если работоспособность оборудования обеспечивается береговым техническим обслуживанием и ремонтом, то на судах должен быть договор на береговое техническое обслуживание с изготовителем оборудования или с предприятием, уполномоченным на то изготовителем, либо представлена письменная декларация/ план, из которой(го) можно было бы определить, как будет обеспечиваться береговое техническое обслуживание. При этом в морских районах, в которых суда совершают рейсы, должна быть обеспечена возможность ремонта и технического обслуживания оборудования.

Береговые центры технического обслуживания должны быть признаны Регистром.

2.5.6 Береговые центры технического обслуживания или предприятия, осуществляющие установку радиооборудования на судне, должны, до ввода его в эксплуатацию, проводить надлежащий инструктаж судовых радиоспециалистов о порядке использования установленного радиооборудования, а также ознакомление с принципами его технического обслуживания и ремонта.

2.5.7 Если работоспособность оборудования обеспечивается квалифицированным техническим обслуживанием и ремонтом в море, то это техническое обслуживание должно обеспечиваться судовым радиоспециалистом, имеющим соответствующий диплом.

2.5.8 На каждом судне, совершающем рейсы в морских районах А3 или А4, независимо от способов технического обслуживания и ремонта радиооборудования, должны постоянно находиться:

.1 технические описания и руководства по эксплуатации и обслуживанию каждого вида радиооборудования и зарядных устройств, выпущенных изготовителем оборудования, на английском языке или рабочем языке экипажа судна;

.2 техническая документация и расчет емкости резервного источника электрической энергии (аккумуляторов) для питания радиоустановок;

.3 чертежи (план и боковой вид) расположения антенных устройств;

.4 чертежи (не менее чем в двух проекциях) размещения радиооборудования;

.5 схемы соединений всего радиооборудования и коммутации антенн.

Техническая документация, указанная в [2.5.8.3](#), [2.5.8.4](#) и [2.5.8.5](#), должна быть откорректирована в соответствии со всеми изменениями, внесенными в процессе эксплуатации судна, и одобрена Регистром;

.6 комплект инструментов, измерительных приборов и запасных частей на каждый вид радиооборудования, соответствующих предусмотренному способу(ам) технического обслуживания;

.7 публикации МСЭ в соответствии с требованиями Регламента радиосвязи (Регламент радиосвязи, том 2, Приложение 16):

Список судовых станций и присвоений опознавателей морской подвижной службы в печатной или в электронной форме;

Список береговых станций и станций специальных служб в печатной или в электронной форме;

Руководство для использования в морской подвижной и морской подвижной спутниковой службах в печатной или в электронной форме.

Объем технической документации, инструментов, измерительных приборов и запасных частей должен быть согласован Регистром.

2.5.9 На судах, совершающих рейсы в морских районах А3 или А4, если работоспособность радиооборудования обеспечивается с использованием сочетания способов, которые включают квалифицированное техническое обслуживание и ремонт в море, то соответствующая дополнительная техническая документация, инструменты, измерительные приборы и запасные части должны находиться на судне для обеспечения возможности технического обслуживания, проведения проверок, обнаружения и устранения неисправностей в радиооборудовании. Объем дополнительной технической документации, инструментов, измерительных приборов и запасных частей, которые должны быть на судне, должен соответствовать установленному оборудованию и быть одобрен Регистром.

2.5.10 На судах, совершающих рейсы в морских районах А1 или А2, объем технической документации, инструментов, измерительных приборов и запасных частей должен быть согласован Регистром и определяться, исходя из требований [2.5.8](#) и [2.5.9](#), в зависимости от условий эксплуатации судна, состава радиооборудования, способов его технического обслуживания и ремонта.

2.5.11 Каждое судно должно иметь квалифицированных специалистов для обеспечения радиосвязи при бедствии и для обеспечения безопасности. Эти специалисты должны иметь соответствующие дипломы, любой из них может быть назначен ответственным за радиосвязь во время бедствия.

2.5.12 На каждом судне должно быть разрешение на право эксплуатации судовой радиостанции, выданное в установленном порядке.

3 УСТРОЙСТВО ПОМЕЩЕНИЙ, ПРЕДНАЗНАЧЕННЫХ ДЛЯ УСТАНОВКИ РАДИООБОРУДОВАНИЯ, ЕГО РАЗМЕЩЕНИЕ, МОНТАЖ КАБЕЛЬНОЙ СЕТИ

3.1 ОБЩИЕ ПОЛОЖЕНИЯ

3.1.1 Каждая радиостановка должна быть:

.1 размещена так, чтобы вредные помехи механического, электрического или иного источника не мешали надлежащему использованию радиооборудования. Должна обеспечиваться электромагнитная совместимость и исключаться взаимное вредное влияние радиостановки, другого оборудования и систем;

.2 размещена так, чтобы обеспечивалась наибольшая степень ее безопасности и наибольшая степень эксплуатационной надежности;

.3 защищена от вредного воздействия воды, резких температурных колебаний и других неблагоприятных условий окружающей среды;

.4 обеспечена надежным и постоянным электрическим освещением, независимым от основного и аварийного источника электрической энергии, предназначенным для достаточного освещения органов управления работой радиостановки;

.5 размещена с учетом ее безопасного расстояния до магнитного компаса;

Должны быть также предусмотрены специальные помещения для размещения аккумуляторов резервного источника электрической энергии радиооборудования.

Если на отдельных судах невозможно предусмотреть аккумуляторную, допускается установка аккумуляторов в аккумуляторных ящиках (шкафах) при условии соблюдения требований [3.2](#).

3.1.2 Все радиооборудование должно быть так размещено на судне, чтобы его работоспособность не нарушалась при затоплении судна до уровня палубы его размещения.

3.1.3 Все радиооборудование должно быть так установлено, чтобы обеспечивался легкий и быстрый доступ к нему для проверки, технического обслуживания и его ремонта на борту судна. Радиооборудование должно быть прочно закреплено и не должно перемещаться при любых возможных в эксплуатации крене и дифференте судна, а также при резких толчках и тряске.

3.2 ПОМЕЩЕНИЕ ДЛЯ РАЗМЕЩЕНИЯ АККУМУЛЯТОРОВ (АККУМУЛЯТОРНАЯ)

3.2.1 Аккумуляторная, в которой размещаются аккумуляторы резервного источника электрической энергии, должна быть расположена на уровне палубы ходового мостика или выше его в таком месте, чтобы длина трассы для прокладки кабелей к радиооборудованию не превышала 15 м. Из аккумуляторной должен быть предусмотрен выход на открытую палубу судна.

3.2.2 Устройство аккумуляторной, а также системы ее отопления и вентиляции должны удовлетворять требованиям части VIII «Системы и трубопроводы» и части XI «Электрическое оборудование» Правил классификации и постройки морских судов.

3.2.3 В аккумуляторной должно быть предусмотрено электрическое освещение, удовлетворяющее требованиям части XI «Электрическое оборудование» Правил классификации и постройки морских судов.

3.2.4 Аккумуляторы, не имеющие отношения к радиооборудованию, могут быть допущены к установке в аккумуляторной радиостанции только при условии, если это не вызывает помех радиоприему.

3.2.5 Аккумуляторы должны быть размещены в соответствии с требованиями части XI «Электрическое оборудование» Правил классификации и постройки морских судов.

3.2.6 Аккумуляторные ящики (шкафы), размещаемые на открытой палубе судна, должны иметь степень защиты не ниже IP56 и устанавливаться на высоте не менее 100 мм от палубы.

Устройство, система отопления и вентиляция аккумуляторных ящиков должны удовлетворять требованиям части VIII «Системы и трубопроводы» и части XI «Электрическое оборудование» Правил классификации и постройки морских судов.

3.2.7 Аккумуляторы должны быть электрически изолированными от корпуса судна.

3.2.8 Размещение и установка аккумуляторов должна быть такой, чтобы обеспечивались:

- .1 высокий уровень обслуживания;
- .2 достаточный срок службы;
- .3 достаточная безопасность;
- .4 требуемая настоящей частью Правил продолжительность работы аккумуляторов, заряженных до номинальной емкости, независимо от климатических условий.

3.2.9 Температура аккумуляторов при их зарядке, разрядке или на холостом ходу должна быть в пределах, установленных изготовителем.

3.3 РАЗМЕЩЕНИЕ РАДИООБОРУДОВАНИЯ НА ХОДОВОМ МОСТИКЕ

3.3.1 Рабочий пост радиосвязи, предназначенный для размещения радиооборудования, должен быть так расположен в кормовой части ходового мостика, чтобы вахтенным помощникам капитана обеспечивался полный обзор навигационной обстановки в процессе работы с радиооборудованием.

Если рабочий пост радиосвязи отделен от остальной части ходового мостика переборкой, то последняя должна быть сделана из стекла или иметь окна.

Между рабочим постом радиосвязи и остальной частью ходового мостика не должно быть запирающейся двери.

Между рабочим постом радиосвязи и остальной частью ходового мостика должна быть предусмотрена штора во избежание светового слепящего эффекта от источников света на вахтенный персонал мостика и лоцмана в ночное время суток.

У рабочего поста радиосвязи должны быть предусмотрены: стол для ведения записей, рабочее кресло с креплением к палубе, а также основное освещение и освещение от резервного источника электрической энергии.

3.3.2 Радиооборудование должно быть так установлено, чтобы создаваемое им магнитное поле не вызывало изменения показаний магнитного компаса.

3.3.3 Радиооборудование, устанавливаемое на ходовом мостике в качестве дополнительного, должно быть так размещено, чтобы его функционирование или техническое состояние не могли отрицательно повлиять на нормальную работу или привести к выходу из строя, требуемого Правилами радиооборудования, навигационного или другого оборудования.

3.3.4 Радиоустановка ОВЧ с органами управления радиотелефонных каналов, обеспечивающими подготовку и подачу оповещения о бедствии и безопасности в режиме ЦИВ и радиотелефонии, должна быть расположена в носовой части ходового мостика вблизи индикатора радиолокационной станции. К этим органам управления должен быть обеспечен немедленный доступ и приоритет перед другими пультами управления, в случае их наличия, а лицо вахтенного помощника капитана во время использования этих органов управления должно быть обращено по направлению к носу судна.

При наличии более чем одного пульта управления индикация должна передаваться на другие пульта, указывая, что оборудование в действии.

В случае необходимости должны быть предусмотрены устройства для обеспечения радиосвязи с крыльев ходового мостика. Для выполнения этого требования может быть использовано носимое радиооборудование ОВЧ.

3.3.5 Радиоустановка СЧ с органами управления, обеспечивающими подготовку и подачу оповещения о бедствии в режиме ЦИВ и радиотелефонии, а также связь при бедствии и для обеспечения безопасности в режиме радиотелефонии, должна быть расположена на рабочем посту радиосвязи.

3.3.6 Радиоустановка СЧ/ВЧ с органами управления, обеспечивающими подготовку и подачу оповещения о бедствии в режиме ЦИВ, а также связь при бедствии и для обеспечения безопасности в режиме радиотелефонии, должна быть расположена на рабочем посту радиосвязи.

3.3.7 Органы управления судовой земной станции признанной подвижной спутниковой службы, обеспечивающие подачу оповещения и связь при бедствии, а также для обеспечения безопасности, должны быть расположены на рабочем посту радиосвязи.

3.3.8 Радиоустановки ОВЧ, СЧ, СЧ/ВЧ и судовая земная станция признанной подвижной спутниковой службы с органами управления, обеспечивающими подготовку и подачу оповещения о бедствии, а также связь при бедствии и для обеспечения безопасности ([см. 3.3.4 – 3.3.7](#)), предназначенные для дублирования, должны быть расположены на рабочем посту радиосвязи.

3.3.9 Если предусмотрена радиорубка, то после подачи оповещения о бедствии с рабочего поста радиосвязи в соответствии с [3.3.5 – 3.3.7](#) радиообмен при бедствии и для обеспечения безопасности может осуществляться из радиорубки.

3.3.10 Свободновсплывающий АРБ должен быть размещен в соответствии с [3.5](#).

3.3.11 В непосредственной близости от органов управления радиоустановок, обеспечивающих подачу оповещения о бедствии, а также связь при бедствии и для обеспечения безопасности, должна быть установлена табличка с позывным сигналом судна, идентификатором судовой станции и другими кодами, применяемыми при эксплуатации радиооборудования.

3.3.12 Лампы подсветки, встроенные в радиооборудование, предназначенные для размещения на ходовом мостике, должны иметь устройства для регулировки интенсивности освещения.

3.3.13 На пассажирских судах, совершающих рейсы в морских районах А2, А3 или А4, дополнительно должны быть выполнены следующие требования:

.1 на посту управления судном должна быть установлена панель подачи оповещения о бедствии. На этой панели должна находиться либо одна кнопка, при нажатии которой подается оповещение о бедствии всеми радиоустановками, требуемыми на судне для этой цели, либо по одной кнопке для каждой отдельной радиоустановки. На этой панели должно указываться отчетливо и наглядно, что кнопка или кнопки были нажаты.

Должны быть предусмотрены средства для предотвращения непреднамеренного нажатия кнопки или кнопок.

Если свободновсплывающий АРБ используется в качестве второго независимого средства подачи оповещения о бедствии, и он не приводится в действие дистанционно, то должен быть предусмотрен дополнительный АРБ, устанавливаемый вблизи места управления судном ([см. 3.5.1](#));

.2 информация о местонахождении судна должна непрерывно и автоматически поступать ко всему соответствующему оборудованию радиосвязи для включения в первоначальное оповещение о бедствии при нажатии кнопки или кнопок на панели подачи оповещения о бедствии;

.3 панель сигнализации о приеме оповещения о бедствии должна быть установлена на посту управления судном. Эта панель должна обеспечивать визуальную и звуковую сигнализацию о приеме оповещения о бедствии, а также указывать, через какую радиослужбу это оповещение было принято;

.4 на ходовом мостике на видном месте должна быть расположена аппаратура ОВЧ двусторонней радиотелефонной связи с воздушными судами, которая может быть, как стационарной, так и носимой.

3.3.14 Радиооборудование, установленное для дублирования на судах, совершающих рейсы в морских районах А3, а также А4, не требуется подключать к панели подачи оповещения о бедствии, если обеспечивается подача оповещения этим оборудованием, и оно размещено в непосредственной близости от установленной панели.

3.3.15 Должны быть предусмотрены звуковая и световая сигнализации, срабатывающие после приема оповещения о бедствии или срочности, или оповещения, имеющего категорию бедствия, а также оповещений, не являющихся оповещениями о бедствии и срочности. Сигнализации должны быть неотключаемыми и иметь возможность квитирования вручную. Должна быть предусмотрена возможность проверки звуковой и световой сигнализации.

3.3.16 На ходовом мостике каждого судна в непосредственной близости от радиоустановок должны быть вывешены эксплуатационные процедуры по работе с ЦИВ, а также процедуры по работе с соответствующими радиоустановками в аварийной ситуации.

Кроме того, должны быть вывешены разработанные Международной морской организацией «Руководство по эксплуатации оборудования ГМССБ для капитанов судов, терпящих бедствие» и процедуры отмены ложных оповещений о бедствии.

3.4 РАЗМЕЩЕНИЕ АППАРАТУРЫ ОВЧ ДВУСТОРОННЕЙ РАДИОТЕЛЕФОННОЙ СВЯЗИ И АППАРАТУРЫ ОВЧ ДВУСТОРОННЕЙ РАДИОТЕЛЕФОННОЙ СВЯЗИ С ВОЗДУШНЫМИ СУДАМИ

3.4.1 Аппаратура ОВЧ двусторонней радиотелефонной связи (включая первичные батареи) должна храниться на ходовом мостике или в другом незапираемом во время рейса судна помещении, если из него обеспечен более быстрый и удобный перенос аппаратуры в любую спасательную шлюпку и к любому спасательному плоту.

Аппаратура должна храниться на видном месте. Приспособления, предназначенные для крепления аппаратуры к месту хранения, если они имеются, должны быть рассчитаны на немедленную отдачу их без необходимости применения инструментов.

У места хранения аппаратуры ОВЧ двусторонней радиотелефонной связи должен быть хорошо видимый символ, соответствующий положениям резолюции ИМО А.1116(30).

3.4.2 Стационарная аппаратура ОВЧ двусторонней радиотелефонной связи спасательной шлюпки должна быть размещена таким образом, чтобы ее работоспособность не нарушалась при заполнении шлюпки водой до уровня верхних банок.

3.4.2.1 В случае, если в качестве внешнего источника электрической энергии стационарной аппаратуры ОВЧ двусторонней радиотелефонной связи предусмотрено использование аккумуляторных батарей, они должны быть размещены в ящиках водозащищенного (IP68) исполнения, отвечающих требованиям части XI «Электрическое оборудование» Правил классификации и постройки морских судов.

Электрическое освещение, обеспечивающее освещенность лицевой панели аппаратуры не менее 50 лк, должно осуществляться от вышеуказанных аккумуляторных батарей.

3.4.2.2 Должна быть предусмотрена возможность зарядки аккумуляторных батарей от генератора, навешенного на двигатель спасательной шлюпки, а также от судового источника электрической энергии. Гибкий кабель для подключения аккумуляторов к зарядному устройству от судового источника электрической энергии должен обеспечивать немедленное разобщение его при необходимости быстрого спуска шлюпки.

3.4.3 Аппаратура ОВЧ двусторонней радиотелефонной связи с воздушными судами (включая первичные батареи) должна храниться на ходовом мостике на видном месте.

3.4.4 Стационарная ОВЧ аппаратура двусторонней радиотелефонной связи с воздушными судами должна быть размещена на ходовом мостике на видном месте.

3.5 РАЗМЕЩЕНИЕ АВАРИЙНЫХ РАДИОБУЕВ

3.5.1 Аварийный радиобуй (АРБ), предназначенный для использования в качестве второго независимого средства подачи оповещения о бедствии и не приводящийся в действие дистанционно, должен быть установлен вблизи места управления судном так, чтобы к нему был обеспечен немедленный доступ для подачи оповещения о бедствии, отделяться вручную и легко переноситься в любую спасательную шлюпку или любой спасательный плот одним человеком.

3.5.2 Свободновсплывающий АРБ должен быть установлен на открытой палубе так, чтобы он не перемещался в экстремальных условиях и свободно всплывал при затоплении судна. К нему должен быть обеспечен немедленный доступ для отделения и подачи оповещений о бедствии вручную, а также возможность быстрого и удобного переноса в любую спасательную шлюпку или любой спасательный плот одним человеком.

3.5.3 У каждого места установки АРБ должен быть хорошо видимый символ в соответствии с положениями резолюции ИМО А.1116(30).

3.6 РАЗМЕЩЕНИЕ УСТРОЙСТВ УКАЗАНИЯ МЕСТОПОЛОЖЕНИЯ СУДНА И СПАСАТЕЛЬНОГО СРЕДСТВА ДЛЯ ЦЕЛЕЙ ПОИСКА И СПАСАНИЯ

3.6.1 На каждом судне должно быть предусмотрено по меньшей мере одно устройство указания местоположения спасательного средства для целей поиска и спасания: радиолокационный ответчик или передатчик АИС.

Устройство указания местоположения спасательного средства для целей поиска и спасания должно устанавливаться в таком месте, чтобы его можно было быстро перенести в любое коллективное спасательное средство, за исключением плота или плотов, требуемых 4.1.1.4 части II «Спасательные средства». В качестве альтернативы, одно устройство указания местоположения спасательного средства для целей поиска и спасания должно быть установлено в каждом коллективном спасательном средстве, за исключением требуемых 4.1.1.4 части II «Спасательные средства».

На судах, имеющих по крайней мере два устройства указания местоположения спасательного средства для целей поиска и спасания и снабженных спасательными шлюпками, спускаемыми методом свободного падения, одно из устройств указания местоположения спасательного средства для целей поиска и спасания должно размещаться в спасательной шлюпке, спускаемой методом свободного падения, а другое должно быть расположено в непосредственной близости от ходового мостика таким образом, чтобы оно могло быть использовано на борту и находилось в готовности для переноса в любое коллективное спасательное средство.

3.6.2 У каждого места установки устройства указания местоположения судна и спасательного средства для целей поиска и спасания (радиолокационного ответчика или передатчика АИС) должен быть хорошо видимый символ в соответствии с положениями резолюции ИМО А.1116(30).

3.7 МОНТАЖ КАБЕЛЬНОЙ СЕТИ

3.7.1 Монтаж кабельной сети радиооборудования и мероприятия по защите радиоприема от помех, создаваемых электрическими устройствами судна, должны быть выполнены в соответствии с требованиями части XI «Электрическое оборудование» Правил классификации и постройки морских судов с дополнениями и уточнениями, изложенными в настоящей главе.

3.7.2 Мероприятия по защите радиоприема от помех, создаваемых электрическими устройствами судна, снабженными средствами подавления в соответствии с требованиями части XI «Электрическое оборудование» Правил классификации и постройки морских судов, должны обеспечивать такие условия приема, чтобы введение в действие этих устройств не вызывало повышения напряжения на выходе каждого приемника более чем на 20 % относительно величины напряжения, обусловленной внутренними шумами.

3.7.3 Питание радиооборудования должно осуществляться от распределительного щита радиооборудования в соответствии с требованиями части XI «Электрическое оборудование» Правил классификации и постройки морских судов.

На распределительном щите радиооборудования в отходящих фидерах должны быть предусмотрены коммутационная и защитная аппаратура для каждого вида радиооборудования.

Подключение к щиту радиооборудования потребителей, не имеющих отношения к радиооборудованию, не допускается.

3.7.4 В месте установки радиооборудования на ходовом мостике или в радиорубке должен быть предусмотрен световой индикатор или измерительный прибор для постоянного контроля за напряжением судовой сети.

3.7.5 Вся кабельная сеть, относящаяся к средствам радиосвязи, должна быть выполнена экранированными кабелями с соблюдением непрерывности экранировки.

3.7.6 Вся кабельная сеть, проложенная в помещениях, где установлено оборудование судовых средств радиосвязи и радионавигации, должна быть выполнена экранированными кабелями с соблюдением непрерывности экранировки. Применение в вышеуказанных местах радиооборудования и электрических устройств без надлежащей экранировки не допускается.

При входе кабелей в помещения, в которых установлена радиоприемная аппаратура, оболочки кабелей рекомендуется заземлять.

3.7.7 Металлические корпуса радиоаппаратуры должны быть электрически соединены с корпусом судна кратчайшим путем. У входа кабелей в аппаратуру экранирующие оболочки их должны быть электрически соединены с корпусом аппаратуры.

3.7.8 При прокладке коаксиальных кабелей должны быть выполнены следующие требования:

.1 коаксиальные кабели должны прокладываться в отдельных кабельных каналах, расположенных на расстоянии не менее 10 см от силовых кабелей;

.2 кабели должны пересекаться под прямым углом;

.3 при наличии одного изгиба в одном месте радиус изгиба должен в 5 раз превышать наружный диаметр кабеля;

.4 когда имеется несколько изгибов, радиус изгиба должен в 10 раз превышать наружный диаметр кабеля;

.5 при применении гибких кабелей радиус изгиба должен в 20 раз превышать наружный диаметр кабеля.

Прокладка коаксиальных кабелей в грузовых трюмах, на открытой палубе и на мачтах должна быть выполнена в соответствии с требованиями части XI «Электрическое оборудование» Правил классификации и постройки морских судов.

3.7.9 В кабельной сети, соединяющей пульты дистанционной подачи оповещения о бедствии с другими блоками радиоустановок, а также в кабельной сети кодирующих устройств ЦИВ, конструктивно выполненных в виде отдельных блоков, не должны применяться штепсельные разъемы.

3.7.10 Сопротивление изоляции любого проложенного кабеля, отключенного с обеих сторон от радиооборудования, должно быть не менее 20 МОм, независимо от его длины.

4 АНТЕННЫЕ УСТРОЙСТВА И ЗАЗЕМЛЕНИЯ

4.1 ОБЩИЕ ПОЛОЖЕНИЯ

4.1.1 К установке на суда допускаются антенны любого типа, обеспечивающие наиболее эффективное использование радиооборудования по своему назначению.

Антенны должны быть устойчивыми к воздействию механических и климатических факторов, имеющих место в условиях эксплуатации судов.

4.1.2 Судовые антенны должны выдерживать ветровую нагрузку со скоростью воздушного потока до 60 м/с с любых направлений. Скорость судна и другие факторы при этом не учитываются.

4.1.3 Для лучевых антенн должен применяться соответствующий гибкий канатик, изготовленный из меди или сплава на медной основе. При расчете минимального диаметра канатика лучевой антенны, необходимого для обеспечения требования [4.1.2](#), стрела провеса должна быть принята равной 6 % длины антенны между точками подвеса.

4.1.4 Каждый луч антенны должен быть изготовлен из целого куска антенного канатика. Если конструкция антенны не позволяет изготовить снижение и соответствующий луч антенны из целого куска канатика, соединение их должно быть выполнено посредством сплетения или зажимных муфт, обеспечивающих надежный электрический контакт.

4.1.5 Для повышения надежности и длительности эксплуатации лучевой антенны Т-образного типа основная механическая нагрузка от ее снижения не должна прилагаться непосредственно к месту отвода снижения.

Это требование должно учитываться при монтаже антенны Г-образного типа.

4.1.6 Снижение лучевой антенны у ввода должно крепиться к оттяжке, снабженной изоляторами, а затем соединяться с вводом медным или латунным наконечником. Соединение наконечника со снижением должно осуществляться пайкой или холодной опрессовкой.

4.1.7 Устройство, предназначенное для подвеса лучевой антенны, должно допускать возможность быстрого спуска и подъема ее, а также регулировку натяжения без необходимости подъема людей на мачты.

4.1.8 При установке многолучевых антенн, если позволяют условия, должна обеспечиваться возможность подъема и спуска каждого луча отдельно. Расстояние между лучами должно быть не менее 700 мм.

4.1.9 Для подъема лучевых антенн должны применяться гибкие фалы, изготовленные из материала, одобренного Регистром. Подъемные фалы на судах, перевозящих легковоспламеняющиеся грузы, должны закрепляться во взрывобезопасной зоне и изготовляться из негорючих материалов. Если в этом случае используются стальные тросы, они должны иметь надежное электрическое соединение с корпусом судна.

4.1.10 Для изоляции антенн должны применяться специальные высокочастотные изоляторы, рассчитанные на соответствующее рабочее напряжение и механическую нагрузку.

4.1.11 Сопротивление изоляции антенн по отношению к корпусу судна при нормальных климатических условиях должно быть не менее 10 МОм, а при повышенной влажности — не менее 1 МОм (для передающих антенн диапазонов СЧ/ВЧ рекомендуемые величины: 50 МОм и 5 МОм соответственно).

4.1.12 Антенны-мачты и антенны других типов, состоящие из нескольких отдельных проводящих секций, должны иметь такую конструкцию, чтобы величина переходного сопротивления любого электрического соединения не изменялась при воздействии механических нагрузок и климатических факторов, встречающихся в условиях эксплуатации.

4.1.13 Передающие антенны должны быть рассчитаны на работу любого подключаемого к ним передатчика при максимальных значениях отдаваемой им мощности и подводимого напряжения.

Конструкция передающих антенн не должна допускать явления короны.

4.1.14 Приемные антенны должны быть сконструированы и расположены так, чтобы их взаимодействие со всеми передающими антеннами и между собой было минимальным.

4.1.15 Отдельные участки проводов антенн и их снижений не должны находиться ближе 1 м от труб, мачт и других металлических частей судна. Антенны не должны касаться металлических конструкций судна в любых условиях его эксплуатации.

4.1.16 Отдельные элементы антенн-мачт (провода, штыри и изоляторы) должны быть легкозаменяемыми.

Рекомендуется предусматривать заваливающуюся конструкцию антенн-мачт.

4.1.17 Антенны радиовещательных и телевизионных приемников должны быть максимально удалены от всех антенн служебного назначения.

4.1.18 Если радиотелефонная станция для служебной внутренней связи установлена на судне стационарно, то высота ее антенны не должна превышать 3,5 м над уровнем палубы ходового мостика.

4.1.19 При выборе места установки антенн радиооборудования следует также руководствоваться положениями [4.2 — 4.5](#), если иное не предусмотрено в технической документации изготовителя.

4.2 АНТЕННЫ ДИАПАЗОНА СЧ/ВЧ

4.2.1 Антенны должны обеспечивать возможность настройки передатчиков на любую частоту диапазона и обеспечивать необходимую дальность радиосвязи. Приемные антенны могут быть любого типа, удовлетворяющие требованиям Правил.

4.2.2 Конструкция крепления антенны или постаменты должна выдерживать нагрузку от раскачивания и вибрации.

4.2.3 Проволочная антенна должна иметь устройство для осуществления быстрой ее замены запасной антенной и приспособление для предотвращения обрыва при сильном натяжении (например, страховую петлю с механическим предохранителем в антенном фале). Разрывное усилие механического предохранителя должно составлять не более 0,3 величины разрывного усилия антенного канатика. Предохранительное устройство должно обеспечивать достаточное ослабление натяжения антенны, но не допускать касания антенны надстроек, такелажа и корпуса судна.

Приспособление для предотвращения обрыва может не предусматриваться, если антенна имеет длину, не превышающую 25 м, и подвешена между опорами, не подверженными резким колебаниям.

4.2.4 Штыревые антенны должны быть установлены вертикально настолько это возможно и располагаться на возвышенном месте на судне на расстоянии не менее 1 метра от токопроводящих конструкций.

4.2.5 Следует обратить внимание на самонесущие вертикальные антенны и радиус их раскачивания.

4.2.6 Рекомендуемая минимальная длина антенны составляет 8 метров.

4.2.7 Провод от основания антенны до антенно-согласующего устройства должен быть изолирован и располагаться вертикально настолько это возможно (не менее чем под углом 45° к горизонтальной плоскости).

4.2.8 Для передающей антенны рекомендуемые сопротивления изоляции относительно земли должны составлять более 50 МОм в сухую погоду и не менее 5 МОм во влажную погоду (при измерении передатчик должен быть отключен).

4.3 АНТЕННА ДИАПАЗОНА ОВЧ

4.3.1 Антенны ОВЧ должны располагаться, насколько это возможно, на высоком и свободном месте, с горизонтальным разнесом не менее 2 метров от конструкций, выполненных из токопроводящих материалов. Антенны должны быть достаточно удалены от потенциальных источников электромагнитного излучения (ЭМИ), таких как светодиодные навигационные огни, чтобы избежать ухудшения характеристик приемника. Эффективной мерой по снижению воздействия может являться вертикальное разнесение.

4.3.2 Антенны ОВЧ должны иметь вертикальную поляризацию.

4.3.3 По возможности все антенны ОВЧ должны быть расположены на разных уровнях по вертикали.

4.3.4 Размещение обязательных антенн ОВЧ должно иметь приоритет по сравнению с антеннами мобильных телефонов. Если они расположены на одном уровне, то расстояние между ними должно быть не менее 5 метров.

4.3.5 Рекомендуется использовать кабель с двойным экраном с максимальным затуханием 3 дБ.

4.3.6 Все внешние разъемы коаксиальных кабелей должны быть водонепроницаемыми по конструкции для защиты от попадания воды в антенный кабель.

4.4 ТРЕБОВАНИЯ К РАЗМЕЩЕНИЮ АНТЕНН СУДОВЫХ ЗЕМНЫХ СТАНЦИЙ

4.4.1 При выборе места установки антенн следует руководствоваться Приложениями [1](#) и [2](#).

4.5 ВВОДЫ И ПРОВОДКА АНТЕНН ВНУТРИ ПОМЕЩЕНИЙ

4.5.1 Проводка передающих антенн во внутренние помещения судна должна осуществляться через специальные вводы с изоляторами, рассчитанными на соответствующее рабочее напряжение, за исключением тех случаев, когда внутренняя проводка антенны выполняется коаксиальным кабелем.

4.5.2 Конструкция ввода передающей антенны должна допускать возможность быстрого и легкого присоединения и отсоединения антенны предпочтительно без применения инструмента. Конструкция ввода должна исключать возможность возникновения явления короны во время работы передатчика.

4.5.3 Вводы передающих антенн должны устанавливаться предпочтительно в таких местах, которые обеспечивают возможность прокладки антенн к передатчикам внутри помещений кратчайшим путем. Если ввод антенны установлен в легкодоступном месте, то он и подключенная к нему антенна должны быть полностью ограждены от случайных прикосновений в пределах 1800 мм над соответствующей палубой, трапом или другим местом, где могут находиться люди. При установке вводных колонок или пустотелых антенн-мачт должна быть предусмотрена возможность удаления конденсата из внутренних полостей конструкции.

4.5.4 Во избежание потерь мощности рекомендуется применение ограждений из изолирующих материалов. При использовании металлических ограждений они должны быть надежно заземлены на корпус судна. Ограждение не должно создавать мертвого угла видимости при визуальном пеленговании.

4.5.5 Фидеры передающих антенн СЧ-диапазона внутри помещений должны быть предпочтительно более короткими.

4.5.6 Фидеры передающих антенн должны быть экранированы, при этом антенные переключатели (коммутаторы) должны быть экранированного типа.

4.5.7 Фидеры приемных антенн должны быть проложены коаксиальными экранированными кабелями с соблюдением непрерывности экранировки. При этом антенные коммутаторы, переключатели, грозовые разрядники и другие приборы, подключенные к этим кабелям, должны быть экранированного типа. Фидеры не должны вносить затухание сигнала более 3 дБ.

4.5.8 Коаксиальные экранированные кабели фидеров приемных антенн должны быть непосредственно выведены на открытую палубу и подключены на достаточной высоте к приемным антеннам. Это подключение должно осуществляться специальным контактным устройством водозащищенной или герметической конструкции, обеспечивающим надежное электрическое соединение и доступ для контроля за его состоянием.

4.5.9 Для каждой антенны, не рассчитанной на постоянное включение в рабочее положение, внутри помещения должно быть предусмотрено коммутационное устройство, позволяющее установить антенну в рабочее, изолированное и заземленное положения.

4.5.10 Для защиты входа приемника от атмосферных разрядов в каждой приемной антенне должно быть предусмотрено соответствующее устройство.

4.5.11 Если между приемной антенной и коаксиальным кабелем применяется согласующее устройство или устройство защиты от атмосферных разрядов, то они должны быть подключены со стороны антенны.

4.6 ЗАЗЕМЛЕНИЕ

4.6.1 Рабочее (высокочастотное) заземление, предназначенное для обеспечения нормальной работы судовых передатчиков, должно быть выполнено медной шиной, проложенной кратчайшим путем от антенного коммутатора к металлической переборке или к палубе, имеющей надежное электрическое соединение с корпусом судна, с отводами к зажимам заземлений передатчиков. Длина шины от передатчика до места соединения с переборкой или палубой не должна превышать 1000 мм. В зависимости от мощности передатчиков сечения шин и отводов должны быть не менее указанных в [табл. 4.6.1](#).

Таблица 4.6.1

Мощность передатчика, Вт	Сечение жилы, мм ²
Менее 50	25
От 50 до 500	50
Более 500	100

Во всех случаях, где это применимо, допускается осуществлять рабочее заземление отдельно каждого передатчика соединением зажима заземления передатчика с ближайшей металлической переборкой посредством медной шины или гибкого проводника соответствующего сечения.

4.6.2 В передатчиках, излучающих мощность более 50 Вт, электрическое соединение шины (гибкого проводника) заземления с корпусом передатчика должно осуществляться по крайней мере в двух местах, максимально удаленных друг от друга.

4.6.3 Рабочие заземления приемников должны быть осуществлены медной шиной или гибким бронзовым (медным) канатиком сечением не менее 6 мм², проложенным кратчайшим путем от каждого приемника к основной шине заземления передатчиков или непосредственно к ближайшей металлической переборке, соединенной с корпусом судна.

4.6.4 Рабочие заземления оборудования средств радиосвязи должны быть выполнены в соответствии с требованиями настоящей части, предъявляемыми к рабочим заземлениям приемников или передатчиков.

4.6.5 На неметаллических судах должно быть выполнено общее рабочее заземление для всего радиооборудования. При этом электрический контакт с водой должен осуществляться посредством облуженного медного или латунного листа площадью не менее 0,5 м² и толщиной не менее 4 мм, укрепленного на наружной поверхности корпуса ниже линии наименьшей осадки судна. Рекомендуется предусматривать два таких заземления, причем в этом случае площадь контакта каждого заземления может быть уменьшена в два раза.

Вместо устройства специального заземления на деревянных судах допускается использование в качестве заземления металлической оковки кия или защитной металлической обшивки от древоточца.

4.6.6 Заземление радиостанции на неметаллических шлюпках должно быть выполнено в виде двух облуженных медных лент общей площадью не менее 0,1 м² и толщиной не менее 1 мм, укрепленных справа и слева от кия в районе мидель-шпангоута.

4.6.7 Соединительные провода защитных заземлений корпусов аппаратуры должны быть возможно более короткими: не более 150 мм.

4.6.8 Защитные заземления нижних концов стоячего такелажа мачт и дымовых труб должны быть выполнены гибкими металлическими проводниками. На проводники должны быть напаяны специальные наконечники, которые должны крепиться к металлическому корпусу судна двумя винтами или с помощью сварки. Места соединений с корпусом должны быть окрашены.

4.6.9 Общее сопротивление всех электрических соединений любого заземления не должно превышать 0,02 Ом.

4.6.10 Использование заземлений радиооборудования в качестве молниеотводов не допускается.

ПРИЗНАННАЯ ПОДВИЖНАЯ СПУТНИКОВАЯ СЛУЖБА ИНМАРСАТ

1 АНТЕННЫ СПУТНИКОВОЙ СВЯЗИ

1.1 ОБЩИЕ ПОЛОЖЕНИЯ

1.1.1 В общем случае спутниковые антенны должны быть расположены таким образом, чтобы они всегда имели свободный обзор небосвода по дуге горизонта в 360°. На практике этого бывает трудно достичь из-за теневых секторов от близлежащих сооружений.

1.1.2 Для Инмарсат-С (ненаправленная антенна) и Fleet Safety (антенна BGAN) рекомендуется обеспечивать/поддерживать связь со спутником до минус 5° в направлении носа и кормы, и минус 15° в направлении левого и правого борта по отношению к плоскости горизонта.

1.2 УСТАНОВКА АНТЕННЫ СПУТНИКОВОЙ СВЯЗИ

1.2.1 Для выполнения вышеуказанных рекомендаций необходимо соблюдать следующие указания:

.1 антенна должна быть расположена на вершине радиолокационной мачты или на постаменте радиолокационной мачты или на верхней палубе таким образом, чтобы:
для направленных антенн — теневые сектора от построек, особенно на расстоянии до 10 метров, должны быть не более 6°;

для всенаправленных антенн — тени от конструкций, особенно на расстоянии до 1 метра, должны быть не более 2°;

.2 антенны должны быть установлены в легкодоступном месте;

.3 спутниковые антенны не должны располагаться в зоне, где они могут быть повреждены теплом и дымом;

.4 спутниковая антенна не должна располагаться на одном уровне с антенной РЛС;

.5 антенны ЭСОМ не должны располагаться рядом или в одной горизонтальной плоскости с антенной Инмарсат;

.6 следует рассмотреть возможность установки антенны Инмарсат на подходящем постаменте.

*(Резолюции ИМО А.663(16), А.698(17), А.808(19), MSC.130(75) и MSC.513(105);
Руководство по проектированию и установке Инмарсат)*

Примечание. Конструкция мачты/пьедестала должна быть выполнена таким образом, чтобы максимально снизить уровень вибраций.

1.3 БЕЗОПАСНЫЕ РАССТОЯНИЯ МЕЖДУ АНТЕННАМИ

1.3.1 Рекомендуются следующие «безопасные расстояния» от антенн Инмарсат до других антенн и до магнитного компаса:

.1 расстояние до ВЧ антенны должно быть более 5 метров;

.2 расстояние до ОВЧ антенны должно быть более 4 метров;

.3 расстояние до магнитного компаса должно быть более 3 метров.

(Руководство по установке оборудования и рекомендации Инмарсат)

1.4 ИНМАРСАТ-С

1.4.1 Антенна.

Антенна должна быть сконструирована таким образом, чтобы функционировать до углов в 15° продольного и поперечного наклона. Для достижения этого результата антенна должна быть расположена в таком месте, чтобы никакие объекты или конструкции до 15° ниже горизонта не ухудшали работу оборудования.

Примечание. Поскольку может быть трудно выполнить эту рекомендацию в направлении нос-корма, свободная зона в этом направлении может быть уменьшена до 5° ниже горизонта.

(Резолюции ИМО А.663(16) и MSC.513(105))

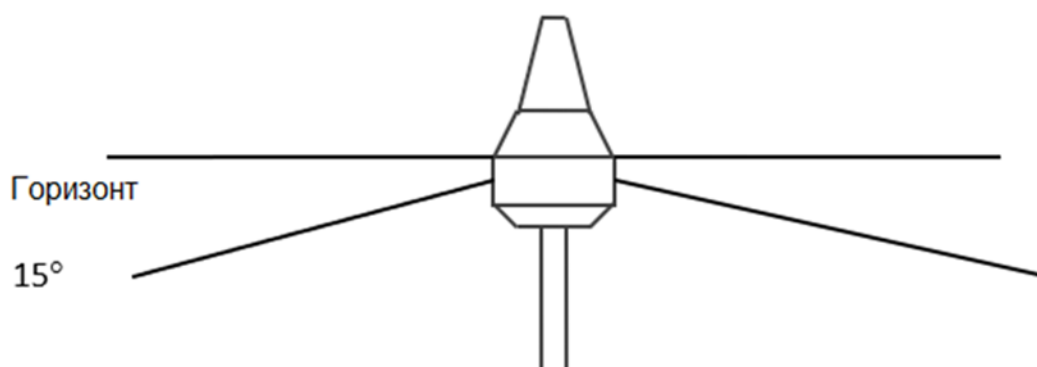


Рис. 1.4.1

Расположение антенны СЗС по отношению к горизонту с учетом продольного и поперечного наклонов (см. также примечание выше)

1.4.2 Расчет расстояния до препятствий.

Антенный блок должен быть установлен так, чтобы обзор небосвода был доступен по дуге горизонта в 360° . Однако незначительные препятствия, такие как мачта, не будут сильно ухудшать характеристики антенны, если расстояние до них больше 20-кратного диаметра препятствия.

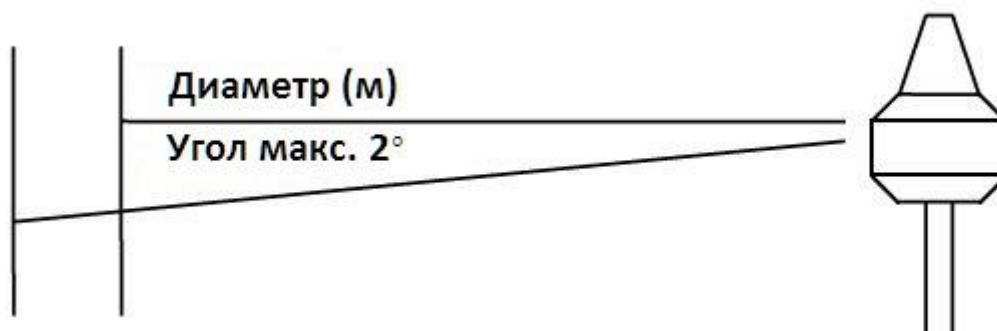


Рис. 1.4.2

Расположение антенны СЗС по отношению к препятствию

Если установлены две антенны Инмарсат-С, расстояние между ними по вертикали должно быть не менее 1 метра для исключения помех. Антенны должны быть установлены таким образом, чтобы обеспечить электромагнитную совместимость.

1.4.3 Антенный кабель.

Необходимо соблюдать спецификации изготовителей в отношении общего затухания и максимального сопротивления постоянному току (короткое замыкание на одном конце). Следует использовать только кабель с двойной экранировкой.

1.5 СИСТЕМА FLEET SAFETY

1.5.1 Антенны.

Антенны Fleet Safety — это 2-х осевые стабилизированные антенны BGAN, различающиеся по размеру и пропускной способности: FleetBroadband 150, FleetBroadband 250, FleetBroadband 500 и Fleet One.

Все антенны вращаются на 360° в горизонтальной плоскости и до -25° в вертикальной плоскости для FleetBroadband 500 и до -60° в вертикальной плоскости для FleetBroadband 150, 250 и Fleet One по дифференту и крену, что обеспечивает непрерывное наведение даже в тяжелых морских условиях. Любые препятствия в пределах этого пространства могут привести к ухудшению сигнала.

1.5.2 Препятствия.

Антенна должна быть установлена как можно дальше от судовых РЛС и мощных радиопередатчиков (включая другие системы на базе Инмарсат), поскольку они могут ухудшить характеристики антенны. Радиочастотное излучение от РЛС может повредить антенну. Поскольку РЛС излучает веерный луч с шириной горизонтального луча в несколько градусов и шириной вертикального луча до $\pm 15^\circ$, наилучших помех можно избежать, установив антенну на другом уровне — это означает, что антенна устанавливается минимум на 15° выше или ниже антенны радара.

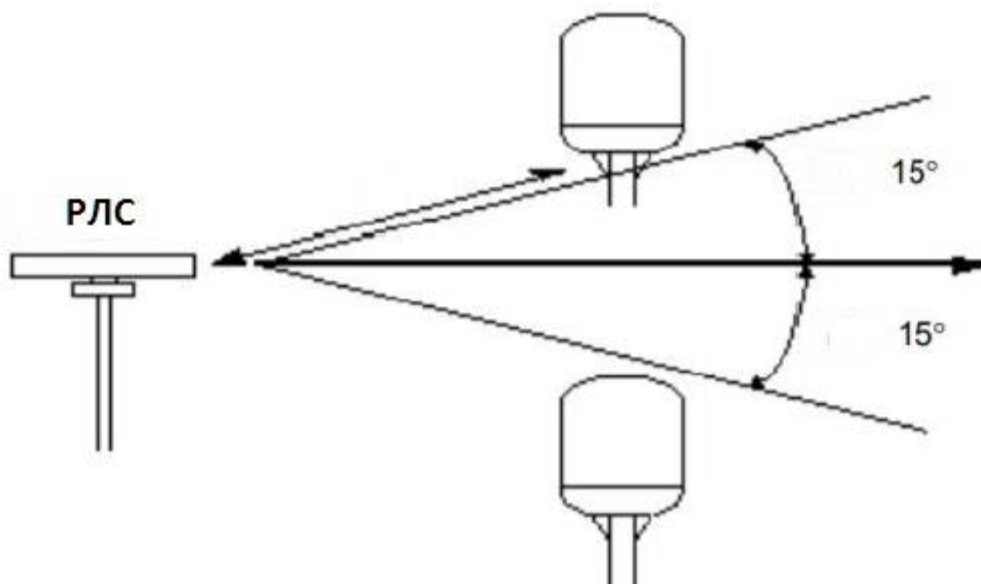


Рис. 1.5.2

Расположение антенны СЗС по отношению к антенне РЛС

Антенна FleetBroadband может также создавать помехи для других радиосистем. Особенно уязвимы для излучения, создаваемого антеннами FleetBroadband, другие системы Инмарсат и приемники ЭСОМ с плохой частотной дискриминацией.

1.5.3 Антенный кабель.

Коаксиальный кабель для соединения между антенной и терминалом поставляется вместе с системой. Необходимо соблюдать спецификации изготовителей относительно общего затухания и максимального сопротивления постоянному току (короткое замыкание на одном конце). Максимально допустимые потери в антенном кабеле составляют 20 дБ на частоте 1660 МГц. Это необходимо для обеспечения работоспособности системы.

ПРИЛОЖЕНИЕ 2

ПРИЗНАННАЯ ПОДВИЖНАЯ СПУТНИКОВАЯ СЛУЖБА ИРИДИУМ

РУКОВОДСТВО ПО СИСТЕМЕ — ВСЕНАПРАВЛЕННАЯ АНТЕННА

Персонал, устанавливающий или обслуживающий систему, должен быть профессиональным, обладающим техническими знаниями, прошедшим соответствующее обучение и имеющим соответствующие полномочия. Необходимо соблюдать все инструкции по технике безопасности и рекомендации, содержащиеся в руководстве производителя.

1 АНТЕННЫЙ БЛОК

Антенный блок предназначен для наружного монтажа и подключается к блоку управления с помощью коаксиального кабеля. Технические характеристики антенного блока описаны в руководстве изготовителя. В общем случае предполагается, что антенный блок имеет обращенный вниз разъем типа "female", а антенный кабель — обращенный вверх разъем типа "male".

1.1 РЕКОМЕНДАЦИИ ПО МОНТАЖУ И УСТАНОВКЕ

Безопасное расстояние до магнитного компаса: безопасное расстояние до главного (основного) и путевого компасов составляет 0,85 м (2,8 фута) и 0,65 м (2,1 фута) соответственно. Следует соблюдать эти расстояния во избежание помех для магнитного компаса.

Антенный блок должен быть установлен за пределами основного луча РЛС. Обычно это составляет порядка 20 градусов. Чтобы избежать влияния антенн в ближнем поле, необходимо соблюдать минимальное расстояние 2,5 м (8 футов) между антенной РЛС и антенным блоком СЗС. На рисунке ниже показано, как следует устанавливать антенный блок, чтобы избежать помех от РЛС. Однако, в зависимости от конкретной частоты и уровня мощности РЛС, расстояние между РЛС и антенным блоком может быть уменьшено, что не повлияет на работу антенны. Характеристики антенного блока должны быть проверены при установке системы.

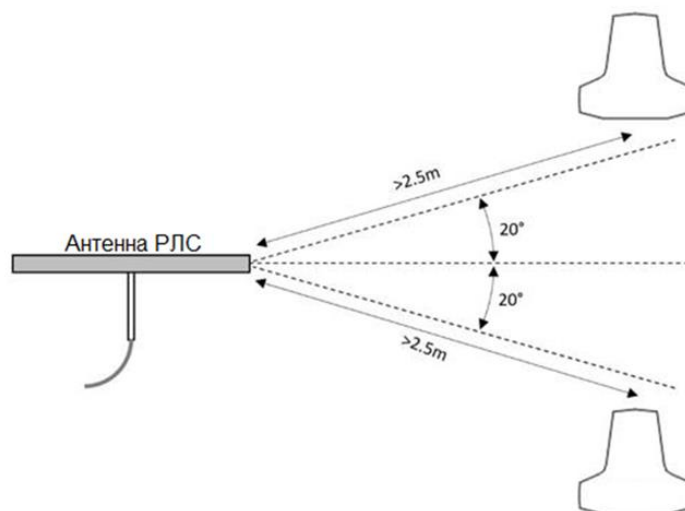


Рис. 1.1-1

Расположение антенных блоков СЗС по отношению к антенне РЛС

Антенный блок должен быть установлен на расстоянии не менее 1 м от передающих антенн СЧ-ВЧ, ОВЧ и УВЧ.

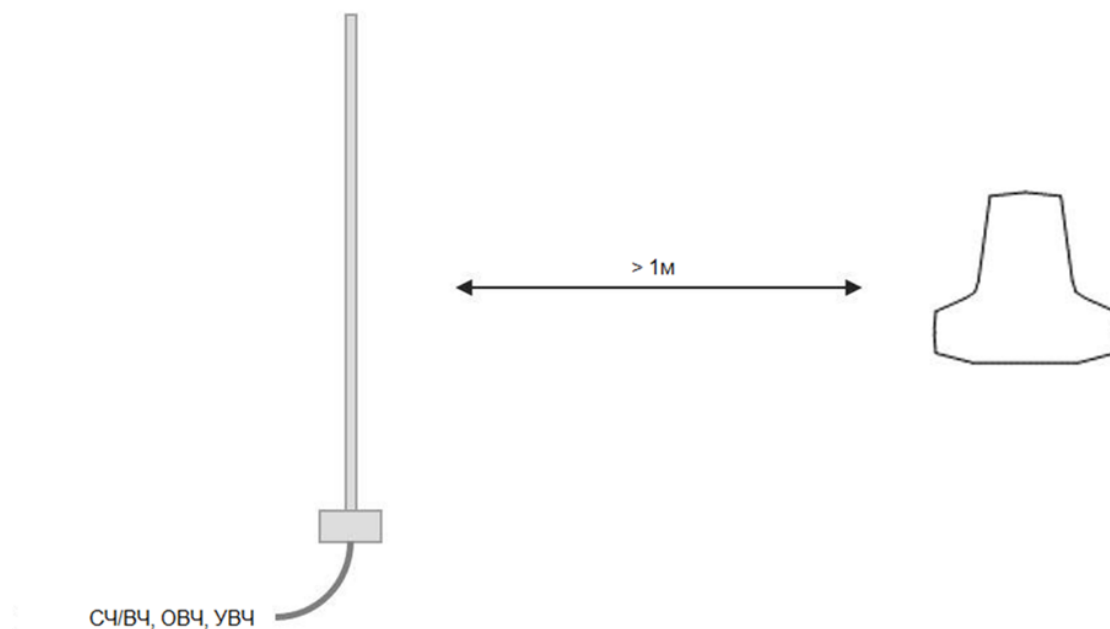


Рис. 1.1-2

Расположение антенного блока СЗС по отношению к передающим антеннам СЧ-ВЧ, ОВЧ и УВЧ

Антенный блок должен быть установлен так, чтобы по возможности обеспечивался обзор небосвода по дуге в 360°. Однако, незначительные препятствия, такие как мачта, не будут сильно ухудшать характеристики антенны, если расстояние между ними больше 15-кратного диаметра препятствия.

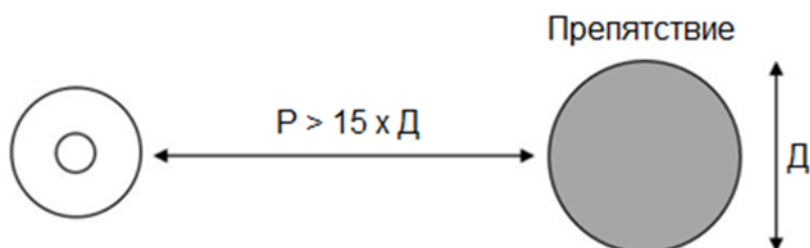


Рис. 1.1-3

Расположение антенного блока СЗС по отношению к препятствию

Оборудование должно быть размещено и установлено в соответствии с требованиями изготовителя, приведенными в технической документации. Если установлены две антенны системы Iridium, они должны быть установлены таким образом, чтобы обеспечить электромагнитную совместимость.

ПЕРЕЧЕНЬ РЕЗОЛЮЦИЙ И ЦИРКУЛЯРОВ ИМО, РЕКОМЕНДАЦИЙ МСЭ, СТАНДАРТОВ МЭК И ИСО, ДРУГИХ ВНЕШНИХ ДОКУМЕНТОВ, ПРИМЕНИМЫХ ПРИ ВЫПОЛНЕНИИ РАБОТ ПО ОДОБРЕНИЮ ТИПА СУДОВОГО РАДИООБОРУДОВАНИЯ*

Код номенклатуры РС	Наименование объекта, правило СОЛАС-74, которым определено оснащение судна	Правила СОЛАС-74, резолюции и циркуляры ИМО, Рекомендации МСЭ, которым должен соответствовать объект	Перечень документов в области стандартизации и иных документов, в результате применения которых на добровольной основе обеспечивается соблюдение требований, которым должен соответствовать объект (стандарты тестирования)	Требования по одобрению типа объекта
Радиооборудование				
04120000МК	Радиоустановка ОВЧ** VHF radio installation** IV/7.1.1, IV/7.1.2	СОЛАС-74, пр. IV/7.1.1, 2 СОЛАС-74, пр. X/3 A.694(17) MSC.511(105)/A.803(19)** MSC.191(79) MSC.302(87) A.524(13) ИМО MSC/Circ.862 ИМО MSC.1/Circ.1460/Rev.4 ИМО COMSAR.1/Circ.32/Rev.2 Регламент Радиосвязи 2024 ITU-R M.489-2 (1995) ITU-R M.493-16 (2023) ITU-R M.541-11 (2023)	Стандарты IEC 60945: - IEC 60945, Ed. 4.0/Cor.1 (2008-04) - ГОСТ Р МЭК 60945-2007 IEC 61097-3, Ed. 2.0 (2017-10) IEC 61097-7, Ed. 1.1 (2018-01) IEC 61097-8, Ed. 1.0 (1998-09) IEC 62288, Ed. 3.0 (2021-12) IEC 62923-1, Ed. 1.0 (2018-08) IEC 62923-2, Ed. 1.0 (2018-08) Стандарты серии IEC 61162: - IEC 61162-1 Ed. 6.0 (2024-04) - IEC 61162-2 Ed. 2.0 (2024-04) - IEC 61162-3 Ed. 1.2 (2014-07) - IEC 61162-450 Ed. 3.0 (2024-04)	СОЛАС-74, пр. IV/14 СОЛАС-74, пр. X/3

Код номенклатуры РС	Наименование объекта, правило СОЛАС-74, которым определено оснащение судна	Правила СОЛАС-74, резолюции и циркуляры ИМО, Рекомендации МСЭ, которым должен соответствовать объект	Перечень документов в области стандартизации и иных документов, в результате применения которых на добровольной основе обеспечивается соблюдение требований, которым должен соответствовать объект (стандарты тестирования)	Требования по одобрению типа объекта
04130000МК	Радиоустановка СЧ** MF radio installation** IV/9.1.1, IV/9.1.2	СОЛАС-74, пр. IV/9.1.1, 2 СОЛАС-74, пр. X/3 A.694(17) MSC.512(105)/A.804(19)** MSC.191(79) MSC.302(87) ИМО MSC/Circ.862 ИМО COMSAR.1/Circ.32/Rev.2 Регламент Радиосвязи 2024 ITU-R M.493-16 (2023) ITU-R M.541-11 (2023) ITU-R M.1173-1 (2012)	Стандарты IEC 60945: - IEC 60945, Ed. 4.0/Cor.1 (2008-04) - ГОСТ Р МЭК 60945-2007 IEC 61097-8, Ed. 1.0 (1998-09) IEC 61097-9, Ed. 1.0 (1997-11) IEC 61097-3, Ed. 2.0 (2017-10) IEC 62288, Ed. 3.0 (2021-12) IEC 62923-1, Ed. 1.0 (2018-08) IEC 62923-2, Ed. 1.0 (2018-08) Стандарты серии IEC 61162: - IEC 61162-1 Ed. 6.0 (2024-04) - IEC 61162-2 Ed. 2.0 (2024-04) - IEC 61162-3 Ed. 1.2 (2014-07) - IEC 61162-450 Ed. 3.0 (2024-04)	СОЛАС-74, пр. IV/14 СОЛАС-74, пр. X/3

Правила по оборудованию морских судов (часть IV)

46

Код номенклатуры РС	Наименование объекта, правило СОЛАС-74, которым определено оснащение судна	Правила СОЛАС-74, резолюции и циркуляры ИМО, Рекомендации МСЭ, которым должен соответствовать объект	Перечень документов в области стандартизации и иных документов, в результате применения которых на добровольной основе обеспечивается соблюдение требований, которым должен соответствовать объект (стандарты тестирования)	Требования по одобрению типа объекта
04140000МК	<p>Радиоустановка СЧ/ВЧ**</p> <p>MF/HF radio installation**</p> <p>IV/11.1.1, IV/11.1.2</p>	<p>СОЛАС-74, пр. IV/11.1.1, 2 СОЛАС-74, пр. X/3</p> <p>A.694(17) MSC.512(105)/A.806(19)** MSC.508(105) MSC.191(79) MSC.302(87)</p> <p>ИМО MSC/Circ.862 ИМО COMSAR.1/Circ.32/Rev.2</p> <p>Регламент Радиосвязи 2024 ITU-R M.476-5 (1995) ITU-R M.492-6 (1995) ITU-R M.493-16 (2023) ITU-R M.540-2 (1990) ITU-R M.541-11 (2023) ITU-R M.625-4 (2012) ITU-R M.688-0 (1990) ITU-R M.1173-1 (2012)</p>	<p>Стандарты IEC 60945: - IEC 60945 Ed. 4.0/Cor.1 (2008-04) - ГОСТ Р МЭК 60945-2007</p> <p>IEC 61097-8, Ed. 1.0 (1998-09) IEC 61097-9, Ed. 1.0 (1997-11) IEC 61097-3, Ed. 2.0 (2017-10)</p> <p>IEC 62288, Ed. 3.0 (2021-12)</p> <p>IEC 62923-1, Ed. 1.0 (2018-08) IEC 62923-2, Ed. 1.0 (2018-08)</p> <p>Стандарты серии IEC 61162: - IEC 61162-1 Ed. 6.0 (2024-04) - IEC 61162-2 Ed. 2.0 (2024-04) - IEC 61162-3 Ed. 1.2 (2014-07) - IEC 61162-450 Ed. 3.0 (2024-04)</p> <p>ETS 300 067 (1993-10)</p>	<p>СОЛАС-74, пр. IV/14</p> <p>СОЛАС-74, пр. X/3</p>

Правила по оборудованию морских судов (часть IV)

Код номенклатуры РС	Наименование объекта, правило СОЛАС-74, которым определено оснащение судна	Правила СОЛАС-74, резолюции и циркуляры ИМО, Рекомендации МСЭ, которым должен соответствовать объект	Перечень документов в области стандартизации и иных документов, в результате применения которых на добровольной основе обеспечивается соблюдение требований, которым должен соответствовать объект (стандарты тестирования)	Требования по одобрению типа объекта
04150000МК	<p>Судовая земная станция Инмарсат-С**</p> <p>Inmarsat-C SES**</p> <p>IV/10.1.1</p>	<p>СОЛАС-74, пр. IV/10.1.1 СОЛАС-74, пр. X/3</p> <p>A.570(14) A.694(17) MSC.513(105)/A.807(19)** MSC.431(98) MSC.302(87)</p> <p>ИМО MSC/Circ.862 ИМО COMSAR.1/Circ.32/Rev.2</p>	<p>Стандарты IEC 60945: - IEC 60945, Ed. 4.0/Cor.1 (2008-04) - ГОСТ Р МЭК 60945-2007</p> <p>IEC 61097-4, Ed. 4.0 (2024-02)</p> <p>Стандарты серии IEC 61162: - IEC 61162-1 Ed. 6.0 (2024-04) - IEC 61162-2 Ed. 2.0 (2024-04) - IEC 61162-3 Ed. 1.2 (2014-07) - IEC 61162-450 Ed. 3.0 (2024-04)</p> <p>IEC 62923-1, Ed. 1.0 (2018-08) IEC 62923-2, Ed. 1.0 (2018-08)</p>	<p>СОЛАС-74, пр. IV/14</p> <p>СОЛАС-74, пр. X/3</p>

Код номенклатуры РС	Наименование объекта, правило СОЛАС-74, которым определено оснащение судна	Правила СОЛАС-74, резолюции и циркуляры ИМО, Рекомендации МСЭ, которым должен соответствовать объект	Перечень документов в области стандартизации и иных документов, в результате применения которых на добровольной основе обеспечивается соблюдение требований, которым должен соответствовать объект (стандарты тестирования)	Требования по одобрению типа объекта
04150300МК	<p>Судовая земная станция для использования в ГМССБ</p> <p>Ship earth station for use in the GMDSS</p> <p>IV/10.1.1</p>	<p>СОЛАС-74, пр. IV/10.1</p> <p>A.694(17) A.813(19) A.1001(25) MSC.434(98) MSC.191(79) MSC.302(87)</p> <p>ИМО MSC/Circ.862 ИМО COMSAR.1/Circ.32/Rev.2</p>	<p>Стандарты IEC 60945: - IEC 60945, Ed. 4.0/Cor.1 (2008-04) - ГОСТ Р МЭК 60945-2007</p> <p>IEC 61097-16, Ed. 1.0 (2019-08)</p> <p>Стандарты серии IEC 61162: - IEC 61162-1 Ed. 6.0 (2024-04) - IEC 61162-2 Ed. 2.0 (2024-04) - IEC 61162-3 Ed. 1.2 (2014-07) - IEC 61162-450 Ed. 3.0 (2024-04)</p> <p>IEC 62288, Ed. 3.0 (2021-12) IEC 62923-1, Ed. 1.0 (2018-08) IEC 62923-2, Ed. 1.0 (2018-08)</p>	<p>СОЛАС-74, пр. IV/14</p> <p>СОЛАС-74, пр. X/3</p>

Правила по оборудованию морских судов (часть IV)

Код номенклатуры РС	Наименование объекта, правило СОЛАС-74, которым определено оснащение судна	Правила СОЛАС-74, резолюции и циркуляры ИМО, Рекомендации МСЭ, которым должен соответствовать объект	Перечень документов в области стандартизации и иных документов, в результате применения которых на добровольной основе обеспечивается соблюдение требований, которым должен соответствовать объект (стандарты тестирования)	Требования по одобрению типа объекта
04180000МК	Приемник службы НАВТЕКС NAVTEX receiver IV/7.1.4	СОЛАС-74, пр. IV/7.1.4 СОЛАС-74, пр. X/3 А.694(17) MSC.508(105) MSC.191(79) MSC.302(87) ИМО COMSAR.1/Circ.32/Rev.2 ИМО MSC.1/Circ.1645 Регламент Радиосвязи 2024 ITU-R M.540-2 (1990) ITU-R M.625-4 (2012)	Стандарты IEC 60945: - IEC 60945, Ed. 4.0/Cor.1 (2008-04) - ГОСТ Р МЭК 60945-2007 IEC 61097-6, Ed. 2.2 (2019-07) IEC 62288, Ed. 3.0 (2021-12) Стандарты серии IEC 61162: - IEC 61162-1 Ed. 6.0 (2024-04) - IEC 61162-2 Ed. 2.0 (2024-04) - IEC 61162-3 Ed. 1.2 (2014-07) - IEC 61162-450 Ed. 3.0 (2024-04) IEC 62923-1, Ed. 1.0 (2018-08) IEC 62923-2, Ed. 1.0 (2018-08)	СОЛАС-74, пр. IV/14 СОЛАС-74, пр. X/3

Правила по оборудованию морских судов (часть IV)

50

Код номенклатуры РС	Наименование объекта, правило СОЛАС-74, которым определено оснащение судна	Правила СОЛАС-74, резолюции и циркуляры ИМО, Рекомендации МСЭ, которым должен соответствовать объект	Перечень документов в области стандартизации и иных документов, в результате применения которых на добровольной основе обеспечивается соблюдение требований, которым должен соответствовать объект (стандарты тестирования)	Требования по одобрению типа объекта
04190000МК	Приемник расширенного группового вызова (РГВ) EGC receiver IV/7.1.4	СОЛАС-74, пр. IV/7.1.4 А.694(17) MSC.306(87) MSC.431(98) MSC.302(87) MSC.191(79) ИМО COMSAR.1/Circ.32/Rev.2 ИМО MSC.1/Circ.1645	Стандарты IEC 60945: - IEC 60945, Ed. 4.0/Cor.1 (2008-04) - ГОСТ Р МЭК 60945-2007 IEC 61097-4, Ed. 4.0 (2024-02) IEC 62288, Ed. 3.0 (2021-12) Стандарты серии IEC 61162: - IEC 61162-1 Ed. 6.0 (2024-04) - IEC 61162-2 Ed. 2.0 (2024-04) - IEC 61162-3 Ed. 1.2 (2014-07) - IEC 61162-450 Ed. 3.0 (2024-04) IEC 62923-1, Ed. 1.0 (2018-08) IEC 62923-2, Ed. 1.0 (2018-08)	СОЛАС-74, пр. IV/14 СОЛАС-74, пр. X/3

Код номенклатуры РС	Наименование объекта, правило СОЛАС-74, которым определено оснащение судна	Правила СОЛАС-74, резолюции и циркуляры ИМО, Рекомендации МСЭ, которым должен соответствовать объект	Перечень документов в области стандартизации и иных документов, в результате применения которых на добровольной основе обеспечивается соблюдение требований, которым должен соответствовать объект (стандарты тестирования)	Требования по одобрению типа объекта
04140010МК	<p>Приемник ИБМ/ПС на ВЧ</p> <p>HF receiver for MSI and SAR</p> <p>IV/7.1.4</p>	<p>СОЛАС-74, пр. IV/7.1.4</p> <p>A.694(17) MSC.508(105) MSC.191(79)</p> <p>ИМО COMSAR.1/Circ.32/Rev.2 ИМО MSC.1/Circ.1645</p> <p>Регламент Радиосвязи 2024 ITU-R M.492-6 (1995) ITU-R M.540-2 (1990) ITU-R M.625-4 (2012) ITU-R M.688 (1990)</p>	<p>Стандарты IEC 60945: - IEC 60945, Ed. 4.0/Cor.1 (2008-04) - ГОСТ Р МЭК 60945-2007</p> <p>IEC 61097-9, Ed. 1.0 (1997-11) IEC 62288, Ed. 3.0 (2021-12)</p> <p>Стандарты серии IEC 61162: - IEC 61162-1 Ed. 6.0 (2024-04) - IEC 61162-2 Ed. 2.0 (2024-04) - IEC 61162-3 Ed. 1.2 (2014-07) - IEC 61162-450 Ed. 3.0 (2024-04)</p> <p>ETS 300 067 (1993-10)</p>	<p>СОЛАС-74, пр. IV/14</p> <p>СОЛАС-74, пр. X/3</p>
04220100МК	<p>Устройство указания местоположения для целей поиска и спасания: передатчик АИС</p> <p>Search-and-rescue locating devices (SRLD): AIS-SART</p> <p>IV/7.1.3, 7.2, 7.3, 7.5</p>	<p>СОЛАС-74, пр. IV/7.1.3, 7.2, 7.3, 7.5</p> <p>A.694(17) MSC.246(83)</p> <p>ИМО COMSAR.1/Circ.32/Rev.2</p> <p>ITU-R M.1371-5 (2014)</p>	<p>Стандарты IEC 60945: - IEC 60945 Ed. 4.0/Cor.1 (2008-04) - ГОСТ Р МЭК 60945-2007</p> <p>IEC 61097-14, Ed. 1.0 (2010-04)</p>	<p>СОЛАС-74, пр. IV/14</p> <p>СОЛАС-74, пр. X/3</p>

Код номенклатуры РС	Наименование объекта, правило СОЛАС-74, которым определено оснащение судна	Правила СОЛАС-74, резолюции и циркуляры ИМО, Рекомендации МСЭ, которым должен соответствовать объект	Перечень документов в области стандартизации и иных документов, в результате применения которых на добровольной основе обеспечивается соблюдение требований, которым должен соответствовать объект (стандарты тестирования)	Требования по одобрению типа объекта
04300000МК	<p>Интегрированная система средств радиосвязи ГМССБ (ИССР)</p> <p>Integrated communication system (ICS)</p>	<p>A.694(17) MSC.517(105) MSC.191(79) MSC.302(87)</p> <p>ИМО COMSAR.1/Circ.32/Rev.2</p>	<p>Стандарты IEC 60945: - IEC 60945, Ed. 4.0/Cor.1 (2008-04) - ГОСТ Р МЭК 60945-2007</p> <p>IEC 62940 Ed. 1.0 (2016-10) IEC 62288, Ed. 3.0 (2021-12)</p> <p>IEC 62923-1, Ed. 1.0 (2018-08) IEC 62923-2, Ed. 1.0 (2018-08)</p> <p>Стандарты серии IEC 61162: - IEC 61162-1 Ed. 6.0 (2024-04) - IEC 61162-2 Ed. 2.0 (2024-04) - IEC 61162-3 Ed. 1.2 (2014-07) - IEC 61162-450 Ed. 3.0 (2024-04)</p>	<p>СОЛАС-74, пр. IV/14</p> <p>СОЛАС-74, пр. X/3</p>
04160000МК	<p>Аварийный радиобуй (АРБ)</p> <p>Emergency position-indicating radio beacon (EPIRB)</p> <p>IV/7.1.5</p>	<p>СОЛАС-74, пр. IV/7.1.5</p> <p>A.662(16) A.694(17) MSC.471(101)</p> <p>ИМО MSC/Circ.862 ИМО COMSAR.1/Circ.32/Rev.2</p> <p>Регламент Радиосвязи 2024 ITU-R M.633-5 (2023) ITU-R M.690-3 (2015) ITU-R M.1371-5 (2014)</p>	<p>Стандарты IEC 60945: - IEC 60945, Ed. 4.0/Cor.1 (2008-04) - ГОСТ Р МЭК 60945-2007</p> <p>IEC 61097-2, Ed. 4.0 (2021-06)</p>	<p>СОЛАС-74, пр. IV/14</p> <p>СОЛАС-74, пр. X/3</p>

Код номенклатуры РС	Наименование объекта, правило СОЛАС-74, которым определено оснащение судна	Правила СОЛАС-74, резолюции и циркуляры ИМО, Рекомендации МСЭ, которым должен соответствовать объект	Перечень документов в области стандартизации и иных документов, в результате применения которых на добровольной основе обеспечивается соблюдение требований, которым должен соответствовать объект (стандарты тестирования)	Требования по одобрению типа объекта
04230000МК	<p>Носимая аппаратура ОВЧ двусторонней радиотелефонной связи для спасательных средств</p> <p>Survival craft portable two-way VHF radiotelephone apparatus</p> <p>IV/7.2, 7.3</p>	<p>A.694(17) MSC.515(105)</p> <p>Регламент Радиосвязи 2024 ITU-R M.489-2 (1995)</p>	<p>Стандарты IEC 60945: - IEC 60945, Ed. 4.0/Cor.1 (2008-04) - ГОСТ Р МЭК 60945-2007</p> <p>IEC 61097-12, Ed. 1.1 (2017-07)</p>	<p>СОЛАС-74, пр. IV/14</p> <p>СОЛАС-74, пр. X/3</p>
04230001МК	<p>Аппаратура ОВЧ двусторонней радиотелефонной связи для стационарной установки на спасательных шлюпках и плотках</p> <p>Fixed survival craft two-way VHF radiotelephone apparatus</p> <p>IV/7.2, 7.3</p>	<p>A.694(17) A.809(19)</p> <p>Регламент Радиосвязи 2024 ITU-R M.489-2 (1995)</p>	<p>Стандарты IEC 60945: - IEC 60945, Ed. 4.0/Cor.1 (2008-04) - ГОСТ Р МЭК 60945-2007</p> <p>ETSI EN 301 466 V1.2.1 (2015-12)</p>	<p>СОЛАС-74, пр. IV/14</p> <p>СОЛАС-74, пр. X/3</p>

Код номенклатуры РС	Наименование объекта, правило СОЛАС-74, которым определено оснащение судна	Правила СОЛАС-74, резолюции и циркуляры ИМО, Рекомендации МСЭ, которым должен соответствовать объект	Перечень документов в области стандартизации и иных документов, в результате применения которых на добровольной основе обеспечивается соблюдение требований, которым должен соответствовать объект (стандарты тестирования)	Требования по одобрению типа объекта
04021200МК	<p>Аппаратура ОВЧ двусторонней радиотелефонной связи с воздушными судами</p> <p>Aeronautical two-way VHF radiotelephone apparatus</p> <p>IV/7.6</p>	<p>СОЛАС-74, пр. IV/7.6</p> <p>A.694(17) MSC.80(70) MSC.516(105)</p> <p>ИМО COMSAR.1/Circ.32/Rev.2</p> <p>Регламент Радиосвязи 2024</p> <p>ICAO Convention on International Civil Aviation, Annex 10</p>	<p>Стандарты IEC 60945: - IEC 60945, Ed. 4.0/Cor.1 (2008-04) - ГОСТ Р МЭК 60945-2007</p> <p>ETSI EN 301 688 V1.2.1 (2016-03)</p>	<p>СОЛАС-74, пр. IV/14</p> <p>СОЛАС-74, пр. X/3</p>
04220000МК	<p>Устройство указания местоположения для целей поиска и спасания: радиолокационный ответчик (РЛО)</p> <p>Search-and-rescue locating devices (SRLD): Radar SART</p> <p>IV/7.1.3, 7.2, 7.3, 7.5</p>	<p>СОЛАС-74, пр. IV/7.1.3, 7.2, 7.3, 7.5</p> <p>A.694(17) MSC.510(105)</p> <p>ITU-R M.628-5 (2012)</p>	<p>Стандарты IEC 60945: - IEC 60945, Ed. 4.0/Cor.1 (2008-04) - ГОСТ Р МЭК 60945-2007</p> <p>IEC 61097-1, Ed. 2.0 (2007-06)</p>	<p>СОЛАС-74, пр. IV/14</p> <p>СОЛАС-74, пр. X/3</p>

* Для применения резолюций MSC.508(105), MSC.511(105), MSC.512(105), MSC.513(105), MSC.515(105), MSC.516(105) и MSC.517(105), фраза "установленные 1 января 2024 года или после этой даты" означает следующее:

(а) для судов, контракт на постройку которых заключен 1 января 2024 года или после этой даты, или при отсутствии контракта, киль которых заложен или которые находятся на аналогичной стадии строительства 1 января 2024 года или после этой даты, "установленные 1 января 2024 года или после него" означает любую установку на судне;

(б) для судов, не перечисленных в пункте (а) выше, "установленные 1 января 2024 года или после этой даты" означает договорную дату поставки оборудования или, в случае отсутствия договора на поставку, фактическую поставку оборудования на судно 1 января 2024 года или после этой даты.

Пересмотренные эксплуатационные стандарты, указанные в приложении к резолюции MSC.510(105) (радиолокационные ответчики), должны применяться к:

(в) оборудованию, установленному на судах, контракт на постройку которых заключен 1 января 2024 года или после этой даты, или, при отсутствии контракта, на суда, киль которых заложен или которые находятся на аналогичной стадии строительства 1 января 2024 года или после этой даты; и

(г) для судов, отличных от судов, указанных в пункте (с) выше, оборудование с контрактной датой поставки 1 января 2024 года или после этой даты, или, при отсутствии контрактной даты, с фактической датой поставки оборудования на судно 1 января 2024 года или после этой даты.

** См. циркуляр ИМО MSC.1/Circ.1676 от 30.06.2023.

ПРИМЕРЫ ВОЗМОЖНОГО МИНИМАЛЬНОГО ОСНАЩЕНИЯ СУДНА В ЗАВИСИМОСТИ ОТ РАЙОНОВ ПЛАВАНИЯ

№	Оборудование	Коды номенклатуры РС	Некоторые варианты морских районов плавания судна								Внутренний рейд	Внешний рейд	
			A1	A1 A2	A1 A2 A3	A1 A2 A3 A4	A1 A3	A1 A3 A4	A1 A4	A1 A2 A4			
Основной состав радиооборудования													
1	Радиостановка ОВЧ	04120000МК	1	1	1	1	1	1	1	1	1	1	1
2	Радиостановка СЧ	04130000МК		1 ¹	1 ¹		1 ¹						
3	Радиостановка СЧ/ВЧ	04140000МК				1		1	1	1			
4	СЗС ППСС	04150300МК 04150000МК			1	1	1						
5	Приемник ИБМ/ПС	04180000МК 04190000МК 04140010МК	1 ²	1 ²	2 ²	3 ²	2 ²	3 ²	2 ²	2 ²			
7	Свободновсплывающий АРБ	04160000МК	1	1	1	1	1	1	1	1			1

№	Оборудование	Коды номенклатуры РС	Некоторые варианты морских районов плавания судна								Внутренний рейд	Внешний рейд	
			A1	A1 A2	A1 A2 A3	A1 A2 A3 A4	A1 A3	A1 A3 A4	A1 A4	A1 A2 A4			
8	Устройства указания местоположения для целей поиска и спасания	04220000МК 04220100МК	1	1	1	1	1	1	1	1	1	1	1
9	Аппаратура ОБЧ двусторонней радиотелефонной связи	04230000МК 04230001МК	2	2	2	2	2	2	2	2	2	1	1
Дублирующий состав радиооборудования (если применимо)													
10	Радиоустановка ОБЧ ⁴	04120000МК	1 ⁴	1 ⁴	1 ⁴	1 ⁴	1 ⁴	1 ⁴	1 ⁴	1 ⁴	1 ⁴		
11	Радиоустановка СЧ ⁴	04130000МК		1 ^{1,4}	1 ^{1,4}								
12	Радиоустановка СЧ/ВЧ	04140000МК				1 ^{1,3}		1 ³	1	1			
13	СЗС ППСС	04150300МК 04150000МК			1 ³		1 ³						

¹ Допускается использование радиоустановки СЧ/ВЧ.

² На судне, совершающем рейсы в любом районе, в котором предоставляется международная служба NAVTEX, должен быть установлен приемник службы NAVTEX.

На судне, совершающем рейсы в районах, где международная служба NAVTEX не предоставляется, должен быть установлен приемник ВЧ ИБМ/ПС или приемник РГВ, обеспечивающие прием ИБМ/ПС в районах эксплуатации судна.

³ Вместо СЗС ППСС допускается радиоустановка СЧ/ВЧ.

⁴ Приемник для ведения наблюдения за ЦИВ не требуется.

Российский морской регистр судоходства

Правила по оборудованию морских судов
Часть IV
Радиооборудование

ФАУ «Российский морской регистр судоходства»
191181, г. Санкт-Петербург, ул. Миллионная, д. 7, литера А
www.rs-class.org/ru/