

Версия: 01.07.2024

ПРАВИЛА

КЛАССИФИКАЦИИ И ПОСТРОЙКИ СУДОВ ДЛЯ ПЕРЕВОЗКИ СЖИЖЕННЫХ ГАЗОВ НАЛИВОМ

ЧАСТЬ IV ХРАНЕНИЕ ГРУЗА

НД № 2-020101-176



Санкт-Петербург

ПРАВИЛА КЛАССИФИКАЦИИ И ПОСТРОЙКИ СУДОВ ДЛЯ ПЕРЕВОЗКИ СЖИЖЕННЫХ ГАЗОВ НАЛИВОМ (ЧАСТЬ IV)

Настоящая версия части IV «Хранение груза» Правил классификации и постройки судов для перевозки сжиженных газов наливом Российского морского регистра судоходства (РС, Регистр) утверждена в соответствии с действующим положением и вступает в силу 1 июля 2024 года.

Настоящая версия составлена на основании версии от 1 января 2024 года и Бюллетеня изменений № 24-87473 с учетом изменений и дополнений, подготовленных непосредственно к моменту опубликования (см. Перечень изменений).

ПЕРЕЧЕНЬ ИЗМЕНЕНИЙ¹

Для данной версии нет изменений для включения в Перечень.

¹ За исключением изменений и дополнений, вводимых Бюллетенями, а также опечаток.

1 ОБЩИЕ ПОЛОЖЕНИЯ

1.1 Целью требований, вводимых настоящей частью Правил классификации и постройки судов для перевозки сжиженных газов наливом¹ является обеспечение безопасного хранения груза при всех расчетных и эксплуатационных условиях с учетом вида перевозимого груза. Вышесказанное включает меры по:

обеспечению прочности при действии установленных нагрузок;
поддержанию груза в жидком состоянии;
проектированию конструкций корпуса для работы в условиях низких температур или защите конструкций корпуса от действия низких температур, и
защите системы хранения груза от попадания воды или воздуха.

1.2 Определения и пояснения.

1.2.1 В настоящей части, в дополнение к приведенным в 1.2 части I «Классификация», используются следующие определения.

Вкладные емкости — самонесущие грузовые емкости. Они не являются частью корпуса судна и не участвуют в обеспечении его прочности. Существуют три категории вкладных грузовых емкостей, см. [разд. 21 — 23](#).

Встроенные емкости — грузовые емкости, образующие часть конструкций корпуса судна и испытывающие нагрузки, аналогичные нагрузкам, вызывающим напряжения в прилегающих конструкциях корпуса судна. Для встроенных емкостей применяются требования [разд. 25](#).

Кривая Велера (*S-N* кривая)² — график зависимости напряжений, при которых происходит усталостное разрушение материала при данном числе циклов нагружения, от числа этих циклов.

Мембранные емкости — несамонесущие грузовые емкости, образуемые тонкой непроницаемой оболочкой (мембраной), которая поддерживается через изоляцию смежными конструкциями корпуса. Для мембранных емкостей применяются требования [разд. 24](#).

Полумембранные емкости — несамонесущие грузовые емкости в загруженном состоянии, образуемые оболочкой, которая частично поддерживается через изоляцию смежными конструкциями корпуса. Для полумембранных емкостей применяются требования [разд. 26](#).

Расчетная температура для выбора материала — минимальная температура, при которой груз может приниматься на борт и/или перевозиться в грузовых емкостях.

Расчетное давление паров P_0 — максимальное манометрическое давление в верхней части грузовой емкости, используемое для расчета емкости.

Холодная точка — часть поверхности корпуса или термической изоляции, где наблюдается локальное снижение температуры по отношению к допускаемой минимальной температуре корпуса, либо прилегающих корпусных конструкций, либо по отношению к расчетным характеристикам систем управления давлением/температурой груза, требуемых разд. 4 части VI «Системы и трубопроводы».

¹ В дальнейшем — Правила LG.

² Дополнительные требования, не указанные в Международном кодексе постройки и оборудования судов, перевозящих сжиженные газы наливом (в дальнейшем — Кодекс).

2 ОБЛАСТЬ РАСПРОСТРАНЕНИЯ

2.1 Если в [разд. 21 — 26](#) не указано иное, требования [разд. 1 — 20](#) применяются ко всем типам емкостей, включая типы, описанные в [разд. 27](#).

Требования настоящей части Правил LG не распространяются на мембранные системы хранения сжиженного природного газа. Для указанных систем применяются требования Правил по мембранным системам хранения сжиженного природного газа.

3 ФУНКЦИОНАЛЬНЫЕ ТРЕБОВАНИЯ К ХРАНЕНИЮ ГРУЗА

3.1 Расчетный срок эксплуатации системы хранения груза должен быть не менее расчетного срока эксплуатации судна.

3.2 Системы хранения груза должны проектироваться для условий Северной Атлантики и соответствующих долговременных спектральных характеристик состояния моря для неограниченного района плавания. Применительно к системам хранения груза, используемым исключительно на судах ограниченного района плавания, Регистр в соответствии с одобренной процедурой допускает менее жесткие условия окружающей среды, которые соответствуют предполагаемой эксплуатации. Для систем хранения груза, эксплуатируемых в более жестких условиях, нежели условия Северной Атлантики, может быть потребовано соответствие более жестким условиям.

3.3 Системы хранения груза должны рассчитываться с надлежащими коэффициентами запаса:

.1 с тем, чтобы выдерживать в неповрежденном состоянии условия, ожидаемые в ходе расчетного срока эксплуатации системы и соответствующие им случаи загрузки, включающие полную гомогенную и частичную загрузку, частичное заполнение в установленных пределах и нагрузки, соответствующие переходу в балласте; и

.2 с надлежащим учетом неопределенностей, относящихся к величине нагрузок, моделированию конструкций, усталостной долговечности, коррозии, влиянию температуры, неоднородности материалов, старению и допускам конструкций.

3.4 Конструктивная прочность системы хранения груза должна пройти оценку с позиций видов отказов, включающих, не ограничиваясь этим, пластическое деформирование, потерю устойчивости и усталость. Конкретные условия расчета, подлежащие рассмотрению при проектировании каждой из систем хранения груза, приведены в [разд. 21 — 26](#). Существуют три основных категории условий расчета:

.1 условия расчета по предельному состоянию — конструкция системы хранения груза и ее составляющие должны выдерживать действие нагрузок, которые могут иметь место в ходе их изготовления, испытаний и запланированной эксплуатации, без нарушения целостности конструкций. При расчете должны учитываться соответствующие комбинации следующих нагрузок:

внутреннее давление;

внешнее давление;

динамические нагрузки вследствие движения судна;

термические нагрузки;

нагрузки от плескания жидкого груза;

нагрузки, обусловленные деформированием корпуса судна;

вес грузовой емкости и груза с соответствующими реакциями на опорах;

вес изоляции;

нагрузки в районах башен и иных присоединенных конструкций; и

испытательные нагрузки;

.2 условия расчета по критерию усталостной долговечности — конструкция системы хранения груза и ее составляющие не должны претерпевать разрушение вследствие кумулятивного действия циклических нагрузок;

.3 система хранения груза должна отвечать следующим критериям.

Столкновение — система хранения груза должна быть размещена защищенным образом в соответствии с 2.4 части II «Требования к общему расположению» и выдерживать нагрузки, обусловленные столкновением, указанные в [15.1](#), без деформирования опор либо конструкций емкостей у опор, которое может вести к риску для конструкции емкости.

Пожар — системы хранения груза должны выдерживать без разрушения рост внутреннего давления, как указано в 3.19.1 части VI «Системы и трубопроводы», в соответствии со сценариями пожара, предусмотренными указанным пунктом.

Затопление отсека, приводящее к возникновению сил плавучести емкости — устройства, предназначенные для противодействия силам плавучести, должны выдерживать действие направленных вверх сил, указанных в [15.2](#), при этом не должно возникать риска развития пластических деформаций корпуса.

3.5 Должны быть приняты меры к обеспечению того, что требуемые размеры элементов конструкций отвечали положениям о прочности конструкций и поддерживались в течение расчетного срока эксплуатации. Эти меры могут включать, не ограничиваясь этим, надлежащий выбор материалов, защитные покрытия, надбавки на коррозию, катодную защиту и инертнизацию. Надбавки на коррозию не требуется добавлять к значениям толщины, полученным в результате расчета прочности конструкций. В случаях, когда не проводится контроль за средой, такой как создание инертной атмосферы вокруг грузовой емкости, либо если груз является коррозионно-активным, соответствующие коррозионные надбавки должны быть согласованы Регистром.

3.6 План проверок/освидетельствований системы хранения груза должен быть одобрен Регистром. В плане проверок/освидетельствований должны указываться районы, для которых необходимы проверки в ходе освидетельствований в течение расчетного срока эксплуатации системы хранения груза, и, в частности, все необходимые действия по освидетельствованиям и техническому обслуживанию, которые предполагались при выборе расчетных параметров системы хранения груза. Системы хранения груза должны быть спроектированы, изготовлены и оборудованы таким образом, чтобы обеспечить надлежащие средства доступа к районам, требующим проверки, как указано в плане проверок/освидетельствований. Системы хранения груза, включая все относящееся к ним внутреннее оборудование, должны быть спроектированы и изготовлены так, чтобы обеспечить безопасность в ходе эксплуатации, проверок и технического обслуживания (см. разд. 1 части II «Требования к общему расположению»).

4 ПРИНЦИПЫ БЕЗОПАСНОСТИ ПРИ ХРАНЕНИИ ГРУЗА

4.1 Системы хранения должны быть оборудованы полным вторичным барьером, не проницаемым для жидкости и способным безопасным образом удерживать все потенциальные утечки через основной барьер, а также, совместно с термической системой изоляции, предотвращать снижение температуры корпусных конструкций ниже безопасного уровня.

4.2 Размеры и конфигурация или устройство вторичного барьера могут быть сокращены, если представлены доказательства того, что при этом обеспечен эквивалентный уровень безопасности в соответствии с требованиями [4.3 — 4.5](#), насколько это применимо.

4.3 Системы хранения груза, для которых вероятность развития повреждений конструкций до критического состояния является крайне низкой, но для которых не может исключаться возможность утечек через основной барьер, должны быть оборудованы частичным вторичным барьером и системой защиты от небольших утечек, способной безопасным образом обрабатывать утечки и удалять их. Устройство должно отвечать следующим требованиям:

.1 развитие повреждений, которые могут быть надежным образом обнаружены до достижения критического состояния (например, обнаружением газа или при осмотре), должно происходить в течение достаточно долгого времени с тем, чтобы было возможным предпринять действия по их устранению; и

.2 развитие повреждений, которые не могут быть безопасным образом обнаружены до достижения критического состояния, должно иметь предсказуемый срок развития, значительно более длительный, чем предполагаемый срок эксплуатации емкости.

4.4 Если для систем хранения груза вероятность повреждений конструкций и утечек через основной барьер является крайне низкой и этой вероятностью можно пренебречь, например, для вкладных грузовых емкостей типа C, для таких систем установка вторичного барьера не требуется.

4.5 Установка вторичного барьера не требуется, если температура груза при атмосферном давлении составляет $-10\text{ }^{\circ}\text{C}$ или выше.

5 ВТОРИЧНЫЕ БАРЬЕРЫ ДЛЯ РАЗЛИЧНЫХ ТИПОВ ЕМКостей

5.1 Необходимость вторичного барьера для каждого типа емкости согласно [разд. 21 — 26](#) определяется по [табл. 5.1](#).

Таблица 5.1

Температура груза при атмосферном давлении	–10 °С и выше	Ниже –10 °С до –55 °С	Ниже –55 °С
Основной тип емкости	Вторичный барьер не требуется	Корпус может выполнять функцию вторичного барьера	Отдельный вторичный барьер, если требуется
Встроенная Мембранная Полумембранная Вкладная: типа А типа В типа С		Обычно не допускаемый тип емкости ¹ Полный вторичный барьер Полный вторичный барьер ² Полный вторичный барьер Частичный вторичный барьер Вторичный барьер не требуется	
¹ Требуется полный вторичный барьер, если в соответствии с 25.1 разрешена перевозка грузов с температурой ниже –10°С при атмосферном давлении. ² Для полумембранных емкостей, в полной мере отвечающих требованиям, предъявляемым к вкладным грузовым емкостям типа В, за исключением вида опорной конструкции, допускается частичный вторичный барьер.			

6 КОНСТРУКЦИЯ ВТОРИЧНЫХ БАРЬЕРОВ

6.1 Если температура груза при атмосферном давлении не ниже -55°C , конструкция корпуса судна может служить вторичным барьером при следующих условиях:

.1 материал корпуса соответствует температуре груза при атмосферном давлении согласно требованию [19.2.4](#); и

.2 указанная температура не приводит к возникновению в корпусе недопустимых напряжений.

6.2 Конструкция вторичного барьера должна быть такой, чтобы:

.1 обеспечивать возможность удерживать любую предусматриваемую утечку жидкого груза в течение 15 сут, если для определенных рейсов не применяются отдельные критерии, принимая во внимание спектр нагрузок, указанный в [18.3.6](#);

.2 процессы физического, механического или эксплуатационного характера, происходящие в грузовой емкости, способные вызвать повреждение основного барьера, не нарушали нормальное функционирование вторичного барьера, и наоборот;

.3 повреждение опоры либо элемента соединения с конструкциями корпуса не приводило к потере непроницаемости по отношению к жидкости как основного, так и вторичного барьеров;

.4 обеспечивать возможность проходить периодические проверки своей эффективности при помощи средств, одобренных Регистром. Это может быть осуществлено путем визуальной проверки, испытания давлением/вакуумом или иными применимыми способами, используемыми в соответствии с документально зафиксированной процедурой, согласованной Регистром;

.5 методы, требуемые в [6.2.4](#) выше, должны быть одобрены Регистром и должны, где это применимо для процедуры испытаний:

включать сведения о размерах дефектов, которые могут быть допущены без риска нарушения непроницаемости вторичного барьера для жидкостей, и об их расположении в пределах вторичного барьера;

обеспечивать точность и диапазон значений, используемых предложенным методом для обнаружения дефектов, указанным выше;

использовать для установления критериев приемлемости масштабные коэффициенты в случае, если испытания полномасштабной модели не проводились; и

учитывать влияние термических и циклических механических нагрузок на эффективность предложенных испытаний; и

.6 барьер отвечал предъявляемым к нему функциональным требованиям при статическом угле крена 30° .

7 ЧАСТИЧНЫЕ ВТОРИЧНЫЕ БАРЬЕРЫ И СИСТЕМА ЗАЩИТЫ ОТ НЕЗНАЧИТЕЛЬНЫХ УТЕЧЕК ЧЕРЕЗ ОСНОВНОЙ БАРЬЕР

7.1 Частичные вторичные барьеры, разрешенные согласно [4.3](#), должны использоваться совместно с системой защиты от незначительных утечек и отвечать всем требованиям [6.2](#). Система защиты от незначительных утечек должна включать средства обнаружения утечек через основной барьер, меры направления любого жидкого груза вниз, в частичный вторичный барьер, например, в виде экрана из распыленных частиц, а также средства удаления жидкости, которые могут осуществлять его путем естественного испарения.

7.2 На основании объема утечки груза, отвечающей протяженности повреждения вследствие действия спектра нагрузок, указанного в [18.3.6](#), должна быть установлена емкость частичного вторичного барьера после первоначального обнаружения основной утечки. Должное внимание надлежит уделить испарению жидкости, интенсивности утечки, производительности удаления жидкости и иным относящимся к предмету факторам.

7.3 Обнаружение утечки жидкого груза может осуществляться посредством установки датчиков или путем соответствующего использования систем измерения давления, температуры или обнаружения газа или при помощи любого сочетания указанных способов.

8 УСТРОЙСТВО ОПОР

8.1 Грузовые емкости должны поддерживаться корпусом способом, предотвращающим смещение емкости как единого целого под воздействием статических и динамических нагрузок, определенных в [разд. 12 — 15](#), где применимо, позволяя при этом емкости испытывать сжатие и расширение вследствие изменений температуры и деформирования корпуса, без развития нежелательных напряжений в конструкциях емкости и корпуса судна.

8.2 Для вкладных емкостей должны быть предусмотрены средства противодействия силам плавучести, способные воспринимать нагрузки, определенные в [15.2](#), без развития пластических деформаций, представляющих опасность для конструкций корпуса.

8.3 Опоры и опорные устройства должны воспринимать нагрузки, определенные в [13.9](#) и [разд. 15](#), при этом указанные нагрузки не должны складываться друг с другом или с нагрузками, вызванными воздействием волн.

9 КОНСТРУКЦИЯ И ОБОРУДОВАНИЕ, СВЯЗАННЫЕ С СИСТЕМОЙ ХРАНЕНИЯ

9.1 Системы хранения груза должны быть рассчитаны на действие нагрузок, передаваемых связанными с ними конструкциями и оборудованием, включая насосные башни, купола грузовых емкостей, грузовые насосы и трубопроводы, зачистные насосы и трубопроводы, трубопроводы для азота, люки для доступа, трапы, места входа трубопроводов, устройства измерения уровня жидкости, независимые устройства измерения уровня для тревожной сигнализации, распыляющие насадки и системы контрольно-измерительной аппаратуры (такие как устройства измерения давления, температуры и деформаций).

10 ТЕРМИЧЕСКАЯ ИЗОЛЯЦИЯ

10.1 В соответствии с требованиями должна быть предусмотрена термическая изоляция для защиты корпуса от температур ниже допустимых (см. [19.2](#)) и ограничения потока тепла в емкость до уровней, которые могут поддерживаться используемой системой регулирования давления и температуры, описанной в разд. 4 части VI «Системы и трубопроводы».

10.2 При определении характеристик изоляции надлежит уделить должное внимание объему допустимого испарения с учетом судовой установки повторного сжижения, главных пропульсивных механических установок либо иной системы регулирования температуры.

11 РАСЧЕТНЫЕ НАГРУЗКИ. ОБЩИЕ ПОЛОЖЕНИЯ

11.1 Настоящий раздел и [разд. 12 — 15](#) определяют расчетные нагрузки для выполнения расчетов согласно требованиям [разд. 16 — 18](#) и включают:

категории нагрузок (постоянные, эксплуатационные, обусловленные внешним воздействием и аварийные) и описание нагрузок;

степень учета этих нагрузок в расчетах в зависимости от типа емкости; и

емкости, совместно с поддерживающими их конструкциями и иными устройствами, которые должны быть рассчитаны с учетом соответствующих комбинаций описанных ниже нагрузок.

12 ПОСТОЯННЫЕ НАГРУЗКИ

12.1 Нагрузки, обусловленные силой тяжести.

12.1.1 Должны быть приняты в рассмотрение вес грузовой емкости, вес термической изоляции, нагрузки от насосных башен и иных прилегающих конструкций.

12.2 Постоянные внешние нагрузки.

12.2.1 Должны быть приняты в рассмотрение нагрузки от силы тяжести конструкций и оборудования, действующие снаружи на грузовую емкость.

13 ЭКСПЛУАТАЦИОННЫЕ НАГРУЗКИ

13.1 Нагрузки, возникающие вследствие эксплуатации системы грузовых емкостей, классифицируются как эксплуатационные. Должны быть приняты в рассмотрение все эксплуатационные нагрузки, которые могут влиять на целостность системы грузовых емкостей и действующие во всех расчетных условиях. При установлении эксплуатационных нагрузок должно быть рассмотрено, как минимум, влияние следующих нагрузок в качестве критериев:

- внутреннего давления;
- внешнего давления;
- нагрузок, обусловленных температурой;
- вибрации;
- нагрузок взаимодействия;
- нагрузок, связанных с изготовлением и установкой;
- испытательных нагрузок;
- нагрузок от статического крена; и
- веса груза.

13.2 Внутреннее давление.

13.2.1 Во всех случаях, включая указанный в [13.2.2](#), P_0 не должно быть менее чем MARVS.

13.2.2 Для грузовых емкостей, не имеющих регулирования температуры, давление в которых определяется только внешней температурой, P_0 не должно быть меньше манометрического давления груза при температуре 45 °С, за исключением следующего:

.1 более низкие (более высокие, где применимо) значения температуры окружающей среды для судов, эксплуатируемых в ограниченных районах, должны быть согласованы Регистром; и

.2 для судов, совершающих рейсы ограниченной продолжительности, P_0 может быть рассчитано на основе фактического увеличения давления в ходе рейса, при этом может учитываться термическая изоляция грузовой емкости.

13.2.3 При наличии расчетов по согласованной методике и при ограничениях, указанных в [разд. 21 — 26](#) для различных типов грузовых емкостей, в конкретных условиях местоположения (при стоянке в порту или иных районах), где динамические нагрузки понижены, может допускаться давление паров P_h выше, чем P_0 . Любое установочное значение давления устройств для сброса давления, определенное в соответствии с настоящим пунктом, должно быть отмечено в Международном свидетельстве о пригодности судна для перевозки сжиженных газов наливом.

13.2.4 Внутреннее давление P_{eq} определяется как сумма давления паров P_0 или P_h и максимального динамического давления жидкости P_{gd} , без учета нагрузок от плескания жидкости. Формула для определения максимального динамического давления жидкости P_{gd} приведена в [28.1](#).

13.3 Внешнее давление.

13.3.1 Нагрузки от расчетного внешнего давления должны приниматься на основе разности между минимальным внутренним давлением и максимальным внешним давлением, которым могут быть одновременно подвержены любые участки грузовой емкости.

13.4 Нагрузки, обусловленные температурой.

13.4.1 Временные термические нагрузки в ходе периодов охлаждения должны приниматься в рассмотрение для емкостей, температура грузов в которых ниже –55 °С.

13.4.2 Устойчивые термические нагрузки должны приниматься в рассмотрение для систем хранения груза в тех случаях, когда конструкции предусмотренных проектом опор или соединительных элементов и эксплуатационная температура могут явиться причиной возникновения значительных термических напряжений (см. 4.1.3 части VI «Системы и трубопроводы»).

13.5 Вибрация.

13.5.1 Должно быть принято в рассмотрение потенциально неблагоприятное влияние вибрации на систему хранения груза.

13.6 Нагрузки взаимодействия.

13.6.1 Должны быть приняты в рассмотрение нагрузки, обусловленные взаимодействием системы хранения груза и конструкций корпуса судна, а также нагрузки от связанных с грузовой емкостью конструкций и оборудования.

13.7 Нагрузки, связанные с изготовлением и установкой.

13.7.1 Должны быть приняты в рассмотрение нагрузки или условия, связанные с изготовлением и установкой, например, возникающие при подъеме конструкций.

13.8 Испытательные нагрузки.

13.8.1 Должны быть приняты в рассмотрение нагрузки, соответствующие испытаниям системы хранения груза, указанным в [разд. 21 — 26](#).

13.9 Нагрузки от статического крена.

13.9.1 Должны быть приняты в рассмотрение нагрузки, отвечающие наиболее неблагоприятному углу статического крена в диапазоне от 0 до 30°.

13.10 Дополнительные нагрузки.

13.10.1 Должны быть учтены любые другие неуказанные выше нагрузки, которые могут оказать влияние на систему хранения груза.

14 НАГРУЗКИ, ОБУСЛОВЛЕННЫЕ ВНЕШНИМ ВОЗДЕЙСТВИЕМ

14.1 Нагрузки, обусловленные внешним воздействием, определяются как нагрузки, действующие на систему хранения груза, вызванные воздействием внешней среды, и не являющиеся постоянными, эксплуатационными или аварийными нагрузками.

14.2 Нагрузки, обусловленные движением судна.

14.2.1 При определении динамических нагрузок необходимо учитывать долговременное распределение параметров движения судна на нерегулярном волнении, которое судно испытает в ходе срока его эксплуатации. Может быть также учтено снижение динамических нагрузок вследствие необходимого снижения скорости и изменения курса.

14.2.2 Движение судна включает продольный снос, боковой снос, вертикальную качку, бортовую качку, килевую качку и рыскание. Ускорения, действующие на грузовые емкости, предполагаются действующими в их центре тяжести, и должны включать следующие составляющие:

.1 вертикальное ускорение: ускорения вследствие вертикальной, килевой и, возможно, бортовой качки (действуют перпендикулярно к основной плоскости судна);

.2 поперечное ускорение: ускорения вследствие бокового сноса, рыскания и бортовой качки, а также гравитационная составляющая бортовой качки; и

.3 продольное ускорение: ускорения вследствие продольного сноса и килевой качки, а также гравитационная составляющая килевой качки.

14.2.3 Методы прогнозирования ускорений вследствие движения судна должны быть предложены и одобрены Регистром.

14.2.4 Формулы для определения составляющих ускорений приведены в [28.2](#).

14.2.5 Нагрузки для судов ограниченного района плавания могут уточняться в соответствии с методикой, согласованной Регистром.

14.3 Динамические нагрузки взаимодействия.

14.3.1 Должны учитываться динамические составляющие нагрузок, обусловленных взаимодействием между системами хранения груза и конструкциями корпуса судна, включая нагрузки от связанных с системой конструкций и оборудования.

14.4 Нагрузки от плескания жидкости.

14.4.1 Нагрузки от плескания жидкости, действующие на систему хранения груза и внутренние компоненты, должны быть определены на основе допустимых уровней заполнения грузовой емкости.

14.4.2 Если ожидается действие значительных нагрузок вследствие плескания груза, необходимо проведение специальных испытаний и расчетов, охватывающих полный диапазон планируемых уровней заполнения грузовых емкостей.

14.5 Нагрузки от снега и льда.

14.5.1 Если применимо, необходимо учитывать нагрузки от снега и обледенения.

14.6 Нагрузки вследствие эксплуатации в ледовых условиях.

14.6.1 Для судов, предназначенных для эксплуатации в ледовых условиях, необходимо учитывать нагрузки, возникающие при эксплуатации судна во льдах.

15 АВАРИЙНЫЕ НАГРУЗКИ

15.1 Аварийные нагрузки определяются как нагрузки, приложенные к системе хранения груза и ее опорным устройствам в аномальных и нестандартных условиях.

15.2 Нагрузки вследствие столкновения.

15.2.1 Нагрузки вследствие столкновения должны определяться для полностью загруженной системы хранения груза с инерционной силой, соответствующей $0,5g$ в направлении в нос и $0,25g$ в направлении в корму, где " g " — ускорение свободного падения.

15.3 Нагрузки вследствие затопления судна.

15.3.1 Для вкладных грузовых емкостей в расчетах стопоров, предотвращающих их всплытие, и поддерживающих их конструкций корпуса должны приниматься в рассмотрение нагрузки, вызываемые силами плавучести, создаваемыми пустой грузовой емкостью в трюмном помещении, затопленном до уровня летней грузовой ватерлинии.

16 ЦЕЛОСТНОСТЬ КОНСТРУКЦИЙ. ОБЩИЕ ПОЛОЖЕНИЯ

16.1 При проектировании конструкций должна обеспечиваться способность грузовых емкостей выдерживать действие всех соответствующих нагрузок с надлежащим запасом прочности. При этом должны приниматься в расчет возможность пластического деформирования, потери устойчивости, усталости и потери непроницаемости по отношению к жидкости и газу.

16.2 Обеспечение целостности конструкций систем хранения груза должно быть продемонстрировано путем выполнения требований [разд. 21 — 26](#), в зависимости от того, что применимо для соответствующего типа системы хранения груза.

16.3 Обеспечение целостности конструкций систем хранения груза новых типов, существенно отличающихся от рассмотренных в [разд. 21 — 26](#), должно быть продемонстрировано путем соблюдения положений [разд. 27](#) с целью гарантии того, что сохраняется общий уровень безопасности, предусмотренный настоящей частью.

17 РАСЧЕТЫ ПРОЧНОСТИ КОНСТРУКЦИЙ

17.1 Аналитическое исследование.

17.1.1 Анализ конструкций должен основываться на общепринятых принципах статики, динамики и прочности материалов.

17.1.2 Для расчета результатов действия нагрузок могут быть использованы упрощенные методы или упрощенный анализ при условии, что такие методы и анализ дают достаточно осторожные оценки. В сочетании с теоретическими расчетами или вместо них могут использоваться испытания на моделях. В случаях, когда теоретические методы не обеспечивают надежности, могут быть потребованы испытания на моделях либо полномасштабные испытания.

17.1.3 При определении реакции на динамические нагрузки должен приниматься в расчет эффект динамического воздействия, когда он может повлиять на целостность конструкций.

17.2 Сценарии нагружения.

17.2.1 Для каждого района или части системы хранения груза, подлежащих рассмотрению, и для каждой из возможных форм разрушения, подлежащих анализу, должны быть рассмотрены все применимые к случаю комбинации нагрузок, которые могут действовать одновременно.

17.2.2 Должны быть рассмотрены наиболее неблагоприятные сценарии и условия для всех соответствующих фаз изготовления, обработки, испытаний и эксплуатации.

17.2.3 Если статическое и динамическое напряжения определяются отдельно и не обосновано применение иных методов, суммарные напряжения определяются по следующим формулам:

$$\sigma_x = \sigma_{x.st} \pm \sqrt{\Sigma(\sigma_{x.dyn})^2}; \quad (17.2.3-1)$$

$$\sigma_y = \sigma_{y.st} \pm \sqrt{\Sigma(\sigma_{y.dyn})^2}; \quad (17.2.3-2)$$

$$\sigma_z = \sigma_{z.st} \pm \sqrt{\Sigma(\sigma_{z.dyn})^2}; \quad (17.2.3-3)$$

$$\tau_{xy} = \tau_{xy.st} \pm \sqrt{\Sigma(\tau_{xy.dyn})^2}; \quad (17.2.3-4)$$

$$\tau_{xz} = \tau_{xz.st} \pm \sqrt{\Sigma(\tau_{xz.dyn})^2}; \quad (17.2.3-5)$$

$$\tau_{yz} = \tau_{yz.st} \pm \sqrt{\Sigma(\tau_{yz.dyn})^2}; \quad (17.2.3-6)$$

где $\sigma_{x.st}, \sigma_{y.st}, \sigma_{z.st}, \tau_{xy.st}, \tau_{xz.st}, \tau_{yz.st}$ — статические напряжения;
 $\sigma_{x.dyn}, \sigma_{y.dyn}, \sigma_{z.dyn}, \tau_{xy.dyn}, \tau_{xz.dyn}, \tau_{yz.dyn}$ — динамические напряжения, которые определяются отдельно от составляющих ускорения и составляющих напряжения корпуса, обусловленных изгибом и скручиванием.

18 РАСЧЕТНЫЕ УСЛОВИЯ

18.1 Для всех применимых сценариев нагружения и расчетных условий в процессе проектирования должны быть рассмотрены соответствующие виды разрушения. Расчетные условия приведены выше в настоящей части, сценарии нагружения указаны в [17.2](#).

18.2 Условие предельного состояния.

18.2.1 Несущая способность конструкции может быть определена путем испытаний, либо при помощи анализа с учетом как упругих, так и пластических свойств материала, либо посредством упрощенного линейного анализа в упругой области, либо в соответствии с положениями Правил LG.

18.2.2 Должны быть приняты в рассмотрение пластическое деформирование и потеря устойчивости.

18.2.3 Анализ должен основываться на значениях нагрузок, указанных ниже:
постоянные нагрузки — расчетные значения;
эксплуатационные нагрузки — номинальные значения;
нагрузки, обусловленные внешним воздействием — для волновых нагрузок: наиболее вероятная наибольшая нагрузка из 10^8 циклов нагружения волновыми нагрузками.

18.2.4 Для оценки прочности по предельному состоянию применяются следующие характеристики материала:

.1.1 R_e — спецификационный минимальный предел текучести при комнатной температуре, МПа. Если кривая зависимости деформаций от напряжений не показывает четко выраженного предела текучести, принимается напряжение, соответствующее удлинению образца на 0,2 %;

.1.2 R_m — спецификационный минимальный предел прочности при комнатной температуре, МПа.

Для сварных соединений со швами с уступающими по прочности характеристиками, то есть в которых сварочный металл имеет более низкий по сравнению с основным металлом предел прочности, если наличие таких швов неизбежно, как, например, для некоторых сплавов алюминия, должны использоваться соответствующие значения R_e и R_m для сварных швов, полученные после любой тепловой обработки. В подобных случаях предел прочности на растяжение сварного шва в поперечном направлении должен быть не менее фактического предела текучести основного металла. Если этого достичь невозможно, сварные конструкции из таких материалов не должны включаться в состав систем хранения груза;

.2 указанные свойства должны соответствовать наименьшим номинальным механическим свойствам материала, включая сварочный металл для конструкций в том виде, в котором они были изготовлены. Могут быть приняты в учет улучшенные предел текучести и предел прочности при низкой температуре. Температура, которой соответствуют свойства материалов, должна быть указана в Международном свидетельстве о пригодности судна для перевозки сжиженных газов наливом.

18.2.5 Эквивалентное напряжение σ_C (по Мизесу, Губеру) должно быть определено по формуле:

$$\sigma_C = \sqrt{\sigma_x^2 + \sigma_y^2 + \sigma_z^2 - \sigma_x\sigma_y - \sigma_x\sigma_z - \sigma_y\sigma_z + 3(\tau_{xy}^2 + \tau_{xz}^2 + \tau_{yz}^2)}, \quad (18.2.5)$$

где σ_x — суммарные нормальные напряжения по оси x ;
 σ_y — суммарные нормальные напряжения по оси y ;
 σ_z — суммарные нормальные напряжения по оси z ;

τ_{xy} —	суммарные касательные напряжения в плоскости $x - y$;
τ_{xz} —	суммарные касательные напряжения в плоскости $x - z$; и
τ_{yz} —	суммарные касательные напряжения в плоскости $y - z$.

Указанные выше напряжения должны быть определены в соответствии с [17.2.3](#).

18.2.6 Допускаемые напряжения для материалов, не указанных в части IX «Материалы и сварка», должны быть одобрены Регистром.

18.2.7 Значения напряжений могут быть также ограничены по результатам расчета усталостной долговечности, анализа трещинообразования и в соответствии с критериями потери устойчивости.

18.3 Условие усталостной долговечности.

18.3.1 Расчетное условие усталостной долговечности является условием расчета в отношении кумулятивного действия циклических нагрузок.

18.3.2 При необходимости выполнения расчета усталостной прочности, кумулятивный эффект нагрузки, вызывающей усталость, должен отвечать следующему условию:

$$\sum \frac{n_i}{N_i} + \frac{n_{Loading}}{N_{Loading}} \leq C_w, \quad (18.3.2)$$

- где
- n_i — количество циклов напряжений на каждом из уровней напряжений в течение срока эксплуатации грузовой емкости;
 - N_i — количество циклов до разрушения для соответствующего уровня напряжений согласно кривой Велера ($S - N$);
 - $n_{Loading}$ — количество циклов погрузки и разгрузки в ходе срока эксплуатации грузовой емкости, которое должно составлять не менее 1000 (обычно соответствует 20 годам эксплуатации). Циклы погрузки и разгрузки включают полный цикл действия давления и термический цикл;
 - $N_{Loading}$ — количество циклов до разрушения для вызывающих усталость нагрузок, обусловленных погрузкой и разгрузкой; и
 - C_w — максимально допустимое отношение для кумулятивного действия нагрузки, вызывающей разрушение.

Расчет усталостной долговечности должен быть основан на расчетном сроке эксплуатации грузовой емкости, однако из условия не менее 10^8 циклов волновой нагрузки.

18.3.3 Если требуется, система хранения груза должна подвергаться расчету на усталостную долговечность, при этом должны учитываться все нагрузки, вызывающие усталость, и их соответствующие комбинации для запланированного срока эксплуатации системы хранения груза. Внимание должно уделяться различным уровням заполнения.

18.3.4 Применение кривых Велера ($S - N$).

18.3.4.1 Расчетные кривые Велера ($S - N$ кривые), используемые для анализа, должны быть применимыми к материалам и сварным конструкциям, узлам, процедурам изготовления и соответствующему ожидаемому напряженному состоянию конструкций.

18.3.4.2 Кривые $S - N$ должны основываться на вероятности сохранения работоспособности 97,6 %, отвечающей кривым соответствующих экспериментальных данных до окончательного разрушения, отвечающих условию «среднее-минус-два-стандартных-отклонения». Использование кривых $S - N$, полученных иным способом, требует корректировки допустимых значений C_w , указанных в [18.3.7 — 18.3.9](#).

18.3.5 Анализ должен основываться на значениях нагрузок, указанных ниже: постоянные нагрузки — расчетные значения;

эксплуатационные нагрузки — номинальные значения или заданная история нагружения;

нагрузки, обусловленные внешним воздействием — ожидаемая история нагружения, но не менее 10^8 циклов.

Упрощенные спектры динамического нагружения, в случае их использования для оценки усталостной долговечности, должны быть одобрены Регистром.

18.3.6 Анализ распространения усталостных трещин.

18.3.6.1 Если размеры вторичного барьера сокращены, как это предусмотрено в [4.3](#), должен быть выполнен анализ роста усталостных трещин с целью определения:

- .1 путей распространения трещин в конструкции;
- .2 скорости роста трещин;
- .3 времени, требуемого для того, чтобы растущая трещина стала причиной начала утечки из грузовой емкости;
- .4 размеров и формы трещин, распространяющихся на всю толщину; и
- .5 времени, за которое обнаруженные трещины достигают критического состояния.

Механика разрушения основывается в общем случае на данных о росте трещин в форме данных испытаний «среднее-плюс-два-стандартных-отклонения».

18.3.6.2 При проведении анализа распространения трещин должно быть сделано допущение о самой крупной начальной трещине, не обнаруживаемой применимым методом проверки, с учетом допускаемых испытаний с использованием неразрушающих методов и критерия визуальной проверки в зависимости от того, что применимо.

18.3.6.3 Для анализа распространения трещин при условии, указанном в [18.3.7](#), может использоваться упрощенное распределение нагрузок и последовательный период времени в течение 15 дней. Такие распределения могут быть получены как указано на [рис. 18.3.6.3](#). Распределение нагрузок и более продолжительные периоды времени, как, например, указанные в [18.3.8](#) и [18.3.9](#), должны быть одобрены Регистром.

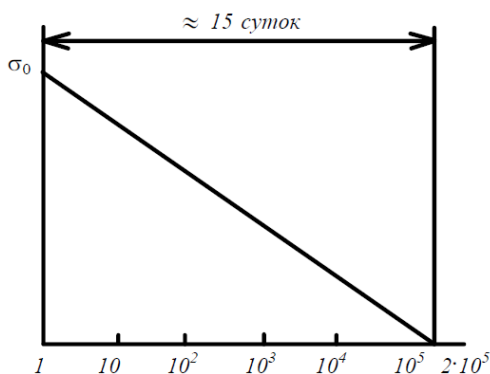


Рис. 18.3.6.3

Упрощенное распределение нагрузки

(σ_0 — наиболее вероятное максимальное напряжение в течение срока службы судна.

График циклической нагрузки — логарифмический. Величина 2×10^5 приведена в качестве примера оценки)

18.3.6.4 Должно быть обеспечено соответствие требованиям [18.3.7 — 18.3.9](#), в зависимости от того, что применимо.

18.3.7 Для разрушений, которые могут быть надежным образом обнаружены через обнаружение течи, C_w должно быть менее или равно 0,5.

Прогнозируемое остающееся время развития разрушения, от момента обнаружения утечки до достижения критического состояния, должно составлять не менее 15 сут, если к судам, занятым в определенных рейсах, не предъявлено иных требований.

18.3.8 Для разрушений, которые не могут быть обнаружены через течь, но которые могут быть надежным образом обнаружены во время освидетельствований, C_w должно быть менее или равно 0,5.

Прогнозируемое остающееся время развития разрушения, от момента возникновения самой крупной начальной трещины, не обнаруживаемой во время освидетельствования, до достижения критического состояния, должно составлять не менее утроенного промежутка времени между освидетельствованиями.

18.3.9 В отдельных участках грузовой емкости, где невозможно эффективным образом обнаружить дефект или развитие трещины, должны, как минимум, быть применены более жесткие критерии приемлемости усталостной долговечности, C_w должно быть менее или равно 0,1.

Прогнозируемое остающееся время развития разрушения, от момента возникновения предполагаемого начального дефекта до достижения критического состояния, должно составлять не менее утроенного срока эксплуатации грузовой емкости.

18.4 Условие аварийного состояния.

18.4.1 Расчетное аварийное состояние является расчетным состоянием при действии аварийных нагрузок с крайне низкой вероятностью возникновения.

18.4.2 Анализ должен основываться на значениях нагрузок, указанных ниже:

постоянные нагрузки — расчетные значения;

эксплуатационные нагрузки — номинальные значения;

нагрузки, обусловленные внешним воздействием — номинальные значения;

аварийные нагрузки — номинальные значения или расчетные значения.

18.4.3 Нагрузки, упомянутые в [13.9](#) и [разд. 15](#), не должны приниматься в комбинации между собой или с нагрузками, обусловленными волнением.

19 МАТЕРИАЛЫ

19.1 Целью требований, вводимых настоящим разделом, является обеспечение того, чтобы система хранения груза, основной и вторичный барьеры, термическая изоляция, примыкающие конструкции корпуса судна и иные конструкции в составе системы хранения груза изготавливались из материалов со свойствами, пригодными для условий, в которых они будут работать, как в обычных условиях эксплуатации, так и в случае повреждения основного барьера, где применимо.

19.2 Материалы конструкций корпуса.

19.2.1 Для определения категорий листового материала и секций, образующих корпус судна, для всех типов грузовых емкостей должен выполняться расчет температур¹, если температура груза ниже $-10\text{ }^{\circ}\text{C}$. Для этого расчета должны быть сделаны следующие допущения:

.1 за температуру основного барьера всех грузовых емкостей принимается температура груза;

.2 в дополнении к [19.2.1.1](#), если требуется полный или частичный вторичный барьер, должно быть сделано допущение о том, что его температура должна быть такой же, как температура груза при атмосферном давлении только для одной любой грузовой емкости;

.3 для судов неограниченного района плавания температура окружающей среды должна быть принята равной $5\text{ }^{\circ}\text{C}$ для воздуха и $0\text{ }^{\circ}\text{C}$ для морской воды. Для судов, эксплуатируемых в ограниченных районах, допускаются более высокие значения температуры; более низкие значения температуры допускаются для судов, плавающих в районах, где в течение зимних месяцев могут наблюдаться более низкие температуры. При выполнении расчета температуры и выбора категории стали корпусных конструкций, граничащих с системой хранения груза, но не соприкасающихся с атмосферой, температура окружающей среды принимается в соответствии с технической документацией, представляемой в рамках рассмотрения проекта судна². Для ледоколов и судов ледовых классов температура окружающей среды в любом случае не должна приниматься выше, чем указано в 1.2.3.3 части II «Корпус» Правил классификации и постройки морских судов³;

.4 отсутствует движение воздуха, состояние моря — штиль, то есть не делается поправка на конвекцию из-за внешних условий;

.5 должно быть сделано допущение об ухудшении свойств термической изоляции в течение срока службы судна по причине действия таких факторов, как термическое и механическое старение, слеживание, движение судна и вибрация грузовых емкостей, как указано в [19.4.6](#) и [19.4.7](#);

.6 где применимо, должен быть учтен эффект охлаждения поднимающимися испарениями утечек груза;

.7 в соответствии с [19.2.5](#) может быть учтен обогрев корпуса при условии, что устройства обогрева отвечают требованиям [19.2.6](#);

.8 не должны учитываться какие-либо устройства обогрева, за исключением указанного в [19.2.5](#); и

.9 для определения категории стали элементов, соединяющих внешний и внутренний корпуса, может быть принята средняя температура.

¹ См. Приложение 5 «Руководство по выполнению расчета температуры корпусных конструкций и интенсивности образования отпарного газа».

² Дополнительные требования, не указанные в Кодексе.

³ В дальнейшем — Правила РС/К.

Используемая для расчета температура окружающей среды, упомянутая в настоящем разделе, должна быть указана в Международном свидетельстве о пригодности судна для перевозки сжиженных газов наливом.

19.2.2 Обшивка и настил палубы судна, а также все соединенные с ними балки набора, должны отвечать требованиям признанных стандартов. Если полученная расчетом температура в проектных условиях ниже $-5\text{ }^{\circ}\text{C}$ из-за влияния температуры груза, материал должен отвечать требованиям, указанным в табл. 2.1-5 части IX «Материалы и сварка».

19.2.3 Материалы всех остальных конструкций корпуса, для которых полученная расчетом температура в проектных условиях ниже $0\text{ }^{\circ}\text{C}$ из-за влияния температуры груза, и которые не образуют вторичного барьера, также должны отвечать требованиям в табл. 2.1-5 части IX «Материалы и сварка». К указанным конструкциям относятся конструкции корпуса, поддерживающие грузовые емкости, настил внутреннего дна, обшивка продольных переборок, обшивка поперечных переборок, флоры, диафрагмы, стрингеры и все соединенные с ними ребра жесткости.

19.2.4 Материал корпуса, образующий вторичный барьер, должен отвечать требованиям, указанным в табл. 2.1-2 части IX «Материалы и сварка». Если вторичный барьер образован настилом палубы или обшивкой борта, категория материала, требуемая табл. 2.1-2 части IX «Материалы и сварка», должна быть применена в соответствующих пределах к примыкающим листам настила палубы или обшивки борта, где применимо.

19.2.5 С целью обеспечения того, чтобы температура материала не опускалась ниже минимально разрешенной для категории материала согласно табл. 2.1-5 части IX «Материалы и сварка», могут быть использованы средства обогрева конструкций корпуса. В расчетах, требуемых [19.2.1](#), такой обогрев может быть учтен в соответствии с нижеследующими указаниями:

- .1 для любой поперечной конструкции корпуса;
- .2 для продольных конструкций корпуса, указанных в [19.2.2](#) и [19.2.3](#), для которых в качестве номинальных указаны более низкие температуры окружающей среды, при условии, что материал остается пригодным для внешних температурных условий: $+5\text{ }^{\circ}\text{C}$ для воздуха и $0\text{ }^{\circ}\text{C}$ для морской воды без учета в расчетах обогрева; и
- .3 в качестве альтернативы указанному в [19.2.5.2](#) для продольной переборки между грузовыми емкостями обогрев может быть учтен при условии, что материал остается пригодным для минимальной расчетной температуры $-30\text{ }^{\circ}\text{C}$ либо температуры на $30\text{ }^{\circ}\text{C}$ ниже определенной в [19.2.1](#) с учетом обогрева, смотря по тому, что ниже. В этом случае общая продольная прочность судна должна отвечать правилу II-1/3-1 Международной конвенции по охране человеческой жизни на море 1974 г. (СОЛАС) для обоих случаев, то есть, когда такая(ие) переборка(и) рассматривается(ются) эффективной(ыми) и когда такая(ие) переборка(и) не рассматривается(ются) эффективной(ыми).

19.2.6 Устройства обогрева, упомянутые в [19.2.5](#), должны отвечать следующим требованиям¹:

- .1 система обогрева должна быть спроектирована таким образом, чтобы при единичном отказе механического или электрического компонента любой ее части, неповрежденная часть могла поставлять не менее 100 % расчетного количества тепла;
- .2 система обогрева должна рассматриваться как ответственное вспомогательное оборудование. Все электрические компоненты по крайней мере одной из систем, предусмотренных в соответствии с [19.2.5.1](#) (для любой поперечной конструкции корпуса), должны получать питание от аварийного источника электроэнергии, как указано в б.1.4 части VII «Электрическое оборудование»;

¹ Требование дополнено с учетом УИ МАКО GC23.

.3 там, где невозможно осуществить дублирование основного источника тепла, например, котла, в системе, как указано выше, необходимо предусмотреть альтернативные решения, например, электрические подогреватели, обеспечивающие 100 % расчетного количества тепла. Питание электрических подогревателей должно быть выполнено в соответствии с 6.1.5 части VII «Электрическое оборудование»; и

.4 проектирование и изготовление системы обогрева должно быть одобрено Регистром в составе системы хранения груза.

19.3 Материал основного и вторичного барьеров.

19.3.1 Металлические материалы, используемые для изготовления основного и вторичного барьеров, не образующих конструкций корпуса, должны быть пригодными для восприятия расчетных нагрузок, которым они могут быть подвергнуты, и соответствовать требованиям табл. 2.1-1 — 2.1-3 части IX «Материалы и сварка».

19.3.2 Неметаллические материалы и металлические, не упоминаемые в табл. 2.1-1 — 2.1-3 части IX «Материалы и сварка», используемые для изготовления основного и вторичного барьеров, могут быть одобрены Регистром, принимая во внимание расчетные нагрузки, которым они могут быть подвергнуты, их свойства и предназначение.

19.3.3 Если для основного и вторичного барьеров используются неметаллические материалы, включая композитные материалы, или если такие материалы включаются в их состав, они должны пройти испытания на проверку следующих свойств, в зависимости от того, что применимо, с целью определения их приемлемости для предусматриваемого использования:

- .1 совместимости с грузами;
- .2 старения;
- .3 механических свойств;
- .4 термического расширения и сжатия;
- .5 стирания;
- .6 когезионной прочности;
- .7 сопротивляемости вибрации;
- .8 огнестойкости и сопротивления распространению пламени; и
- .9 стойкости по отношению к усталостным разрушениям и распространению трещин.

19.3.4 Вышеуказанные свойства, где применимо, должны быть подтверждены испытаниями в диапазоне между ожидаемой максимальной температурой в ходе эксплуатации и температурой на 5 °С ниже минимальной расчетной температуры, но не ниже –196 °С.

19.3.5 Соединение основного и вторичного барьеров.

19.3.5.1 Если для основного и вторичного барьеров используются неметаллические материалы, включая композитные материалы, способы их соединения должны также должны пройти испытания как указано выше.

19.3.5.2 Указания по использованию неметаллических материалов при изготовлении основных и дополнительных барьеров приведены в приложении 3.

19.3.6 Для использования в основном и вторичном барьерах может быть рассмотрена возможность применения материалов, не являющихся огнестойкими и стойкими к распространению пламени при условии, что они будут защищены соответствующей системой, такой как система атмосферы инертного газа, либо оборудованы задерживающим распространение пламени барьером.

19.4 Термическая изоляция и другие материалы, используемые в системах хранения груза.

19.4.1 Термическая изоляция, несущая нагрузку, и другие материалы, используемые в системах хранения груза, должны быть пригодными для восприятия расчетных нагрузок.

19.4.2 Термическая изоляция и другие материалы, используемые в системах хранения груза, должны обладать следующими свойствами, в зависимости от того, что применимо, для обеспечения их приемлемости для предусматриваемого использования:

- .1 совместимостью с грузами;
- .2 растворимостью в грузе;
- .3 поглощением груза;
- .4 усадкой;
- .5 старением;
- .6 наличием закрытых ячеек;
- .7 плотностью;
- .8 механическими характеристиками в пределах, в которых они подвержены влиянию груза и иных связанных с ним эффектов нагружения, термическому расширению и сжатию;
- .9 истиранием;
- .10 сцеплением;
- .11 теплопроводностью;
- .12 стойкостью к вибрации;
- .13 огнестойкостью и сопротивлением распространению пламени; и
- .14 стойкостью по отношению к усталостным разрушениям и распространению трещин.

19.4.3 Вышеуказанные свойства, где применимо, должны быть подтверждены испытаниями в диапазоне между ожидаемой максимальной температурой в ходе эксплуатации и температурой на 5 °С ниже минимальной расчетной температуры, но не ниже –196 °С.

19.4.4 В зависимости от расположения на судне или окружающих условий, материалы термической изоляции должны обладать соответствующими характеристиками огнестойкости и сопротивления распространению пламени, и должны быть надлежащим образом защищены от проникновения водяного пара и механических повреждений. Если термическая изоляция расположена на открытой палубе или над ней, а также в районе прохода верхних частей грузовых емкостей через палубу, она должна обладать соответствующими характеристиками огнестойкости в соответствии с признанными стандартами, либо иметь покрытие из материала с характеристиками медленного распространения пламени и представляющее собой действительную одобренную защиту от проникновения паров.

19.4.5 Термическая изоляция, не отвечающая признанным стандартам в части огнестойкости, может использоваться в трюмных помещениях, не имеющих постоянной защиты посредством инертного газа, при условии, что ее поверхность облицована материалом с характеристиками медленного распространения пламени, представляющим собой действительную одобренную защиту от проникновения паров.

19.4.6 Испытания теплопроводности термической изоляции должны проводиться на образцах, состаренных необходимым образом.

19.4.7 Если используется порошковая термическая изоляция или изоляция в виде гранул, должны быть приняты меры к снижению слеживаемости в ходе эксплуатации и поддержанию требуемой теплопроводности, а также к предотвращению нежелательного увеличения давления на систему хранения груза.

20 ПРОЦЕСС ИЗГОТОВЛЕНИЯ

20.1 Целью настоящего раздела является определение надлежащих технологических процессов изготовления и процедур испытаний с целью обеспечения, насколько это практически осуществимо, того, что система хранения груза будет эксплуатироваться удовлетворительным образом в соответствии с допущениями, сделанными на стадии проектирования.

20.2 Проектирование сварных швов.

20.2.1 Требования пункта применяются к вкладным грузовым емкостям типа А и типа В, сформированным главным образом плоскими поверхностями, включая углы грузовых емкостей, изготовленных с использованием изогнутых пластин, находящихся в одной плоскости с поверхностями грузовой емкости и приваренных к ним плоским сварными швами¹. Все сварные швы обшивки вкладных грузовых емкостей должны быть плоскими стыковыми швами с полным проваром. Тавровые сварные швы с полным проваром могут использоваться только для соединения куполов грузовых емкостей с обшивкой, в зависимости от результатов испытаний, выполненных в рамках одобрения процедур сварки. За исключением небольших отверстий в куполах, сварные швы для прохода труб также должны быть с полным проваром.

Сварка угловым швом в конструкции грузовой емкости не допускается на участках между обшивкой (включая наклонные плоские поверхности, параллельные обшивке скуловой или подпалубной цистерны, при их наличии) и днищем или крышкой грузовой емкости, а также между концевыми поперечными переборками и днищем, крышкой или обшивкой грузовой емкости (включая наклонные плоские поверхности при их наличии). Вместо этого на указанных участках грузовой емкости должны применяться изогнутые пластины, находящиеся в одной плоскости с поверхностями грузовой емкости и приваренные к ним плоским сварными швами.

Тавровые сварные швы с полным проваром допускаются для локальных участков обшивки грузовой емкости, таких как приемный колодец, сточный колодец и купол грузовой емкости.

20.2.2 Сварные соединения деталей вкладных грузовых емкостей типа С, включая двухемкостные грузовые емкости, сформированные главным образом криволинейными поверхностями с установленной по центру переборкой, а также первичных непроницаемых для жидкости барьеров вкладных грузовых емкостей типа В, сформированных главным образом криволинейными поверхностями, должны отвечать следующим требованиям²:

.1 все продольные и кольцевые соединения должны быть выполнены стыковыми швами с полным проваром, с двойной или одинарной V-образной разделкой кромок. Стыковые швы с полным проваром должны быть выполнены двойным проходом либо с использованием кольцевых подкладок. Если используются кольцевые подкладки, они должны быть впоследствии удалены, за исключением случая технологических сосудов под давлением незначительного размера. Может быть допущена и иная подготовка кромок, в зависимости от результатов испытаний, выполненных в рамках одобрения процедур сварки;

.2 подготовка кромок соединений корпусов грузовых емкостей с куполами и куполов с соответствующей арматурой должна выполняться в соответствии с одобренной Регистром процедурой. Все сварные швы, соединяющие патрубки, купола и иные места проходов (горловины), и все сварные швы, соединяющие фланцы сосудов или патрубков, должны быть выполнены с полным проваром; и

¹ Требования дополнены с учетом УИ МАКО GC20.

² Требования дополнены с учетом УИ МАКО GC21.

.3 в двухъемкостных грузовых емкостях с установленной по центру переборкой допускаются крестообразные сварные соединения с полным проваром для центральных сварочных швов конструкции грузовой емкости с одобренной Регистром подготовкой кромок, с учетом результатов испытаний, выполненных в рамках одобрения процедур сварки.

20.2.3 Все технологические процессы сборки и испытаний, где применимо, за исключением указанного в [20.4](#), должны выполняться в соответствии с применимыми положениями части IX «Материалы и сварка».

20.3 Проектирование склеивания и иных технологических процессов сборки.

20.3.1 При проектировании соединения путем склеивания (либо соединения любым иным способом, чем сварка) должны приниматься в расчет прочностные характеристики процесса сборки.

20.4 Испытания.

20.4.1 Все грузовые емкости и технологические сосуды под давлением должны подвергаться гидростатическим или гидропневматическим испытаниям давлением в соответствии с [разд. 21 — 26](#), в зависимости от того, что применимо для того или иного типа грузовых емкостей.

20.4.2 Все емкости должны быть подвергнуты испытанию на непроницаемость, которое может быть осуществлено совместно с испытаниями давлением, указанным в [20.4.1](#).

20.4.3 Требования по освидетельствованию вторичных барьеров должны быть согласованы Регистром, учитывая доступность барьера (см. [6.2](#)).

20.4.4 Для судов с вкладными грузовыми емкостями типа В нестандартного вида, либо емкостями, спроектированными в соответствии с [разд. 27](#), требуется оборудование, по меньшей мере одной емкости-прототипа и ее опорных конструкций, тензометрами или иными соответствующими приборами для подтверждения уровней напряжений. Подобные меры могут быть потребованы для вкладных грузовых емкостей типа С в зависимости от их конфигурации и устройства их опор и соединительных конструкций.

20.4.5 Общие эксплуатационные характеристики системы хранения груза должны быть проверены на соответствие расчетным параметрам в ходе первого полного цикла погрузки и разгрузки груза в соответствии с процедурой освидетельствования, с требованиями разд. 5 части I «Классификация» и другими применимыми требованиями Регистра. Должны вестись регистрационные записи об эксплуатационных характеристиках компонентов и оборудования, имеющих существенное значение для проверки проектных параметров, которые должны быть доступны инспектору Регистра.

20.4.6 Если в соответствии с [19.2.5](#) и [19.2.6](#) установлены устройства обогрева, они должны пройти испытания на требуемое теплообразование и распределение тепла.

20.4.7 Система хранения груза должна быть проверена в ходе первого рейса в грузу или немедленно после такового с целью определения возможного присутствия холодных точек. Проверка целостности поверхностей термической изоляции, которые не могут быть проверены визуально, должна выполняться в соответствии с одобренными Регистром процедурами.

21 ВКЛАДНЫЕ ГРУЗОВЫЕ ЕМКОСТИ ТИПА А

21.1 Основы проектирования.

21.1.1 Вкладные грузовые емкости типа А — емкости, проектируемые главным образом с использованием одобренных Регистром процедур расчета прочности судовых конструкций. Если грузовые емкости образованы плоскими поверхностями, расчетное давление паров P_0 должно быть менее 0,07 МПа.

21.1.2 Если температура груза при атмосферном давлении ниже $-10\text{ }^\circ\text{C}$, должен быть предусмотрен полный вторичный барьер согласно требованиям [разд. 5](#). Вторичный барьер должен соответствовать требованиям [разд. 6](#).

21.2 Расчет прочности конструкций.

21.2.1 Расчет прочности конструкций должен быть выполнен с учетом внутреннего давления, как указано в [13.2](#), с учетом усилий взаимодействия с опорными и фиксирующими конструкциями, а также с участвующими в таком взаимодействии районами корпуса судна.

21.2.2 Для конструкций, например, таких как опорные конструкции, на которые требования Правил LG не распространяются, напряжения должны быть определены прямым расчетом, принимая в рассмотрение упомянутые в [разд. 12 — 15](#) нагрузки, насколько применимо, и деформации судна в районе опорных конструкций.

21.2.3 Грузовые емкости с опорами должны быть рассчитаны на действие аварийных нагрузок, указанных в [разд. 15](#). Нагрузки не должны приниматься в комбинации между собой или с нагрузками, обусловленными внешним воздействием.

21.3 Условие предельного состояния.

21.3.1 Для емкостей, выполненных главным образом с использованием плоских поверхностей, номинальные мембранные напряжения для балок основного и рамного набора и вспомогательных связей (ребра жесткости, рамные шпангоуты, стрингеры, рамные балки), при проведении расчетов на основе процедур классического анализа, не должны превышать меньшую из следующих величин: $R_m/2,66$ или $R_e/1,33$ для никелевых, марганцево-углеродистых, аустенитных сталей и алюминиевых сплавов, где R_m и R_e определены в [18.2.3](#). Если выполняются более детальные расчеты прочности для балок рамного набора, эквивалентное напряжение σ_c , определенное согласно [18.2.4](#), может быть увеличено по сравнению с указанным выше до величины, согласованной Регистром. Расчеты должны учитывать изгиб, сдвиг, осевые и крутильные деформации, а также усилия от взаимодействия корпуса с грузовой емкостью, возникающие вследствие деформирования двойного дна и днища грузовой емкости.

21.3.2 Размеры ограничивающих грузовые емкости конструкций должны отвечать требованиям Регистра к диптанкам, учитывая внутреннее давление согласно [13.2](#) и надбавки на коррозию согласно [3.5](#).

21.3.3 Должен быть проведен расчет конструкции грузовой емкости на предмет возможной потери устойчивости.

21.4 Условие аварийного состояния.

21.4.1 Грузовые емкости и их опоры должны быть рассчитаны на действие аварийных нагрузок и расчетных условий, указанных в [3.4.3](#) и [разд. 15](#), в зависимости от того, что применимо.

21.4.2 При действии аварийных нагрузок, указанных в [разд. 15](#), напряжения должны отвечать критериям приемки, указанным в [21.3](#), соответственно модифицированным, с учетом более низкой вероятности их возникновения.

21.5 Испытания.

21.5.1 Все вкладные грузовые емкости типа А должны подвергаться гидростатическому или гидропневматическому испытаниям. Эти испытания должны выполняться таким образом, чтобы напряжения, насколько это практически осуществимо, приближались бы к расчетным, а давление в верхней части грузовой емкости по меньшей мере соответствовало MARVS. Если выполняется гидропневматическое испытание, условия должны моделировать, насколько это практически осуществимо, расчетные нагрузки на грузовую емкость и ее опорные конструкции, включая динамические составляющие, избегая при этом уровней напряжений, способных вызвать остаточные деформации.

22 ВКЛАДНЫЕ ГРУЗОВЫЕ ЕМКОСТИ ТИПА В

22.1 Основы проектирования.

22.1.1 Вкладные грузовые емкости типа В — емкости, проектируемые с использованием модельных испытаний, уточненных способов анализа и аналитических методов определения уровней напряжений и характеристик усталостной долговечности и трещинообразования. Если грузовые емкости образованы плоскими поверхностями (призматические емкости), расчетное давление паров P_0 должно быть менее 0,07 МПа.

22.1.2 Если температура груза при атмосферном давлении ниже $-10\text{ }^\circ\text{C}$, должен быть предусмотрен частичный вторичный барьер с системой защиты от незначительных утечек, как это требуется [разд. 5](#). Система защиты от незначительных утечек должна соответствовать требованиям [разд. 7](#).

22.2 Расчет прочности конструкций.

22.2.1 Для определения пригодности конструкции должны учитываться реакции на все динамические и статические нагрузки в отношении:

- .1 пластического деформирования;
- .2 потери устойчивости;
- .3 усталостных разрушений; и
- .4 трещинообразования.

Должен быть выполнен расчет методом конечных элементов или подобный метод, а также анализ механики разрушения либо иной способ на основе равноценного подхода.

22.2.2 Для оценки уровней напряжений должен быть выполнен трехмерный анализ, включающий взаимодействие с корпусом судна. Используемая для такого анализа модель должна включать грузовую емкость с системой ее опор и деталей крепления, а также соответствующие участки корпуса достаточной протяженности.

22.2.3 Должен быть выполнен полный анализ ускорений, действующих на судно, и анализ движения судна на нерегулярном волнении, а также реакции судна и его грузовых емкостей на действие этих усилий, если указанные данные отсутствуют для однотипных судов.

22.3 Условие предельного состояния.

22.3.1 Пластическое деформирование.

22.3.1.1 Для вкладных грузовых емкостей типа В, выполненных преимущественно в форме тел вращения, допускаемые напряжения не должны превышать:

$$\sigma_m \leq f; \quad (22.3.1.1-1)$$

$$\sigma_L \leq 1,5f; \quad (22.3.1.1-2)$$

$$\sigma_b \leq 1,5F; \quad (22.3.1.1-3)$$

$$\sigma_L + \sigma_b \leq 1,5F; \quad (22.3.1.1-4)$$

$$\sigma_m + \sigma_b \leq 1,5F; \quad (22.3.1.1-5)$$

$$\sigma_m + \sigma_b + \sigma_g \leq 3,0F; \quad (22.3.1.1-6)$$

$$\sigma_L + \sigma_b + \sigma_g \leq 3,0F, \quad (22.3.1.1-7)$$

где σ_m — эквивалентные первичные общие мембранные напряжения;
 σ_L — эквивалентные первичные местные мембранные напряжения;
 σ_b — эквивалентные первичные напряжения при изгибе;
 σ_g — эквивалентные вторичные напряжения;
 f — меньшая из величин (R_m/A) или (R_e/B) ; и
 F — меньшая из величин (R_m/C) или (R_e/D) ,

R_m и R_e , как определено в [18.2.4](#). Определение категорий напряжений σ_m , σ_L , σ_b и σ_g — см. [28.3](#). Значения коэффициентов напряжений A и B должны быть указаны в Международном свидетельстве о пригодности судна к перевозке сжиженных газов наливом и должны иметь минимальные значения, указанные в [табл. 22.3.1.1](#).

Таблица 22.3.1.1

	Никелевые и углеродисто-марганцовистые стали	Аустенитные стали	Алюминиевые сплавы
<i>A</i>	3	3,5	4
<i>B</i>	2	1,6	1,5
<i>C</i>	3	3	3
<i>D</i>	1,5	1,5	1,5

Указанные выше значения могут быть изменены с учетом расчетных условий и должны быть согласованы Регистром.

22.3.1.2 Для вкладных грузовых емкостей типа В, выполненных преимущественно с использованием плоских поверхностей, допускаемые мембранные эквивалентные напряжения, применяемые для расчет методом конечных элементов, не должны превышать:

.1 для никелевых и углеродисто-марганцовистых сталей — меньшего из величин $R_m/2$ или $R_e/1,2$;

.2 для аустенитных сталей — меньшей из величин $R_m/2,5$ или $R_e/1,2$; и

.3 для алюминиевых сплавов — меньшей из величин $R_m/2,5$ или $R_e/1,2$.

Указанные выше значения могут быть изменены с учетом местного характера напряжений, методов анализа напряжений и расчетных условий и должны быть согласованы Регистром.

22.3.1.3 Толщина листов оболочки и размеры ребер жесткости не должны быть менее тех, что требуются для вкладных грузовых емкостей типа А.

22.3.2 Потеря устойчивости.

Должен быть выполнен анализ возможной потери устойчивости грузовых емкостей, подверженных действию внешнего давления и иных нагрузок, вызывающих сжимающие напряжения, в соответствии с одобренной Регистром методикой. Метод должен учитывать разницу между теоретическими и фактическими напряжениями потери устойчивости, обусловленную непараллельностью кромок пластин, отклонениями от прямолинейности или плоскостности, овальностью и отклонениями от геометрически правильной окружности в пределах конкретной дуги или хорды, в зависимости от того, что применимо.

22.4 Условие усталостной долговечности.

22.4.1 Оценка усталостной долговечности и трещинообразования должна быть выполнена в соответствии с [18.3](#). Критерии приемки должны отвечать требованиям [18.3.7 — 18.3.9](#), в зависимости от возможности обнаружения дефекта.

22.4.2 При расчете усталостной долговечности должны учитываться технологические допуски.

22.4.3 Рекомендуется проведение модельных испытаний с целью определения коэффициентов концентрации напряжений и усталостной долговечности элементов конструкций. Требования к испытаниям должны быть согласованы Регистром.

22.5 Условие аварийного состояния.

22.5.1 Грузовые емкости и их опоры должны быть рассчитаны на действие аварийных нагрузок и расчетных условий, указанных в [3.4.3](#) и [разд. 15](#), в зависимости от того, что применимо.

22.5.2 При действии аварийных нагрузок, указанных в [разд. 15](#), напряжения должны отвечать критериям приемки, указанным в [22.3](#), соответственно модифицированным, с учетом более низкой вероятности их возникновения.

22.6 Испытания.

22.6.1 Вкладные грузовые емкости типа В должны подвергаться гидростатическому или гидropневматическому испытаниям в следующем объеме:

.1 испытания должны быть выполнены как указано в [21.5](#) для вкладных грузовых емкостей типа А; и

.2 кроме того, при температуре, при которой происходит испытание, максимальные первичные мембранные напряжения или максимальные напряжения от изгиба в элементах рамного набора в условиях испытаний не должны превышать 90 % предела текучести материала для изготовленной конструкции. Если расчетные напряжения превышают 75 % предела текучести материала, должно быть проведено испытание прототипа конструкции с использованием тензометров или другого подобного оборудования.

22.7 Маркировка.

22.7.1 Способ маркировки сосуда под давлением не должен приводить к возникновению местных концентраторов напряжений.

23 ВКЛАДНЫЕ ГРУЗОВЫЕ ЕМКОСТИ ТИПА С

23.1 Основы проектирования.

23.1.1 Основой для проектирования вкладных грузовых емкостей типа С является использование критериев для сосудов под давлением, дополненных критериями механики разрушений и трещинообразования. Минимальное расчетное давление, определяемое в [23.1.2](#), предназначено для обеспечения того, чтобы динамические напряжения оставались достаточно низкими, с тем чтобы любой изначальный дефект поверхности за время эксплуатации грузовой емкости не распространялся более, чем на половину толщины.

23.1.2 Расчетное давление паров, МПа, должно составлять не менее определенного по формуле

$$P_0 = 0,2 + AC(\rho_r)^{1,5}, \quad (23.1.2-1)$$

$$\text{где } A = 0,00185(\sigma_m/\Delta\sigma_A)^2; \quad (23.1.2-2)$$

σ_m — расчетное первичное мембранное напряжение;
 $\Delta\sigma_A$ — допускаемое динамическое мембранное напряжение (двойная амплитуда при уровне вероятности $Q = 10^{-8}$) и равное:
55 МПа для ферритоперлитных, мартенситных и аустенитных сталей;
25 МПа для алюминиевых сплавов (5083-О);

C — характеристический размер емкости, принимаемый как наибольшая величина из следующих: h , $0,75b$ или $0,45l$,

h — высота грузовой емкости (размер в вертикальном направлении относительно судна), м;

b — ширина грузовой емкости (размер в поперечном направлении относительно судна), м;

l — длина грузовой емкости (размер в продольном направлении относительно судна) м;

ρ_r — относительная плотность груза (ρ_r — для пресной воды) при расчетной температуре.

Когда спецификационный расчетный срок эксплуатации грузовой емкости отвечает количеству волновых циклов, превышающему 10^8 , величина $\Delta\sigma_A$ должна быть откорректирована так, чтобы отвечать эквивалентному трещинообразованию, соответствующему сроку эксплуатации.

23.1.3 Регистр может присвоить грузовой емкости, отвечающей критериям по минимальному расчетному давлению ([см. 23.1.2](#)) для грузовой емкости типа С, тип А или тип В в зависимости от конфигурации емкости и устройства ее опор и соединительных конструкций.

23.1.4 Если предполагается перевозка грузов, не регламентированных Кодексом¹ и при этом имеющих относительную плотность больше 1,0, необходимо удостовериться в том, что удвоенная амплитуда напряжений в стенке грузовой емкости (первичном барьере) $\Delta\sigma_m$, созданных максимальной разницей динамического давления ΔP , не превышают допустимую удвоенную амплитуду динамических напряжений в стенке емкости $\Delta\sigma_A$, как указано в [23.1.2](#), то есть

$$\Delta\sigma_m \leq \Delta\sigma_A. \quad (23.1.4-1)$$

¹ Дополнительные требования согласно УИ МАКО GC7.

Разница динамического давления ΔP , МПа, должна определяться по формуле

$$\Delta P = \frac{\gamma}{1,02 \times 10^5} (\alpha_{\beta 1} Z_{\beta 1} - \alpha_{\beta 2} Z_{\beta 2}), \quad (23.1.4-2)$$

где γ — максимальная плотность жидкого груза, кг/м³, при расчетной температуре;
 $\alpha_{\beta}, Z_{\beta}$ — см. [28.1.2](#) и [рис. 23.1.4](#);
 $\alpha_{\beta 1}, Z_{\beta 1}$ — значения α_{β} и Z_{β} определяющие максимальное внутреннее давление жидкости (P_{ga})_{max}, см. [28.1](#);
 $\alpha_{\beta 2}, Z_{\beta 2}$ — значения α_{β} и Z_{β} определяющие минимальное внутреннее давление жидкости (P_{ga})_{min}, см. [28.1](#).

Для того, чтобы оценить максимальную разницу динамического давления ΔP , необходимо сделать расчеты для полного диапазона эллипса ускорений, в соответствии со схемой, указанной на [рис. 23.1.4](#).

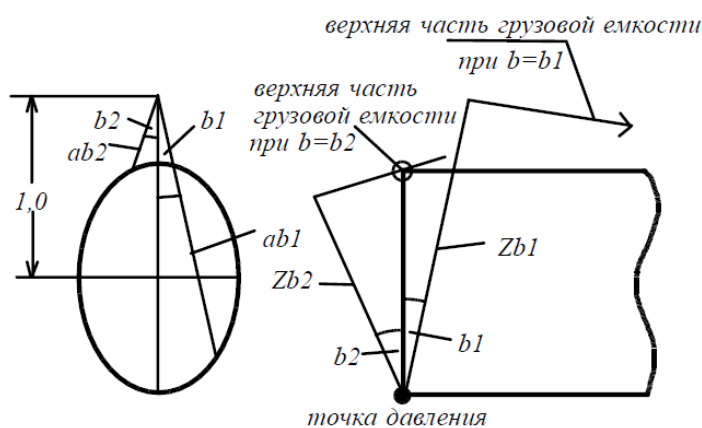


Рис. 23.1.4

Схема для определения разницы динамического давления

23.2 Толщина обшивки.

23.2.1 Толщина обшивки должна быть следующей:

.1 для сосудов под давлением толщина, рассчитанная в соответствии с [23.2.4](#), должна рассматриваться в качестве минимальной толщины после обработки, без каких-либо отрицательных допусков;

.2 для сосудов под давлением минимальная толщина обшивки и горловин, включая надбавки на коррозию, после обработки не должна быть меньше 5 мм — для углеродисто-марганцовистых и никелевых сталей, 3 мм — для аустенитных сталей и 7 мм — для алюминиевых сплавов;

.3 при выполнении проверок и испытаний при помощи неразрушающих методов, упомянутых в 3.9 части IX «Материалы и сварка», коэффициент эффективности сварного соединения, используемый в расчетах в соответствии с [23.2.4](#), принимается равным 0,95. Это значение может быть увеличено до 1,0 при учете других факторов, таких как используемый материал, тип соединений, процедура сварки и тип нагрузки. Для технологических сосудов под давлением допускаются частичные испытания при помощи неразрушающих методов, но не менее чем в объеме, указанном в 3.7 части IX «Материалы и сварка», в зависимости от таких факторов, как используемый материал, расчетная температура, температура потери материалом изготовленной конструкции вязких качеств (температура нулевой пластичности) и тип процедуры сборки и сварки, однако в таком случае должен быть принят коэффициент эффективности не более 0,85.

Для специальных материалов значения указанного коэффициента должны быть снижены в зависимости от установленных механических характеристик сварного соединения.

23.2.2 В расчетах внутреннего давления должно быть учтено расчетное давление жидкости, определенное в [13.2](#).

23.2.3 Расчетное внешнее давление P_e , МПа, используемое для проверки сосудов под давлением на предмет потери устойчивости, должно быть не менее определяемого по формуле

$$P_e = P_1 + P_2 + P_3 + P_4, \quad (23.2.3)$$

- где
- P_1 — установочное давление вакуумных предохранительных клапанов. Для сосудов, не оборудованных вакуумными предохранительными клапанами, P_1 определяется по методике, согласованной Регистром, но должно приниматься не менее 0,025 МПа;
 - P_2 — установочное давление предохранительных клапанов для сброса давления (PRV) для полностью замкнутых помещений, где находятся сосуды под давлением, либо части сосудов под давлением, в других случаях $P_2 = 0$;
 - P_3 — сжимающие усилия в обшивке или на обшивке вследствие веса и сжатия термической изоляции, веса обшивки, включая вес надбавки на коррозию, и иные различные внешние нагрузки, вызывающие внешнее давление, которым может быть подвергнут сосуд под давлением. Эти нагрузки включают, не ограничиваясь этим, вес куполов, вес башен и трубопроводов, действие груза при частичном заполнении, ускорения и деформации корпуса судна. Кроме того, должно быть учтено местное влияние внешнего и/или внутреннего давления; и
 - P_4 — внешнее давление столба воды для сосудов под давлением или части сосудов под давлением, находящихся на открытых палубах (накат воды на сосуды); в других случаях $P_4 = 0$.

23.2.4 Размеры элементов, определяемые внутренним давлением, должны рассчитываться следующим образом: должны быть определены толщина и форма частей сосудов под давлением, подверженных действию внутреннего давления, указанного в [13.2](#), включая фланцы. Эти расчеты должны быть во всех случаях основаны на принятом методе проектирования сосудов под давлением. Отверстия в частях сосудов под давлением, подверженных действию давления, должны быть подкреплены.

23.2.5 Должен быть выполнен расчет напряжений, вызванных действием статических и динамических нагрузок, с учетом следующего:

.1 размеры элементов сосуда под давлением должны быть определены в соответствии с [23.2.1 — 23.2.4](#) и [23.3](#);

.2 должны быть выполнены расчеты нагрузок и напряжений в районе опор и узлах соединения оболочки с опорами. При этом должны использоваться значения нагрузок, указанные в [разд. 12 — 15](#), в зависимости от того, что применимо. Значения напряжений в районе опорных конструкций должны определяться по методике, согласованной Регистром. Может быть потребовано проведение расчета усталостной долговечности;

.3 должны быть учтены вторичные напряжения и термические напряжения;

.4 при выполнении анализа напряжений методом конечных элементов следует руководствоваться положениями рекомендации МАКО № 174, документ доступен на сайте МАКО (www.iacs.org.uk).

23.3 Условие предельного состояния.

23.3.1 Пластическое деформирование.

Для вкладных грузовых емкостей типа С допускаемые напряжения не должны превышать:

$$\sigma_m \leq f; \quad (23.3.1-1)$$

$$\sigma_L \leq 1,5f; \quad (23.3.1-2)$$

$$\sigma_b \leq 1,5f; \quad (23.3.1-3)$$

$$\sigma_L + \sigma_b \leq 1,5f; \quad (23.3.1-4)$$

$$\sigma_m + \sigma_b \leq 1,5f; \quad (23.3.1-5)$$

$$\sigma_m + \sigma_b + \sigma_g \leq 3,0f; \quad (23.3.1-6)$$

$$\sigma_L + \sigma_b + \sigma_g \leq 3,0f \quad (23.3.1-7)$$

где σ_m — эквивалентные первичные общие мембранные напряжения;
 σ_L — эквивалентные первичные местные мембранные напряжения;
 σ_b — эквивалентные первичные напряжения при изгибе;
 σ_g — эквивалентные вторичные напряжения;
 f — меньшая из величин (R_m/A) или (R_e/B) ,

R_m и R_e , как определено в [18.2.4](#). Определение категорий напряжений σ_m , σ_L , σ_b и σ_g — см. [28.3](#). Значения коэффициентов напряжений A и B должны быть указаны в Международном свидетельстве о пригодности судна к перевозке сжиженных газов наливом и должны иметь минимальные значения, указанные в [табл. 23.3.1](#).

Таблица 23.3.1

	Никелевые и углеродисто-марганцовистые стали	Аустенитные стали	Алюминиевые сплавы
<i>A</i>	3	3,5	4
<i>B</i>	1,5	1,5	1,5

23.3.2 Критерии для потери устойчивости должны быть следующими: толщина и форма сосудов под давлением, подверженных действию внешнего давления и иных нагрузок, вызывающих сжимающие напряжения, должны основываться на расчетах, в соответствии с одобренной Регистром методикой оценки устойчивости сосудов под давлением, и должна учитываться разницу между теоретическими и действительными напряжениями потери устойчивости, обусловленную непараллельностью кромок пластин, овальностью и отклонениями от геометрически правильной окружности в пределах конкретных дуги или хорды.

23.3.3 Допустимые напряжения в кольцах жесткости¹.

Для горизонтальных цилиндрических емкостей, изготовленных из углеродисто-марганцевой стали, опирающихся на седлообразные опоры, эквивалентные напряжения в кольцах жесткости, рассчитанные методом конечных элементов не должны превышать следующих значений:

$$\sigma_e \leq \sigma_{all}, \quad (23.3.3-1)$$

$$\text{где } \sigma_{all} = \min(0,57R_m; 0,85R_e), \quad (23.3.3-2)$$

$$\sigma_e = \sqrt{(\sigma_n + \sigma_b)^2 + 3\tau^2}, \quad (23.3.3-3)$$

¹ 2.3.3 – 2.3.6 – дополнительные требования согласно УИ МАКО GC8.

σ_e — эквивалентные напряжения по Мизесу, МПа;
 σ_n — нормальное напряжение, МПа, вдоль окружности в кольце жесткости;
 σ_b — изгибающее напряжение, МПа, вдоль окружности в кольце жесткости;
 τ — касательное напряжение, МПа, в кольце жесткости; и
 R_m и R_e — см. [18.2.4](#).

Значения эквивалентного напряжения σ_e должны определяться по всей длине кольца жесткости для достаточного количества расчетных случаев, по процедуре, согласованной с Регистром.

23.3.4 Допущения при расчете кольца.

Кольцо жесткости должно рассматриваться как кольцевая балка, сформированная стенкой, полкой, накладным листом, если имеется, и прилегающей обшивкой.

Эффективная ширина прилегающей обшивки должна определяться следующим образом.

.1 Для цилиндрической оболочки:

эффективная ширина, в мм, не более, чем $0,78\sqrt{rt}$ с каждой стороны стенки, где r — средний радиус цилиндрической оболочки, мм, и t — толщина оболочки, мм. Накладной лист, если установлен, может быть включен в пределах данного расстояния;

.2 Для продольных переборок (в случае применения смежных грузовых емкостей):

эффективная ширина должна определяться таким же образом, как для цилиндрической оболочки. В качестве ориентировочного значения может приниматься расстояние, равное $20t_b$ с каждой стороны стенки, где t_b — толщина переборки, мм.

К кольцу жесткости, вдоль касательной к контуру с каждой стороны кольца, необходимо прикладывать нагрузку от касательных напряжений, возникающих от перерезывающей силы, действующей в грузовой емкости, и определенных по закону парности касательных напряжений.

23.3.5 Для расчета сил реакции опор необходимо учитывать следующее:

упругость материала опоры (средний слой может быть сделан из дерева или аналогичного материала);

изменение в контактной поверхности грузовой емкости и опор, и в соответствующей силе реакции, из-за термического сжатия грузовой емкости, упругих деформаций грузовой емкости и материала опор.

Итоговое распределение сил реакции в опорах не должно показывать растягивающих усилий.

23.3.6 Кольца жесткости должны подвергаться проверке на потерю устойчивости.

23.4 Условие усталостной долговечности.

23.4.1 Для вкладных грузовых емкостей типа С крупного размера, если температура груза при атмосферном давлении ниже $-55\text{ }^\circ\text{C}$, Регистр может потребовать дополнительную проверку с целью обеспечения их соответствия требованиям [23.1.1](#) при действии статических и динамических напряжений.

23.5 Условие аварийного состояния.

23.5.1 Грузовые емкости и их опоры должны быть рассчитаны на действие аварийных нагрузок и расчетных условий, указанных в [3.4.3](#) и [разд. 15](#), в зависимости от того, что применимо.

23.5.2 При действии аварийных нагрузок, указанных в [разд. 15](#), напряжения должны отвечать критериям приемки, указанным в [23.3.1](#), соответственно модифицированным, с учетом более низкой вероятности их возникновения.

23.6 Испытания.

23.6.1 Каждый сосуд под давлением должен быть подвергнут гидростатическому испытанию давлением, измеряемым в верхней части грузовых емкостей, но не менее $1,5P_0$. Расчетные первичные мембранные напряжения в условиях испытаний не должны превышать 90 % предела текучести материала (в любой точке конструкции). Если расчетные напряжения превышают 75 % предела текучести материала, должно быть проведено испытание прототипа для сосудов под давлением иной формы (отличной от простой цилиндрической или сферической) с использованием тензометров или другого пригодного оборудования.

23.6.2 Температура воды, используемой при испытании, должна быть не менее чем на 30 °C выше критической температуры охрупчивания материала.

23.6.3 Время испытания под давлением устанавливается из расчета 2 ч на каждые 25 мм толщины стенки емкости, однако не менее 2 ч.

23.6.4 При необходимости сосуды под давлением, содержащие груз, могут быть подвергнуты гидropневматическим испытаниям при условиях, указанных в [23.6.1 — 23.6.3](#).

23.6.5 Условия испытания грузовых емкостей с более высокими допускаемыми напряжениями могут быть изменены в зависимости от температуры эксплуатации. Указанные условия должны одобрены Регистром. При этом должны в полном объеме выполняться требования [23.6.1](#).

23.6.6 После завершения изготовления и сборки каждый сосуд под давлением и связанная с ним арматура должны быть подвергнуты соответствующему испытанию на непроницаемость, которое может быть объединено с испытанием давлением, указанным в [23.6.1](#).

23.6.7 Возможность проведения пневматических испытаний сосудов под давлением, кроме грузовых емкостей, должна быть согласована Регистром. Испытания должны допускаться только для тех сосудов, которые спроектированы или поддерживаются на опорах таким образом, что наполнение их водой является небезопасным, либо для сосудов, которые не могут быть опорожнены и предназначены для эксплуатации, исключающей присутствие остатков испытательного вещества.

23.7 Маркировка.

23.7.1 Способ маркировки сосуда под давлением не должен приводить к возникновению местных концентраторов напряжений.

24 МЕМБРАННЫЕ ГРУЗОВЫЕ ЕМКОСТИ

24.1 Основы проектирования.

24.1.1 Основой для расчета мембранных систем хранения груза является принцип, предполагающий компенсацию термических или иных расширения или сжатия без создания чрезмерного риска потери непроницаемости мембраны.

24.1.2 Для демонстрации функциональности системы при эксплуатационных условиях, указанных в [24.2.1](#), должен использоваться системный подход, основанный на анализе и испытаниях.

24.1.3 Если температура груза при атмосферном давлении ниже $-10\text{ }^{\circ}\text{C}$, должен быть предусмотрен полный вторичный барьер в соответствии с [разд. 5](#). Вторичный барьер должен быть спроектирован в соответствии с [разд. 6](#).

24.1.4 Расчетное давление паров P_0 обычно не должно превышать 0,025 МПа. Если размеры связей корпуса соответствующим образом увеличены и учтена прочность поддерживающей термической изоляции, значение P_0 может быть увеличено, но не более чем до 0,07 МПа.

24.1.5 Определение мембранных грузовых емкостей не исключает конструкций, использующих мембраны из неметаллических материалов, либо конструкций, в которых мембраны включены или встроены в термическую изоляцию.

24.1.6 Толщина мембран обычно не должна превышать 10 мм.

24.1.7 Циркуляция инертного газа через пространство основной изоляции и пространство дополнительной изоляции в соответствии с 6.2.1 части VI «Системы и трубопроводы» должна быть достаточной с целью возможности эффективного использования средств обнаружения газа.

24.2 Условия проектирования.

24.2.1 Должна быть осуществлена оценка последствий потенциальных происшествий, которые могут привести к потере непроницаемости мембран для жидкости в ходе срока их эксплуатации. Оценка должна включать (не ограничиваясь ими), следующие:

.1 происшествия, связанные с предельной прочностью:

отказ мембран вследствие растяжения;

компрессионное разрушение термической изоляции;

термическое старение;

нарушение соединения термической изоляции с конструкциями корпуса;

нарушение соединения мембран с системой термической изоляции;

целостность внутренних конструкций и их опорных конструкций; и

отказ поддерживающих конструкций корпуса;

.2 происшествия, связанные с усталостью:

усталость мембран, включая стыки и соединительные элементы с конструкциями корпуса;

трещинообразование термической изоляции усталостного характера;

усталость внутренних конструкций и поддерживающих их конструкций; и

трещинообразование внутренних бортов, ведущее к поступлению балластной воды;

.3 происшествия аварийного характера:

аварийное повреждение механического характера (такое как падение предметов внутри емкости в процессе эксплуатации);

аварийное создание избыточного давления в пространствах термической изоляции;

аварийное разрезание в емкости; и

аварийное поступление воды через внутренние борта.

Проектные решения, в которых одиночное внутреннее происшествие могло бы вызвать одновременный выход из строя или следующие один за другим выходы из строя обеих мембран, не допускаются.

24.2.2 В процессе реализации проекта должны быть установлены необходимые физические свойства (механические, термические, химические и т.д.) материалов, используемых в составе системы хранения груза в соответствии с [24.1.2](#).

24.3 Нагрузки и их комбинации.

24.3.1 Особое внимание должно быть уделено возможной потере конструкциями грузовой емкости целостности вследствие избыточного давления в межбарьерном пространстве, возможного вакуума в грузовой емкости, плескания груза, влияния вибрации корпуса или любой комбинации указанных причин.

24.3.2 Методика определения динамической нагрузки на стенки от плескания груза при частичном заполнении грузовой емкости мембранных грузовых емкостей¹ должна соответствовать следующим функциональным требованиям:

.1 методика должна содержать информацию об исходных технических параметрах, характеризующих эксплуатацию судна в течение всего срока службы, включая

- главные размерения судна;
- геометрические размеры грузовых емкостей на первичном барьере, положение емкостей по длине и по ширине судна;
- значения плотности и кинематической вязкости груза;
- выбранные расчетные уровни заполнения емкостей;
- скорость движения судна и закон распределения курсовых углов;
- характеристики случаев загрузки судна (положение центра тяжести и центра величины, метацентрическая высота);
- статистические данные по характеристикам нерегулярного волнения (следует руководствоваться положениями рекомендации МАКО № 34);
- особые условия эксплуатации судна, при наличии (ледовый класс);

.2 в общем случае нагрузки должны определяться для всех грузовых емкостей, в которых предусмотрено частичное заполнение. В случае наличия на судне идентичных по геометрическим параметрам емкостей допускается определять нагрузки только для тех емкостей, в которых ожидаются максимальные нагрузки при плескании груза. При этом методика должна содержать обоснование выбранных для расчета емкостей с учетом

- геометрических параметров и формы емкостей;
- положения емкостей по длине и ширине судна относительно центра тяжести судна;

.3 методика должна содержать расчеты качки судна. В результате расчета должны быть получены характеристики колебательных движений при всех видах качки судна на нерегулярном волнении применительно ко всем выбранным условиям эксплуатации (амплитудно-частотные характеристики или реализации в масштабе времени). При расчете качки допускается применение методов, основанных на трехмерной потенциальной теории, и других методов расчета качки, согласованных с Регистром;

.4 методика должна содержать результаты модельных испытаний плескания груза в расчетных грузовых емкостях. Программа модельных испытаний должна удовлетворять следующим минимальным требованиям:

должны быть описаны все основные допущения, использованные при проведении модельных испытаний;

¹ Дополнительные требования, не указанные в Кодексе.

должно быть приведено описание используемого испытательного стенда и используемого оборудования для замеров и обработки результатов измерений;

должно быть приведено обоснование величины масштабного коэффициента нагрузки;

должно быть моделировано колебательное движение судна на нерегулярном волнении (характеристики движения судна при модельном испытании допускается масштабировать на основе критерия подобия Фруда);

должна быть обоснована длительность проведения каждого модельного испытания и состав параметров, характеризующих каждое испытание;

.5 методика должна содержать описание способов статистической обработки результатов модельных испытаний. Должно быть приведено описание статистических методов, используемых для получения краткосрочных распределений нагрузки от плескания и долговременных распределений, необходимых для определения максимальных расчетных нагрузок на стенки грузовой емкости;

.6 при определении максимальных расчетных нагрузок могут быть использованы результаты модельных испытаний, выполненных для однотипных судов со сходными главными размерениями и геометрическими характеристиками грузовых емкостей. Возможность использования результатов ранее проведенных испытаний должна быть обоснована с учетом анализа степени соответствия как минимум следующих характеристик:

выбранных исходных технических параметров;

выбранных расчетных грузовых емкостей;

результатов расчетов качки судна; и

основных допущений, использованных при проведении модельных испытаний.

24.4 Расчет прочности конструкций.

24.4.1 Должен быть выполнен расчет прочности конструкций и/или должны быть проведены испытания с целью определения предельной прочности и выполнения оценки усталостной долговечности системы хранения груза и связанных с ней конструкций, например, конструкций, указанных в [разд. 9](#). Расчет прочности конструкций должен предоставить данные, требуемые для оценки каждого из видов повреждений, которые были определены как критические для системы хранения груза.

24.4.2 Расчет прочности конструкций должен учитывать внутреннее давление согласно требованию [13.2](#). Особое внимание должно быть уделено деформациям корпуса и их совместимости с мембраной и связанной с ней термической изоляцией.

24.4.3 Расчет, упомянутый в [24.4.1](#) и [24.4.2](#), должен быть основан на конкретных составляющих движения, ускорениях и реакции судна и систем хранения груза.

24.5 Условие предельного состояния.

24.5.1 Должна быть определена способность конструкций к восприятию нагрузок для каждой из критических составляющих, подсистем и сборок в условиях эксплуатации в соответствии с [24.1.2](#).

24.5.2 Выбор критериев приемки по прочности для видов повреждений системы хранения груза, соединительных элементов системы с конструкциями корпуса и внутренних конструкций грузовой емкости должен отражать последствия рассматриваемого вида отказа.

24.5.3 Размеры элементов конструкций внутренних бортов должны отвечать требованиям, предъявляемым к диптанкам, с учетом внутреннего давления в соответствии с [13.2](#), и соответствующих требований для нагрузок от плескания груза в соответствии с требованием [14.3](#).

24.6 Условие усталостной долговечности.

24.6.1 Для конструкций внутри грузовой емкости, то есть насосных колонн, а также для частей мембраны и соединительных элементов насосной колонны, для которых развитие повреждений не может быть точно определено при помощи непрерывного слежения, должны быть выполнены расчеты их усталостной долговечности.

24.6.2 Расчеты усталостной долговечности должны быть выполнены в соответствии с требованием [18.3](#), а также требованиями, зависящими от:

.1 значимости элементов конструкции по отношению к обеспечению целостности конструкции; и

.2 доступности для осмотра.

24.6.3 Для элементов конструкций, для которых может быть продемонстрировано проведением испытаний и/или расчетов, что трещина не приведет к одновременному или следующему один за другим отказу обеих мембран, величина C_w должна быть не более 0,5.

24.6.4 Элементы конструкций, являющиеся предметом периодических освидетельствований, для которых оставленная незамеченной усталостная трещина может развиваться так, чтобы вызвать одновременный или следующий один за другим отказ обеих мембран, должны удовлетворять требованиям к усталостным разрушениям и механике разрушения, указанным в [18.3.8](#).

24.6.5 Элементы конструкции, недоступные для освидетельствований в ходе эксплуатации и для которых усталостная трещина может развиваться без предварительных признаков и вызвать одновременный или следующий один за другим отказ обеих мембран, должны удовлетворять требованиям к усталостным разрушениям и механике разрушения, указанным в [18.3.9](#).

24.7 Условие аварийного состояния.

24.7.1 Система хранения и поддерживающие конструкции корпуса должны быть рассчитаны на действие аварийных нагрузок, указанных в [разд. 15](#). Нагрузки не должны приниматься в комбинации между собой или с нагрузками, обусловленными внешним воздействием.

24.7.2 На основании анализа видов риска должны быть определены соответствующие дополнительные сценарии аварийных ситуаций. Должно быть уделено особое внимание устройствам крепления внутри емкостей.

24.8 Испытания при проектировании.

24.8.1 Испытания в ходе проектных работ, требуемые в [24.1.2](#), должны включать испытания ряда аналитических и физических моделей как основного, так и вторичного барьеров, включая углы и соединения, для проверки того, что они выдержат ожидаемые комбинированные деформации вследствие действия статических, динамических и термических нагрузок. Эти действия завершаются изготовлением модели прототипа полной системы хранения в масштабе. Условия испытаний, предусматриваемые в аналитических и физических моделях, должны представлять собой самые жесткие условия эксплуатации, в которых система хранения груза может оказаться в течение срока своей службы. Предложенные критерии приемки для периодических испытаний вторичных барьеров, требуемых в [6.2](#), могут основываться на результатах испытаний, выполненных на модели прототипа в масштабе.

24.8.2 Усталостная долговечность материалов мембраны и типовых сварных или паяных соединений должна определяться посредством испытаний. Предельная прочность и усталостная долговечность устройств крепления термической изоляции к конструкциям корпуса должны определяться на основании расчетов или испытаний.

24.9 Испытания.

24.9.1 На судах с мембранными системами хранения груза все грузовые емкости и иные помещения, где могут обычно находиться жидкости, и которые примыкают к конструкциям корпуса, поддерживающим мембрану, должны подвергаться гидростатическим испытаниям.

24.9.2 Все конструкции трюмов, поддерживающие мембрану, должны быть испытаны на непроницаемость до установки системы хранения груза.

24.9.3 Проведение гидростатических испытаний туннелей для трубопроводов и иных отсеков, в которых жидкость обычно не содержится, не требуется.

25 ВСТРОЕННЫЕ ГРУЗОВЫЕ ЕМКОСТИ

25.1 Основы проектирования.

25.1.1 Встроенные грузовые емкости, образующие часть конструкции корпуса, на которые воздействуют нагрузки, обуславливающие напряженное состояние примыкающих конструкций корпуса, должны отвечать следующим условиям:

.1 расчетное давление паров P_0 , указанное в [1.2](#), обычно не должно превышать 0,025 МПа. Если размеры связей корпуса соответствующим образом увеличены, значение P_0 может быть увеличено, но не более чем до 0,07 МПа;

.2 встроенные грузовые емкости могут быть использованы для перевозки сжиженных газов с температурой кипения не ниже -10 °С. Допускается более низкая температура груза при условии установки полного вторичного барьера;

.3 во встроенных грузовых емкостях не должны перевозиться продукты, для которых в приложении 1 требуется перевозка на судах типа **1G**.

25.2 Расчет прочности конструкций.

25.2.1 Расчет прочности конструкций встроенных грузовых емкостей должен осуществляться в соответствии с одобренной Регистром методикой.

25.3 Условие предельного состояния.

25.3.1 Размеры границ грузовой емкости должны отвечать требованиям для диптанков, учитывая внутреннее давление, как указано в [13.2](#).

25.3.2 Допускаемые напряжения для встроенных емкостей обычно должны приниматься в соответствии с требованиями правил РС для корпусных конструкций судна.

25.4 Условие аварийного состояния.

25.4.1 Грузовые емкости и их опоры должны быть рассчитаны на действие аварийных нагрузок, указанных в [3.4.3](#) и [разд. 15](#), в зависимости от того, что применимо.

25.4.2 При действии аварийных нагрузок, указанных в [разд. 15](#), напряжения должны отвечать критериям приемки, указанным в [25.3](#), соответственно модифицированным, с учетом более низкой вероятности их возникновения.

25.5 Испытания.

25.5.1 Все встроенные грузовые емкости должны подвергаться гидростатическому или гидропневматическому испытаниям. Эти испытания должны выполняться таким образом, чтобы напряжения, насколько это практически осуществимо, приближались бы к расчетным, а давление в верхней части грузовой емкости по меньшей мере соответствовало MARVS.

26 ПОЛУМЕМБРАННЫЕ ГРУЗОВЫЕ ЕМКОСТИ

26.1 Основы проектирования.

26.1.1 Полумембранные емкости не являются самонесущими, когда они заполнены грузом, и состоят из пояса, части которого поддерживаются через термическую изоляцию смежными конструкциями корпуса, причем скругленные части этого пояса, соединяющие упомянутые поддерживаемые части, предназначены также для компенсации деформаций расширения или сжатия термического и иного характера.

26.1.2 Расчетное давление паров P_0 обычно не должно превышать 0,025 МПа. Если размеры связей корпуса соответствующим образом увеличены и учтена прочность поддерживающей термической изоляции, значение P_0 может быть увеличено, но не более чем до 0,07 МПа.

26.1.3 К полумембранным емкостям должны применяться требования настоящей части, предъявляемые к вкладным грузовым емкостям и мембранным емкостям, насколько это возможно и целесообразно.

26.1.4 Если полумембранные емкости отвечают во всех отношениях требованиям, применимым к вкладным грузовым емкостям типа В, за исключением способа поддержания, допускается использование частичного вторичного барьера.

27 ПРЕДЕЛЬНОЕ СОСТОЯНИЕ ПРИ РАСЧЕТЕ СИСТЕМ ХРАНЕНИЯ ГРУЗА НЕОБЫЧНОЙ КОНФИГУРАЦИИ

27.1 Системы хранения груза необычной конфигурации, которые не могут быть спроектированы с использованием [разд. 21 — 26](#), должны проектироваться с использованием настоящего раздела, [разд. 3 — 15](#), а также [разд. 16 — 20](#), в зависимости от того, что применимо. Расчет системы хранения груза в соответствии с настоящим разделом должен основываться на принципах проектирования по предельному состоянию, являющегося таким подходом к проектированию конструкций, который может быть применен как к традиционным проектным решениям, так и к новым проектам. Этот более общий подход характеризуется уровнем безопасности, подобным уровню, достигаемому для известных систем хранения в соответствии с [разд. 21 — 26](#).

27.2 Категории предельного состояния.

27.2.1 Расчет по предельному состоянию является системным подходом, в котором каждый из элементов конструкций проходит оценку позиций возможных отказов, относящихся к условиям проектирования, указанных в [3.4](#). Предельное состояние может быть определено как состояние, за пределами которого конструкция или часть конструкции перестают отвечать требованиям.

27.2.2 Каждому из видов отказа могут соответствовать одно или более предельных состояний. Предельной нагрузкой для элемента конструкции будет минимальная предельная нагрузка, полученная в результате рассмотрения всех соответствующих предельных состояний. Предельные состояния подразделяются на следующие три категории:

.1 крайние предельные состояния (*ULS*), соответствующие максимальной несущей способности или, в некоторых случаях, максимальным характерным напряжениям или деформациям в неповрежденном состоянии;

.2 предельные состояния по усталостной долговечности (*FLS*), соответствующие разрушению под действием переменной во времени (циклической) нагрузки;

.3 аварийные предельные состояния (*ALS*), касающиеся способности конструкции противостоять аварийным ситуациям.

27.3 Процедуры и соответствующие расчетные параметры для проектирования по предельному состоянию должны отвечать Стандартам использования методологий предельного состояния при расчете систем хранения груза необычной конфигурации (Стандарту *LSD*), как указано в приложении 4.

28 ДОПОЛНИТЕЛЬНЫЕ ТРЕБОВАНИЯ К ЧАСТИ IV

28.1 Указания по определению внутреннего давления для статических расчетов.

28.1.1 В настоящем разделе представлены указания по определению соответствующего динамического давления жидкости для целей статических проектных расчетов. Давление может быть использовано для определения внутреннего давления, упомянутого в [13.2.4](#), где:

.1 $(P_{gd})_{\max}$ — связанное давление жидкости, МПа, определенное с использованием максимальных расчетных ускорений;

.2 $(P_{gd \text{ site}})_{\max}$ — связанное давление жидкости, МПа, определенное с использованием ускорений в данном конкретном месте;

.3 P_{eq} — величина, МПа, принимаемая наибольшей из P_{eq1} , МПа, and P_{eq2} , МПа, определяемых по формулам;

$$P_{eq1} = P_0 + (P_{gd})_{\max}; \quad (28.1.1.3-1)$$

$$P_{eq2} = P_0 + (P_{gd \text{ site}})_{\max}. \quad (28.1.1.3-2)$$

28.1.2 Внутренним давлением жидкости является давление, создаваемое результирующим ускорением в центре тяжести груза вследствие движения судна, указанного в [14.1](#). Величина внутреннего давления жидкости P_{gd} , МПа, обусловленного совместным действием силы тяжести и динамическими ускорениями, должна определяться по формуле:

$$P_{gd} = \alpha_{\beta} Z_{\beta} \frac{\rho}{1,02 \times 10^5}, \quad (28.1.2-1)$$

где α_{β} — безразмерное ускорение (относительно ускорения свободного падения), обусловленное нагрузками силы тяжести и динамическими нагрузками, действующее в произвольном направлении β (см. [рис. 28.1.2-1](#)). Для грузовых емкостей крупного размера должен использоваться эллипсоид ускорений, принимающий в расчет ускорения в поперечном, вертикальном и продольном направлениях.

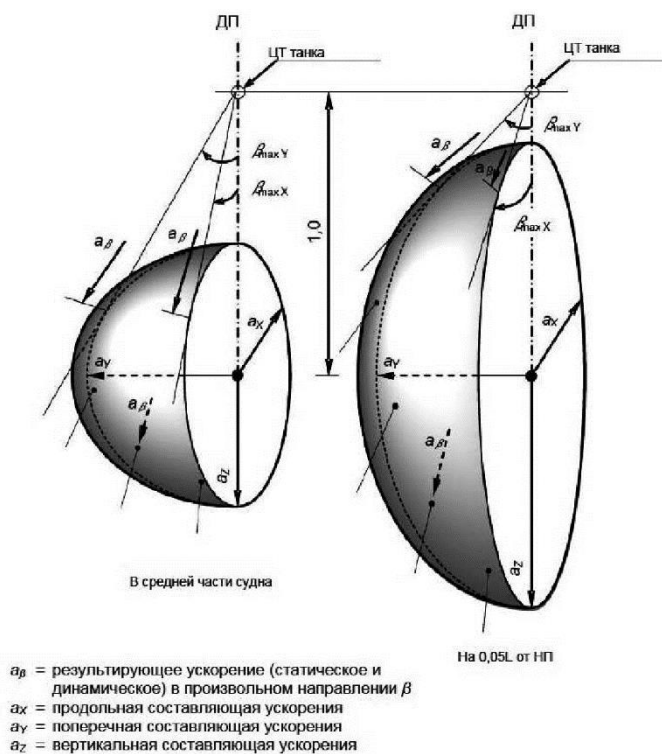


Рис. 28.1.2-1

Эллипсоид ускорений

Z_β — наибольшая высота жидкости, м, где требуется определить давление, измеряемое от обшивки грузовой емкости в направлении β (см. [рис. 28.1.2-2](#)).

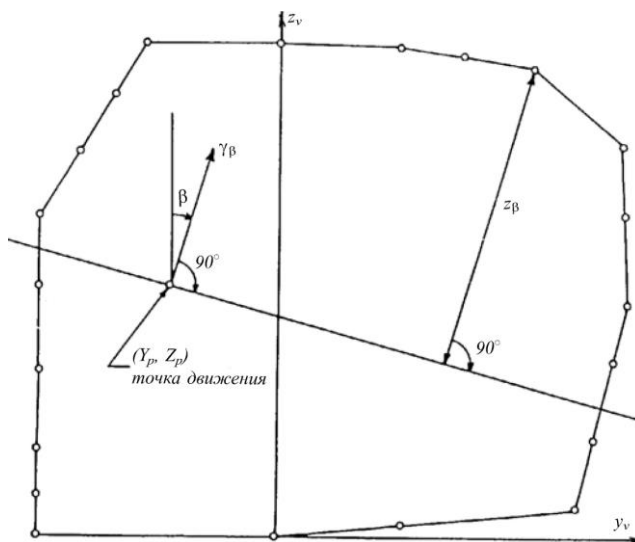


Рис. 28.1.2-2

Определение внутреннего гидростатического напора

Купола емкостей, рассматриваемые как часть их общего объема, должны учитываться при определении Z_{β} , за исключением случаев, когда общий объем куполов V_d не превышает величины

$$V_d = V_t \left(\frac{100-FL}{FL} \right), \quad (28.1.2-2)$$

где V_t — объем емкости без учета куполов; и
 FL — предел заполнения емкости в соответствии с 3.20 части VI «Системы и трубопроводы»;
 ρ — максимальная плотность груза при расчетной температуре, кг/м³, при расчетной температуре.

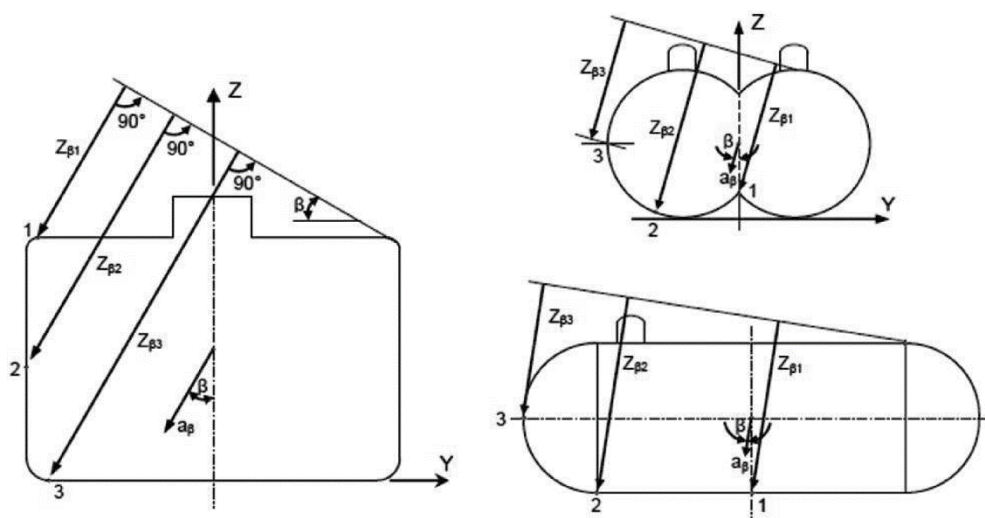


Рис. 28.1.2-3
Определение высоты жидкости Z_{β} для точек 1, 2 и 3

Должны быть рассмотрено направление, определяющее максимальную величину из $(P_{gd})_{\max}$ или $(P_{gd \text{ site}})_{\max}$. Указанная выше формула применима только к заполненным емкостям.

28.1.3 Могут быть применены другие равноценные процедуры расчета.

28.2 Рекомендуемые формулы для определения составляющих ускорения.

28.2.1 Для определения составляющих ускорения, обусловленного движением судна длиной более 50 м с эксплуатационной или близкой к ней скоростью и соответствующего уровню вероятности 10^{-8} для Северной Атлантики, могут быть применены следующие формулы: вертикальное ускорение, как указано в [14.1](#):

$$a_z = \pm a_0 \sqrt{1 + \left(5,3 - \frac{45}{L_0}\right)^2 \left(\frac{x}{L_0} + 0,05\right)^2 \left(\frac{0,6}{C_b}\right)^2 + \left(\frac{0,6yK^{1,5}}{B}\right)^2}; \quad (28.2.1-1)$$

поперечное ускорение, как указано в [14.1](#):

$$a_y = \pm a_0 \sqrt{0,6 + 2,5 \left(\frac{x}{L_0} + 0,05\right)^2 + K \left(1 + 0,6K \frac{z}{B}\right)^2}; \quad (28.2.1-2)$$

продольное ускорение, как указано в [14.1](#):

$$a_x = \pm a_0 \sqrt{0,06 + A^2 - 0,25A} \quad (28.2.1-3)$$

где

$$a_0 = 0,2 \frac{V}{\sqrt{L_0}} + \frac{34 - \frac{600}{L_0}}{L_0}; \quad (28.2.1-4)$$

L_0 — длина судна, м (см. часть II «Корпус» Правил РС/К);

C_B — коэффициент общей полноты;

B — наибольшая ширина судна, м;

x — продольное расстояние, м, от миделя до центра тяжести грузовой емкости с грузом;
 x — положительное значение в нос, отрицательное значение в корму;

y — поперечное расстояние, м, от диаметральной плоскости до центра тяжести грузовой емкости с грузом;

z — вертикальное расстояние, м, от действующей ватерлинии до центра тяжести грузовой емкости с грузом: z — положительное значение выше ватерлинии, отрицательное ниже ватерлинии;

$K = 1$ в общем случае. Для конкретных условий загрузки судна и обводов корпуса K может определяться по формуле:

$$K = 13GM/B, \quad (28.2.1-5)$$

где $K \geq 1$ и GM — метацентрическая высота, м;

$$A = \left(0,7 - \frac{L_0}{1200} + \frac{5z}{L_0}\right) \left(\frac{0,6}{C_B}\right); \quad (28.2.1-6)$$

V — эксплуатационная скорость, уз;

a_x, a_y, a_z — максимальные безразмерные ускорения (относительно ускорения свободного падения) в соответствующих направлениях. В целях расчета ускорения действуют независимо друг от друга, a_z не включает составляющей от статического веса, a_y включает составляющую от статического веса в поперечном направлении вследствие бортовой качки, а a_x включает составляющую статического веса вследствие килевой качки. Ускорения, определенные по приведенным выше формулам, применимы к судам только при ходе с эксплуатационной скоростью или близкой к ней, но не при стоянке на якорю или в иных условиях, близких к состоянию покоя в открытых акваториях.

28.3 Категории напряжений.

28.3.1 Для оценки напряжений в настоящем разделе приняты следующие определения.

Нормальное напряжение — составляющая напряжения, нормальная к рассматриваемой плоскости.

Мембранное напряжение — составляющая нормального напряжения, равномерно распределенная и равная средней величине напряжения по толщине рассматриваемого сечения.

Напряжение изгиба — переменное по толщине рассматриваемого сечения напряжение за вычетом мембранного напряжения.

Касательное напряжение — составляющая напряжений, действующих в рассматриваемой плоскости.

Главное напряжение — напряжение, вызываемое приложенной нагрузкой и необходимое для уравнивания внешних сил и моментов. Первичное напряжение не является самоограничивающимся. Главные напряжения, значительно превышающие предел текучести, вызывают отказ или, по меньшей мере, значительные деформации.

Главное общее мембранное напряжение — мембранное напряжение, распределенное таким образом, что в результате наступления состояния текучести не происходит перераспределения нагрузки.

Главное местное мембранное напряжение — мембранное напряжение вследствие давления или иных механических нагрузок или связанное с главным эффектом либо эффектом прерывности, приводящее к чрезмерному искажению в передаче усилий на другие части конструкции. Такие напряжения классифицируются как главные местные мембранные напряжения, хотя они обладают некоторыми признаками вторичных напряжений. Зона напряжений может рассматриваться как местная, если:

$$S_1 \leq 0,5\sqrt{Rt}; \quad (28.3.1-1)$$

$$S_1 \geq 2,5\sqrt{Rt}, \quad (28.3.1-2)$$

где S_1 — расстояние в меридиальном направлении, в пределах которого эквивалентное напряжение превышает $1,1f$;
 S_2 — расстояние в меридиальном направлении до другого района, в котором пределы главного общего мембранного напряжения превышены;
 R — средний радиус грузовой емкости;
 t — толщина стенок грузовой емкости в месте, где предел главного общего мембранного напряжения превышен; и
 f — допускаемое главное общее мембранное напряжение.

Вторичное напряжение — нормальное или касательное напряжение, вызываемое либо вследствие ограничений на деформирование, оказываемых смежными конструкциями, либо вследствие самоограничения конструкции. Вторичное напряжение является самоограничивающимся. Местная текучесть или незначительные изменения формы могут удовлетворить условиям, приводящим к появлению этих напряжений.

Российский морской регистр судоходства

**Правила классификации и постройки судов
для перевозки сжиженных газов наливом**

Часть IV

Хранение груза

ФАУ «Российский морской регистр судоходства»
191181, Санкт-Петербург, ул. Миллионная, д. 7, литера А
www.rs-class.org/ru/