

РОССИЙСКИЙ МОРСКОЙ РЕГИСТР СУДОХОДСТВА

---

ПРАВИЛА  
КЛАССИФИКАЦИИ И ПОСТРОЙКИ  
МОРСКИХ СУДОВ

Часть IV  
ОСТОЙЧИВОСТЬ



Санкт-Петербург  
2018

Правила классификации и постройки морских судов Российского морского регистра судоходства утверждены в соответствии с действующим положением и вступают в силу 1 января 2018 года.

Настоящее издание Правил составлено на основе издания 2017 года с учетом изменений и дополнений, подготовленных непосредственно к моменту переиздания.

В Правилах учтены унифицированные требования, интерпретации и рекомендации Международной ассоциации классификационных обществ (МАКО) и соответствующие резолюции Международной морской организации (ИМО).

Правила состоят из следующих частей:

- часть I «Классификация»;
- часть II «Корпус»;
- часть III «Устройства, оборудование и снабжение»;
- часть IV «Остойчивость»;
- часть V «Деление на отсеки»;
- часть VI «Противопожарная защита»;
- часть VII «Механические установки»;
- часть VIII «Системы и трубопроводы»;
- часть IX «Механизмы»;
- часть X «Котлы, теплообменные аппараты и сосуды под давлением»;
- часть XI «Электрическое оборудование»;
- часть XII «Холодильные установки»;
- часть XIII «Материалы»;
- часть XIV «Сварка»;
- часть XV «Автоматизация»;
- часть XVI «Конструкция и прочность корпусов судов и шлюпок из стеклопластика»;
- часть XVII «Дополнительные знаки символа класса и словесные характеристики, определяющие конструктивные или эксплуатационные особенности судна»;
- часть XVIII «Общие правила по конструкции и прочности навалочных и нефтеналивных судов» (Part XVIII "Common Structural Rules for Bulk Carriers and Oil Tankers"). Текст части XVIII соответствует одноименным Общим правилам МАКО;
- часть XIX «Дополнительные требования к контейнеровозам и судам, перевозящим грузы преимущественно в контейнерах» (Part XIX "Additional Requirements for Structures of Container Ships and Ships, Dedicated Primarily to Carry their Load in Containers"). Текст части XIX соответствует УТ МАКО S11A «Требования к продольной прочности контейнеровозов» (июнь 2015) и S34 «Функциональные требования к вариантам нагрузки при проверке прочности контейнеровозов методом конечных элементов» (май 2015).

Части I — XVII издаются в электронном виде и твердой копии на русском и английском языках. В случае расхождений между текстами на русском и английском языках текст на русском языке имеет преимущественную силу.

Части XVIII — XIX издаются только на английском языке в электронном виде.

*Настоящее издание Правил, по сравнению с изданием 2017 года, содержит следующие изменения и дополнения.*

## **ПРАВИЛА КЛАССИФИКАЦИИ И ПОСТРОЙКИ МОРСКИХ СУДОВ**

### **ЧАСТЬ IV. ОСТОЙЧИВОСТЬ**

1. Пункты 1.1.3, 1.1.4, 1.2.1, 1.4.7.1, 1.4.7.5.2, 1.5.2.1, 1.5.4, 1.5.11.1, 1.5.12, 1.5.13, 2.1.2.5, 2.1.4.3, 2.2.1, 2.3.1, 2.4.5, 3.2.5, 3.4.4.4, 3.5.2, 3.5.6, 3.6.4, 3.7.2.5, 3.7.3.4, 3.9.2.6, 3.10.4, 3.11.1, 3.11.4, 3.11.5, 3.12.4, 4.1.1.2, 4.1.2.4, 4.1.4, 4.1.5.3, 4.1.6.1, 4.1.6.2.9, 4.1.8.1.1, 4.1.8.9, 4.1.9.4, 4.1.10.1, таблица 4.1.10.2, пункт 4.3.5, пункт 1.2 приложения 1: уточнены требования с целью исключения нечетких формулировок, таких как «специальное рассмотрение», «по согласованию с Регистром» и т.п.

2. Пункт 3.9.11 удален с целью исключения нечеткой формулировки «специальное рассмотрение».

3. Глава 1.6 исключена.

4. Глава 1.7: нумерация главы изменена на 1.6, глава дополнена новым пунктом 1.6.5 по результатам НИР № РС-6/2015.

5. Глава 1.8: нумерация главы изменена на 1.7, ссылка на пункт 1.8.1 изменена на 1.7.1.

6. Внесены изменения редакционного характера.

# СОДЕРЖАНИЕ

## ЧАСТЬ IV. ОСТОЙЧИВОСТЬ

1	Общие положения . . . . .	5	3.7	Буксиры . . . . .	25
1.1	Область распространения . . . . .	5	3.8	Дноуглубительные суда . . . . .	26
1.2	Определения и пояснения . . . . .	5	3.9	Суда длиной менее 24 м. . . . .	28
1.3	Объем освидетельствований . . . . .	6	3.10	Контейнеровозы . . . . .	30
1.4	Общие технические требования . . . . .	7	3.11	Суда обеспечения . . . . .	30
1.5	Опыты кренования и взвешивания . . . . .	11	3.12	Суда смешанного (река-море) плавания . . . . .	31
1.6	Условия достаточной остойчивости . . . . .	14	4	Требования к остойчивости плавучих кранов, крановых судов, транспортных понтонных, доков и стоечных судов . . . . .	33
1.7	Перегон судов . . . . .	14	4.1	Плавучие краны и крановые суда . . . . .	33
2	Общие требования к остойчивости. . . . .	15	4.2	Транспортные понтоны . . . . .	41
2.1	Критерий погоды. . . . .	15	4.3	Плавучие доки. . . . .	41
2.2	Диаграмма статической остойчивости . . . . .	16	4.4	Стойные суда. . . . .	43
2.3	Метацентрическая высота . . . . .	17	Приложение 1. Инструктивные указания по составлению Информации об остойчивости. . . . .	44	
2.4	Учет обледенения . . . . .	17	Приложение 2. Определение опрокиды- вающего момента для плавучего крана . . . . .	54	
3	Дополнительные требования к остойчивости . . . . .	19	Таблица обозначений величин, принятых в части IV «Остойчивость» . . . . .	57	
3.1	Пассажирские суда . . . . .	19			
3.2	Сухогрузные суда . . . . .	19			
3.3	Лесовозы. . . . .	20			
3.4	Наливные суда . . . . .	21			
3.5	Рыболовные суда. . . . .	24			
3.6	Суда специального назначения . . . . .	24			

# ЧАСТЬ IV. ОСТОЙЧИВОСТЬ

## 1 ОБЩИЕ ПОЛОЖЕНИЯ

### 1.1 ОБЛАСТЬ РАСПРОСТРАНЕНИЯ

1.1.1 Требования настоящей части распространяются на закрытые (палубные) суда<sup>1</sup>, плавающие в водоизмещающем состоянии. На парусные суда при плавании под парусами требования настоящей части распространяются в той мере, в какой это целесообразно и осуществимо.

1.1.2 Если не оговорено иное, требования настоящей части распространяются на суда, находящиеся в эксплуатации, в той мере, в какой это целесообразно и осуществимо, однако являются обязательными для судов, подвергающихся восстановительному ремонту, значительному ремонту, переоборудованию или модернизации, если в результате этого изменяется их остойчивость.

Остойчивость судов длиной менее 24 м после восстановительного ремонта, значительного ремонта, переоборудования или модернизации должна отвечать или требованиям настоящей части, или требованиям, которые предъявлялись к остойчивости этих судов до восстановительного ремонта, значительного ремонта, переоборудования или модернизации.

1.1.3 Требования настоящей части не распространяются на случай загрузки «судно порожнем».

1.1.4 На основании обоснования, представленного проектантом, включающего оценку остойчивости, мореходности, заливаемости и условий конкретного района эксплуатации, значения величин, требуемых настоящей частью, могут быть снижены.

### 1.2 ОПРЕДЕЛЕНИЯ И ПОЯСНЕНИЯ

1.2.1 Определения и пояснения, относящиеся к общей терминологии Правил, приведены в части I «Классификация».

В настоящей части приняты следующие определения и пояснения.

Амплитуда качки — условная расчетная амплитуда качки.

Высота борта — вертикальное расстояние, измеренное на миделе от верхней кромки горизонтального киля или от точки притыкания

внутренней поверхности наружной обшивки к брусковому килю до верхней кромки бимса верхней непрерывной палубы у борта, т. е. палубы, ниже которой объем корпуса судна учитывается в расчетах остойчивости. На судах, имеющих закругленное соединение указанной палубы с бортом, высота борта измеряется до точки пересечения продолженных теоретических линий верхней непрерывной палубы и борта, как если бы это соединение было угловым. Если верхняя непрерывная палуба в продольном направлении имеет уступ и возвышенная часть палубы простирается над точкой измерения высоты борта, высота борта должна измеряться до условной линии, являющейся продолжением нижней части палубы параллельно возвышенной части.

Гидростатические кривые — кривые элементов теоретического чертежа судна.

Давление ветра — условное расчетное давление ветра.

Диаграмма предельных моментов — диаграмма предельных статических моментов, по оси абсцисс которой отложены водоизмещение, дедвейт или осадка судна, а по оси ординат — предельные величины статических моментов массы по высоте, отвечающие совокупности различных требований настоящей части к остойчивости судна.

Длина судна — длина, как определено в Правилах о грузовой марке морских судов.

Жидкий груз — все имеющиеся на судне жидкости, включая груз наливных судов, жидкие судовые запасы, балласт, воду в успокоительных цистернах и плавательном бассейне и др.

Запасы — топливо, пресная вода, провизия, масло, расходный материал и т.п.

Зерно — пшеница, кукуруза (маис), овес, рожь, ячмень, рис, сорго, семена бобовых и других культур и таковые в обработанном виде, если их свойства аналогичны свойствам зерна в натуральном виде.

Информация — Информация об остойчивости судна.

Колодец — открытое пространство на верхней палубе длиной не более 30 % длины судна, ограниченное надстройками и сплошным фальшбортом, снабженным портиками.

Кренящий момент от давления ветра — условный расчетный момент от действия ветра.

Мидель — середина длины судна.

Навалочный груз — зерно и незерновой груз, состоящий из отдельных частиц и погруженный без тары.

<sup>1</sup>В разд. 1 настоящей части термин «судно» также включает плавучий кран, крановое судно, док, транспортный понтон и стоечное судно, если нет особой оговорки и отсутствуют специальные требования.

**Надстройка** — закрытое палубой сооружение на верхней непрерывной палубе, простирающееся от борта до борта или не достигающее до борта судна на расстояние не более 4 % максимальной ширины судна. Возвышенный кварталдек рассматривается как надстройка.

**Однородный груз** — груз, имеющий постоянный удельный погрузочный объем.

**Опрокидывающий момент** — условный расчетный минимальный кренящий момент, опрокидывающий судно.

**Отверстия, считающиеся открытыми** — отверстия в верхней палубе или бортах корпуса, а также в палубах, бортах и переборках надстроек и рубок, устройства для закрывания которых в отношении непроницаемости при воздействии моря, прочности и надежности не отвечают требованиям разд. 7 части III «Устройства, оборудование и снабжение». Малые отверстия, такие как забортные отверстия судовых систем и трубопроводов, отверстия для проводов или цепей, снастей и якорей, а также отверстия шпигатов, в случае, если они погружаются в воду при угле крена, большем  $30^\circ$ , не считаются открытыми. Если перечисленные отверстия погружаются при угле  $30^\circ$  и менее и при этом, могут явиться причиной значительного затопления внутренних помещений судна, они должны рассматриваться как открытые.

**Палубный лесной груз** — груз леса, перевозимый на открытых частях палубы надводного борта или надстройки. Термин не распространяется на древесную массу или на подобный ей груз.

**Перегон** — плавание судна вне пределов установленного ему района плавания.

**Переход** — плавание судна технического флота в пределах установленного ему района плавания.

**Площадь парусности** — площадь проекции надводной части судна (кроме плавучего крана и кранового судна) на диаметральную плоскость в прямом положении.

**Поправка на свободные поверхности** — поправка, учитывающая снижение остойчивости судна, обусловленное влиянием свободных поверхностей жидких грузов.

**Рубка** — закрытое палубой сооружение на верхней палубе или палубе надстройки, отстоящее хотя бы от одного из бортов на расстояние более 4 % максимальной ширины судна, измеренной на миделе между наружными кромками шпангоутов, и имеющее двери, окна и подобные отверстия в наружных переборках.

**Серийные суда** — это суда, построенные на одной и той же верфи по одним и тем же чертежам.

**Специальное устройство** — система, постоянно установленная на судне для оперативной

оценки его начальной остойчивости (например, креновые цистерны с указателями углов крена).

**Судно порожнем** — полностью готовое судно, но без дедвейта. В состав дедвейта включается жидкий балласт.

**Угол заливания** — угол крена, при котором происходит заливание водой внутренних помещений судна через отверстия, считающиеся открытыми, или отверстия, которые могут быть открытыми в рабочем состоянии судна по условиям эксплуатации.

**Универсальная диаграмма** — диаграмма остойчивости судна с неравномерной, пропорциональной синусам углов крена шкалой абсцисс, семейством кривых плеч остойчивости формы для различных водоизмещений и шкалой метацентрических высот (или аппликат центра тяжести судна) по оси ординат для построения прямых лучей, определяющих остойчивость веса.

**Ширина судна** — наибольшая ширина, измеренная на уровне летней грузовой ватерлинии между наружными кромками шпангоута на судах с металлической обшивкой и между наружными поверхностями корпуса на судах с обшивкой из другого материала.

Обозначения величин, принятые в настоящей части, приведены в таблице, расположенной в конце части.

### 1.3 ОБЪЕМ ОСВИДЕТЕЛЬСТВОВАНИЙ

**1.3.1 Общие положения, относящиеся к порядку классификации и освидетельствований, а также требования к технической документации, представляемой на рассмотрение и одобрение Регистру, изложены в Общих положениях о классификационной и иной деятельности и в части I «Классификация».**

**1.3.2 Для каждого судна, на которое распространяются требования настоящей части, Регистр осуществляет:**

**.1 до постройки и переоборудования судна:**

рассмотрение и одобрение технической документации, относящейся к остойчивости судна;

**.2 во время постройки, переоборудования и испытания судна:**

наблюдение за проведением опыта кренования или взвешивания;

рассмотрение и одобрение Информации об остойчивости;

рассмотрение и одобрение Руководства по безопасной замене балласта в море;

**.3 при очередных освидетельствованиях для возобновления класса, а также после ремонта и модернизации судна:**

установление изменений в нагрузке судна порожнем с целью заключения о дальнейшей пригодности Информации об остойчивости;

определение веса судна порожнем опытным путем на пассажирских и рыболовных судах и наблюдение за проведением опыта кренования и взвешивания.

#### 1.4 ОБЩИЕ ТЕХНИЧЕСКИЕ ТРЕБОВАНИЯ

**1.4.1** Расчеты должны выполняться общепринятыми в теории корабля методами. При использовании вычислительных машин методика расчета и программа вычислений должны быть одобрены Регистром.

##### 1.4.2 Расчет остойчивости формы.

**1.4.2.1** Расчеты плеч остойчивости формы должны выполняться по ватерлинию, параллельную конструктивной.

Для судов, эксплуатирующихся с постоянным значительным начальным дифферентом, расчеты плеч остойчивости формы должны выполняться с учетом начального дифферента.

Расчеты плеч остойчивости формы следует выполнять с учетом сопутствующего дифферента.

В случае наличия асимметрии судна относительно диаметральной плоскости (включая помещения на палубе) плечи остойчивости формы должны рассчитываться при крене в сторону того борта, для которого характеристики остойчивости имеют меньшие значения.

**1.4.2.2** При расчете плеч остойчивости формы могут полностью учитываться те ярусы надстройки, которые:

**.1** отвечают требованиям 7.5 части III «Устройства, оборудование и снабжение» к первому ярусу надстройки (считая от палубы надводного борта); причем иллюминаторы по надежности их закрытия отвечают требованиям 7.2.1.3 — 7.2.1.5 части III «Устройства, оборудование и снабжение»;

**.2** имеют доступ для экипажа с вышележащей открытой палубы в рабочие помещения внутри этих надстроек, а также в машинное отделение другими путями во все время, когда отверстия в переборках надстройки закрыты.

Если средняя надстройка и ют отвечают требованиям 7.5 части III «Устройства, оборудование и снабжение», но двери в переборках надстроек являются единственными выходами на палубу и при этом верхняя кромка комингсов дверей надстроек погружается в воду у судна в полном грузу при угле крена, меньшем  $60^\circ$ , расчетная высота надстроек условно должна приниматься равной половине действительной высоты, а двери в надстройке считаются закрытыми. Если верхняя кромка комингсов дверей

погружается в воду при угле крена судна в полном грузу, равном или большем  $60^\circ$ , расчетная высота надстройки над палубой принимается равной действительной высоте.

**1.4.2.3** При расчете плеч остойчивости формы могут быть также учтены те ярусы рубки, которые:

**.1** отвечают требованиям 7.5 части III «Устройства, оборудование и снабжение» к первому ярусу рубки (считая от палубы надводного борта); причем иллюминаторы по надежности их закрытия отвечают требованиям 7.2.1.3 — 7.2.1.5 части III «Устройства, оборудование и снабжение»;

**.2** имеют дополнительный выход на вышележащую палубу.

При выполнении перечисленных условий рубки засчитываются на полную высоту. Если рубки отвечают требованиям 7.5 части III «Устройства, оборудование и снабжение», но отсутствует дополнительный выход на вышележащую палубу, то такие рубки при расчете плеч остойчивости формы не учитываются, а находящиеся под ними отверстия в палубе судна условно считаются закрытыми независимо от того, имеют они закрытия или нет. Рубки, закрытия которых не отвечают требованиям 7.5 части III «Устройства, оборудование и снабжение», при расчете плеч остойчивости формы не должны приниматься во внимание. Находящиеся под ними отверстия в палубе считаются закрытыми только в том случае, если их комингсы и устройства для закрывания отвечают требованиям 7.3, 7.7 — 7.10 части III «Устройства, оборудование и снабжение».

Рубки на палубах, расположенных выше палубы надводного борта, не должны учитываться при расчетах плеч остойчивости формы.

**1.4.2.4** У судов, имеющих закрытия люков, отвечающие требованиям разд. 7 части III «Устройства, оборудование и снабжение», могут быть учтены объемы люков.

**1.4.2.5** На чертеже кривых плеч остойчивости формы должна быть в малом масштабе приведена схема учитываемых надстроек и рубок с указанием отверстий, считающихся открытыми.

Должно быть указано положение точки, относительно которой рассчитаны плечи остойчивости формы.

##### 1.4.3 Схема отсеков.

Схема непроницаемых отсеков должна содержать данные, необходимые для расчета положения центров тяжести отдельных цистерн, заполненных жидкими грузами, и величин поправок на влияние свободных поверхностей жидких грузов на остойчивость.

##### 1.4.4 План палуб.

**1.4.4.1** Планы палуб должны содержать все данные для определения центров тяжести палубных грузов.

1.4.4.2 На планах палуб для пассажирских судов должна быть указана площадь палубы, по которой могут свободно передвигаться пассажиры, и показано максимально возможное скопление людей на свободных площадях палубы при переходе пассажиров на один борт судна (см. 3.1.2).

1.4.5 Схема расположения дверей, сходных люков и иллюминаторов. Угол заливания.

1.4.5.1 Схема расположения дверей и сходных люков должна включать все двери и сходные люки, ведущие на открытые палубы, а также все двери и люки в наружной обшивке с соответствующими ссылками на их конструкцию.

1.4.5.2 Схема расположения иллюминаторов должна включать в себя все иллюминаторы, расположенные ниже верхней непрерывной палубы, а также в надстройках и рубках, учитываемых при вычислении плеч остойчивости формы.

1.4.5.3 К расчетам плеч остойчивости формы каждого судна должна быть приложена кривая углов заливания через самое низкое считающееся открытым отверстие в борту, палубе или надстройке судна. Отверстия вентиляции машинных помещений, отверстия вентиляции пассажирских помещений и другие отверстия, которые должны быть открыты для поступления воздуха внутрь судна при плавании в штормовых условиях, должны рассматриваться как открытые отверстия даже если они оборудованы непроницаемыми при воздействии моря закрытиями.

1.4.6 Расчет парусности судна (кроме плавучего крана и кранового судна).

1.4.6.1 В площадь парусности должны быть зачтены проекции всех сплошных стенок и поверхностей корпуса, надстроек и рубок судна на диаметрально плоскость, проекции мачт, вентиляторов, шлюпок, палубных механизмов, всех тентов, которые могут оказаться натянутыми при штормовой погоде, а также проекции боковых поверхностей палубных грузов, включая лесной, перевозка которых на судне предусматривается проектом.

Для судов, имеющих вспомогательное парусное вооружение, площадь парусности свернутых парусов должна учитываться отдельно по чертежу бокового вида и включаться в общую площадь парусности сплошных поверхностей.

Парусность несплошных поверхностей лееров, рангоута (кроме мачт) и такелажа судов, не имеющих парусного вооружения, и парусность разных мелких

предметов рекомендуется учитывать путем увеличения вычисленной для минимальной осадки  $d_{\min}$  суммарной площади парусности сплошных поверхностей на 5 % и статического момента этой площади относительно основной плоскости на 10 %.

Для определения парусности несплошных поверхностей у судов, подвергающихся обледенению, площадь и статический момент площади парусности сплошных поверхностей относительно основной плоскости, рассчитанные для осадки  $d_{\min}$ , увеличиваются в условиях обледенения соответственно на 10 и 20 % или на 7,5 и 15 % в зависимости от норм обледенения, указанных в 2.4. При этом площадь парусности несплошных поверхностей и положение ее центра тяжести по высоте относительно основной плоскости принимаются постоянными для всех случаев загрузки.

Для контейнеровозов боковая проекция палубных контейнеров должна быть зачтена в площадь парусности как сплошная стенка, без учета зазоров между отдельными контейнерами.

1.4.6.2 Применение указанных приближенных приемов для учета парусности несплошных поверхностей и мелких предметов не является обязательным. По желанию проектанта эти части парусности могут быть определены более детально.

В этом случае при вычислении парусности лееров, крановых ферм решетчатого типа, засчитываемые габаритные площади должны умножаться на коэффициенты заполнения, которые принимаются:

Коэффициент заполнения	Без обледенения	При обледенении
Для лееров, затянутых сеткой	0,6	1,2
Для лееров, не затянутых сеткой	0,2	0,8
Для крановых ферм решетчатого типа	0,5	1,0

Для рангоута, снастей и вант судов, не имеющих парусного вооружения, коэффициенты заполнения должны приниматься по табл. 1.4.6.2 в зависимости от отношения  $z_0/b_0$ , где  $z_0$  — возвышение точки крепления вант к мачте над фальшбортом;  $b_0$  — величина разноса вант у фальшборта.

Проекция надводной части корпуса, рубок и надстроек должны засчитываться с коэффициентом обтекания 1,0. Проекция конструкций круглого сечения, отдельно расположенных на палубе (труб,

Таблица 1.4.6.2

Коэффициенты заполнения

$z_0/b_0$	3	4	5	6	7	8	9	10	11	12	13	14
Коэффициенты заполнения: без обледенения	0,14	0,18	0,23	0,27	0,31	0,35	0,4	0,44	0,48	0,52	0,57	0,61
при обледенении	0,27	0,34	0,44	0,51	0,59	0,66	0,76	0,84	0,91	1,0	1,0	1,0



вентиляторов, мачт), должны приниматься с коэффициентом обтекания 0,6. При детальном подсчете площади парусности мелких предметов, несплошных поверхностей рангоута, такелажа, лееров, вант, снастей и т. п. следует принимать коэффициент обтекания равным 1,0. Если проекции отдельных частей площади парусности полностью или частично перекрывают одна другую, в расчет следует вводить площадь только одной из перекрывающихся проекций.

Если перекрывающиеся проекции имеют различные коэффициенты обтекания, в расчет должны вводиться проекции с более высокими коэффициентами обтекания.

**1.4.6.3** Для расчета плеча кренящего момента от давления ветра согласно 2.1.4 плечо парусности  $z_v$  должно определяться как расстояние, м, между центром парусности и центром площади проекции подводной части корпуса на диаметральную плоскость в прямом положении судна на спокойной воде. Положение центра парусности должно определяться способом, обычно применяемым для нахождения координат центра тяжести плоской фигуры.

**1.4.6.4** Площадь парусности и ее статический момент должны вычисляться для осадки судна  $d_{\min}$ . Элементы парусности при остальных осадках определяются пересчетом. Допускается пользоваться линейной интерполяцией, приняв вторую точку по осадке, соответствующей летней грузовой марке.

**1.4.7** Расчет влияния жидких грузов.

**1.4.7.1** Влияние свободной поверхности жидкости должно учитываться в случае, когда уровень заполнения цистерны менее 98 % от максимального объема.

Влияние свободной поверхности жидкости может не учитываться, когда цистерна считается номинально полной, т.е. уровень заполнения составляет 98 % или более от максимального объема.

Для грузовых цистерн, считающихся номинально полными, при заполнении на 98 % от максимального объема влияние свободной поверхности должно учитываться. При этом, поправка к начальной метацентрической высоте должна быть вычислена как результат деления момента инерции свободной поверхности жидкости при угле крена  $5^\circ$  на водоизмещение судна, а поправка к плечам диаграммы статической остойчивости должна быть вычислена на основании фактического кренящего момента от переливания жидкости в цистерне для положения судна без крена.

Влияние свободной поверхности в малых цистернах может не учитываться в расчетах при выполнении условий, указанных в 1.4.7.7.

**1.4.7.2** Цистерны, учитываемые при определении поправки на влияние свободной поверхности, могут быть отнесены к одной из двух категорий:

цистерны с постоянным уровнем заполнения (например, грузовой танк с жидким грузом,

цистерна водяного балласта). Поправки на влияние свободной поверхности должны определяться для фактического уровня заполнения, предусмотренного для каждой цистерны;

цистерны с переменным уровнем заполнения (например, расходоуемые жидкости, такие как, топливо, масло, пресная вода, а также жидкий груз и балласт при выполнении операций по их приему, расходыванию или перекачке). За исключением того, что оговорено в 1.4.7.4, поправки на свободную поверхность должны иметь максимальные значения, определенные в пределах нижней и верхней границы заполнения каждой цистерны, предусмотренных рекомендациями по эксплуатации судна.

**1.4.7.3** В число цистерн, учитываемых при подсчете влияния жидкого груза на остойчивость, должны включаться цистерны каждого вида жидкого груза и балласта, в которых по условиям эксплуатации могут быть одновременно свободные поверхности, а также противокреновые цистерны и цистерны системы успокоителей качки независимо от типа цистерн. Для учета влияния свободных поверхностей надлежит составить расчетную комбинацию из одиночных цистерн или их сочетания по каждому виду жидкого груза. Из числа возможных в эксплуатации сочетаний цистерн по отдельным видам жидкого груза и балласта либо одиночных цистерн следует выбрать такие, у которых влияние свободных поверхностей оказывается наибольшим. Полученная расчетная комбинация цистерн распространяется на все случаи загрузки, кроме докового, независимо от фактического наличия свободных поверхностей, в том числе и для судна с полными запасами. При этом углы крена, для которых определяются максимальные поправки, выбираются в зависимости от применяемых к судну критериев остойчивости (с учетом требований к делению судна на отсеки и аварийной посадке и остойчивости, если эти требования применимы к судну).

**1.4.7.4** Для судна, осуществляющего операцию по перекачке жидкостей, поправка на влияние свободных поверхностей на любой стадии операции может определяться для фактического уровня заполнения каждой цистерны на данной стадии перекачки.

**1.4.7.5** Поправки к начальной метацентрической высоте и к диаграмме остойчивости должны рассчитываться по отдельности следующим образом.

**1.4.7.5.1** Поправки к начальной метацентрической высоте  $\Delta m_h$  определяются как произведение плотностей жидких грузов на собственные поперечные моменты инерции свободных поверхностей в цистернах, рассчитанные для положения судна без крена в соответствии с категориями цистерн, определенными в 1.4.7.2.

**1.4.7.5.2** Поправки к плечам диаграммы остойчивости могут быть определены одним из

двух следующих способов, определяемым в зависимости от степени изменения площади свободной поверхности жидкости в цистерне при накренивании судна и запаса остойчивости судна:

**1** расчет поправки базируется на использовании фактического кренящего момента от переливания жидкости в цистернах для каждого рассматриваемого угла крена судна;

**2** расчет поправки базируется на использовании собственного поперечного момента инерции свободных поверхностей в цистернах при положении судна без крена, корректируемого для каждого рассматриваемого угла крена судна  $\theta$  путем умножения на  $\sin \theta$ .

**1.4.7.6** В информации об остойчивости должен быть представлен только метод, использованный при расчете поправок к плечам диаграммы остойчивости. В случае, если в инструкции по оценке остойчивости вручную для нетипового случая загрузки предложен альтернативный способ, инструкция должна включать пример расчета поправки на влияние свободной поверхности с разъяснением причин отличия результатов расчета поправки вручную от результатов расчетов по принятому методу.

**1.4.7.7** В расчет могут не включаться цистерны, в сумме отвечающие условию

$$\Delta M_{30} < 0,01\Delta_{\min}; \quad (1.4.7.7-1)$$

для плавучих кранов в расчет могут не включаться цистерны, отвечающие условию

$$\Delta M_{15} < 0,02\Delta_{\min}; \quad (1.4.7.7-2)$$

где  $\Delta M_{30}$ ,  $\Delta M_{15}$  — кренящие моменты от переливания жидкости при крене  $30^\circ$  и  $15^\circ$ .

Суммарная поправка  $\Delta M_{15}$  для цистерн, которые не включаются в расчет, не должна превышать  $0,05\Delta_{\min}$ . В противном случае соответствующие поправки должны учитываться в расчете.

Обычные остатки жидкостей в опорожненных цистернах в расчетах не учитываются при условии, что общее количество таких остатков не повлечет за собой значительного увеличения влияния свободных поверхностей на остойчивость судна.

#### 1.4.8 Случаи загрузки.

**1.4.8.1** Остойчивость должна проверяться при всех случаях загрузки, указанных для отдельных типов судов в разд. 3 и 4.

**1.4.8.2** Для судов тех типов, по которым в разд. 3 отсутствуют специальные указания, в число случаев загрузки, подлежащих проверке, должны быть включены следующие:

- 1** судно с полным грузом, с полными запасами;
- 2** судно с полным грузом, с 10 % запасов;
- 3** судно без груза, с полными запасами;
- 4** судно без груза, с 10 % запасов.

**1.4.8.3** Если в процессе нормальной эксплуатации судна предусматриваются худшие, в от-

ношении остойчивости, случаи загрузки, по сравнению с перечисленными в 1.4.8.2 либо указанными в разд. 3, то для них также должна быть проверена остойчивость.

**1.4.8.4** При наличии на судне твердого балласта его масса должна включаться в состав нагрузки «судно порожнем».

**1.4.8.5** При всех вариантах нагрузки, возможных в эксплуатации судна, за исключением указанных в 1.4.8.2.1 и особо оговариваемых в разд. 3, допускается, если необходимо, включать в состав нагрузки водяной балласт.

#### 1.4.9 Диаграммы остойчивости.

**1.4.9.1** Для всех рассматриваемых случаев загрузки должны быть построены диаграммы остойчивости, рассчитанные с учетом поправок на влияние свободных поверхностей жидких грузов.

**1.4.9.2** При наличии отверстий, считающихся открытыми, в борту, верхней палубе или в надстройках судна, через которые вода может попадать внутрь корпуса, диаграммы остойчивости считаются действительными до угла заливания. При накренивании судна, превышающих угол заливания, судно следует считать полностью утратившим остойчивость, и диаграммы остойчивости при этом угле обрываются.

**1.4.9.3** Если распространение воды, поступающей в надстройку через отверстия, считающиеся открытыми, ограничивается лишь данной надстройкой или частью ее, такая надстройка или часть ее при углах крена, превышающих угол заливания, должна рассматриваться как несуществующая. Диаграмма статической остойчивости при этом получает уступ, а диаграмма динамической остойчивости — излом.

**1.4.10** Расчетные материалы, связанные с проверкой остойчивости, и сводные таблицы.

**1.4.10.1** Для обследуемых судов должны быть представлены на рассмотрение Регистру все расчетные материалы, связанные с проверкой остойчивости (расчет нагрузки, начальной остойчивости, диаграмм остойчивости, парусности, амплитуд качки, крена от скопления пассажиров на одном борту, крена на циркуляции, обледенения и т.п.)

**1.4.10.2** Для всех расчетных случаев загрузки должны быть составлены сводные таблицы результатов расчета водоизмещения, положения центра тяжести, начальной остойчивости и дифферента, а также сводные таблицы результатов проверки остойчивости на соответствие требованиям настоящей части.

#### 1.4.11 Требования к Информации об остойчивости.

**1.4.11.1** Для обеспечения остойчивости судна в эксплуатации на каждое судно должна быть выдана одобренная Регистром Информация об остойчивости, содержащая следующие сведения:

- 1** общие данные по судну;

.2 характеристика выполнения судном критериев устойчивости и указания относительно безопасности судна против опрокидывания, вытекающие из выполнения требований Регистра к устойчивости;

.3 рекомендации по поддержанию устойчивости судна и другие указания по безопасной эксплуатации;

.4 данные об устойчивости по типовым, предусмотренным заранее случаями загрузки;

.5 указания и материалы, необходимые для определения посадки и устойчивости судна для любого эксплуатационного случая полной и частичной загрузки судна.

Определение посадки и устойчивости судна всегда должно производиться расчетным путем;

.6 инструкции, касающиеся работы устройств перетока.

Информация об устойчивости должна быть составлена в соответствии с указаниями приложения 1 к настоящей части.

1.4.11.2 Информация об устойчивости должна быть составлена по материалам кренования судна.

Для судов, для которых в соответствии с 1.5.2.1 разрешено заменить опыт кренования опытом взвешивания, в Информации должны использоваться данные по водоизмещению и абсциссе центра тяжести судна порожнем, полученные по результатам взвешивания, а величина аппликаты центра тяжести судна порожнем принимается по материалам кренования.

Для судов, у которых изменения характеристик веса порожнем находятся в пределах, указанных в 1.5.2.2, в Информации должны использоваться данные по водоизмещению и абсциссе центра тяжести судна порожнем, полученные по результатам взвешивания, а величина аппликаты центра тяжести судна порожнем принимается наибольшей из определенной по опыту кренования головного судна (предыдущего судна серии) и расчетной аппликацией.

Для судов, у которых изменения характеристик веса порожнем находятся в пределах, приведенных в 1.5.3, в Информации должны использоваться данные по водоизмещению и абсциссе центра тяжести судна порожнем, полученные по результатам взвешивания, а величина аппликаты центра тяжести судна порожнем принимается наибольшей из определенной по опыту кренования судна до переоборудования и расчетной аппликацией после переоборудования.

Для судов, которые освобождены от кренования согласно 1.5.7, в Информации об устойчивости должны использоваться водоизмещение и абсцисса центра тяжести судна порожнем, определенные по результатам опыта взвешивания, а аппликата центра тяжести судна порожнем определяется согласно 1.5.7. Одновременно в Информации указывается, что вместо кренования судно подвергалось взвешиванию, и аппликата центра тяжести судна порожнем вычислена согласно 1.5.7.

1.4.11.3 При перевозке незерновых навалочных грузов судно должно быть снабжено отдельной Информацией об устойчивости и прочности при перевозке незерновых навалочных грузов, разработанной в соответствии с 1.4.9.7 части II «Корпус».

1.4.12 Требования к прибору контроля устойчивости.

Если для определения посадки и устойчивости на судне применяются компьютерные программы, то они должны быть одобрены Регистром в соответствии с требованиями разд. 12 части II «Техническая документация» Правил технического наблюдения за постройкой судов и изготовлением материалов и изделий для судов; требования, относящиеся к аппаратному обеспечению, приведены в приложении 2 к части II «Корпус» настоящих Правил.

Наличие на судне одобренного Регистром программного обеспечения для контроля устойчивости и посадки судна не является основанием для исключения какого-либо раздела Информации об устойчивости.

Порядок использования программного обеспечения должен оговариваться в Руководстве пользователя прибором контроля устойчивости. Руководство должно быть составлено на языке пользователя и переведено на английский язык. При этом в Руководстве должно указываться, что исправность прибора контроля устойчивости перед его использованием контролируется судовым персоналом.

1.4.13 Требования к Руководству по безопасной замене балласта в море.

Если эксплуатирующиеся суда посещают порты, перед заходом в которые требуется замена водяного балласта в море, то они должны быть снабжены Руководством по безопасной замене балласта в море, разработанным в соответствии с Инструкцией по разработке судовых руководств по безопасной замене балласта в море.

## 1.5 ОПЫТЫ КРЕНОВАНИЯ И ВЗВЕШИВАНИЯ

1.5.1 Кренованию должны подвергаться:

- .1 суда серийной постройки согласно 1.5.2;
- .2 каждое судно несерийной постройки;
- .3 суда после значительного ремонта, переоборудования или модернизации согласно 1.5.3;
- .4 суда после укладки постоянного твердого балласта согласно 1.5.4;
- .5 суда, устойчивость которых неизвестна или должна быть проверена;
- .6 пассажирские суда, находящиеся в эксплуатации, через промежутки времени, не превышающие пяти лет, если это необходимо в соответствии с 1.5.5;

.7 рыболовные суда длиной 30 м и менее, находящиеся в эксплуатации, через промежутки времени не более 15 лет, а также рыболовные суда длиной более 30 м, если это необходимо в соответствии с 1.5.5;

1.5.2 Из серии судов, строящихся на каждом заводе, кренованию должны быть подвергнуты:

.1 первое, а затем каждое пятое судно серии (т. е. шестое, одиннадцатое и т. д.). Для остальных судов серии по согласованию с Администрацией (по каждому судну) опыт кренования может быть заменен опытом взвешивания в соответствии с 1.5.14;

.2 серийное судно, на котором конструктивные изменения по сравнению с первым судном серии по данным расчета вызывают:

.2.1 изменение водоизмещения судна порожнем длиной  $L \leq 50$  м более чем на 2 %, длиной  $L \geq 160$  м более чем на 1 % (для промежуточных значений  $L$  допускаемая величина отклонения определяются линейной интерполяцией); или

.2.2 изменение абсциссы центра тяжести судна порожнем более чем на 0,5 % длины деления на отсеки  $L_g$  первого судна серии; или

.2.3 возрастание аппликаты центра тяжести судна порожнем, превышающее одновременно 4 см (а для плавучих кранов и крановых судов — 10 см) и величину, вычисленную по формулам:

$$\delta z_g = 0,1 \frac{\Delta_1}{\Delta_0} l_{\max}; \quad (1.5.2.2.3-1)$$

$$\delta z_g = 0,05 \frac{\Delta_1}{\Delta_0} h, \quad (1.5.2.2.3-2)$$

где  $\Delta_0$  — водоизмещение судна порожнем, т;

$\Delta_1$  — водоизмещение судна при наихудшем, по величине  $h$  или  $l_{\max}$ , случае загрузки, т;

$l_{\max}$  — максимальное плечо диаграммы статической устойчивости при наихудшем, по его значению, расчетном случае загрузки;

$h$  — исправленная начальная метацентрическая высота при наихудшем, по ее значению, расчетном случае загрузки,

в зависимости от того, что меньше; или

.2.4 нарушение требований настоящей части для расчетных случаев загрузки при  $z_g = 1,2z_{g2} - 0,2z_{g1}$ , где  $z_{g1}$  ( $z_{g2}$ ) — расчетная аппликата центра тяжести судна порожнем до (после) конструктивных изменений;  $z_g$  — условная аппликата центра тяжести судна порожнем.

Такое судно считается первым, в отношении устойчивости, судном новой серии, и порядок кренования последующих судов должен соответствовать требованиям 1.5.2.1.

1.5.3 После значительного ремонта, переоборудования или модернизации кренованию должны быть подвергнуты суда, на которых конструктивные изменения по данным расчета вызывают:

.1 изменение нагрузки (суммарная масса снимаемых и добавляемых грузов) более чем на 6 % водоизмещения судна порожнем; или

.2 изменение водоизмещения судна порожнем более чем на 2 % или 2 т в зависимости от того, что больше; или

.3 изменение абсциссы центра тяжести судна порожнем более чем на 1,0 % длины деления судна на отсеки  $L_g$ ; или

.4 возрастание аппликаты центра тяжести судна порожнем более чем на величину, вычисленную согласно 1.5.2.2.3; или

.5 нарушение требований настоящей части Правил для расчетных случаев загрузки при условии, оговоренном в 1.5.2.2.4.

Если в соответствии с результатами расчета кренование не требуется, должно быть проведено взвешивание в соответствии с 1.5.14.

Независимо от представленных расчетов Регистр может согласно 1.5.1.5 потребовать проведения кренования, исходя из технического состояния судна.

1.5.4 После укладки постоянного твердого балласта каждое судно должно быть подвергнуто кренованию.

Судно может быть освобождено от кренования в том случае, если будет установлено, что при укладке балласта налажен надежный контроль, обеспечивающий проектные значения массы и положения центра тяжести балласта, либо они могут быть достаточно надежно подтверждены расчетным путем.

1.5.5 С целью определения необходимости проведения опыта кренования в соответствии с 1.5.1.6 и 1.5.1.7 должно производиться периодическое взвешивание судна (опытное определение водоизмещения порожнем и абсциссы центра тяжести) для:

.1 пассажирских судов;

.2 рыболовных судов длиной более 30 м после 10 лет эксплуатации с момента постройки или последнего кренования.

Взвешивание должно производиться через промежутки времени, не превышающие 5 лет.

Если по результатам взвешивания будет обнаружено отклонение водоизмещения судна порожнем более чем на 2 % или отклонение продольного положения центра тяжести более чем на 1 % длины деления судна на отсеки  $L_g$  по сравнению с одобренной Информацией об устойчивости, то в этом случае судно должно быть подвергнуто кренованию.

1.5.6 Если по результатам кренования вновь построенного судна аппликата центра тяжести судна порожнем превышает проектную величину настолько, что это вызывает нарушение требований настоящей части, к Протоколу кренования должно быть приложено расчетное разъяснение причин таких изменений.

По результатам анализа представленных материалов, либо при их отсутствии, Регистр может потребовать проведения повторного (контрольного)

кренования судна. В этом случае на рассмотрение Регистра представляются оба протокола кренования.

1.5.7 За исключением судов, совершающих международные рейсы, по желанию судовладельца Регистр может заменить опыт кренования вновь построенного судна опытом взвешивания, если при аппликате центра тяжести судна порожнем, увеличенной на 20 % по сравнению с проектной, требования настоящей части не нарушаются.

Если по результатам взвешивания величина водоизмещения порожнем отличается от расчетной величины более чем на 2 % или величина продольного положения центра тяжести судна порожнем отличается от расчетной величины более чем на 1 % длины деления судна на отсеки  $L_s$ , к Протоколу взвешивания должно быть приложено расчетное разъяснение причин такого расхождения.

1.5.8 Нагрузка судна при креновании должна быть максимально близкой к его водоизмещению порожнем. Масса недостающих грузов не должна превышать 2 % водоизмещения судна порожнем, а масса излишних грузов, исключая крен-балласт и балласт согласно 1.5.9, — 4 %.

1.5.9 Метацентрическая высота судна при креновании должна быть не менее 0,20 м. Для достижения этого допускается прием необходимого балласта. В случае приема жидкого балласта цистерны должны быть тщательно запрессованы.

1.5.10 Для замеров углов наклона при проведении опыта кренования на судне должно быть установлено не менее трех весков длиной не менее 3 м. Для судов длиной менее 30 м допускается установка двух весков длиной не менее 2 м.

Один или более весков могут быть заменены другими одобренными Регистром измерительными устройствами.

1.5.11 При качественно выполненном креновании полученное значение метацентрической высоты принимается в расчет без вычета из него вероятной ошибки опыта.

Кренование признается качественным:

.1 если для каждого замера выполняется условие

$$|h_i - h_k| \leq 2 \sqrt{\frac{\sum(h_i - h_k)^2}{n-1}}, \quad (1.5.11.1)$$

где  $h_i$  — метацентрическая высота, полученная по отдельному замеру;

$h_k = \sum h_i / n$  — метацентрическая высота, полученная при креновании;

$n$  — число замеров.

Замеры, не отвечающие этому условию, исключаются из обработки с соответствующими изменениями их общего числа  $n$  и повторным вычислением метацентрической высоты  $h_k$ ;

Из расчета исключается не более одного замера;

.2 если вероятная ошибка опыта

$$t_{\text{опт}} \sqrt{\frac{\sum(h_i - h_k)^2}{n(n-1)}}$$

отвечает условию

$$t_{\text{опт}} \sqrt{\frac{\sum(h_i - h_k)^2}{n(n-1)}} \leq 0,02(1 + h_k) \text{ при } h_k \leq 2 \text{ м; } (1.5.11.2-1)$$

$$t_{\text{опт}} \sqrt{\frac{\sum(h_i - h_k)^2}{n(n-1)}} \leq 0,01(4 + h_k) \text{ при } h_k > 2 \text{ м, } (1.5.11.2-2)$$

где коэффициент  $t_{\text{опт}}$  принимается по табл. 1.5.11.2;

Таблица 1.5.11.2

Коэффициент  $t_{\text{опт}}$

$n$	$t_{\text{опт}}$	$n$	$t_{\text{опт}}$
8	5,4	13	4,3
9	5,0	14	4,2
10	4,8	15	4,1
11	4,6	16	4,0
12	4,5		

.3 если с учетом величин  $h$  и  $l_{\text{max}}$  при наихудших, по их значениям, расчетных вариантах загрузки выполняется условие

$$t_{\text{опт}} \sqrt{\frac{\sum(h_i - h_k)^2}{n(n-1)}} \frac{\Delta_0}{\Delta_1} \leq \varepsilon, \text{ где } \varepsilon = 0,05h \text{ или } 0,10l_{\text{max}}, (1.5.11.3)$$

исходя из того, что меньше, но не менее 4 см;

.4 если общее число удовлетворительных замеров не менее 8.

1.5.12 При невыполнении требований 1.5.11 следует принимать в расчет полученное при креновании значение метацентрической высоты за вычетом из него вероятной ошибки опыта, вычисленной согласно 1.5.11.2.

1.5.13 Кренование должно проводиться в соответствии с Инструктивными указаниями по кренованию судов (см. 2.17 части V «Техническое наблюдение за постройкой судов» Правил технического наблюдения за постройкой судов и изготовлением материалов и изделий для судов) в присутствии инспектора Регистра.

Могут применяться и другие одобренные Регистром способы опытного определения веса судна порожнем и координат его центра тяжести.

1.5.14 Взвешивание судна должно проводиться в соответствии с Инструктивными указаниями по взвешиванию (см. 2.17 части V «Техническое наблюдение за постройкой судов» Правил технического наблюдения за постройкой судов и изготовле-

нием материалов и изделий для судов) в присутствии инспектора Регистра.

Взвешивание выполняется с целью:

.1 определения необходимости проведения опыта кренования в соответствии с 1.5.5;

.2 корректировки документации по остойчивости серийных и переоборудованных судов как определено в 1.4.11.2;

.3 определения характеристик судна порожнем, освобожденного от кренования в соответствии с 1.5.7.

#### 1.6 УСЛОВИЯ ДОСТАТОЧНОЙ ОСТОЙЧИВОСТИ

1.6.1 При наихудших, в отношении остойчивости, случаях загрузки остойчивость судов, кроме плавучих кранов, крановых судов, транспортных понтонов, доков и стоечных судов, должна отвечать следующим требованиям:

.1 судно должно, не опрокидываясь, противостоять одновременному действию динамически приложенного давления ветра и бортовой качки, параметры которых определяются, как указано в разд. 2;

.2 числовые значения параметров диаграммы статической остойчивости судна на тихой воде и исправленной начальной метацентрической высоты должны быть не ниже указанных в разд. 2;

.3 должно быть учтено согласно разд. 2 влияние на остойчивость последствий возможного обледенения;

.4 остойчивость судна должна отвечать требованиям разд. 3.

1.6.2 Остойчивость плавучих кранов, крановых судов, транспортных понтонов, доков и стоечных судов должна отвечать требованиям разд. 4.

1.6.3 Для судов, на которые распространяются требования части V «Деление на отсеки», остойчивость в неповрежденном состоянии должна

быть достаточной для того, чтобы в аварийных условиях она отвечала этим требованиям.

1.6.4 Остойчивость судна, в символе класса которого имеется знак оснащенности судна средствами борьбы с пожарами на других судах, считается достаточной во время тушения пожара, если при одновременной работе всех лафетных стволов с максимальным расходом в направлении, соответствующем минимальной остойчивости судна, образующийся статический угол крена не превышает  $5^\circ$ .

При определении кренящего момента в качестве кренящего плеча следует принимать расстояние по вертикали между осью лафетного ствола и серединой средней осадки. При оборудовании судна подруливающим устройством расчетный кренящий момент должен быть увеличен на значение момента, возникающего при работе подруливающего устройства, относительно середины осадки судна.

1.6.5 При расширении или изменении установленных для судна постоянных ограничений по району плавания должна быть выполнена дополнительная проверка мореходности судна по методике оценки риска потери динамической остойчивости судна, приведенной в Сборнике нормативно-методических материалов, книга двадцать четвертая, 2016 г.

#### 1.7 ПЕРЕГОН СУДОВ

1.7.1 При перегоне остойчивость судна должна соответствовать требованиям, предъявляемым к судам, плавающим в бассейне, через который предполагается совершить перегон.

1.7.2 Судно, остойчивость которого не может быть доведена до требуемой 1.7.1, Регистр может допустить к перегону при условии, что ограничения по погоде будут соответствовать его остойчивости.

## 2 ОБЩИЕ ТРЕБОВАНИЯ К ОСТОЙЧИВОСТИ

### 2.1 КРИТЕРИЙ ПОГОДЫ<sup>1</sup>

2.1.1 Требования к остойчивости, изложенные в настоящей части, дифференцированы в зависимости от района плавания судна.

Определения ограниченных районов плавания приведены в 2.2.5 части I «Классификация».

2.1.2 Остойчивость судов неограниченного и ограниченных R1, R2, R2-RSN, R2-RSN(4,5) и R3-RSN районов плавания считается по критерию погоды  $K$  достаточной, если при указанном ниже условном действии ветра и волнения выполняются требования 2.1.2.5, при этом:

.1 судно находится под действием ветра постоянной скорости, направленного перпендикулярно к его диаметральной плоскости, которому соответствует плечо ветрового кренящего момента  $l_{w1}$  (см. рис. 2.1.2.1);

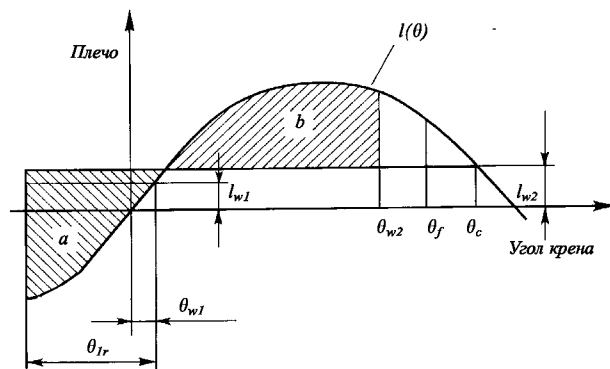


Рис. 2.1.2.1

.2 от статического угла крена  $\theta_{w1}$ , вызванного постоянным ветром и соответствующего первой точке пересечения горизонтальной прямой  $l_{w1}$  с кривой восстанавливающих плеч  $l(\theta)$ , под воздействием волн судно кренится на наветренный борт на угол, равный амплитуде бортовой качки  $\theta_{1r}$  (см. рис. 2.1.2.1);

.3 на накрененное судно динамически действует порыв ветра, которому соответствует плечо кренящего момента  $l_{w2}$ ;

.4 вычисляются и сравниваются площади  $a$  и  $b$ , заштрихованные на рис. 2.1.2.1. Площадь  $b$  ограничена кривой  $l(\theta)$  восстанавливающих плеч, горизонтальной прямой, соответствующей кренящему плечу  $l_{w2}$ , и углом крена  $\theta_{w2} = 50^\circ$ , либо углом

заливания  $\theta_f$ , либо углом крена  $\theta_c$ , соответствующим точке второго пересечения прямой  $l_{w2}$  с кривой восстанавливающих плеч, в зависимости от того, какой из этих углов меньше.

Площадь  $a$  ограничена кривой восстанавливающих плеч, прямой  $l_{w2}$  и углом крена, равным  $\theta_{w1} - \theta_{1r}$ ;

.5 остойчивость судна по критерию погоды  $K = b/a$  считается достаточной, если площадь  $b$  равна или больше площади  $a$ , т.е.  $K \geq 1$ .

2.1.3 Статический угол крена  $\theta_{w1}$  от действия постоянного ветра не должен превышать  $16^\circ$ , либо угла, равного  $\theta_{1r}$  угла входа в воду кромки открытой палубы, в зависимости от того, какой из них меньше.

Требования к статическому углу крена лесовозов и контейнеровозов изложены в 3.3 и 3.10.

2.1.4 Расчет плеча кренящего момента от давления ветра.

2.1.4.1 Кренящее плечо  $l_{w1}$ , м, принимается постоянным для всех углов крена и рассчитывается по формуле

$$l_{w1} = p_v A_v z_v / 100 \theta g \Delta, \tag{2.1.4.1-1}$$

где  $p_v$  — давление ветра, Па, определяемое по табл. 2.1.4.1 в зависимости от района плавания судна;

$z_v$  — плечо парусности, м, принимаемое равным измеренному по вертикали расстоянию от центра площади парусности  $A_v$  до центра площади проекции подводной части корпуса на диаметральную плоскость, или, приближенно, до середины осадки судна;

$A_v$  — площадь парусности, м<sup>2</sup>, определяемая согласно 1.4.6;

$\Delta$  — водоизмещение судна, т;

$g$  — ускорение свободного падения, равное  $9,81 \text{ м/с}^2$ .

Кренящее плечо  $l_{w2}$  определяется по формуле

$$l_{w2} = 1,5 l_{w1}. \tag{2.1.4.1-2}$$

Таблица 2.1.4.1

Район плавания судна	Давление ветра $p_v$ , Па
Неограниченный	504
Ограниченный R1	353
Ограниченный R2, R2-RSN, R2-RSN(4,5), R3-RSN	252

2.1.4.2 Для рыболовных судов длиной от 24 до 45 м давление ветра в формуле (2.1.4.1-1) может приниматься по табл. 2.1.4.2 в зависимости от расстояния  $Z$  от центра площади парусности до ватерлинии.

Таблица 2.1.4.2

$Z$ , м	1	2	3	4	5	$\geq 6$
$P_v$ , Па	316	386	429	460	485	504

<sup>1</sup>При расчете критерия погоды допускается использовать результаты модельных испытаний, выполненных в соответствии с требованиями Временного руководства по альтернативной оценке критерия погоды (см. Сборник нормативно-методических материалов, книга восемнадцатая, 2008 г.).

2.1.4.3 Суда, остойчивость которых по критерию погоды не отвечает требованиям, предъявляемым к судам ограниченного района плавания R2, могут быть допущены к эксплуатации как суда ограниченного района плавания R3 с установлением для них дополнительных ограничений с учетом особенностей района плавания и характера эксплуатации.

Требования к остойчивости плавучих кранов и крановых судов изложены в 4.1.

### 2.1.5 Расчет амплитуды качки.

2.1.5.1 Амплитуда качки судна с круглой скулой, град, вычисляется по формуле

$$\theta_{1r} = 109kX_1X_2\sqrt{rS}, \quad (2.1.5.1)$$

где  $k$  — коэффициент, учитывающий влияние скуловых и/или брусковых килей и определяемый в соответствии с 2.1.5.2; значение  $k$  принимается равным 1, если кили отсутствуют;

$X_1$  — безразмерный множитель, определяемый по табл. 2.1.5.1-1 в зависимости от отношения ширины к осадке  $B/d$ ;

$X_2$  — безразмерный множитель, определяемый по табл. 2.1.5.1-2 в зависимости от коэффициента общей полноты судна  $C_e$ ;

$r$  — параметр, определяемый по формуле  $r = 0,73 + 0,6(z_g - d)/d$ . Значение  $r$  не должно приниматься больше 1;

$S$  — безразмерный множитель, определяемый по табл. 2.1.5.1-3 в зависимости от района плавания судна и периода качки  $T$ , который рассчитывается по формуле

$$T = 2cB/\sqrt{h},$$

где  $c = 0,373 + 0,023B/d - 0,043L_{wl}/100$ ;

$h$  — исправленная метацентрическая высота (с поправкой на свободные поверхности жидких грузов);

$L_{wl}$  — длина судна по ватерлинии.

Таблица 2.1.5.1-1

Множитель  $X_1$ 

$B/d$	$\leq 2,4$	2,6	2,8	3,0	3,2	3,4	3,5	3,6	4,0	4,5	5,0	5,5	6,0	$\geq 6,5$
$X_1$	1,00	0,96	0,93	0,90	0,86	0,82	0,80	0,79	0,78	0,76	0,72	0,68	0,64	0,62

Таблица 2.1.5.1-2

Множитель  $X_2$ 

$C_e$	$\leq 0,45$	0,50	0,55	0,60	0,65	$\geq 0,70$
$X_2$	0,75	0,82	0,89	0,95	0,97	1,00

Таблица 2.1.5.1-3

Множитель  $S$ 

Район плавания судна	$T, c$									
	$\leq 5$	6	7	8	10	12	14	16	18	$\geq 20$
Неограниченный	0,100	0,100	0,098	0,093	0,079	0,065	0,053	0,044	0,038	0,035
Ограниченный R1, R2, R2-RSN, R2-RSN(4,5), R3-RSN	0,100	0,093	0,083	0,073	0,053	0,040	0,035	0,035	0,035	0,035

2.1.5.2 Для судов, имеющих скуловые кили или брусковый киль, или то и другое вместе, коэффициент  $k$  определяется по табл. 2.1.5.2 в

зависимости от отношения  $A_k/L_{wl}B$ , в котором  $A_k$  — суммарная габаритная площадь скуловых килей, либо площадь боковой проекции брускового киля, либо сумма этих площадей,  $m^2$ .

Скуловые кили не принимаются во внимание для

Таблица 2.1.5.2

Коэффициент  $k$ 

$A_k/L_{wl}B, \%$	0	1,0	1,5	2,0	2,5	3,0	3,5	$\geq 4,0$
$k$	1,00	0,98	0,95	0,88	0,79	0,74	0,72	0,70

судов ледовых классов Arc4 — Arc9.

2.1.5.3 При расчете амплитуды качки по формуле (2.1.5.1) для судна с острой скулой коэффициент  $k$  следует принимать равным 0,7.

2.1.5.4 Амплитуда качки судов, снабженных успокоителями качки, должна определяться без учета их работы.

2.1.5.5 Промежуточные величины в табл. 2.1.5.1-1 — 2.1.5.2 должны определяться путем линейной интерполяции. Расчетные значения амплитуды качки следует округлить до целых градусов.

2.1.5.6 Таблицы и формулы, используемые при расчете амплитуды качки, получены применительно к судам со следующими характеристиками:  $B/d \leq 6,5$ ;  $0,7 < z_g/d < 1,5$ ;  $T \leq 20c$ . Для судов, имеющих значения перечисленных характеристик вне указанных диапазонов, амплитуда качки может быть определена с помощью модельного эксперимента по методике, приведенной в Сборнике нормативно-методических материалов, книга восемнадцатая, 2008 г.

## 2.2 ДИАГРАММА СТАТИЧЕСКОЙ ОСТОЙЧИВОСТИ

2.2.1 Площадь под положительной частью диаграммы статической остойчивости должна быть не менее 0,055 м·рад до угла крена 30° и не менее 0,09 м·рад до угла крена 40° либо до угла заливания  $\theta_f$ , в зависимости от того, какой из них меньше. Дополнительно, площадь между углами крена 30° и 40° или, если  $\theta_f < 40^\circ$ , между 30° и  $\theta_f$  должна быть не менее 0,03 м·рад.

Максимальное плечо диаграммы статической остойчивости  $l_{max}$  должно быть не менее 0,25 м для судов длиной  $L \leq 80$  м и 0,20 м для судов длиной  $L \geq 105$  м при угле крена  $0 \geq 30^\circ$ . Для промежуточных значений  $L$  величина плеча определяется линейной интерполяцией.

Угол, соответствующий максимуму диаграммы статической остойчивости, может быть уменьшен на величину, вычисленную, как указано в 2.2.2.

При наличии у диаграммы статической остойчивости двух максимумов вследствие влияния



надстроек или рубок требуется, чтобы первый от прямого положения максимум диаграммы наступил при крене не менее  $25^\circ$ .

**2.2.2** Судам, имеющим отношение  $B/D > 2$ , разрешается плавание при уменьшенном угле, соответствующем максимальному плечу диаграммы, по сравнению с требуемым **2.2.1**, на величину, определяемую по формуле

$$\Delta\theta_v = 40^\circ \left( \frac{B}{D} - 2 \right) (K - 1) 0,5. \quad (2.2.2)$$

При  $B/D > 2,5$  принимается  $B/D = 2,5$ ; при  $K > 1,5$  принимается  $K = 1,5$ . Значение  $\Delta\theta_v$  округляется до целого числа.

**2.2.3** Судно должно отвечать перечисленным требованиям при учете в диаграмме статической устойчивости поправки на свободные поверхности в соответствии с **1.4.7**.

**2.2.4** Угол заливания должен быть не менее  $50^\circ$ . При меньшем значении судам может быть разрешено плавание лишь как для судов ограниченного района плавания в зависимости от выдерживаемого ветрового давления при проверке устойчивости по критерию погоды.

**2.2.5** Требования к диаграмме статической устойчивости плавучих кранов и крановых судов изложены в **4.1**.

### 2.3 МЕТАЦЕНТРИЧЕСКАЯ ВЫСОТА

**2.3.1** Исправленная начальная метацентрическая высота всех судов при всех случаях загрузки, за исключением «судна порожнем», должна иметь значение не менее  $0,15$  м.

Минимальная исправленная начальная метацентрическая высота может иметь другую величину в случаях, особо оговоренных в разд. **3**.

**2.3.2** Начальная устойчивость судов, имеющих колодец, должна быть проверена на случай попадания в него воды.

Количество воды в колодце и свободная поверхность ее должны соответствовать уровню воды по нижнюю кромку портиков в прямом положении судна с учетом поперечной погиби палубы.

При наличии у судна двух или более колодцев должна быть проверена устойчивость при затоплении одного из них, имеющего наибольшие размеры.

### 2.4 УЧЕТ ОБЛЕДЕНЕНИЯ

**2.4.1** Для судов, плавающих в зимнее время в зимних сезонных зонах, установленных Правилами о

грузовой марке морских судов, помимо основных случаев загрузки, должна быть проверена устойчивость с учетом обледенения согласно указаниям настоящей главы. При расчете обледенения следует учитывать изменения водоизмещения, возвышения центра тяжести и площади парусности от обледенения. Расчет устойчивости при обледенении должен производиться для наихудшего, в отношении устойчивости, расчетного случая загрузки. Масса льда при проверке устойчивости для случая обледенения засчитывается в перегрузку и не включается в состав дедвейта судна.

Учет обледенения при проверке устойчивости плавучих кранов и крановых судов производится в соответствии с **4.1**, а лесовозов — в соответствии с **3.3.7**.

**2.4.2** Для судов, плавающих в зимних сезонных зонах севернее параллели  $66^\circ 30'$  с.ш. и южнее параллели  $60^\circ 00'$  ю.ш., а также в зимнее время в Беринговом море, Охотском море и в Татарском проливе, условные нормы обледенения должны приниматься, как указано в **2.4.3** и **2.4.4**.

**2.4.3** Массу льда на квадратный метр площади общей горизонтальной проекции открытых палуб следует принимать равной  $30$  кг. В общую горизонтальную проекцию палуб должна входить сумма горизонтальных проекций всех открытых палуб и переходов независимо от наличия навесов. Момент по высоте от этой нагрузки определяется по возвышениям центра тяжести соответствующих участков палубы и переходов.

Палубные механизмы, устройства, крышки люков и т. п. входят в проекцию палуб и специально не учитываются.

Для судов, у которых набор на открытых частях палуб устанавливается снаружи, дополнительно должна быть учтена масса льда толщиной, равной высоте основного набора.

**2.4.4** Массу льда на квадратный метр площади парусности следует принимать равной  $15$  кг. Площадь и возвышение центра парусности должны определяться при этом для осадки  $d_{\min}$  согласно **1.4.6**, но без учета обледенения.

**2.4.5** В остальных районах зимней сезонной зоны нормы обледенения в зимнее время следует принимать вдвое меньшими против установленных в **2.4.3** и **2.4.4**.

**2.4.6** Рассчитанные в соответствии с **2.4.3**, **2.4.4** и **2.4.5** масса льда и момент по высоте при составлении Информации об устойчивости распространяются на все случаи загрузки.

**2.4.7** Для диаграмм статической устойчивости, построенных с учетом обледенения, максимальное плечо статической устойчивости для судов ограниченного района плавания должно быть не менее  $0,2$  м при крене  $25^\circ$ .

2.4.8 Для судов, плавающих в зимнее время в районах Черного и Азовского морей севернее параллели 44°00' с.ш, а также в районе Каспийского моря севернее параллели 42°00' с.ш., обледенение учитывается в соответствии с 2.4.5.

### 3 ДОПОЛНИТЕЛЬНЫЕ ТРЕБОВАНИЯ К ОСТОЙЧИВОСТИ<sup>1</sup>

#### 3.1 ПАССАЖИРСКИЕ СУДА

3.1.1 Остойчивость пассажирских судов должна проверяться при следующих случаях загрузки:

.1 судно с полным грузом, полным количеством классных и палубных пассажиров с багажом, с полными запасами без жидкого балласта;

.2 судно с полным грузом и полным количеством классных и палубных пассажиров с багажом, но с 10 % запасов;

.3 судно без груза, с полным количеством классных и палубных пассажиров с багажом, с полными запасами;

.4 судно, как в случае загрузки, указанном в 3.1.1.3, но с 10 % запасов;

.5 судно без груза и пассажиров, с полными запасами;

.6 судно, как в случае загрузки, указанном в 3.1.1.5, но с 10 % запасов;

.7 судно, как во случае загрузки, указанном в 3.1.1.2, но с 50 % запасов.

При проверке остойчивости по критерию погоды следует принимать, что классные пассажиры размещены в своих помещениях, а палубные пассажиры — на своих палубах. Размещение грузов в трюмах, твиндеках и на палубах должно приниматься для нормальных условий эксплуатации судна. Проверку остойчивости с учетом обледенения следует производить при отсутствии пассажиров на открытых палубах.

3.1.2 Остойчивость пассажирских судов должна быть такой, чтобы при реально возможном скоплении пассажиров на верхней доступной пассажирам палубе у одного борта, возможно ближе к фальшборту, угол статического крена не превышал 10°.

3.1.3 Угол крена на циркуляции не должен превышать 10°. Дополнительно, при скоплении пассажиров у борта на своих прогулочных палубах во время циркуляции угол крена не должен превышать 12°.

3.1.4 Кренящий момент от циркуляции, кН·м, определяется по формуле

$$M_R = 0,20 \frac{v_0^2 \Delta}{L_{wl}} \left( Z_g - \frac{d}{2} \right), \quad (3.1.4)$$

где  $v_0$  — эксплуатационная скорость судна, м/с;  
 $\Delta$  — водоизмещение, т.

3.1.5 Проверка остойчивости судна по углу крена на циркуляции и от скопления пассажиров у борта производится без учета действия ветра и качки.

3.1.6 При определении порядка размещения пассажиров, скопившихся у борта на своих прогулочных палубах, следует предполагать, что соблюдаются нормальные условия эксплуатации судна с учетом расположения оборудования и устройств, а также правил о допуске пассажиров на ту или иную площадь палубы.

3.1.7 При определении площади, на которой могут скапливаться пассажиры, проходы между диванами следует зачислять с коэффициентом 0,5. Площадь узких наружных проходов между рубкой и фальшбортом или леерными ограждениями при ширине проходов 0,7 м и менее следует зачислять с коэффициентом 0,5.

3.1.8 При определении угла крена от скопления пассажиров на одном борту следует принимать массу одного пассажира равной 75 кг. Плотность размещения пассажиров на палубе — 4 человека на каждый квадратный метр свободной площади палубы, центр тяжести стоящих людей — на высоте 1,0 м от уровня палубы (если необходимо, с учетом погиби и седловатости палубы), сидящих людей — на высоте 0,3 м над сиденьем.

3.1.9 Все расчеты угла статического крена от скопления пассажиров на одном борту и от циркуляции должны производиться без учета обледенения, но с учетом поправки на влияние свободных поверхностей жидких грузов в соответствии с 1.4.7.

#### 3.2 СУХОГРУЗНЫЕ СУДА

3.2.1 Остойчивость сухогрузных судов должна проверяться при следующих случаях загрузки:

.1 судно при осадке по летнюю грузовую марку и наличии однородного груза, заполняющего грузовые трюмы, твиндеки, комингсы и шахты грузовых люков, с полными запасами и без жидкого балласта;

.2 судно, как в случае загрузки, указанном в 3.2.1.1, но с 10 % запасов и, если необходимо, с жидким балластом;

.3 судно без груза, с полными запасами;

.4 судно, как в случае загрузки, указанном в 3.2.1.3, но с 10 % запасов.

3.2.2 Если в случаях загрузки, указанных в 3.2.1.3 и 3.2.1.4, используются грузовые трюмы для дополнительного приема жидкого балласта, должна быть проверена остойчивость с жидким балластом в

<sup>1</sup>Дополнительные требования к остойчивости судов длиной менее 24 м изложены в 3.9.

соответствующих трюмах. Учет влияния свободных поверхностей в цистернах судовых запасов производится в соответствии с 1.4.7, а в трюмах, в которые принят жидкий балласт, — по их фактическому заполнению.

3.2.3 Для судов, перевозящих в нормальных условиях эксплуатации грузы на палубах, должна быть проверена остойчивость при следующих дополнительных случаях загрузки:

.1 судно с заполненными однородным грузом трюмами и твиндеками при осадке по летнюю грузовую марку (с учетом 3.2.1.1), с грузом на палубах, полными запасами и, если необходимо, с жидким балластом;

.2 судно, как в случае загрузки, указанном в 3.2.3.1, но с 10 % запасов.

3.2.4 Исправленная начальная метацентрическая высота накатных судов с грузом без учета обледенения должна быть не менее 0,2 м.

3.2.5 Если при проверке остойчивости судна окажется, что хотя бы один из параметров  $\sqrt{h/B}$  и  $B/d$  превышает 0,08 и 2,5 соответственно, остойчивость должна быть дополнительно проверена по критерию ускорения  $K^*$  в соответствии с 3.12.3. При этом, если расчетное значение ускорения  $\alpha_{расч}$  (в долях  $g$ ) оказывается выше допустимого, эксплуатация судна в соответствующих случаях загрузки допускается при условии соблюдения ограничений, указанных в табл. 3.12.4.

Для судна в балласте проверка по критерию ускорения может не проводиться.

3.2.6 При перевозке не имеющих сцепления навалочных грузов подобных зерну с углом естественного откоса менее или равным  $30^\circ$ , как определено в Международном кодексе морской перевозки навалочных грузов (МКМПНГ), остойчивость должна удовлетворять положениям Правил перевозки зерна и требованиям Администрации.

3.2.7 Навалочные суда длиной  $L < 150$  м должны быть оборудованы прибором контроля остойчивости, отвечающим требованиям 1.4.12.

### 3.3 ЛЕСОВОЗЫ

3.3.1 Остойчивость лесовозов должна проверяться при следующих случаях загрузки:

.1 судно с лесным грузом, обладающим предусмотренным в задании удельным погрузочным объемом (при отсутствии в задании указаний о значении удельного погрузочного объема лесного груза, расчет остойчивости следует выполнять, принимая  $\mu = 2,32 \text{ м}^3/\text{т}$ ) и размещенным в трюмах и на палубе, при осадке по летнюю лесную грузовую марку, без балласта (с учетом 3.2.1.1), с полными запасами;

.2 судно, как в случае загрузки, указанном в 3.3.1.1, но с 10 % запасов и, если необходимо, с жидким балластом;

.3 судно с лесным грузом, обладающим наибольшим предусмотренным в задании удельным погрузочным объемом и размещенным в трюмах и на палубе, с полными запасами, без балласта;

.4 судно, как в случае загрузки, указанном в 3.3.1.3, но с 10 % запасов и, если необходимо, с жидким балластом;

.5 судно без груза, с полными запасами;

.6 судно, как в случае загрузки, указанном в 3.3.1.5, но с 10 % запасов.

3.3.2 Укладка грузов на лесовозах должна соответствовать требованиям Правил о грузовой марке морских судов, а также указаниям Информации или специальной инструкции.

3.3.3 При расчете плеч остойчивости формы лесовозов разрешается засчитывать объем палубного груза леса на полную его ширину и высоту с коэффициентом проницаемости 0,25, который соответствует уложенному пиленому лесоматериалу.

3.3.4 В Информацию об остойчивости должны быть включены материалы, позволяющие капитану оценить остойчивость судна при перевозке палубного лесного груза, коэффициент проницаемости которого значительно отличается от 0,25. Если предполагаемые коэффициенты проницаемости неизвестны, следует принять по крайней мере три значения: 0,25; 0,4 и 0,6. Последние два коэффициента определяют диапазон коэффициентов проницаемости уложенного круглого леса, где большему диаметру бревен соответствует больший коэффициент проницаемости.

3.3.5 Исправленная начальная метацентрическая высота лесовозов в течение всего рейса для случаев загрузки, перечисленных в 3.3.1.1 — 3.3.1.4, должна быть не менее 0,1 м, а для случаев загрузки, перечисленных в 3.3.1.5 и 3.3.1.6, — не менее 0,15 м.

Диаграмма статической остойчивости лесовозов при случаях загрузки, перечисленных в 3.3.1.1 — 3.3.1.4, должна отвечать следующим специальным требованиям:

площадь под положительной частью диаграммы статической остойчивости должна быть не менее 0,08 м-рад до угла крена  $40^\circ$  либо до угла заливания  $\theta_f$ , в зависимости от того, какой из них меньше;

максимальное плечо диаграммы должно быть не менее 0,25 м.

Угол статического крена от действия постоянного ветра не должен превышать  $16^\circ$ ; норматив по углу входа кромки палубы в воду для лесовозов не применяется.

3.3.6 Расчет остойчивости судна, перевозящего палубный лесной груз, для наиболее неблагоприятного случая загрузки из числа указанных

в 3.3.1.1 — 3.3.1.4 должен производиться с учетом возможного увеличения массы палубного лесного груза вследствие его намокания.

При отсутствии надежных данных о степени намокания различных сортов древесины в расчетах следует увеличивать массу палубного груза на 10 %. Это увеличение массы засчитывается в перегрузку и не включается в состав дедвейта судна.

**3.3.7 Учет обледенения**

**3.3.7.1** Для судов, перевозящих палубный лесной груз, предназначенных для эксплуатации в районах, в которых требуется учет обледенения, а также эксплуатирующихся в зимнее время в зимних сезонных зонах, должен быть произведен расчет остойчивости с учетом возможного обледенения.

**3.3.7.2** Распределенный вес образовавшегося льда  $w$ , кг/м<sup>2</sup>, может быть принят, как указано ниже:

$$w = 30 \frac{2,3(15,2L - 351,8)}{l_{FB}} f_{fl} \frac{l_{bow}}{0,16L}, \quad (3.3.7.2)$$

где  $l_{FB}$  — высота надводного борта, мм;  
 $f_{fl}$  — коэффициент лесного груза и найтовов = 1,2;  
 $l_{bow}$  — длина носового участка судна, м, где присутствует развал бортов, принимаемая как расстояние в продольном направлении от поперечного сечения, в котором ширина судна приобретает максимальное значение на уровне ватерлинии, расположенной на 0,5 м ниже палубы надводного борта, до носа судна на уровне этой ватерлинии.

**3.3.7.3** Остойчивость судна с учетом возможного обледенения должна быть рассчитана для каждого из вариантов нагрузки от веса образовавшегося льда по горизонтальной поверхности груза, указанных на рис. 3.3.7.3.

**3.3.8** Если лесовоз используется для перевозки других видов груза, то для него должна быть проверена остойчивость в соответствии с требованиями разд. 2 и гл. 3.2. Расчеты плеч остойчивости

формы судна при этом должны выполняться без учета палубного лесного груза.

**3.3.9** Требования настоящей главы применимы для других типов судов при перевозке палубного лесного груза.

В случае если укладка палубного лесного груза не соответствует 3.3.2 в отношении выполнения требований Правил о грузовой марке морских судов, плавучесть палубного лесного груза в расчетах остойчивости не должна учитываться, а остойчивость судна должна удовлетворять требованиям 2.1 — 2.3.

**3.3.10** Междудонные цистерны лесовозов, расположенные в районе половины длины судна в средней его части, должны иметь надлежащее водонепроницаемое продольное деление.

**3.4 НАЛИВНЫЕ СУДА**

**3.4.1** Остойчивость наливных судов, перевозящих жидкие грузы, должна проверяться при следующих случаях загрузки:

- .1 судно при осадке по летнюю грузовую марку с полным грузом, с полными запасами и без жидкого балласта;
- .2 судно с полным грузом, но с 10 % запасов;
- .3 судно без груза, с полными запасами;
- .4 судно, как в случае загрузки, указанном в 3.4.1.3, но с 10 % запасов.

Учет влияния свободных поверхностей в цистернах судовых запасов должен производиться в соответствии с 1.4.7, а в грузовых танках — по их фактическому заполнению.

В тех случаях, когда на открытой части палуб наливного судна установлены комингсы для пре-

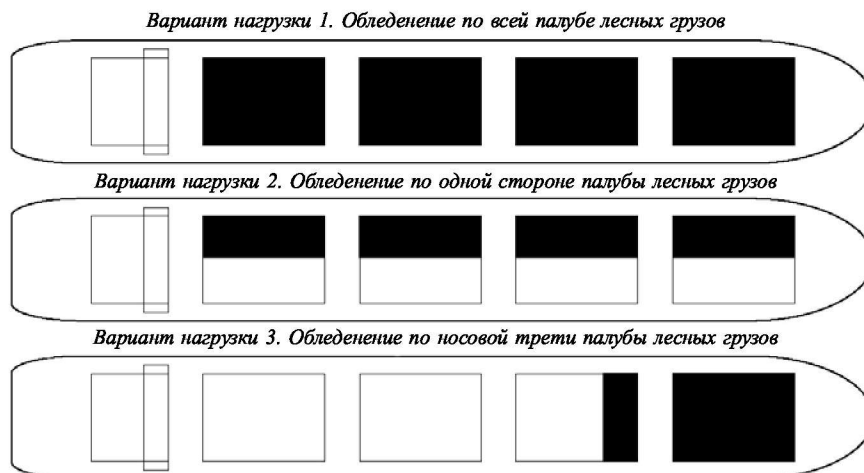


Рис. 3.3.7.3 Варианты нагрузки вследствие обледенения для лесных палубных грузов

дотвращения разлива груза, образуя огражденное пространство (колодец), такое пространство рассматривается как заполненное забортной водой и должно учитываться при расчете поправки к начальной метацентрической высоте.

3.4.2 Для наливных судов-раздатчиков должна быть проверена остойчивость при дополнительном случае загрузки: судно с 75 % грузов при наличии свободных поверхностей в танках каждого сорта груза и с 50 % запасов без жидкого балласта.

3.4.3 Требования 3.4.2 применимы для нефтесборных судов.

3.4.4 Остойчивость наливных судов с грузовыми танками или балластными цистернами, ширина которых составляет более 60 % ширины судна, во время проведения погрузочно-разгрузочных операций (ПРО), включая их промежуточные стадии, должна отвечать нижеследующим дополнительным требованиям.

3.4.4.1 При выполнении ПРО в порту исправленная начальная метацентрическая высота должна быть не менее 0,15 м, а протяженность диаграммы статической остойчивости должна быть не менее 20°.

3.4.4.2 При выполнении ПРО в море и на рейде должны выполняться все требования настоящей части Правил.

3.4.4.3 При определении поправки на влияние свободных поверхностей жидкостей следует одновременно учитывать максимально возможную поправку во всех грузовых танках, цистернах запасов и балластных цистернах.

3.4.4.4 В случае если требования 3.4.4.1 и 3.4.4.2, при условии выполнения требований 3.4.4.3, не выполняются, то в Информацию об остойчивости следует включить инструкции, содержащие эксплуатационные ограничения, позволяющие обеспечить выполнение указанных требований.

3.4.4.5 Инструкции, указанные в 3.4.4.4, должны быть составлены с учетом следующего:

они должны быть составлены на языке, понятном для члена экипажа, ответственного за ПРО, и должны содержать перевод на английский язык;

они не должны требовать выполнения более сложных вычислений, чем предусмотренные в остальных разделах Информации об остойчивости;

они должны содержать список грузовых танков и цистерн, которые могут одновременно иметь свободные поверхности в любой стадии ПРО;

они должны включать типовые варианты выполнения ПРО, обеспечивающих выполнение требований к остойчивости для всех предусмотренных в Информации об остойчивости случаев загрузки. Варианты должны содержать списки грузовых танков и цистерн, которые могут одновременно иметь свободные поверхности на разных стадиях ПРО;

они должны содержать указания, необходимые для самостоятельной разработки планов ПРО, включающие:

кривые и/или таблицы предельных возвышений центра тяжести судна, позволяющие контролировать выполнение требований 3.4.4.1, 3.4.4.2;

способ оперативной оценки влияния на остойчивость изменения количества танков, одновременно имеющих свободные поверхности на каждой стадии ПРО;

описание имеющихся на судне средств для управления и контроля за ходом ПРО с точки зрения влияния на остойчивость судна;

способ контроля за ходом ПРО и заблаговременного оповещения о возможности нарушения критериев остойчивости;

описание имеющихся средств для приостановки ПРО в случае угрозы нарушения критериев остойчивости;

сведения о возможности и порядке использования судового компьютера и различных автоматизированных систем для контроля за ходом ПРО (в том числе систем контроля заполнения танков, бортовых программ для расчета посадки и остойчивости и др.);

они должны включать указания по проведению корректирующих воздействий в случае неожиданных технических трудностей, которые могут возникнуть в ходе ПРО и при аварийных ситуациях.

3.4.4.6 Указания инструкций, разработанных в соответствии с 3.4.4.5, должны, кроме Информации об остойчивости, быть отражены в имеющемся бортовом программном обеспечении по расчету посадки и остойчивости. Экземпляр инструкции должен храниться на посту управления ПРО.

3.4.5 К нефтеналивным судам дедевейтом 5000 т и более применяются требования, изложенные ниже. Требования 3.4.4 на указанные суда не распространяются.

3.4.5.1 Каждое нефтеналивное судно должно отвечать требованиям, изложенным в 3.4.5.1.1 и 3.4.5.1.2 (с учетом указаний 3.4.5.1.3 и 3.4.5.1.4), для любой эксплуатационной осадки при наилучших возможных, в соответствии с хорошей эксплуатационной практикой, условиях загрузки и балластировки, включая промежуточные стадии операций с жидкостями. При всех условиях предполагается наличие свободной поверхности жидкости в балластных танках.

3.4.5.1.1 В порту исправленная начальная метацентрическая высота должна быть не менее 0,15 м.

3.4.5.1.2 В море:

.1 исправленная начальная метацентрическая высота должна быть не менее 0,15 м;

.2 диаграмма статической остойчивости должна соответствовать требованиям 2.2.1.

**3.4.5.1.3** При выполнении расчетов устойчивости предполагается, что каждый грузовой танк загружен до уровня, при котором сумма момента объема груза относительно основной плоскости и момента инерции свободной поверхности при крене  $0^\circ$  достигает максимального значения. Плотность груза должна соответствовать грузоподъемности, при которой возвышение поперечного метацентра над основной плоскостью достигает минимального значения при 100 % запасов и с балластом, равным 1 % вместимости всех балластных танков. В расчетах должно приниматься максимальное значение момента инерции свободной поверхности жидкости во всех балластных танках. При расчете начальной метацентрической высоты поправка на свободные поверхности жидкостей должна основываться на соответствующих моментах инерции свободных поверхностей при прямом положении судна. Плечи диаграмм статической устойчивости могут корректироваться на основе действительных поправок на влияние свободных поверхностей жидкостей для каждого угла крена.

**3.4.5.1.4** В качестве альтернативы случаю загрузки, регламентированному 3.4.5.1.3, допускается выполнить проверку устойчивости при всех возможных комбинациях загрузки грузовых и балластных танков. При этом предполагается следующее:

при выполнении расчетов масса, координаты центра тяжести и кренящие моменты от переливания жидкости должны соответствовать действительному содержанию всех цистерн и танков;

расчеты должны выполняться в соответствии со следующими предположениями:

диапазон осадок должен начинаться от осадки судна порожнем и заканчиваться максимально предусмотренной осадкой;

должна быть рассмотрена загрузка судна с 97 %, 50 % и 10 % судовых запасов, включающих топливо и пресную воду, но не ограничивающихся только ими;

для всех осадок, распределения и количества судовых запасов дедейт должен включать балласт и груз таким образом, чтобы были рассмотрены все комбинации нагрузки судна в диапазоне между максимальным количеством балласта и минимальным количеством груза и наоборот. Во всех случаях перечень заполненных балластных и грузовых танков должен быть выбран таким образом, чтобы было проверено с точки зрения устойчивости наихудшее сочетание аппликаты центра тяжести судна и поправки на влияние свободных поверхностей. Эксплуатационные ограничения по числу и перечню танков, одновременно имеющих свободные поверхности, либо их исключение из рассмотрения не допускаются. Все балластные танки должны

считаться заполненными, по крайней мере, на 1 % от их вместимости;

должна быть рассмотрена загрузка грузом, имеющим плотность в диапазоне от минимальной до максимальной из величин, предусмотренных при перевозке;

при проверке всех комбинаций загрузки судна интервал изменений параметров должен быть такой, чтобы были проверены наихудшие с точки зрения устойчивости сочетания. Во время расчетов диапазон варьирования сочетаний распределения и массы груза и балласта между 1 % и 99 % общей вместимости должен быть разбит, как минимум, на двадцать интервалов. Следует принимать во внимание, что в окрестности критических значений параметров устойчивости могут потребоваться более мелкие интервалы.

**3.4.5.2** Выполнение требований 3.4.5.1 должно обеспечиваться проектными мерами. Для комбинированных судов могут быть допущены дополнительные простые эксплуатационные инструкции. Эти инструкции должны:

- .1 быть одобрены Регистром;
- .2 содержать перечень грузовых и балластных танков, в которых могут быть, при любых конкретных операциях с жидкостью и в диапазоне возможных плотностей груза, свободные поверхности и при этом указанные выше критерии устойчивости будут выполняться;
- .3 быть легко понятными для помощника капитана, ответственного за операции с жидкостями;
- .4 предусматривать возможность планирования последовательности операций с грузом и балластом;
- .5 позволять сравнивать реальные показатели устойчивости с требуемыми критериями, представленными в графической или табличной формах;
- .6 не требовать обширных математических расчетов от помощника капитана, ответственного за операции с жидкостями;
- .7 содержать указания в отношении корректирующих действий, которые должны быть предприняты помощником капитана, ответственным за операции с жидкостями, в случае отклонений от рекомендованных значений и в случае аварийных ситуаций;
- .8 специально выделены в Информации об устойчивости и вывешены в посту управления грузовыми операциями, а также введены в любую бортовую компьютерную программу, с помощью которой выполняются расчеты устойчивости.

**3.4.6** Все нефтеналивные суда должны быть снабжены прибором контроля устойчивости, одобренным Регистром, позволяющим осуществлять оценку соответствия требованиям по устойчивости неповрежденного судна и аварийной устойчивости.

### 3.5 РЫБОЛОВНЫЕ СУДА

**3.5.1** Остойчивость рыболовных судов должна проверяться в условиях рейса при следующих случаях загрузки:

- .1 выход на промысел с полными запасами;
- .2 возвращение с промысла с полным уловом в трюме и на палубе, если палубный груз предусматривается проектом, и с 10 % запасов;
- .3 возвращение с промысла с 20 % улова в трюме или на палубе (если проектом предусматривается возможность приема груза на палубу) с 70 % нормы льда и соли и с 10 % запасов;
- .4 выход из района промысла с полным грузом и с количеством запасов, обеспечивающим осадку судна по грузовой марке.

**3.5.2** Количество полного улова определяется в зависимости от типа судна, вместимости грузовых помещений и характеристик остойчивости. Оно должно соответствовать положению грузовой марки, должно указываться в проверочных расчетах остойчивости, а также в Информации.

**3.5.3** Для судов, ведущих промысел сетями, в случаях загрузки, указанных в 3.5.1.2 — 3.5.1.4, должны быть предусмотрены мокрые сети на палубе.

**3.5.4** Остойчивость в условиях промысла должна проверяться по критерию погоды при следующем случае загрузки: судно на промысле без улова в трюмах с открытыми люками, с уловом и мокрыми сетями на палубе, с 25 % запасов и полной нормой льда и соли. Для судов, выбирающих сети и улов при помощи грузовых стрел, следует также учитывать подвешенный к стреле груз, равный грузоподъемности стрелы. Количество улова на палубе должно предусматриваться в проекте и быть отражено в Информации.

**3.5.5** Амплитуда качки судна при случае загрузки, указанном в 3.5.4, принимается равной 10°, а угол крена, при котором комингс грузового люка входит в воду, рассматривается как угол заливания судна через отверстия, считающиеся открытыми. Давление ветра при этом случае загрузки принимается для судов неограниченного района плавания по нормам ограниченного района плавания R1, для судов ограниченного района R1 — по нормам ограниченного района R2, а для судов ограниченного района R2 — по нормам для этих судов, уменьшенным на 30 %.

Для судов длиной от 24 до 45 м исходное давление ветра должно приниматься в соответствии с табл. 2.1.4.1.

**3.5.6** Для судов, у которых при случае загрузки 3.5.4 требования к диаграмме статической остойчивости ограниченной обрывающим ее углом заливания не могут быть выполнены, угол крена, при

котором может произойти прогрессивное затопление рыбных трюмов через люки, остающиеся открытыми во время промысловых операций, должен быть не менее 20°.

**3.5.7** Исправленная начальная метацентрическая высота для случая загрузки «судно порожнем» должна быть не менее 0,05 м или 0,003*V*, в зависимости от того, что больше.

Для однопалубных судов исправленная начальная метацентрическая высота должна быть не менее 0,35 м. Однако для судов со сплошной надстройкой и для судов длиной более 70 м исправленная начальная метацентрическая высота может быть уменьшена до 0,15 м.

**3.5.8** Остойчивость судов при всех случаях загрузки должна отвечать требованиям 3.1.2 — 3.1.5, 3.1.7 — 3.1.9, если суда используются для обработки рыбы и других живых ресурсов моря и имеют на борту более 12 членов экипажа, занятых ловом и переработкой и не участвующих в управлении судном. Применительно к упомянутым требованиям указанные члены экипажа рассматриваются как пассажиры.

**3.5.9** Параметры диаграммы статической остойчивости для случая с обледенением должны отвечать требованиям 2.2.

**3.5.10** Улов должен быть надлежащим образом закреплен, чтобы предотвратить его смещение, которое может послужить причиной опасного крена или дифферента судна. Съёмные переборки рыбных трюмов, если они устанавливаются, должны быть одобренного типа.

**3.5.11** Проверка остойчивости морских рыболовных судов длиной менее 24 м производится с учетом требований 3.9 настоящей части Правил и части IV «Остойчивость и надводный борт» Правил классификации и постройки малых морских рыболовных судов.

### 3.6 СУДА СПЕЦИАЛЬНОГО НАЗНАЧЕНИЯ

**3.6.1** Остойчивость китобаз, рыбобаз и прочих судов, используемых для переработки живых ресурсов моря и не занятых их ловом, должна проверяться при следующих случаях загрузки:

- .1 судно со специальным персоналом на борту, полными запасами, полным грузом тары и соли;
- .2 судно со специальным персоналом на борту, с 10 % запасов, с полным грузом продукции судна;
- .3 судно, как в случае загрузки, указанном в 3.6.1.2, но с 20 % груза продукции и 80 % тары и соли;
- .4 судно, как в случае загрузки, указанном в 3.6.1.1, но с 25 % запасов и грузом в обработке.



**3.6.2** Остойчивость научно-исследовательских, экспедиционных, гидрографических, учебных и подобных судов должна проверяться при следующих случаях загрузки:

.1 судно со специальным персоналом на борту и полными запасами;

.2 судно, как в случае загрузки, указанном в 3.6.2.1, но с 50 % запасов;

.3 судно, как в случае загрузки, указанном в 3.6.2.1, но с 10 % запасов;

.4 судно, как в случаях загрузки, указанных в 3.6.2.1 — 3.6.2.3, но с полным грузом, если предусматривается его перевозка.

**3.6.3** Остойчивость судов специального назначения должна отвечать требованиям 3.1.2 — 3.1.5, 3.1.7 — 3.1.9. Применительно к указанным требованиям специальный персонал рассматривается как пассажиры.

**3.6.4** Для судов специального назначения, близким по типу к судам обеспечения, допускается снижать требования к диаграмме статической остойчивости, как это указано в 3.11.5.

**3.6.5** На китобазы, рыбобазы и прочие суда, используемые для переработки живых ресурсов моря, распространяются требования 3.5.7 к начальной метацентрической высоте.

**3.6.6** На китобазы, рыбобазы и прочие суда, используемые для переработки живых ресурсов моря, распространяются требования 3.5.9 к диаграмме статической остойчивости для случая с обледенением.

**3.7 БУКСИРЫ<sup>1</sup>**

**3.7.1** Общие положения.

**3.7.1.1** Остойчивость буксиров должна проверяться при следующих случаях загрузки:

.1 судно с полными запасами;

.2 судно с 10 % запасов;

а буксиров, имеющих грузовые трюмы, кроме того:

.3 судно с полным грузом в трюмах, с полными запасами;

.4 судно с полным грузом в трюмах, с 10 % запасов.

**3.7.1.2** Помимо соответствия требованиям разд. 2, буксиры должны обладать достаточной динамической остойчивостью, чтобы противостоять кренящему действию условного поперечного рывка буксирного троса при тех же случаях загрузки, т. е. чтобы угол динамического крена  $\theta_{d1}$  от условного рывка буксирного троса не превышал указанных ниже пределов.

<sup>1</sup>Требования к остойчивости эскортных буксиров — см. разд. 2 части XVII «Дополнительные знаки символа класса и словесные характеристики, определяющие конструктивные или эксплуатационные особенности судна».

**3.7.2** Буксиры, предназначенные для работы в порту и на рейде.

**3.7.2.1** Угол динамического крена буксиров не должен превышать угла заливания или угла опрокидывания, смотря по тому, какой из них меньше.

Для этого необходимо выполнить требование

$$K_1 = \sqrt{l_{d \text{ опр}}/l_{d \text{ кр}}} \geq 1,00, \tag{3.7.2.1}$$

где  $l_{d \text{ опр}}$  — плечо динамической остойчивости, определяемое как ордината диаграммы динамической остойчивости буксира при угле крена, равном углу заливания (см. 3.7.2.3) или углу опрокидывания  $\theta'_{\text{опр}}$ , определяемому без учета бортовой качки, в зависимости от того, какой из них меньше, м;

$l_{d \text{ кр}}$  — динамическое кренящее плечо, характеризующее действие условного рывка буксирного троса, м.

**3.7.2.2** Динамическое кренящее плечо  $l_{d \text{ кр}}$ , м, определяется по формуле

$$l_{d \text{ кр}} = l'_v \left(1 + 2 \frac{d}{B}\right) \frac{b^2}{(1 + c^2)(1 + c^2 + b^2)}, \tag{3.7.2.2-1}$$

где  $l'_v$  — высота скоростного гидравлического напора, м.  $l'_v$  определяется по табл. 3.7.2.2 в зависимости от мощности  $N_e$  на валу главных двигателей судна;

Таблица 3.7.2.2  
Высота скоростного гидравлического напора  $l'_v$

$N_e$ , кВт	$l'_v$ , м	$N_e$ , кВт	$l'_v$ , м
0 — 150	0,0862	900	0,147
300	0,0903	1050	0,18
450	0,096	1200	0,22
600	0,104	1350	0,268
750	0,122	1500 и более	0,319

$$c = 4,55x_H/L; \tag{3.7.2.2-2}$$

$$b = \frac{(z_H/B) - a}{e}, \tag{3.7.2.2-3}$$

где  $a$  и  $e$  вычисляются по формулам:

$$a = \frac{0,2 + 0,3(2d/B)^2 + \frac{z_g}{B}}{1 + 2 \frac{d}{B}}; \tag{3.7.2.2-4}$$

$$e = 0,145 + 0,2 \frac{z_g}{B} + 0,06 \frac{B}{2d}. \tag{3.7.2.2-5}$$

**3.7.2.3** При проверке остойчивости буксиров на действие рывка буксирного троса угол заливания должен определяться в предположении, что все двери, ведущие в машинные и котельные шахты и в надстройки на верхней палубе, а также двери всех сходов в помещения, расположенные ниже верхней палубы, независимо от их конструкции, открыты.

**3.7.2.4** Проверку остойчивости буксиров на действие рывка буксирного троса следует производить без учета обледенения и без учета влияния свободных поверхностей жидких грузов.

**3.7.2.5** При наличии специальных устройств, обеспечивающих смещение буксирной линии вниз или в корму при положении буксирного троса по

траверзу, в качестве точки подвеса буксирного гака может быть принята точка прохода буксирного троса через такие устройства.

**3.7.3 Буксиры, предназначенные для проведения морских буксировок.**

**3.7.3.1 Угол крена буксиров при рывке в условиях качки не должен превышать угла максимума диаграммы статической остойчивости или угла заливания, в зависимости от того, какой из них меньше.**

Для этого необходимо выполнить требование

$$K_2 = \sqrt{l_{d \max} / l_{d \text{кр}}} - \Delta K \geq 1,0, \quad (3.7.3.1-1)$$

где  $l_{d \max}$  — ордината диаграммы динамической остойчивости при угле крена, равном углу максимума диаграммы статической остойчивости или углу заливания, в зависимости от того, какой из них меньше, м;

$l_{d \text{кр}}$  — динамическое кренящее плечо, м, вычисляемое согласно 3.7.2.2. При этом  $l_v$  принимается равной 0,20 м;

$\Delta K$  — составляющая  $K_2$ , учитывающая влияние бортовой качки на результирующий угол крена и определяемая по формуле

$$\Delta K = 0,03\theta_{2r} \left[ \frac{1+c^2}{b} - \frac{1}{e} \left( a - \frac{z_g}{B} \right) \right] \times \sqrt{\frac{h_0}{1+2\frac{d}{B}}}, \quad (3.7.3.1-2)$$

где  $\theta_{2r} = k\theta_{1r}$ , град;

$k, \theta_{1r}$  — вычисляются согласно 2.1.5;

$c, b, a, e$  — вычисляются в соответствии с 3.7.2.2.

На буксиры, предназначенные для проведения морских буксировок, требования 3.7.2.3 не распространяются.

**3.7.3.2 При проверке остойчивости буксиров:**

.1 сохраняет силу указание 3.7.2.5;

.2 для диаграмм статической остойчивости с двумя максимумами или с протяженной горизонтальной площадкой в качестве угла максимума, оговоренного в 3.7.3.1, следует принимать значение угла при первом максимуме или угла, соответствующего середине горизонтального участка;

.3 проверка остойчивости на действие рывка буксирного троса производится без учета влияния свободных поверхностей жидких грузов.

**3.7.3.3 При проверке соответствия остойчивости буксиров требованиям как разд. 2, так и настоящей главы нормы обледенения принимаются:**

.1 для буксиров, специально предназначенных для спасательных операций, вдвое больше, чем в 2.4;

.2 для прочих буксиров — согласно 2.4.

**3.7.3.4 Если возможность проведения портовых и рейдовых операций буксиром, предназначенным для морских буксировок, не исключена, его остойчивость должна соответствовать требованиям 3.7.2.**

## 3.8 ДНОУГЛУБИТЕЛЬНЫЕ СУДА

### 3.8.1 Рабочие условия.

Рабочие условия — эксплуатация судна по назначению в установленных рабочих зонах:

.1 зона 1 — прибрежная зона до 20 миль от берега;

.2 зона 2 — зона, включающая установленный район плавания судна.

### 3.8.2 Случаи загрузки.

Рассматриваются следующие случаи загрузки в зависимости от типа дноуглубительного судна и его рабочих устройств.

**3.8.2.1 Для дноуглубительных судов всех типов при переходах:**

.1 судно с полными запасами, без грунта, рабочие устройства установлены «по-походному»;

.2 судно, как в случае загрузки, указанном в 3.8.2.1.1, но с 10 % запасов.

**3.8.2.2 В рабочих условиях для трюмных земснарядов и грунтоотвозных шаланд:**

.1 судно с полными запасами, с грунтом в трюме, рабочие устройства установлены «по-походному»;

.2 судно, как в случае загрузки, указанном в 3.8.2.2.1, но с 10 % запасов.

Для трюмных земснарядов, оборудованных рейферными кранами, рассматриваются дополнительные случаи загрузки при работе рейферных кранов с одного борта и положении стрелы в плоскости шпангоута, с грунтом в рейфере, при максимальном грузовом моменте, а также при самом высоком расположении стрелы, с учетом начального крена. Эти случаи загрузки рассматриваются для судна с 10 % запасов и полными запасами как с грунтом, так и без грунта.

Примечания: 1. Масса грунта в рейфере принимается равной  $1,6V$  т, где  $V$  — объем рейфера, м<sup>3</sup>.

2. Количество грунта в трюме и положение его центра тяжести определяются из условия заполнения трюма однородным грунтом по уровень верхнего перелива или верхнюю кромку комингса, если переливное устройство отсутствует, и при осадке судна по грузовую марку, допускаемую при дноуглублении.

**3.8.2.3 В рабочих условиях для земснарядов, оборудованных черпаковой цепью:**

.1 судно с полными запасами, с грунтом в черпаках, черпаковая рама установлена «по-походному»;

.2 судно, как в случае загрузки, указанном в 3.8.2.3.1, но с 10 % запасов.

Примечание. Грунт принимается в черпаке верхней части цепи (от верхнего до нижнего барабана). Масса грунта в каждом черпаке принимается равной  $2V$  т, где  $V$  — полный объем черпака, м<sup>3</sup>.

**3.8.2.4 В рабочих условиях для земснарядов, кроме оборудованных черпаковой цепью:**

.1 судно с полными запасами, с рабочими устройствами, занимающими самое высокое положение, возможное при нормальной работе;

.2 судно, как в случае загрузки, указанном в 3.8.2.4.1, но с 10 % запасов.

Для земснарядов, оборудованных рейферными кранами, рассматриваются дополнительные случаи загрузки в соответствии с 3.8.2.2.

Примечания: 1. Рефулерный грунтопровод в пределах судна считается заполненным грунтом плотностью 1,3 т/м<sup>3</sup>.

2. Масса грунта в грейфере (ковше) принимается равной  $1,6V$  т, где  $V$  — объем грейфера (ковша),  $m^3$ .

**3.8.3 Расчет устойчивости формы и кренование.**

**3.8.3.1** При расчете плеч устойчивости формы дноуглубительных судов горловины воздушных ящиков могут считаться закрытыми независимо от высоты комингса, если они снабжены крышками, которые отвечают требованиям 7.9 части III «Устройства, оборудование и снабжение».

**3.8.3.2** Грунтоотвозные шаланды, землесосы и другие суда, на которых вследствие конструктивных особенностей невозможно обеспечить водонепроницаемость грузового трюма, могут подвергаться кренованию с водой в трюме, свободно сообщаясь с забортной водой.

**3.8.4 Проверка устойчивости в рабочих условиях и при переходах.**

**3.8.4.1** Устойчивость дноуглубительных судов при переходах проверяется в соответствии с установленным для судна районом плавания; при этом как в спецификации, так и в Информации об устойчивости должны указываться условия переходов, если они предусматриваются (наличие жидкого балласта, объем демонтажа рабочих устройств, положение подвеса черпаковой рамы, возможность транспортировки груза в трюме за пределы 20-мильной прибрежной зоны и т. п.). Земснаряды, оборудованные черпаковым устройством, могут совершать переходы в неограниченном районе только со снятой черпаковой цепью.

**3.8.4.2** При определении устойчивости дноуглубительных судов в рабочих условиях принимаются:

.1 в зоне 1 давление ветра: для судов неограниченного района плавания — по нормам ограниченного района плавания R1, для ограниченного района плавания R1 — по нормам для этого района, уменьшенное на 25 %, для остальных районов плавания — по нормам ограниченного района R2; амплитуда качки — по нормам ограниченных районов плавания;

.2 в зоне 2 давление ветра и амплитуда качки — в соответствии с установленным для судна районом плавания.

**3.8.4.3** Амплитуда качки дноуглубительных судов определяется в соответствии с 2.1.5.

Для ограниченных районов плавания R1 и R2 определенная по формуле (2.1.5.1) амплитуда качки

умножается на коэффициент  $X_3$ , который принимается по табл. 3.8.4.3.

Для трюмных земснарядов и грунтоотвозных шаланд, имеющих ниши в днище для дверей, множитель  $X_1$  определяется из табл. 2.1.5.1-1 при отношении  $B/d$ , умноженном на коэффициент  $(\nabla + \nabla_B)/\nabla$ , где  $\nabla$  — объемное водоизмещение судна без учета ниш,  $m^3$ ,  $\nabla_B$  — объем ниш,  $m^3$ .

**3.8.4.4** Устойчивость земснарядов и трюмных земснарядов, оборудованных грейферными кранами, при дополнительных случаях загрузки (см. 3.8.2.2) должна отвечать требованиям 4.1.

**3.8.4.5** Устойчивость трюмных земснарядов и грунтоотвозных шаланд, у которых конструкция днищевых закрытий грузового трюма и их привода не исключает возможности вывалки грунта из трюма с одного борта, должна быть проверена с учетом такой вывалки только по критерию погоды согласно указаниям 3.8.4.6, 3.8.4.7 для худшего из случаев загрузки, указанных в 3.8.2.2.1 и 3.8.2.2.2:

.1 если плотность грунта в трюме меньше  $1,3 \text{ т/м}^3$  — при амплитуде качки  $10^\circ$  с учетом угла статического крена, равного сумме статического крена от вывалки грунта  $\theta_{sp}$  и статического крена, вызванного постоянным ветром  $\theta_{w1}$  в соответствии с 2.1.2.2;

.2 если плотность грунта в трюме равна или больше  $1,3 \text{ т/м}^3$  — с учетом динамического характера вывалки грунта при амплитуде качки, равной сумме  $10^\circ$  и наибольшей амплитуды  $\theta_{3r}$  колебаний судна относительно статического крена, равного в свою очередь сумме крена от вывалки грунта  $\theta_{sp}$  и крена, вызванного постоянным ветром  $\theta_{w1}$  в соответствии с 2.1.2.2.

Величина  $\theta_{3r}$ , град, определяется по формуле

$$\theta_{3r} = 0,20_{sp}. \tag{3.8.4.5.2}$$

**3.8.4.6** Горизонтальное смещение центра тяжести судна  $y_g$ , м, при вывалке с одного борта половины грунта из полностью загруженного трюма определяется по формуле

$$y_g = Py/(2\Delta), \tag{3.8.4.6-1}$$

где  $P$  — масса всего грунта в трюме, т;

$y$  — отстояние центра тяжести вываливающегося с одного борта грунта от диаметральной плоскости, м;

$$\Delta = \Delta_{max} - P/2, \tag{3.8.4.6-2}$$

где  $\Delta_{max}$  — водоизмещение судна перед вывалкой грунта, т.

**3.8.4.7** Диаграмма статической устойчивости судна рассчитывается по формуле

Таблица 3.8.4.3

Коэффициент $X_3$																	
$\sqrt{h_0/B}$	0,04 и менее	0,05	0,06	0,07	0,08	0,09	0,1	0,11	0,12	0,13	0,14	0,15	0,16	0,17	0,18	0,19	0,2 и более
$X_3$	1,27	1,23	1,16	1,08	1,05	1,04	1,03	1,02	1,01	1,0	1,0	1,01	1,03	1,05	1,07	1,10	1,13

$$l_1 = l - y_g \cos \theta, \quad (3.8.4.7)$$

где  $l$  — плечо статической остойчивости, м, при водоизмещении судна  $\Delta_{\max}$ , вычисленное в предположении, что центр тяжести судна находится в диаметральной плоскости.

**3.8.4.8** Остойчивость земснаряда при лонгкуларном или транспортерном способе отвода грунта должна быть проверена на случай статического действия момента сил от массы лонгкулуара или транспортера (при положении в плоскости шпангоута), заполненного грунтом (без учета действия ветра и волн). При этом остойчивость судна считается достаточной, если максимальный статический крен не превышает угла заливания либо угла, при котором надводный борт становится равным 300 мм, в зависимости от того, что меньше.

#### 3.8.5 Учет влияния жидких грузов.

При подсчете влияния жидких грузов в соответствии с указаниями 1.4.7 для трюмных земснарядов и грунтоотвозных шаланд следует полагать, что:

.1 для судна с грунтом, плотность которого более  $1,3 \text{ т/м}^3$ , грунт рассматривается как твердый невыливающийся груз; расчет плеч статической и динамической остойчивости производится при постоянном водоизмещении и положении центра тяжести грунта в трюме;

.2 для судна с грунтом, плотность которого равна или менее  $1,3 \text{ т/м}^3$ , грунт рассматривается как жидкий груз; расчет плеч статической и динамической остойчивости производится при переменном водоизмещении и положении центра тяжести грунта с учетом переливания грунта через борт и уменьшения осадки судна.

Подобный расчет не производится, если судно имеет продольную переборку в грунтовом трюме. В последнем случае грунт считается твердым;

.3 для судна без грунта считается, что грунтовой трюм сообщается с забортной водой, т. е. дверцы или клапаны открыты; расчет плеч статической и динамической остойчивости производится при постоянном водоизмещении (как для поврежденного судна).

#### 3.8.6 Учет обледенения рабочих устройств.

При расчете обледенения дноуглубительных судов горизонтальная проекция рабочих устройств добавляется к горизонтальной проекции палуб (проекция на ДП входит в площадь парусности). Момент по высоте от этой дополнительной ледовой нагрузки определяется по возвышению центра тяжести проекции устройства в рабочем или походном положении на диаметральную плоскость.

#### 3.8.7 Диаграмма статической остойчивости.

**3.8.7.1** Диаграмма статической остойчивости трюмных земснарядов и грунтоотвозных шаланд при переходах и в рабочих условиях должна отвечать требованиям 2.2.

**3.8.7.2** Диаграмма статической остойчивости земснарядов, оборудованных черпаковой цепью, для всех случаев загрузки, указанных в 3.8.2, а также при учете обледенения должна отвечать следующим требованиям:

.1 угол заката диаграммы  $\theta_v$  должен быть не менее  $50^\circ$ ;

.2 максимальное плечо диаграммы статической остойчивости при угле  $\theta_{\max}$  не менее  $25^\circ$  должно быть: при работе судна в зоне 1 — не менее 0,25 м; при переходах, перегонах и при работе в зоне 2 — не менее 0,4 м.

**3.8.7.3** Для земснарядов, оборудованных черпаковой цепью и имеющих отношение  $B/D > 2,5$ , допускается снижение углов  $\theta_v$  и  $\theta_{\max}$  по сравнению с требуемыми 3.8.7.2:

.1 для угла заката — на величину  $\Delta\theta_v$ , определяемую по следующей формуле в зависимости от отношения  $B/D$  и критерия погоды при условии, что на каждый  $1^\circ$  уменьшения приходится 0,01 м увеличения  $l_{\max}$  от своего нормативного значения:

$$\Delta\theta_v = 25^\circ (B/D - 2,5)(K - 1). \quad (3.8.7.3.1)$$

Для  $B/D > 3,0$  принимается  $B/D = 3,0$  и для  $K > 1,5$  принимается  $K = 1,5$ . Величина  $\Delta\theta_v$  округляется до целого числа;

.2 для угла, соответствующего наибольшему плечу диаграммы, — на величину, равную половине уменьшения угла заката;

.3 для земснарядов неограниченного района плавания снижение углов  $\theta_{\max}$  и  $\theta_v$  не допускается.

### 3.9 СУДА ДЛИНОЙ МЕНЕЕ 24 М

**3.9.1** При расчете плеч остойчивости формы допускается учитывать только рубки первого яруса, отвечающие требованиям 1.4.2.3.1 и имеющие либо дополнительный выход на выпележащую палубу, либо выходы на оба борта.

**3.9.2** Остойчивость по критерию погоды не проверяется. Однако эксплуатация судов должна допускаться с ограничениями по удаленности от места убежища и условиям волнения.

Для судов малых размерений должны быть установлены и указаны в Информации ограничения по району и условиям плавания:

.1 судам длиной менее 15 м и пассажирским судам длиной менее 24 м может быть установлен ограниченный район плавания **R3**;

судам длиной от 15 до 20 м, за исключением пассажирских, может быть установлен район плавания не выше ограниченного района плавания **R2**;

судам длиной от 20 до 24 м, за исключением пассажирских, может быть установлен район плавания не выше ограниченного района плавания **R1**;

.2 непассажирским судам длиной менее 15 м разрешается выход и нахождение в море при интенсивности волнения не более 4 баллов, судам длиной от 15 до 20 м — не более 5 баллов; судам длиной от 20 до 24 м — не более 6 баллов;

.3 пассажирским судам длиной менее 20 м разрешается выход и нахождение в море при интенсивности волнения не более 3 баллов; судам длиной от 20 до 24 м — не более 4 баллов;

.4 с учетом остойчивости и мореходности судов и в зависимости от надежности обеспечения района эксплуатации метеорологическими прогнозами и наличия опыта эксплуатации в том же районе судов подобного типа и аналогичных или близких размерений Регистр может изменять ограничения по району плавания и допустимой интенсивности волнения, приведенные в 3.9.2.1 — 3.9.2.3;

.5 при установлении предельно допустимой интенсивности волнения для малых судов, базирующихся на судах-носителях (например, малых рыболовных судов-ловцов, транспортируемых плавбазой), помимо указанного в 3.9.2.2 и 3.9.2.3, должна учитываться предельная интенсивность волнения, при которой возможен их безопасный подъем на борт судна-носителя;

.6 в зонах особого режима волнения могут вводиться дополнительные ограничения.

К зонам особого режима волнения относятся:

зоны прибойного (разрушающегося) волнения;  
зоны местного резкого увеличения высоты и крутизны волн (бары в устьях рек, волнение, именуемое «толчеей», и т. п.).

Зоны особых режимов волнения устанавливаются по данным местных гидрометеорологических и гидрографических учреждений.

3.9.3 Угол заливания должен быть не менее 40°.

3.9.4 Диаграмма статической остойчивости рыболовного судна в условиях промысла при случае загрузки, указанном в 3.5.4, может не отвечать требованиям 2.2.1 к максимальному плечу. Максимальное плечо диаграммы статической остойчивости при этом случае загрузки должно быть не менее 0,2 м.

3.9.5 Исправленная начальная метацентрическая высота при всех случаях загрузки должна быть не менее 0,5 м, за исключением «судна порожнем» (см. 2.3.1) и рыболовных судов при случае загрузки в 3.5.4, для которых она должна быть не менее 0,35 м.

3.9.6 Начальная остойчивость рыболовных судов, выбирающих сети и улов при помощи грузовых стрел, должна быть (в том числе при случае загрузки 3.5.4) достаточной для того, чтобы угол статического крена судна при работе с сетями и грузовой стрелой при максимальном возможном вылете стрелы не превысил

10° или угла, при котором палуба входит в воду (в зависимости от того, что меньше).

3.9.7 Эксплуатация судов в условиях возможного обледенения, как правило, не должна допускаться.

Если по роду работы и назначению не может быть полностью исключена возможность попадания судов в условия обледенения, числовые значения начальной метацентрической высоты и других параметров диаграмм статической остойчивости, построенных с учетом обледенения, должны быть не менее указанных в 2.2, 3.9.3 и 3.9.5.

3.9.8 В Информацию об остойчивости должны быть внесены указания о допустимых скорости судна и угле перекаладки руля на циркуляции. Допустимые скорость и угол перекаладки руля при выходе на циркуляцию определяются опытным путем во время сдаточных испытаний головных судов из условия, что крен судна на установившейся циркуляции не должен превышать:

.1 для непассажирских судов — угла, при котором палуба надводного борта входит в воду, или 12°, в зависимости от того, что меньше;

.2 для пассажирских судов с учетом совместного действия имитированного кренящего момента от скопления пассажиров на одном борту (определенного в соответствии с 3.1.2) — угла, при котором палуба надводного борта входит в воду, или 15°, в зависимости от того, что меньше.

Регистр может предъявлять требование 3.9.8.2 к остойчивости непассажирских судов (например, при перевозке людей, не входящих в состав штатного экипажа судна).

На суда длиной менее 24 м требования 3.1.3 и 3.1.4 не распространяются.

3.9.9 Начальная остойчивость пассажирских судов должна быть проверена в соответствии 3.1.2. При этом угол крена от скопления пассажиров у одного борта должен быть не более угла, при котором до входа палубы в воду остается 0,1 м надводного борта, или 12°, в зависимости от того, что меньше.

Если необходимо, требование 3.1.2 может предъявляться Регистром к остойчивости непассажирских судов (например, при перевозке людей, не входящих в состав штатного экипажа судна). В этом случае крен определяется с учетом перемещения к одному борту всех находящихся на судне людей, не связанных с управлением судна.

3.9.10 В Информацию об остойчивости должно быть внесено указание о том, что при ходе на попутном волнении при длине волны, равной или превышающей длину судна, скорость судна  $v_s$ , уз, не должна быть больше вычисляемой по формуле

$$v_s = 1,4\sqrt{L}, \quad (3.9.10)$$

где  $L$  — длина судна, м.

### 3.10 КОНТЕЙНЕРОВОЗЫ

3.10.1 При расчетах остойчивости контейнеровозов положение центра тяжести каждого контейнера по высоте принимается равным половине высоты контейнера данного типа.

3.10.2 Остойчивость контейнеровозов должна проверяться при следующих случаях загрузки:

.1 судно с наибольшим числом контейнеров при массе каждого контейнера с грузом, равной одной и той же части максимальной массы брутто для каждого типа контейнеров с полными запасами при осадке по летнюю грузовую марку;

.2 судно, как в случае загрузки, указанном в 3.10.2.1, но с 10 % запасов;

.3 судно с наибольшим числом контейнеров при массе каждого контейнера с грузом, равной 0,6 максимальной массы брутто для каждого типа контейнеров, с полными запасами;

.4 судно, как в случае загрузки, указанном в 3.10.2.3, но с 10 % запасов;

.5 судно с контейнерами при массе каждого контейнера с грузом, равной максимальной массе брутто для каждого типа контейнеров, с полными запасами при осадке по летнюю грузовую марку;

.6 судно, как в случае загрузки, указанном в 3.10.2.5, но с 10 % запасов;

.7 судно с наибольшим числом порожних контейнеров, с полными запасами;

.8 судно, как в случае загрузки, указанном в 3.10.2.7, но с 10 % запасов;

.9 судно без груза, с полными запасами;

.10 судно, как в случае загрузки, указанном в 3.10.2.9 но с 10 % запасов.

При выборе схемы размещения контейнеров на судне в указанных выше случаях загрузки следует учитывать допустимые загрузки на конструкцию судна.

3.10.3 Если, кроме указанных в 3.10.2, заданием предусматриваются иные случаи загрузки, остойчивость контейнеровозов проверяется также для этих случаев загрузки, с полными запасами и с 10 % запасов.

3.10.4 Остойчивость контейнеровозов для любого случая загрузки с контейнерами должна быть такой, чтобы определенный по диаграмме статической остойчивости угол крена на циркуляции или под действием постоянного бокового ветра был не более половины угла, при котором верхняя палуба входит в воду; в любом случае угол крена не должен превышать 16°.

В случаях, когда палубный груз контейнеров размещается только на крышках грузовых люков, вместо угла входа кромки верхней палубы может приниматься меньший из углов входа в воду верхней кромки комингса люка или входа контейнера в воду

(в случае, когда контейнеры выходят за пределы этого комингса).

3.10.5 Кренящий момент на циркуляции, кН·м, вычисляется по формуле

$$M = \frac{0,037 \Delta v_s^2}{L} \left( z_g - \frac{d}{2} \right), \quad (3.10.5)$$

где  $v_s$  — скорость судна перед выходом на циркуляцию, уз;  
 $\Delta$  — водоизмещение, т.

3.10.6 Плечо момента от давления ветра, используемое при определении угла крена согласно 3.10.4, вычисляется в соответствии с формулой (2.1.4.1-1), в которой  $p_v$  принимается как для судна неограниченного района плавания из табл. 2.1.4.1.

3.10.7 Все расчеты угла крена под действием бокового ветра или циркуляции должны проводиться без учета обледенения, но с учетом поправки на влияние свободных поверхностей жидких грузов в соответствии с 1.4.7.

3.10.8 В случае если требование 3.10.4 к величине угла крена на циркуляции при эксплуатационной скорости хода не выполняется, в информации об остойчивости должна быть приведена максимально допустимая скорость судна перед выходом на циркуляцию, определенная из условия непревышения угла крена, указанного в 3.10.4.

3.10.9 Контейнеровозы должны быть оборудованы цистернами или другими одобренными Регистром специальными устройствами, позволяющими контролировать начальную остойчивость судна с учетом одобренных Регистром требований к эксплуатационному кренованию.

3.10.10 Требования настоящей главы применимы для других типов судов, приспособленных для перевозки на палубе грузов в контейнерах.

Если, следуя указаниям 3.10.2.1 и 3.10.2.5, невозможно загрузить судно по летнюю грузовую марку, то можно рассмотреть судно в этих случаях загрузки при максимальной возможной осадке.

### 3.11 СУДА ОБЕСПЕЧЕНИЯ

3.11.1 Требования настоящей главы распространяются на суда обеспечения.

3.11.2 Остойчивость судов обеспечения должна проверяться с учетом сопутствующего накрениению дифферента.

3.11.3 Остойчивость судов обеспечения в дополнение к случаям, перечисленным в 1.4.8.2, должна проверяться при следующих случаях загрузки:

.1 судно с полными запасами и полным палубным грузом, обладающим наибольшим предусмотренным заданием удельным погрузочным

объемом, в наихудшем случае распределения остальной части груза (при перевозке труб на палубе — с учетом воды в трубах);

.2 судно, как случае загрузки, указанном в 3.11.3.1, но с 10 % запасов.

3.11.4 Объем воды  $V_a$ , который задерживается в перевозимых на палубе трубах, определяется в зависимости от общего объема  $V_{at}$  штабеля и отношения надводного борта на миделе  $f$  к длине судна  $L$  по формуле

$$V_a = \begin{cases} 0,3V_{at}, & \text{если } \frac{f}{L} \leq 0,015; \\ \left(0,5 - \frac{40f}{3L}\right)V_{at}, & \text{если } 0,015 < \frac{f}{L} \leq 0,03; \\ 0,1V_{at}, & \text{если } \frac{f}{L} > 0,03. \end{cases} \quad (3.11.4)$$

Объем штабеля труб принимается как сумма внутренних объемов труб и пространств между ними.

При наличии на торцах труб заглушек или при высоте штабеля труб более 0,4 осадки судна расчетное количество воды в трубах может быть уменьшено. Расчет величины уменьшения должен быть разработан проектантом и представлен в Регистр на рассмотрение.

3.11.5 Требования 2.2.1 могут быть заменены следующими:

.1 площадь под положительной частью диаграммы статической остойчивости должна быть не менее 0,07 м·рад до угла крена, соответствующего максимуму диаграммы статической остойчивости  $\theta_{max}$ , если  $\theta_{max} = 15^\circ$ , и не менее 0,055 м·рад, если угол, соответствующий максимуму диаграммы статической остойчивости  $\theta_{max} \geq 30^\circ$ .

Для промежуточных значений  $\theta_{max}$  величина площади под положительной частью диаграммы статической остойчивости, м·рад, определяется по формуле

$$A_{max} = 0,055 + 0,001(30^\circ - \theta_{max});$$

.2 площадь под положительной частью диаграммы статической остойчивости между углами крена  $30^\circ$  и  $40^\circ$ , или, если  $\theta_f < 40^\circ$ , между  $30^\circ$  и  $\theta_f$ , должна быть не менее 0,03 м·рад;

.3 плечо диаграммы статической остойчивости должно быть не менее 0,2 м при угле крена  $0 \geq 30^\circ$ ;

.4 угол, соответствующий максимуму диаграммы статической остойчивости, должен быть не менее  $15^\circ$ .

3.11.6 При расчете обледенения верхней поверхность палубного груза рассматривается как палуба, а проекция его боковой поверхности над фальшбортом — как часть расчетной площади парусности. Норма обледенения принимается в соответствии с 2.4.

3.11.7 Для судов обеспечения, эксплуатирующихся в районах, где возможно обледенение, в расчетах остойчивости при перевозке труб на палубе обледенение и воду в трубах следует учитывать одновременно. Обледенение труб, перевозимых на палубе, следует определять по следующей схеме:

масса льда  $M_{л}$  внутри штабеля труб определяется по формуле

$$M_{л} = \sum_{i=1}^k m_{ли} n_i, \quad (3.11.7)$$

где  $m_{ли}$  — масса льда, намерзающего на одной трубе, принимается по табл. 3.11.7;

$n_i$  — число труб  $i$ -го диаметра;

$k$  — число типоразмеров труб по диаметру.

При расчете массы льда на наружных сторонах штабеля труб площадь верхней и боковой поверхностей должна определяться с учетом криволинейности поверхности труб в штабеле. Норма обледенения принимается в соответствии с 2.4.

3.11.8 При всех эксплуатационных случаях нагрузки величина надводного борта в корме не должна быть меньше величины  $0,005L$ .

3.11.9 Для судов обеспечения, предназначенных также для производства буксировочных работ, должны выполняться требования 3.7.

Кроме того, суда должны иметь средства для быстрой отдачи буксирного троса.

3.11.10 Для судов обеспечения, предназначенных также для подъема якорей буровой установки, должны выполняться применимые требования 4.1.

3.11.11 Требования настоящей главы применимы для других типов судов, приспособленных для перевозки труб на палубе.

### 3.12 СУДА СМЕШАННОГО (РЕКА-МОРЕ) ПЛАВАНИЯ

3.12.1 Остойчивость судов смешанного (река-море) плавания (районы плавания R2-RSN, R2-RSN(4,5) и R3-RSN согласно 2.2.5 части I «Классификация») должна отвечать требованиям разд. 1 и 2, а также

Таблица 3.11.7

Диаметр трубы, м	0,05	0,1	0,2	0,3	0,4	0,5	0,6
Масса льда на одну трубу, кг	0,2	2,1	26,7	125	376	899	1831
Примечание. Для труб промежуточных диаметров масса льда определяется интерполяцией.							

дополнительным требованиям разд. 3 (в зависимости от назначения судна).

Кроме того, остойчивость сухогрузных судов ограниченного района плавания R2-RSN должна проверяться по критерию ускорения в соответствии с 3.12.3.

3.12.2 Остойчивость сухогрузных судов должна проверяться при случаях загрузки, указанных в 3.2, а также при частичном заполнении трюмов тяжелыми грузами (рудой, металлоломом и т.п.) при осадке по грузовую марку.

3.12.3 Остойчивость по критерию ускорения  $K^*$  считается приемлемой, если в рассматриваемом случае загрузки расчетное ускорение (в долях  $g$ ) не превышает допустимого значения, т. е. выполняется условие

$$K^* = 0,3/a_{\text{расч}} \geq 1, \quad (3.12.3)$$

где  $a_{\text{расч}}$  — расчетное ускорение (в долях  $g$ ), определяемое по формуле

$$a_{\text{расч}} = 0,0105 \frac{h_0}{c^2 B} k_{\theta} \theta_r,$$

где  $\theta_r$  — расчетная амплитуда качки, град, определяемая в соответствии с 2.1.5;

$c$  — инерционный коэффициент, определяемый в соответствии с 2.1.5.1;

$h_0$  — начальная метацентрическая высота без учета поправки на свободные поверхности жидких грузов;

$k_{\theta}$  — коэффициент, учитывающий особенности качки судов смешанного плавания, определяемый по табл. 3.12.3.

Таблица 3.12.3

Коэффициент  $k_{\theta}$ 

$B/d$	$\leq 2,5$	3,0	3,5	4,0	4,5	5,0	5,5	6,0	$\geq 6,5$
$k_{\theta}$	1,0	1,08	1,11	1,11	1,20	1,30	1,45	1,56	1,61

3.12.4 В случае эксплуатации судна при критерии ускорения  $K^* < 1$  вводится дополнительное ограничение по высоте волны. При этом высота волны 3-процентной обеспеченности определяется в зависимости от критерия  $K^*$  по табл. 3.12.4. Конкретные случаи загрузки при  $K^* < 1$  должны быть приведены в Информации об остойчивости.

Таблица 3.12.4

$K^*$	1,0 — 0,75	0,75 и менее
Высота волны 3-процентной обеспеченности, м	5,0	4,0



## 4 ТРЕБОВАНИЯ К ОСТОЙЧИВОСТИ ПЛАВУЧИХ КРАНОВ, КРАНОВЫХ СУДОВ, ТРАНСПОРТНЫХ ПОНТОНОВ, ДОКОВ И СТОЕЧНЫХ СУДОВ

### 4.1 ПЛАВУЧИЕ КРАНЫ И КРАНОВЫЕ СУДА<sup>1</sup>

#### 4.1.1 Общие положения.

4.1.1.1 Требования настоящей главы распространяются на плавучие краны и крановые суда, у которых хотя бы в одном случае загрузки по 4.1.3.1 масса груза на гаке составляет более  $0,02\Delta$ , т, или выполняется хотя бы одно из условий:

$$|y_g| > 0,05h; \quad (4.1.1.1-1)$$

или

$$|x_g - x_c| > 0,025H. \quad (4.1.1.1-2)$$

Регистр может потребовать выполнения положений настоящей главы и при несоблюдении изложенных выше условий.

4.1.1.2 Отдельные требования к остойчивости плавучих кранов, крановых судов при уникальных (разовых, эпизодических) грузовых операциях могут быть исключены или снижены, если будет разработан проект операции и будет показано, что приняты специальные технические и организационные меры, исключающие возникновение конкретных опасных ситуаций (обрыва груза и т.п.).

4.1.1.3 Расчетное положение центра массы груза, находящегося на гаке, принимается в точке подвеса его к стреле. Если грузовые операции выполняются на сложном подвесе, то есть на двух гаках (бифилярном подвесе), на трех гаках (трифилярном подвесе) и т.п., или крановое сооружение имеет противораскачивающее устройство, или перемещение подвешенного груза ограничено в рассматриваемом диапазоне углов наклона плавучего крана/кранового судна, то остойчивость должна быть проверена с учетом фактического смещения центра массы груза при наклонении.

Вылет стрелы — расстояние от вертикальной линии, проведенной через точку подвеса груза при посадке плавучего основания прямо и на ровный киле, определяемое:

до оси вращения поворотного кранового сооружения;

до оси шарнира стрелы неповоротного кранового сооружения.

<sup>1</sup>В соответствующих пунктах настоящей главы даны конкретные указания о распространении требований этих пунктов либо в равной мере на плавучие краны и крановые суда, либо только на плавучие краны, либо только на крановые суда. Отсутствие же таких указаний в заголовках и текстах пунктов свидетельствует о применимости требований в равной мере и к плавучим кранам и крановым судам.

У неповоротных крановых сооружений, предназначенных для работы стрелой, расположенной в продольной плоскости, остойчивость проверяется с учетом возможной несимметричности нагрузки на гаках.

4.1.1.4 Требования настоящей главы применимы для других типов судов, оборудованных кранами или стрелами, для которых выполняются условия, указанные в 4.1.1.1. В случае, если остойчивость судна проверена по требованиям разд. 2 и 3, проверка остойчивости по 4.1.9 не требуется.

#### 4.1.2 Расчетные состояния:

.1 рабочее (выполнение грузоподъемных операций и перевозка грузов в установленном районе плавания со стрелой, не раскрепленной «по-походному»);

.2 переход (плавание и отстой в пределах установленного района плавания, в том числе с грузом на палубе и/или в трюме, со стрелой, раскрепленной «по-походному»);

.3 нерабочее (отстой в порту с неработающими механизмами при наиболее неблагоприятных в отношении остойчивости случаях загрузки и положениях стрелы без груза на гаке);

.4 перегон (плавание вне пределов установленного района плавания после конвертации по одобренному Регистром проекту).

#### 4.1.3 Случаи загрузки.

4.1.3.1 В рабочем состоянии остойчивость должна проверяться без учета обледенения и, если необходимо, с жидким балластом при следующих случаях загрузки:

.1 с максимальным грузом на гаке при наибольшем для этого груза вылете и при заданном угле поворота стрелы кранового сооружения  $\varphi$  относительно диаметральной плоскости плавучего крана/кранового судна:

с полным грузом, с полными запасами;

с полным грузом, с 10 % запасов;

без груза, с полными запасами;

без груза, с 10 % запасов;

.2 без груза на гаке при самом высоком положении стрелы кранового сооружения и при заданном угле ее поворота  $\varphi$ :

с полным грузом, с полными запасами;

с полным грузом, с 10 % запасов;

без груза, с полными запасами;

без груза, с 10 % запасов;

.3 при обрыве груза (то есть при быстром освобождении стрелы кранового сооружения от подвешенного на гаке груза). При обрыве груза проверка осуществляется для наихудшего в

отношении остойчивости случая загрузки с учетом возможного несимметричного расположения груза на палубе и/или в трюме.

4.1.3.2 При переходе остойчивость должна проверяться (если необходимо, с жидким балластом) при следующих случаях загрузки:

- с полным грузом, с полными запасами;
- с полным грузом, с 10 % запасов;
- без груза, с полными запасами;
- без груза, с 10 % запасов.

При наличии на палубе груза в виде полых конструкций либо труб должна учитываться масса воды в них по фактически возможному заполнению водой полостей этих конструкций (с учетом их возможного обледенения), либо труб, как указано в 3.11.4 и 3.11.7.

4.1.3.3 В нерабочем состоянии остойчивость должна проверяться для наихудшего в отношении остойчивости случая загрузки из указанных в 4.1.3.1.2.

4.1.3.4 Для плавучих кранов/крановых судов, плавающих в зимнее время в зимних сезонных зонах, установленных Правилами о грузовой марке морских судов, при переходе/перегоне и в нерабочем состоянии должна быть проверена остойчивость с учетом обледенения для наихудших в отношении остойчивости случаев загрузки из указанных в 4.1.3.1.2 и 4.1.3.2. При этом норма обледенения принимается согласно 4.1.7.

4.1.4 Расчет диаграмм остойчивости.

Расчеты плеч диаграмм остойчивости могут выполняться с учетом погружения в воду находящегося на гаке груза при наклонениях плавучего крана/кранового судна.

4.1.5 Расчет парусности.

4.1.5.1 Расчетной площадью элемента парусности  $A_{vi}$ , м<sup>2</sup>, является:

.1 для конструкций со сплошными стенками, палубных механизмов, устройств и т.п. — площадь проекции, ограниченная контуром конструкции, механизма, устройства и т.п.;

.2 для решетчатой конструкции — площадь проекции, ограниченная контуром конструкции, за вычетом проемов между ее деталями;

.3 для конструкции стрелы, каркаса крана и т.п., состоящей из нескольких балок одинаковой высоты, расположенных одна за другой (см. рис. 4.1.5.1.3) — площадь проекции передней балки, если расстояние между ними менее высоты передней балки; либо

площадь проекции передней балки полностью и 50 % площадей проекций последующих балок, если расстояние между ними равно высоте балки или более ее, но не менее удвоенной ее высоты; либо

площадь проекции всех балок полностью, если расстояние между ними равно удвоенной высоте балки или более ее.

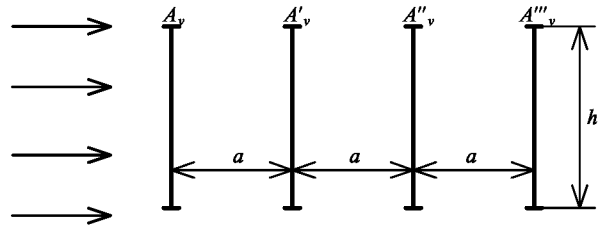


Рис. 4.1.5.1.3:

$$\begin{aligned}
 a < h: & \quad A_{vi} = A_v = A'_v = A''_v = A'''_v; \\
 h \leq a < 2h: & \quad A_{vi} = A_v + 0,5(A'_v + A''_v + A'''_v); \\
 a \geq 2h: & \quad A_{vi} = A_v + A'_v + A''_v + A'''_v.
 \end{aligned}$$

При неравномерной высоте балок части последующих балок, не перекрывающихся предшествующими, учитываются полностью;

.4 для группы канатов одинакового диаметра, расположенных один за другим на расстоянии  $a$  (см. рис. 4.1.5.1.4-1), площадь проекции определяется по формуле

$$A_{vi} = A_v \frac{1 - K_a^N}{1 - K_a}, \tag{4.1.5.1.4-1}$$

где  $A_v$  — площадь проекции одного каната;

$N$  — число канатов;

$K_a$  — коэффициент, определяемый по табл. 4.1.5.1.4 в зависимости от отношения  $a/d_k$  (где  $d_k$  — диаметр каната).

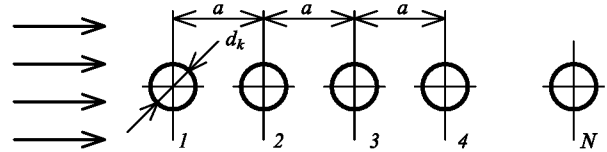


Рис. 4.1.5.1.4-1

Таблица 4.1.5.1.4

		Коэффициент $K_a$											
$a/d_k$		3	4	5	6	7	8	9	10	20	30	40	50
$K_a$		0,444	0,492	0,531	0,564	0,592	0,616	0,638	0,657	0,780	0,844	0,883	0,909

Если угол  $\alpha$  между осью каната и вектором скорости ветра не равен 90° (см. рис. 4.1.5.1.4-2), то принимается

$$A_{vi} = A_v \sin^2 \alpha. \tag{4.1.5.1.4-2}$$

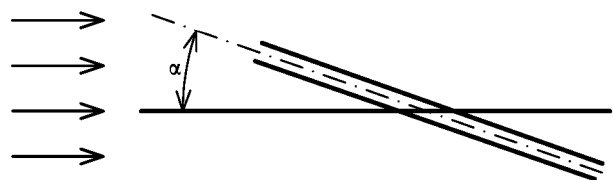


Рис. 4.1.5.1.4-2

4.1.5.2 Расчетные плечи парусности  $z_w, z'_w$ , м, определяются по формулам:

при воздействии постоянного (ровного) ветра

$$z_w = \frac{\sum k_i n_i A_{vi} z_i}{\sum k_i n_i A_{vi}}; \quad (4.1.5.2-1)$$

при воздействии шквала

$$z'_{w'} = \frac{\sum k_i A_{vi} z_i}{\sum k_i A_{vi}}; \quad (4.1.5.2-2)$$

где  $i$  — номер элемента парусности  $A_{vi}$ ;  
 $z_i$  — возвышение над ватерлинией центра тяжести площади элемента  $A_{vi}$ , м;  
 $k_i$  — аэродинамический коэффициент обтекания элемента  $A_{vi}$ ;  
 $n_i$  — коэффициент зоны для элемента  $A_{vi}$ .  
 Величины  $A_{vi}$ ,  $z_w$ ,  $z'_{w'}$  допускается определять с учетом дифферента.

**4.1.5.3 Аэродинамические коэффициенты обтекания  $k_i$  для некоторых элементов парусности** приведены в табл. 4.1.5.3.

Таблица 4.1.5.3

Аэродинамический коэффициент обтекания  $k_i$

Элементы парусности	$k_i$
Фермы и сплошные балки	1,4
Надводная часть корпуса, надстройки, рубки, прямоугольные кабины, противовесы кранового сооружения и другие коробчатые конструкции с гладкими наружными поверхностями	1,2
Изолированные ферменные конструкции (кран, стрела): из балок	1,5
из трубчатых элементов	1,3
Конструкции из труб (в зависимости от произведения расчетного скоростного напора ветра $q$ , Па, на квадрат диаметра трубы $d_r$ , м): при $q d_r^2 \leq 10$ Н;	1,2
при $q d_r^2 \geq 15$ Н.	0,7
Грузовые канаты: при $d_k \leq 20$ мм;	1,2
при $d_k > 20$ мм.	1,0
Палубные механизмы и мелкие детали на палубе	1,4
Груз (если нет данных для обоснованного изменения коэффициента обтекания)	1,2

Примечания: 1. Скоростной напор  $q$  связан с давлением ветра  $p$  соотношением  $p = k_i q$ , где  $k_i$  — аэродинамический коэффициент обтекания.  
 2. При промежуточных значениях  $q d_r^2$  значения  $k_i$  определяются линейной интерполяцией.  
 3. Значения  $k_i$  для элементов конструкций, не указанных в таблице, следует принимать равным 1,5.  
 4. Значения  $q$  принимаются соответствующими рассматриваемому расчетному состоянию плавучего крана/кранового судна по табл. 4.1.8.6-1 или по табл. 4.1.10.2.

**4.1.5.4 Коэффициент высоты (зоны)  $n_i = (V_{hil}/V_v)^2$** , учитывающий увеличение скорости ветра  $V_{hil}$ , м/с, в зависимости от высоты над ватерлинией верхней границы зоны, в которой располагается  $i$ -ый элемент площади парусности  $A_{vi}$ , определяется по формуле

$$n_i = (V_{hil}/V_v)^2 = [1 + 2,5 \ln(h_{vi}/10) \sqrt{(0,71 + 0,071 V_v) \cdot 10^{-3}}]^2; \quad (4.1.5.4)$$

где  $V_v$  — расчетная скорость ветра (средняя за 10 мин скорость ветра на высоте 10 м над поверхностью моря), м/с;  
 $V_{hil}$  — скорость ветра в зоне на высоте  $h_{vi}$  над поверхностью моря, м/с;  
 $h_{vi}$  — высота над ватерлинией верхней границы зоны, в которой располагается  $i$ -ый элемент площади парусности  $A_{vi}$ , м (при  $h_{vi} \leq 10$  м коэффициент  $n_i = 1,00$ ).

Значение коэффициента  $n_i$  для некоторых скоростей ветра, соответствующих различным режимам эксплуатации морских плавучих сооружений, приведены в табл. 4.1.5.4.

Таблица 4.1.5.4  
 Коэффициент высоты (зоны)  $n_i$

Высота над уровнем моря, м	$V_v$ , м/с		
	25,8	36,0	51,5
10	1	1	1
20	1,182	1,208	1,242
30	1,296	1,339	1,396
40	1,379	1,435	1,510
50	1,446	1,513	1,602
60	1,502	1,578	1,680
70	1,550	1,633	1,746
80	1,592	1,682	1,805
90	1,630	1,726	1,858
100	1,664	1,766	1,905
110	1,695	1,802	1,949
120	1,723	1,836	1,990
130	1,750	1,867	2,027
140	1,775	1,896	2,062
150	1,798	1,924	2,095
160	1,820	1,949	2,126
170	1,840	1,973	2,155
180	1,860	1,996	2,183
190	1,879	2,018	2,209
200	1,896	2,039	2,235
210	1,913	2,059	2,259
220	1,929	2,078	2,282
230	1,945	2,097	2,304
240	1,960	2,114	2,326
250	1,974	2,131	2,346

**4.1.5.5** Для каждого расчетного состояния плавучего крана/кранового судна (рабочее, нерабочее, переход, перегон) парусность несплошных поверхностей (лееров, рангоута, такелажа и разных мелких предметов) рекомендуется учитывать путем увеличения на 2 % максимальной суммарной площади парусности сплошных поверхностей (с учетом коэффициентов  $k_i$  и  $n_i$ ) и на 5 % — статического момента этой площади.

В условиях обледенения это увеличение принимается равным 4 и 10 % или 3 и 7,5 % соответственно, в зависимости от нормы обледенения для площадей, расположенных до высоты 30 м над ватерлинией.

Значения площадей парусности несплошных поверхностей и статических моментов этих площадей определяются для минимальной осадки и при необходимости пересчитываются для конкретных случаев загрузки соответствующего состояния плавучего крана/кранового судна.

**4.1.5.6** Расчетная площадь парусности груза на гаке определяется по его фактическому контуру с учетом его аэродинамического коэффициента и максимальной высоты подъема, то есть аналогично 4.1.5.1 с учетом 4.1.5.3 и 4.1.5.4.

Центр приложения ветровой нагрузки на находящийся на гаке груз должен приниматься в точке подвеса его к стреле.

При отсутствии фактических данных расчетная площадь парусности груза принимается по табл. 4.1.5.6.

Таблица 4.1.5.6

Площадь парусности груза  $k_1 A_{ви}$ 

Масса груза, т	$k_1 A_{ви}$ , м <sup>2</sup>	Масса груза, т	$k_1 A_{ви}$ , м <sup>2</sup>
10	12	300	81
20	18	350	88
30	22	400	96
40	26	500	108
50	29	600	120
60	33	700	130
80	38	800	140
100	44	900	150
120	48	1000	159
140	53	1500	200
160	57	2000	235
180	61	2500	265
200	64	3000	295
225	69	3500	322
250	73	4000	348
275	77	5000	380

Примечание. При промежуточных значениях массы груза значения  $k_1 A_{ви}$  определяются линейной интерполяцией.

#### 4.1.6 Расчет амплитуды качки.

##### 4.1.6.1 Общие требования.

Амплитуда качки принимается по результатам модельных испытаний или определяется, как указано в 4.1.6.2, 4.1.6.3, 4.1.6.4<sup>1</sup>.

Модельные испытания по определению амплитуд качки должны проводиться, а их результаты — обрабатываться по методикам, одобренным Регистром.

Если масса груза на гаке более 0,1А для рассматриваемого случая загрузки, расчет амплитуды качки следует выполнить с учетом влияния раскачивающегося груза по методике одобренной Регистром.

Высота волн 3-процентной обеспеченности  $h_3$  %, м: в рабочем состоянии принимается по табл. 4.1.8.6-2 в соответствии с интенсивностью волнения, при котором допускаются грузовые операции;

при переходе и перегоне плавучего крана принимается по табл. 4.1.10.2 в соответствии с установленным районом плавания.

Амплитуда качки при переходе и перегоне кранового судна определяется в соответствии с 4.1.6.4.

Расчетные значения амплитуд качки, определенные в соответствии с 4.1.6, следует округлять для рабочего состояния до десятых долей градуса, для состояний перехода и перегона — до целых градусов.

4.1.6.2 Амплитуда качки плавучего крана в рабочем состоянии, при переходе, перегоне плавучего крана/кранового судна.

4.1.6.2.1 Амплитуда качки  $\theta_r$ , град, плавучего крана в его расчетных состояниях, указанных в 4.1.2.1, 4.1.2.2 и 4.1.2.4 (то есть рабочем, при переходе, перегоне), и кранового судна в его рабочем состоянии во всех рассматриваемых случаях загрузки определяется по формуле

$$\theta_r = \theta_{r0} X_4 X_5 \quad (4.1.6.2.1)$$

с учетом указаний, изложенных в 4.1.6.2.2 — 4.1.6.2.9, а также в 4.1.6.3.

4.1.6.2.2 Функция  $\theta_{r0}$ , град, вычисляется по формуле

$$\theta_{r0} = (Y + \delta\theta_r) Z. \quad (4.1.6.2.2)$$

Функция  $\theta_{r0}$  и расчетная амплитуда качки принимаются равными нулю, если параметр  $W = h_3 \% / \sqrt{C_B B d} \leq 0,1$ .

4.1.6.2.3 Функция  $Y$  принимается по табл. 4.1.6.2.3-2 в зависимости от параметров  $W$  и  $K$ . Параметр  $K$  определяется по формуле

$$K = [G - 0,505(P - 2,4)] / P^2. \quad (4.1.6.2.3-1)$$

Параметр  $G$  определяется по формуле

$$G = \frac{z_g - d}{\sqrt{C_B B d}}. \quad (4.1.6.2.3-2)$$

Параметр  $P$  принимается по табл. 4.1.6.2.3-1 в зависимости от значения выражения  $(z_m - d) / \sqrt{C_B B d}$ .

Таблица 4.1.6.2.3-1

Параметр  $P$ 

$\frac{z_m - d}{\sqrt{C_B B d}}$	0,3	0,4	0,5	0,6	0,7	0,8	0,9	1,0	1,2
$P$	1,89	1,99	2,07	2,15	2,23	2,30	2,37	2,44	2,56

$\frac{z_m - d}{\sqrt{C_B B d}}$	1,4	1,6	1,8	2,0	2,5	3,0	3,5	4,0	4,5
$P$	2,67	2,77	2,87	2,96	3,17	3,36	3,52	3,67	3,82

Примечание.  $z_m$  — аппликата метацентра, м.

Таблица 4.1.6.2.3-2

Функция  $Y$ , град

Параметр $W$	Параметр $K$					
	0,00	0,04	0,08	0,10	0,12	0,14
0,1	0,24	0,10	0,05	0,04	0,04	0,04
0,2	2,83	1,58	0,40	0,27	0,23	0,23
0,6	21,60	22,90	13,85	7,71	3,41	1,14
1,0	28,15	37,53	38,73	26,07	12,74	5,93
1,4	30,18	42,31	53,37	45,02	28,05	13,61

4.1.6.2.4 Функция  $\delta\theta_r$ , град, определяется по формуле

$$\delta\theta_r = \{[(A_4 X + A_3) X + A_2] X + A_1\} X, \quad (4.1.6.2.4-1)$$

где  $X$  — множитель, определяемый по формуле

$$X = 10(F + 0,813K - 0,195), \quad (4.1.6.2.4-2)$$

<sup>1</sup>По результатам модельных испытаний амплитуда качки определяется с обеспеченностью 1,1 %.

где характеристика  $F$  определяется по формуле

$$F = n \frac{\sqrt{h_A}}{B} \sqrt{C_B B d}, \quad (4.1.6.2.4-3)$$

где  $n$  — коэффициент, зависящий от угла поворота стрелы кранового сооружения  $\varphi$  (см. 4.1.3.1) и определяемый по формуле

$$n = \frac{0,414}{\sqrt{1 + 0,564 \sin^2 \varphi}}, \quad (4.1.6.2.4-4)$$

а также в соответствии с 4.1.6.2.9-1.

Коэффициенты  $A_1, A_2, A_3, A_4$  определяются по табл. 4.1.6.2.4 в зависимости от параметров  $W$  и  $K$ .

Таблица 4.1.6.2.4

Коэффициенты $A_1, A_2, A_3, A_4$							
Параметр $W$	$A_i$	Параметр $K$					
		0,00	0,04	0,08	0,10	0,12	0,14
0,1	$A_1$	0,61	0,18	0,08	0,08	0,09	0,10
	$A_2$	0,65	0,07	0,12	0,07	-0,02	0,08
	$A_3$	-1,00	-0,33	0,51	0,15	-0,47	0,09
	$A_4$	-2,30	-0,53	0,65	0,15	-0,65	0,12
0,2	$A_1$	2,21	4,14	1,23	0,61	0,58	0,57
	$A_2$	-2,82	-4,83	3,62	0,94	-0,14	1,02
	$A_3$	2,88	-31,90	8,57	2,06	-3,57	3,74
	$A_4$	4,66	-31,44	7,76	2,19	-4,84	5,60
0,6	$A_1$	-17,51	-0,48	22,15	20,28	16,27	4,90
	$A_2$	14,25	-37,97	-18,40	6,86	-16,30	19,34
	$A_3$	123,01	68,09	-16,97	72,58	-204,08	52,58
	$A_4$	-83,49	112,34	13,24	168,08	-264,50	43,24
1,0	$A_1$	-36,34	-42,33	-0,84	51,49	27,78	19,65
	$A_2$	38,54	45,08	-220,45	-61,11	14,01	-52,77
	$A_3$	110,50	108,83	-58,65	-329,54	198,88	-231,50
	$A_4$	123,15	-220,03	348,71	-390,73	371,65	-200,83
1,4	$A_1$	-40,61	-60,76	-55,09	14,98	39,93	29,55
	$A_2$	50,44	103,44	-185,31	-184,15	-132,82	-66,33
	$A_3$	117,86	67,17	170,10	-9,26	-224,91	32,57
	$A_4$	194,79	-230,32	250,47	247,05	-37,89	356,57

4.1.6.2.5 Функция  $Z$  принимается по табл. 4.1.6.2.5 в зависимости от параметров  $K, P$  и  $W$ .

4.1.6.2.6 Множитель  $X_4$  принимается по табл. 4.1.6.2.6 в зависимости от отношения  $\theta_{r0}/(\theta_v - \theta_0)$ , где  $\theta_v - \theta_0$  — интервал углов положительной статической устойчивости.

4.1.6.2.7 Множитель  $X_5$  принимается по табл. 4.1.6.2.7 в зависимости от отношения  $C_{CL}/C_{WL}$ , где  $C_{CL}$  — коэффициент полноты погруженной части диаметральной плоскости,  $C_{WL}$  — коэффициент полноты ватерлинии.

4.1.6.2.8 Если плавучий кран/крановое судно имеет скуловые кили, то амплитуда качки  $\theta'_r$ , град, определяется по формуле

$$\theta'_r = K_{BK} \theta_r. \quad (4.1.6.2.8-1)$$

Коэффициент  $K_{BK}$  принимается по табл. 4.1.6.2.8 в зависимости от параметра  $m_{BK}$ , определяемого по формуле

Таблица 4.1.6.2.5  
Функция  $Z$

Параметр $P$	Параметр $W$	Параметр $K$					
		0,00	0,04	0,08	0,10	0,12	0,14
2,1	0,1	2,17	1,59	1,56	1,95	2,71	4,51
	0,2	2,23	1,55	1,35	1,58	2,11	4,38
	0,6	3,44	1,59	1,10	1,08	1,06	3,52
	1,0	4,34	1,73	1,28	1,33	1,28	2,56
	1,4	2,30	1,65	1,25	1,28	1,51	2,05
2,5	0,1	1,22	1,21	1,47	1,89	2,36	3,15
	0,2	1,27	1,20	1,28	1,55	1,96	2,81
	0,6	1,32	1,23	1,03	0,97	1,00	1,77
	1,0	1,26	1,27	1,19	1,05	0,72	1,09
	1,4	1,26	1,24	1,16	1,02	0,68	0,51
2,9	0,1—1,4	1	1	1	1	1	1
3,3	0,1	0,77	0,85	0,87	0,81	0,68	0,58
	0,2	0,89	0,88	0,91	0,92	0,84	0,62
	0,6	0,84	0,88	0,93	1,03	1,06	0,81
	1,0	0,84	0,81	0,83	0,91	0,94	0,99
	1,4	0,87	0,84	0,87	0,92	0,91	1,02
3,7	0,1	0,61	0,77	0,84	0,75	0,49	0,37
	0,2	0,64	0,82	0,94	0,97	0,87	0,49
	0,6	0,70	0,82	0,98	1,21	1,41	1,04
	1,0	0,72	0,69	0,78	1,00	1,13	1,44
	1,4	0,77	0,77	0,84	1,00	1,00	1,46

Таблица 4.1.6.2.6  
Множитель  $X_4$

$\frac{\theta_{r0}}{\theta_v - \theta_0}$	$X_4$
0	1,000
0,2	0,878
0,4	0,775
0,6	0,668
0,8	0,615
1,0	0,552
1,2	0,449
1,4	0,453
1,6	0,413
1,8	0,379
2,0	0,349
2,2	0,323
2,4	0,300
2,6	0,279
2,8	0,261
3,0	0,245

Таблица 4.1.6.2.7  
Множитель  $X_5$

$\frac{C_{CL}}{C_{WL}}$	$X_5$
0,60	0,326
0,65	0,424
0,70	0,553
0,75	0,646
0,80	0,756
0,85	0,854
0,90	0,932
0,95	0,983
1,00	1,000
1,05	0,983
1,10	0,932
1,15	0,854
1,20	0,756
1,25	0,646
1,30	0,553
1,35	0,424

$$m_{BK} = \frac{1}{2} \frac{A_k}{C_B L B d} \sqrt{(z_g + d)^2 + B^2}, \quad (4.1.6.2.8-2)$$

где  $A_k$  — суммарная (на оба борта) габаритная площадь скуловых килей,  $m^2$ ;

$L$  — длина корпуса плавучего крана/кранового судна, м.

Таблица 4.1.6.2.8

Коэффициент $K_{BK}$	
$m_{BK}$	$K_{BK}$
0	1,00
0,025	0,882
0,050	0,779
0,075	0,689
0,100	0,607
0,125	0,535
0,135 и более	0,500

Скуловые кили не принимаются во внимание для крановых судов ледовых классов Агс4 — Агс9.

4.1.6.2.9 При определении амплитуды качки могут быть учтены особенности распределения масс плавучего крана/кранового судна и особенности конкретного района их плавания:

.1 если известен инерционный коэффициент  $c$  в формуле для периода качки  $T = 2cB/\sqrt{h}$ , то значение коэффициента  $n$  в формуле (4.1.6.2.4-3) может быть заменено на значение, вычисленное как  $n = 1/(4,6c)$ ;

$$(4.1.6.2.9.1)$$

.2 если известна частота максимума спектральной плотности волнения  $\omega_m$ ,  $c^{-1}$ , характерная при заданной высоте волн 3-процентной обеспеченности  $h_3$  % для конкретного района плавания, то амплитуда качки  $\theta_r$ , град, определенная по формуле (4.1.6.2.1), может быть уточнена по формуле

$$\theta_r = \theta_{r0} X_4 X_5 K_C, \quad (4.1.6.2.9.2-1)$$

где  $K_C$ ,  $m \cdot c^{-2}$ , определяется по формуле

$$K_C = 0,27 \omega_m^2 h_3 \% ; \quad (4.1.6.2.9.2-2)$$

при этом в табл. 4.1.6.2.3-2, 4.1.6.2.4 и 4.1.6.2.5 вместо величины  $W = h_3 \% / \sqrt{C_B B d}$  используется величина  $(1/K_C) \cdot (h_3 \% / \sqrt{C_B B d}) = (1/K_C) \cdot W$ .

4.1.6.3 Поправки к амплитуде качки плавучего крана при переходе/перегоне.

Если амплитуда качки плавучего крана при переходе/перегоне  $\theta_r$  или  $\theta'_r$ , определенная согласно 4.1.6.2 или 4.1.6.2.8, соответственно, превышает угол входа палубы в воду  $\theta_d$  или угол выхода середины скулы на мидель-шпангоуте из воды  $\theta_b$ , то расчетная амплитуда качки  $\theta''_r$ , град, определяется по следующим формулам:

при  $\theta_d < \theta_r \leq \theta_b$

$$\theta''_r = (\theta_d + 5\theta_r)/6; \quad (4.1.6.3-1)$$

при  $\theta_b < \theta_r \leq \theta_d$

$$\theta''_r = (\theta_b + 5\theta_r)/6; \quad (4.1.6.3-2)$$

при  $\theta_r > \theta_b$  и  $\theta_r > \theta_d$

$$\theta''_r = (\theta_d + \theta_b + 4\theta_r)/6. \quad (4.1.6.3-3)$$

4.1.6.4 Амплитуда качки кранового судна при переходе.

Амплитуда качки кранового судна во всех рассматриваемых случаях загрузки при переходе определяется в соответствии с 2.1.5.

Амплитуда качки кранового судна, снабженного успокоителями качки, должна определяться без учета их работы.

4.1.7 Учет обледенения.

Учет обледенения производится согласно указаниям 2.4.1 — 2.4.6, 2.4.8 для площадей, расположенных на высоте до 30 м над ватерлинией. При этом

норма обледенения для площадей, расположенных выше 10 м над ватерлинией, принимается вдвое меньшей, чем указано в 2.4.3 и 2.4.4.

Площадь и возвышение центра парусности над ватерлинией определяются:

для случая загрузки с минимальной осадкой из проверяемых в соответствии с 4.1.3.2;

для случая загрузки, выбранного для проверки остойчивости в соответствии с 4.1.3.3.

При перевозке на палубе труб или иных грузов их обледенение учитывается согласно 3.11.6, 3.11.7 при указанной выше норме обледенения.

4.1.8 Остойчивость плавучего крана/кранового судна в рабочем состоянии.

4.1.8.1 Остойчивость считается достаточной:

.1 если угол крена  $\theta_{d2}$ , град, от совместного действия начального кренящего момента (от груза на гаке, противовеса или противокренового балласта и т.п.)  $\theta_0$ , град, ветра  $\theta_s$  (см. 4.1.8.4) и качки  $\theta_r$ , град, не превышает угла, при котором кромка палубы входит в воду, или середина скулы на мидель-шпангоуте выходит из воды, в зависимости от того, какой из них меньше. Во всяком случае должны соблюдаться условия:

$$\theta_0 + \theta_s \leq \begin{cases} 0,2(\theta_v - \theta_0) + 2^\circ \\ 10^\circ \end{cases} \quad (4.1.8.1.1-1)$$

и

$$\theta_r \leq \begin{cases} 0,15(\theta_v - \theta_0) - 1^\circ \\ 5^\circ \end{cases} \quad (4.1.8.1.1-2)$$

Указанные допустимые углы крена: статического  $\theta_0 + \theta_s$  и динамического  $\theta_r$ , — не должны превышать соответствующих углов, при которых обеспечивается надежная работа кранового сооружения. Эти углы должны отвечать техническим условиям на поставку кранового сооружения и/или инструкции по его эксплуатации;

.2 если вертикальное отстояние нижних кромок отверстий, определяющих угол заливания в рабочем состоянии, от ватерлинии, соответствующей статическому крену и дифференту, не менее  $0,6$  м или  $0,025B$ , в зависимости от того, что больше;

.3 если площадь диаграммы статической остойчивости  $A_{max}$ , м<sup>2</sup>рад, от угла  $\theta_0$  до угла  $\theta_{max}$  удовлетворяет следующим условиям:

$$A_{max} \geq \begin{cases} 0,115 - 0,00075(\theta_v - 20^\circ) \\ 0,100 \end{cases}; \quad (4.1.8.1.3)$$

.4 если  $\theta_{max} - \theta_0 \geq 10^\circ$  и  $\theta_v - \theta_0 \geq 20^\circ$ ;

.5 если максимальное плечо диаграммы статической остойчивости  $l_{max}$  плавучего крана/кранового судна, оборудованных автоматизированной противокреновой системой, при несрабатывании этой системы не менее  $0,25$  м;

6 если опрокидывающий момент (см. 4.1.8.7), определенный с учетом совместного действия обрыва груза и качки, по крайней мере в два раза больше кренящего момента от давления ветра. Значение  $g\Delta l_{\max}$  должно быть по крайней мере в два раза больше кренящего момента. У плавучих кранов/крановых судов с противокреновой системой после обрыва груза система считается отключенной, а противокреновый балласт — находящимся в том положении, которое он занимал в момент обрыва груза;

7 если при динамическом крене  $\theta_{d3}$ , град, от совместного действия обрыва груза, ветра и качки нижние кромки отверстий, считающихся открытыми в рабочем состоянии плавучего крана/кранового судна, возвышаются над действующей ватерлинией на величину  $h_f$  (не менее чем  $\theta, 6$  м или  $\theta, 025B$ , в зависимости от того, что больше).

Возвышение  $h_f$  определяется по формуле

$$h_f = (z_f - d) \cos \theta_{d3} - y_f \sin \theta_{d3}, \quad (4.1.8.1.7)$$

где  $y_f, z_f$  — соответственно, ордината и аппликата нижней кромки данного отверстия, м;  
 $d$  — осадка после обрыва груза, м.

4.1.8.2 Если плавучий кран/крановое судно выполняет грузоподъемные операции с подводными грузами массой более  $\theta, 1\Delta$ , т, для рассматриваемого случая загрузки, то Регистр может потребовать выполнения расчетов, показывающих, что при обрыве груза в его подводном положении безопасность плавучего крана/кранового судна против опрокидывания обеспечивается.

4.1.8.3 Плавучему крану/крановому судну, не удовлетворяющему указанным выше требованиям с грузом на гаке массой, равной полной грузоподъемности кранового сооружения, может быть ограничена грузоподъемность до значения, при котором обеспечивается выполнение требований настоящего раздела.

4.1.8.4 Угол крена плавучего крана/кранового судна  $\theta_{d2}$  от совместного действия начального кренящего момента, ветра и качки вычисляется по формуле (4.1.8.4.1-2) либо (4.1.8.4.2-2) в зависимости от критического значения параметра  $G_{кр}$ , определяемого при  $C=1, \theta$  по формуле

$$C_{кр} = \{[(z'_w - \theta, 34z_w) / \sqrt{C_B V d}] - \theta, 34 C f_1 - f_3\} / f_2, \quad (4.1.8.4)$$

где  $f_1, f_2, f_3$  — коэффициенты, принимаемые по табл. 4.1.8.4-1, 4.1.8.4-2.

4.1.8.4.1 Если параметр

$$G \leq 0,9 G_{кр}, \quad (4.1.8.4.1-1)$$

то он характерен для понтоновых плавучих кранов; тогда

Таблица 4.1.8.4-1

Параметр $P$	Коэффициент $f_1$					
	$\theta_0$ , град					
	0	2	4	6	8	10
2,0	0,43	0,44	0,42	0,36	0,27	0,18
2,2	0,64	0,67	0,62	0,47	0,33	0,22
2,4	0,88	0,96	0,92	0,58	0,39	0,26
2,6	1,18	1,28	1,02	0,69	0,46	0,31
2,8	1,53	1,68	1,22	0,80	0,52	0,35
3,0	1,95	2,06	1,43	0,91	0,58	0,39
3,2	2,43	2,48	1,64	1,02	0,64	0,43
3,4	2,99	2,89	1,87	1,13	0,71	0,48
3,6	3,62	3,30	2,09	1,24	0,77	0,52
3,8	4,32	3,71	2,33	1,35	0,83	0,56

Примечание. Промежуточные значения  $f_1$  определяются линейной интерполяцией.

Таблица 4.1.8.4-2

$P^2$	Коэффициенты $f_2, f_3$				
	Коэффициенты		$P^2$	Коэффициенты	
	$f_2$	$f_3$		$f_2$	$f_3$
4,0	0,600	0,027	9,0	0,750	0,214
4,5	0,625	0,051	9,5	0,759	0,229
5,0	0,646	0,073	10,0	0,767	0,243
5,5	0,663	0,095	10,5	0,774	0,256
6,0	0,682	0,115	11,0	0,781	0,269
6,5	0,693	0,133	11,5	0,787	0,282
7,0	0,708	0,152	12,0	0,792	0,295
7,5	0,720	0,167	13,0	0,803	0,320
8,0	0,731	0,185	14,0	0,813	0,344
8,5	0,741	0,198			

Примечание. Промежуточные значения  $f_2$  и  $f_3$  определяются линейной интерполяцией.

$$\theta_{d2} = \theta_0 + \theta_s + \theta_r, \text{ град}, \quad (4.1.8.4.1-2)$$

где  $\theta_0, \theta_s$  определяются по формулам:

$$\theta_0 = 57,3 y_g / h; \quad (4.1.8.4.1-3)$$

$$\theta_s = 57,3 M_v / g \Delta h, \quad (4.1.8.4.1-4)$$

где  $M_v$  определяется по формуле (4.1.8.5.1), а угол  $\theta_r$  — в соответствии с 4.1.6.2.

4.1.8.4.2 Если параметр

$$G \geq 1,1 G_{кр}, \quad (4.1.8.4.2-1)$$

то он характерен для крановых судов, обводы корпусов которых близки к судовым; тогда

$$\theta_{d2} = \theta_0 + \theta'_s + \theta_r, \text{ град}, \quad (4.1.8.4.2-2)$$

где  $\theta'_s$  вычисляется по формуле

$$\theta'_s = 100 M'_v / g \Delta h, \quad (4.1.8.4.2-3)$$

где  $M'_v$  определяется по формуле (4.1.8.5.2).

Углы  $\theta_0, \theta_s, \theta'_s, \theta_r$  принимаются совпадающими по направлению. Для плавучего крана/кранового судна, не работающего на волнении, угол  $\theta_r$  принимается равным нулю.

4.1.8.5 Кренящие моменты  $M_v$ ,  $M'_v$ , кН·м, определяются:

.1 если значение параметра  $G$  удовлетворяет условию (4.1.8.4.1-1), по формуле

$$M_v = 0,6q(z_w + f_1\sqrt{C_B B d}) \sum k_i n_i A_{vi}; \quad (4.1.8.5.1)$$

.2 если значение параметра  $G$  удовлетворяет условию (4.1.8.4.2-1), по формуле

$$M'_v = q[z'_w - f_2(z_g - d) - f_3\sqrt{C_B B d}] \sum k_i A_{vi}; \quad (4.1.8.5.2)$$

.3 по той из формул (4.1.8.5.1) или (4.1.8.5.2), которая приводит к большему углу крена, если удовлетворяется условие

$$0,9G_{кр} < G < 1,1G_{кр}. \quad (4.1.8.5.3)$$

4.1.8.6 Расчетный скоростной напор ветра  $q$  и высота волны 3-процентной обеспеченности  $h_3$  % принимаются по табл. 4.1.8.6-1, 4.1.8.6-2 в соответствии с назначенными ограничениями по погоде.

Таблица 4.1.8.6-1  
Расчетный скоростной напор  
ветра в шквале  $q$

Назначенное ограничение ветра, баллы	$q$ , кПа
1	0,02
2	0,03
3	0,05
4	0,09
5	0,15
6	0,23
7	0,35
8	0,50

Таблица 4.1.8.6-2  
Высота волны 3-процентной  
обеспеченности  $h_3$  %

Назначенное ограничение волны, баллы	$h_3$ %, м
1	0,25
2	0,75
3	1,25
4	2,00
5	3,50
6	6,00

4.1.8.7 Рекомендуемый способ определения опрокидывающего момента и угла динамического крена в рабочем состоянии плавучего крана/кранового судна при обрыве груза приводится в 1.1 приложения 2.

Угол крена до обрыва груза принимается равным  $\theta'_{д2} = \theta_0 + \theta_r$ . (4.1.8.7)

4.1.8.8 Влияние швартовых и якорных связей на остойчивость плавучего крана/кранового судна в рабочем состоянии может быть учтено одобренным Регистром способом.

4.1.8.9 Если испытания кранового сооружения производятся с грузом на гаке, масса которого превышает номинальную, остойчивость плавучего крана/кранового судна проверяется с учетом фактической массы испытательного груза; при этом должно быть показано, что безопасность плавучего крана/кранового судна против опрокидывания обеспечивается, по крайней мере, разработкой специальных мероприятий, включая ограничения по погоде.

4.1.9 Остойчивость плавучего крана/кранового судна при переходе.

4.1.9.1 Остойчивость считается достаточной, если (с учетом 4.1.3.4):

.1 протяженность диаграммы статической остойчивости от угла  $\theta_0$  до угла  $\theta_v$  не менее  $40^\circ$ ;

.2 площадь диаграммы статической остойчивости составляет не менее  $0,160$  м·рад от угла  $\theta_0$  до угла  $\theta_1$ , определяемого соотношением

$$\theta_1 \geq 15^\circ + 0,5(\theta_v - 40^\circ); \quad (4.1.9.1.2)$$

.3 опрокидывающий момент, определенный с учетом качки и угла заливания, не менее кренящего момента, т. е.  $M_c \geq M_v$ .

Рекомендуемый способ определения опрокидывающего момента при переходе приводится в 1.2 приложения 2.

4.1.9.2 Кренящие моменты  $M_v$ ,  $M'_v$ , кН·м, определяются следующим образом:

.1 если значение параметра  $G$  удовлетворяет условию (4.1.8.4.1-1) при его критическом значении, определенном по формуле (4.1.8.4) при  $C = 0,5$ , — по формуле

$$M_v = 0,6q(z_w + 0,5f_1\sqrt{C_B B d}) \sum k_i n_i A_{vi}; \quad (4.1.9.2.1)$$

.2 по формуле (4.1.8.5.2), если значение параметра  $G$  удовлетворяет условию (4.1.8.4.2-1) при его критическом значении, определенном по формуле (4.1.8.4) при  $C = 0,5$ ;

.3 по той из формул (4.1.9.2.1) или (4.1.8.5.2), которая приводит к большему углу крена, если удовлетворяется условие (4.1.8.5.3) при  $C = 0,5$ .

4.1.9.3 Коэффициент  $f_2$  принимается в зависимости от значения параметра  $P$  по табл. 4.1.8.4-1 с учетом угла  $\theta_0$ . Значения коэффициентов  $f_2$  и  $f_3$  принимаются по табл. 4.1.8.4-2.

4.1.9.4 Для плавучего крана скоростной напор ветра  $q$  и расчетная высота волны 3-процентной обеспеченности  $h_3$  % принимаются по табл. 4.1.10.2. Если плавучий кран предназначен для эксплуатации в конкретном географическом районе,  $q$  и  $h_3$  % могут быть приняты для этого района.

4.1.9.5 Для кранового судна скоростной напор ветра  $q$  принимается по табл. 4.1.10.2.

4.1.10 Остойчивость плавучего крана/кранового судна при перегоне.

4.1.10.1 Если плавучий кран/крановое судно перегоняется вне установленного района плавания, то должен быть разработан проект перегона.

4.1.10.2 Остойчивость должна проверяться с учетом 4.1.3.4 для случаев загрузки, предусмотренных в 4.1.3.2, с учетом подготовки, оговоренной проектом перегона (в том числе возможного частичного или полного демонтажа кранового сооружения), и считается достаточной, если удовлетворяет требованиям, указанным в 4.1.9 для условий перегона.



Расчетные скоростной напор ветра  $q$  и высота волны 3-процентной обеспеченности  $h_3$  % принимаются по табл. 4.1.10.2.

Таблица 4.1.10.2  
Скоростной напор ветра  $q$  и высота волны 3-процентной обеспеченности  $h_3$  %

Район плавания, через который совершается переход или перегон	$q$ , кПа	$h_3$ %, м
Неограниченный	1,40	11,0
Ограниченный R1	1,00	6,0
Ограниченный R2	0,80	6,0
Ограниченный R3	0,60	В соответствии с ограничениями, указанными в Классификационном свидетельстве

4.1.11 Остойчивость плавучего крана/кранового судна в нерабочем состоянии.

4.1.11.1 Остойчивость считается достаточной, если при случае загрузки согласно 4.1.3.3 и с учетом 4.1.3.4 при отсутствии качки ( $\theta_r = 0^\circ$ ) опрокидывающий момент по крайней мере в 1,5 раза превышает кренящий момент.

4.1.11.2 Опрокидывающий и кренящий моменты определяются, как указано в 4.1.9 при  $q = 1,4$  кПа. В случае, указанном в 4.1.9.2.1, опрокидывающий момент следует определять в соответствии с 1.3 приложения 2, а в случае, указанном в 4.1.9.2.2, — в соответствии с 1.2 приложения 2 при  $\theta_r = 0^\circ$ .

#### 4.2 ТРАНСПОРТНЫЕ ПОНТОНЫ

4.2.1 Требования настоящей главы распространяется на транспортные понтоны с отношением  $B/D \geq 3$  и коэффициентом общей полноты 0,9 и более.

4.2.2 Случаи загрузки.

4.2.2.1 Остойчивость транспортного понтона должна проверяться при следующих случаях загрузки:

- .1 с полным грузом;
- .2 без груза;
- .3 с полным грузом и обледенением.

4.2.2.2 При перевозке лесного груза расчет остойчивости должен производиться с учетом возможного увеличения массы лесного груза вследствие его намокания в соответствии с 3.3.7.

4.2.2.3 При перевозке труб расчет остойчивости должен производиться с учетом воды в трубах в соответствии с 3.11.4.

4.2.3 Расчет остойчивости формы.

При расчете плеч остойчивости формы для понтона, перевозящего лесной груз, разрешается зас-

читывать объем груза леса на полную его ширину и высоту с коэффициентом проницаемости 0,25.

4.2.4 Учет обледенения.

4.2.4.1 Нормы обледенения принимаются в соответствии с 2.4.

4.2.4.2 При перевозке лесного груза нормы обледенения принимаются в соответствии с 3.3.7.

4.2.4.3 При перевозке труб обледенение рассчитывается в соответствии с 3.11.7.

4.2.5 Остойчивость транспортного понтона.

4.2.5.1 Остойчивость транспортного понтона считается достаточной:

.1 если площадь диаграммы статической остойчивости до угла крена  $\theta_{\max}$  составляет не менее 0,08 м·рад;

.2 если угол статического крена от действия ветрового кренящего момента, определяемого в соответствии с 4.2.5.2, не превышает половины угла, при котором палуба входит в воду;

.3 если диаграмма статической остойчивости имеет протяженность не менее:

20° — для судов длиной 100 м и менее;

15° — для судов длиной более 150 м.

Для промежуточных значений  $L$  протяженность диаграммы определяется линейной интерполяцией.

4.2.5.2 Кренящий момент  $M_v$ , кН·м, вычисляется по формуле

$$M_v = 0,001 p_v z_v A_v \quad (4.2.5.2)$$

где  $p_v$  — давление ветра, равное 540 Па;

$z_v$  — плечо парусности, определяемое согласно 2.1.4.1;

$A_v$  — площадь парусности, м<sup>2</sup>, определяемая согласно 1.4.6.

#### 4.3 ПЛАВУЧИЕ ДОКИ

4.3.1 Остойчивость плавучих доков должна проверяться при следующих случаях загрузки:

- .1 плавучий док в рабочем состоянии;
- .2 плавучий док при погружении и всплытии.

4.3.2 Учет влияния жидких грузов производится согласно 1.4.7. Поправка на влияние свободных поверхностей жидкого балласта должна вычисляться при уровнях заполнения цистерн, соответствующих фактическим уровням в рассматриваемом случае загрузки.

4.3.3 Остойчивость плавучего дока в рабочем состоянии.

4.3.3.1 Проверяется остойчивость полностью всплывшего дока с судном при максимальной грузоподъемности дока и моменте парусности системы «док — судно» без обледенения.

4.3.3.2 Остойчивость считается достаточной:

.1 если угол крена при динамически приложенном кренящем моменте от давления ветра согласно 4.3.3.5 или 4.3.3.6 не превышает допустимого угла наклона для доковых кранов в нерабочем состоянии или 4°, в зависимости от того, что меньше;

2 если угол крена при динамически приложенном кренящем моменте от давления ветра согласно 4.3.4.4 не превышает угла, при котором обеспечивается безопасная работа кранов;

3 если угол дифферента при статически приложенном дифференцирующем моменте от действия веса кранов с максимальным грузом, при наиболее неблагоприятном эксплуатационном случае их расположения, не превышает угла, при котором обеспечивается надежная работа кранов, или угла входа стапель-палубы в воду, в зависимости от того, что меньше.

4.3.3.3 Динамический угол крена плавучего дока, град, если он не превышает угла входа стапель-палубы в воду, определяется по формуле

$$0 = 1,17 \cdot 10^{-2} \frac{p_v A_v z}{\Delta h}, \quad (4.3.3.3)$$

где  $z$  — отстояние центра парусности от плоскости действующей ватерлинии;

$p_v$  — давление ветра, Па;

$\Delta$  — водоизмещение, т.

4.3.3.4 Угол крена плавучего дока, если он превышает угол входа стапель-палубы в воду, определяется по диаграмме статической или динамической остойчивости при действии на док динамически приложенного кренящего момента, кН·м, определяемого по формуле

$$M_v = 0,001 p_v A_v z. \quad (4.3.3.4)$$

4.3.3.5 Давление ветра принимается равным 1700 Па.

4.3.3.6 Давление ветра может приниматься по табл. 4.3.3.6-1 в зависимости от установленного

географического района эксплуатации плавучего дока согласно рис. 4.3.3.6.

Таблица 4.3.3.6-1  
Давление ветра для высотной зоны 0 — 10 м над действующей ватерлинией  $p_v$ , Па

Географический район эксплуатации дока (см. рис. 4.3.3.6)	2	3	4	5	6	7
Давление $p_v$ , Па	460	590	730	910	1110	1300

Для учета увеличения давления ветра в зависимости от возвышения над действующей ватерлинией отдельных высотных зон площади парусности системы «док — судно», давление ветра из табл. 4.3.3.6-1 умножается на соответствующий коэффициент зоны из табл. 4.3.3.6-2.

Таблица 4.3.3.6-2

Коэффициент зоны $n_i$			
Высота над ватерлинией (граница зоны), м	$n_i$	Высота над ватерлинией (граница зоны), м	$n_i$
До 10	1,0	50 — 60	1,75
10 — 20	1,25	60 — 70	1,84
20 — 30	1,4	70 — 80	1,94
30 — 40	1,55	80 — 90	2,02
40 — 50	1,69	90 — 100	2,1

В этом случае величины  $p_v$ ,  $A_v$  и  $z$  определяются для каждой высотной зоны в отдельности, в формулы (4.3.3.3) и (4.3.3.4) включается сумма их произведений по всем высотным зонам, составляющим площадь парусности системы «док — судно».

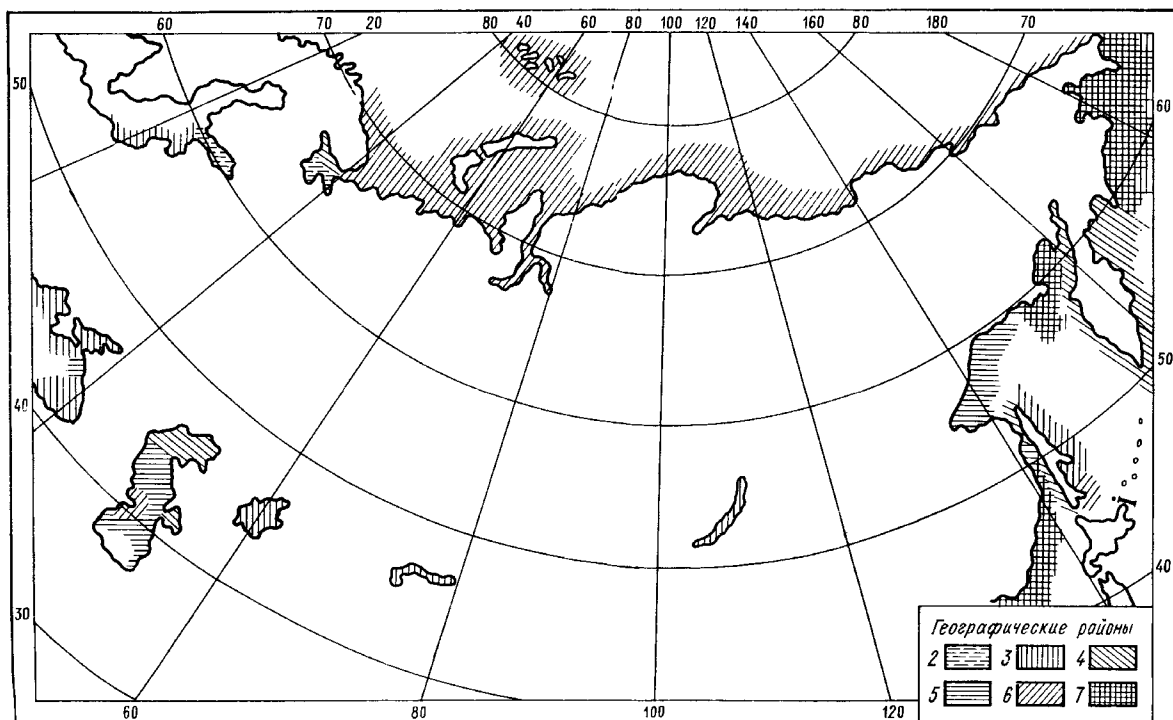


Рис. 4.3.3.6

4.3.3.7 При установленном географическом районе эксплуатации плавучего дока давление ветра может приниматься для этого района.

4.3.3.8 При установленных нескольких географических районах эксплуатации плавучего дока давление ветра должно приниматься равным максимальной величине для этих районов.

4.3.3.9 Угол дифферента плавучего дока, град, определяется по формуле

$$\psi = 57,3 M_{\psi} / (\Delta H). \quad (4.3.3.9)$$

4.3.4 Остойчивость плавучего дока при погружении или всплытии.

4.3.4.1 Проверяется остойчивость дока в процессе погружения или всплытия при наихудшем, в отношении остойчивости, варианте водоизмещения поднимаемого судна, момента парусности системы «док — судно» и балластировки дока, с неработающими кранами, без обледенения.

4.3.4.2 Остойчивость считается достаточной, если угол крена при динамически приложенном кренящем моменте от давления ветра не превышает допустимого угла наклона для доковых кранов в нерабочем состоянии или  $4^{\circ}$ , в зависимости от того, что меньше.

4.3.4.3 Угол крена плавучего дока определяется в соответствии с указаниями 4.3.3.3 и 4.3.3.4.

4.3.4.4 Удельное давление ветра принимается равным 400 Па.

4.3.5 Плечо парусности определяется согласно 1.4.6.3.

4.3.6 Настоящие требования распространяются на плавучие доки, имеющие достаточно надежную систему удержания.

#### 4.4 СТОЕЧНЫЕ СУДА

4.4.1 Остойчивость стоечного судна считается достаточной, если:

.1 метацентрическая высота отвечает требованиям 2.3 с учетом возможных в эксплуатации случаев распределения пассажиров по палубам;

.2 угол крена при действии ветрового кренящего момента, определенный по формуле (4.3.3.3) с учетом 4.3.3.5 — 4.3.3.8, не превышает предельно допустимого.

4.4.2 Остойчивость судна при динамически приложенном кренящем моменте от давления ветра проверяется в наихудшем, с точки зрения остойчивости, случае загрузки.

4.4.3 В качестве предельно допустимого крена принимается угол входа в воду кромки палубы надводного борта или обносов, или угол выхода из воды середины скулы, в зависимости от того, какой из этих углов меньше.

Указанные углы определяются с учетом погружения или всплытия судна при наклонах на конечные углы крена и действительного положения кромки палубы, обносов, середины скулы. Предельно допустимый угол не должен быть больше  $10^{\circ}$ .

## ПРИЛОЖЕНИЕ 1

ИНСТРУКТИВНЫЕ УКАЗАНИЯ  
ПО СОСТАВЛЕНИЮ ИНФОРМАЦИИ ОБ ОСТОЙЧИВОСТИ

## 1 ОБЩИЕ ПОЛОЖЕНИЯ

1.1 Целью снабжения судов Информацией об остойчивости<sup>1</sup> является помощь капитану и контролирующим организациям в поддержании остойчивости судна во время эксплуатации в соответствии с требованиями международных соглашений, Администрации и настоящих Правил.

Формальное соблюдение указаний Информации не освобождает капитана от ответственности за остойчивость судна.

1.2 В настоящих Инструктивных указаниях даны указания по форме и содержанию Информации.

Объем Информации может меняться в зависимости от типа судна, его назначения, запаса остойчивости и района плавания.

Форма Информации должна соответствовать настоящим Инструктивным указаниям.

1.3 Информация должна состоять из следующих разделов:

- .1 общие сведения о судне;
- .2 указания капитану;
- .3 техническая информация;
- .4 справочная информация;

Содержание разделов приводится ниже.

1.4 Информация должна иметь идентификационный номер.

1.5 На каждом листе (странице) информации должен быть указан идентификационный номер Информации, номер листа (страницы) и общее число листов (страниц). Нумерация листов (страниц) должна быть сквозная, включая схемы и чертежи.

Таблицы, схемы и чертежи не должны иметь одинаковых номеров.

1.6 На титульном листе должны быть помещены:

.1 наименование документа: Информация об остойчивости;

.2 идентификационный номер;

.3 название судна;

.4 номер ИМО.

1.7 После титульного листа должно быть помещено оглавление.

1.8 Для судов, совершающих международные рейсы, Информация и включенные в ее состав чертежи и схемы должны быть переведены на английский язык.

1.9 В Информации должна быть перечислена документация, на основании которой она составлена.

1.10 В Информации должен находиться Лист ознакомления с документом.

## 2 ОБЩИЕ СВЕДЕНИЯ О СУДНЕ

2.1 В данном разделе должны быть представлены следующие сведения:

- .1 название судна;
- .2 тип судна (сухогрузное, наливное и т.п.);
- .3 назначение (для перевозки каких грузов предназначено судно в соответствии со спецификацией);
- .4 название верфи, построившей судно, строительный номер;
- .5 дата закладки киля, дата окончания постройки, дата переоборудования;
- .6 класс судна, классификационное общество и регистровый номер;
- .7 флаг судна;
- .8 порт приписки;
- .9 главные размерения (длина, ширина, высота борта; если палуба переборок не совпадает с верхней палубой, следует указать высоту борта до палубы переборок);
- .10 район плавания и установленные судну ограничения (по волнению, по удаленности от места убежища и сезонам, географические границы и т.п.).

Для земснарядов и плавкранов должны быть указаны ограничения как для рабочих условий, так и для перехода;

.11 осадки по летнюю и летнюю лесную грузовые марки, эскиз грузовой марки и соответствующие этим маркам водоизмещение и дедвейт;

.12 скорость хода;

.13 тип успокоителей качки; размеры скуловых килей, если имеются;

.14 данные опыта кренования судна, положенные в основу Информации (водоизмещение и координаты центра тяжести судна порожнем), место проведения и дата кренования с ссылкой на одобренный инспекцией Регистра или другой организацией протокол кренования. Если данные по судну порожнем приняты по результатам взвешивания с учетом результатов кренования другого судна серии, в Информации должны быть приведены данные опыта взвешивания судна и данные по кренованию другого судна серии с указанием его названия и серийного номера; данные должны быть снабжены ссылкой на одобренные подразделением Регистра или другой организацией протоколы взвешивания и кренования;

<sup>1</sup>В дальнейшем — Информация.

.15 эскиз, показывающий количество и размещение твердого балласта по судну, если он уложен;

.16 инерционный коэффициент судна  $C$  в формуле для периода качки  $\tau = CB/\sqrt{h_0}$ , вычисляемый по периоду качки в условиях опыта кренования, если он определялся;

.17 другие данные по усмотрению разработчика Информации (например, грузоподъемность судна, конструктивный дифферент, дальность плавания с учетом запасов).

### 3 УКАЗАНИЯ КАПИТАНУ

#### 3.1 Общие положения.

##### 3.1.1 Настоящая глава должна содержать:

.1 указание цели и назначения документа — снабдить капитана информацией об обеспечении посадки и устойчивости судна при его загрузке, выгрузке и балластировке и при выполнении других операций, для которых предназначено судно, а также дать указания и методики по выполнению требований нормативных документов;

.2 перечень нормативных документов (ИМО, МАКО, Администрации, правил РС и других классификационных обществ), на основании которых разработана Информация;

.3 перечень применимых к судну критериев устойчивости с эскизами (если необходимо) и указание на критерии (или критерий), лимитирующие устойчивость судна, в том числе на критерии аварийной устойчивости, если они применимы к данному судну и являются лимитирующими для устойчивости в неповрежденном состоянии;

.4 указание капитану о необходимости руководствоваться хорошей морской практикой, принимая во внимание время года, район плавания и прогноз погоды, изменять курс и скорость, исходя из условий плавания; указание должно быть разработано с учетом Переработанного руководства для капитана по избежанию опасных ситуаций при неблагоприятных условиях ветра и волнения (см. Сборник нормативно-методических материалов. Книга восемнадцатая, 2008);

.5 общее указание на то, что критерии устойчивости (за исключением критериев, относящихся к перевозке зерна и смещаемых навалочных грузов) не учитывают возможного смещения груза, поэтому для предотвращения смещения груза следует руководствоваться одобренными документами, регламентирующими раскрепление и укладку груза;

.6 пояснения в отношении использования информации рекомендательного характера, которая помещена в документ по желанию судовладельца. Должно быть указано, что ответственность за такую информацию несет судовладелец.

#### 3.2 Термины, обозначения и единицы измерения.

##### 3.2.1 В данной главе должны быть помещены:

.1 таблица условных обозначений, в которой должны быть приведены наименования примененных в Информации об устойчивости обозначений, пояснения к ним (если необходимо) и их единицы измерений. Система единиц должна быть единой для всего документа и совпадать с системой единиц Информации об аварийной устойчивости.

Основные условные обозначения, которые должны применяться в Информации об устойчивости, приведены в табл. 3.2.1.1;

.2 эскиз (см. рис. 3.2.1.2), поясняющий основные обозначения.

Таблица 3.2.1.1

Основные условные обозначения

№ п/п	Термин	Обозначение	Международное обозначение
1	Длина судна	$L$	$L$
2	Ширина судна	$B$	$B$
3	Высота борта	$D$	$D$
4	Осадка	$d$	$d$
5	Надводный борт	$f$	$f$
6	Водоизмещение объемное	$\nabla$	$\nabla$
7	Водоизмещение весовое	$A$	$A$
8	Центр тяжести судна:	$G$	$G$
8.1	абсцисса	$x_g$	$x_g (XG)$
8.2	ордината	$y_g$	$y_g (YG)$
8.3	апликага	$z_g$	$KG$
9	Центр плавучести судна:	$C$	$C$
9.1	абсцисса	$x_c$	$XB$
9.2	апликага	$z_c$	$KB$
10	Абсцисса центра площади ватерлинии	$x_f$	$x_f (XF)$
11	Возвышение метацентра над основной линией:		
11.1	поперечного	$z_m$	$KMT$
11.2	продольного	$ZM$	$KML$
12	Метацентрическая высота:		
12.1	поперечная	$h$	$GM$
12.2	продольная	$H$	$GML$
13	Плечо статической устойчивости	$l$	$GZ$
14	Плечо устойчивости формы	$l_K$	$l_K (KL)$

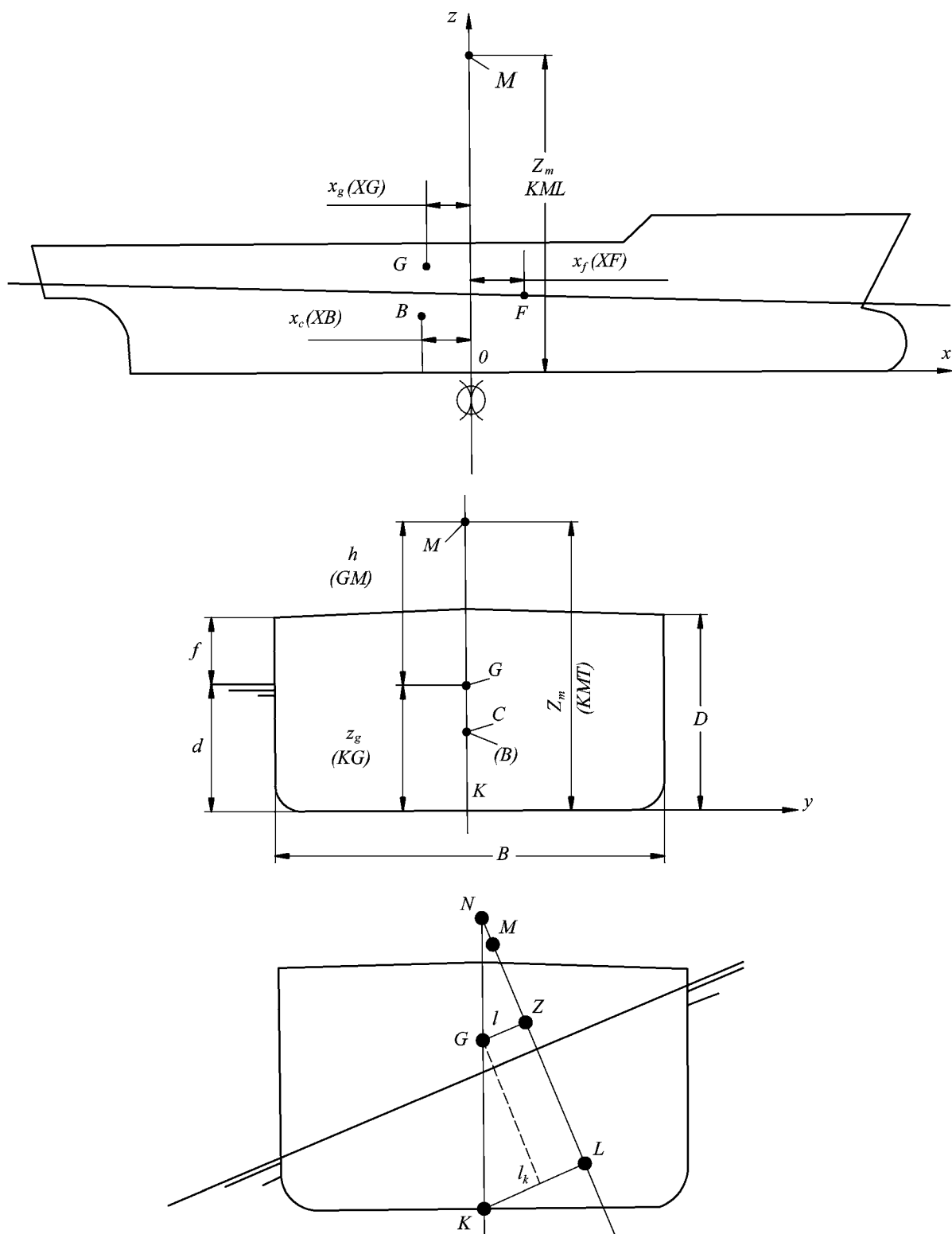


Рис. 3.2.1.2

**3.3 Общие пояснения по пользованию Информацией об остойчивости.**

**3.3.1** В данной главе должны быть приведены общие для всех разделов Информации об остойчивости пояснения и указания по использованию технических материалов, касающиеся в частности:

**.1** системы координат. Система координат, принятая для определения моментов массы, объемов, плавучести, осадок, должна быть единой для всей Информации об остойчивости и совпадать с системой координат, принятой в Информации об аварийной остойчивости и в проектной документации;

**.2** правила знаков крена и дифферента;

**.3** диапазона дифферентов, в пределах которого применимы гидростатические данные;

**.4** ограничения дифферентов;

**.5** допускаемой площади парусности палубного груза;

**.6** точности расчетов и интерполяции и другие указания, обусловленные содержанием Информации об остойчивости.

**3.4 Эксплуатация судна.**

**3.4.1** В данной главе должны быть помещены:

**.1** сведения по судну порожнем в отношении его посадки и остойчивости, прочности. Если судно порожнем вследствие несимметричности расположения оборудования имеет крен и дифферент, то должны быть приведены указания по размещению балласта, запасов или груза для устранения крена и уменьшения дифферента. Должно быть указано, что устранение крена соответствующим размещением навалочного груза не допускается;

**.2** принципы, на основании которых разработаны указания по расходованию запасов; распределение 50 % и 10 % запасов; влияние расходованию запасов на положение центра тяжести судна по высоте; конкретные указания по порядку расходования запасов с пояснением условий, исходя из которых следует руководствоваться этим порядком (требования к остойчивости, посадке, аварийной остойчивости);

**.3** порядок приема балласта в рейсе для компенсации увеличения положения центра тяжести судна по высоте вследствие расходования запасов; указания в отношении погодных условий, при которых допускается производить балластировку;

**.4** принципиальные схемы балластировки при перевозке тяжелых грузов на палубе, например, контейнеров, или легких грузов в трюмах, подобно судам типа ро-ро, и пояснения к этим схемам;

**.5** информация о влиянии на остойчивость поднятых стрел, воды в плавательном бассейне и других высоко расположенных тяжелых грузов;

**.6** должны быть перечислены и пояснены эксплуатационные ограничения, связанные с погрузкой, разгрузкой, балластировкой и распределением груза, например, такие как:

**.6.1** ограничения осадки судна и, в частности, указание о том, что осадка судна не должна превышать значение, соответствующее надводному борту, установленному судовым Свидетельством о грузовой марке;

**.6.2** указание о том, что аппликата центра тяжести судна не должна превышать максимально допустимое значение;

**.6.3** указание о том, что перерезывающие силы и изгибающие моменты не должны превышать максимально допустимых значений;

**.6.4** минимальные осадки носом и кормой с целью обеспечения достаточной мореходности и видимости с ходового мостика;

**.6.5** численные значения габаритов палубного груза с целью обеспечения видимости с мостика;

**.6.6** максимально допустимая осадка в носу с целью обеспечения необходимой высоты в носу над ватерлинией;

**.6.7** максимальная масса штабеля контейнеров;

**.6.8** допускаемая нагрузка на настилы, палубы и люковые крышки, на которых размещается груз;

**.6.9** максимальная масса навалочного груза в трюме;

**.6.10** скорость судна на циркуляции;

**.6.11** допустимое количество рыбы на палубе для рыболовных судов;

**.6.12** указание о недопустимости нахождения пассажиров на определенных палубах для пассажирских судов;

**.6.13** ограничения по использованию успокоителей качки;

**.6.14** указания по применению цистерн для выравнивания крена;

**.6.15** другие ограничения, обусловленные назначением и конструкцией судна;

**.7** перечень отверстий, которые должны быть закрыты во время плавания судна для предотвращения заливания объемов корпуса, надстроек или рубок, учитываемых в расчетах остойчивости. Если необходимо, указания следует сопровождать схемой отверстий;

**.8** указания на случай поломки скуловых килей;

**.9** общие указания в отношении цистерн, которые должны быть либо осушены, либо запрессованы, за исключением тех цистерн, из которых производится отбор жидкости или в которые производится прием жидкости. Указание о том, что число цистерн со свободной поверхностью должно быть сведено к минимуму;

**.10** общее указание о том, что крен судна отрицательно влияет на остойчивость и в связи с этим следует стремиться поддерживать судно в прямом положении;

**.11** указание о том, что крепление грузов должно осуществляться в соответствии с одобренным Руководством по креплению грузов; либо в

соответствии с рекомендациями капитану о безопасных методах размещения и крепления перевозимого груза (для рыболовных судов);

.12 указание о необходимости штивки в соответствии с МКМПНГ (при перевозке навалочных грузов);

.13 мероприятия по обеспечению остойчивости на случай перехода или перегона судна через район с условиями плавания более тяжелыми, чем предусмотрено установленным судну районом плавания (если необходимо);

.14 указания по сохранению остойчивости судна в случае применения воды при тушении пожара;

.15 ограничения и указания, которые необходимо соблюдать для обеспечения остойчивости судна в неповрежденном состоянии такой, чтобы требования Регистра к аварийной посадке и остойчивости судна выполнялись, если они обязательны для судна;

.16 рекомендации капитану, которые должны включать рекомендации по выбору направления и скорости движения судна по отношению к волнению с учетом опасности возникновения параметрического резонанса бортовой качки при перевозке палубных грузов и/или при небольшой начальной остойчивости, по минимальной осадке в носу, указания по маневрированию (например, допускаемую скорость по условию крена на циркуляции для судов с грузом контейнеров на палубе), рекомендации по борьбе с обледенением, шкалу изменения осадок носом и кормой от приема груза, указания по работе тяжеловесными стрелами (если они установлены на судне) и т. п.

Рекомендации капитану по поддержанию достаточной остойчивости судна, включающие полезные, по мнению разработчика, сведения. Рекомендации не должны быть перегружены общеизвестными положениями хорошей морской практики.

### 3.5 Типовые случаи загрузки.

3.5.1 Настоящая глава должна содержать следующую информацию:

.1 схему, показывающую размещение цистерн, грузовых помещений, машинного отделения, помещений для экипажа, пассажиров; номера и наименования должны соответствовать судовой документации;

.2 таблицы, показывающие принятое в типовых случаях загрузки распределение запасов и балласта по цистернам с указанием массы, координат центра тяжести и соответствующих моментов. Нумерация и названия цистерн должны совпадать со схемой, указанной в 3.5.1.1. В таблицах должны быть указаны цистерны, по которым приняты поправки на влияние свободных поверхностей жидкостей, учтенные в типовых случаях загрузки при 100 %, 50 % и 10 % заполнении;

.3 принятые в расчетах массу и положение центра тяжести таких статей нагрузки, как пассажиры с багажом, экипаж с багажом, массу и положение центра тяжести единицы груза (автомобилей, колесной техники, контейнеров и т. п.);

.4 типовые случаи загрузки, включающие следующие случаи:

.4.1 судно порожнем;

.4.2 судно при доковании;

.4.3 требуемые правилами РС случаи загрузки, случаи загрузки, охватывающие все указанные в спецификации грузы, а также другие случаи, показывающие практические границы эксплуатации судна в соответствии с его назначением; случаи начала балластировки судна в течение рейса для обеспечения остойчивости;

.5 сводную таблицу типовых случаев загрузки.

Сводная таблица должна содержать:

.5.1 наименование случая загрузки;

.5.2 водоизмещение;

.5.3 параметры посадки судна (осадки носом, кормой, на перпендикулярах, средняя, дифферент);

.5.4 координаты центра тяжести судна;

.5.5 поправку на влияние свободных поверхностей к начальной метацентрической высоте;

.5.6 начальная метацентрическая высота с учетом поправки на влияние свободных поверхностей;

.5.7 возвышение центра тяжести судна с учетом влияния свободных поверхностей;

.5.8 допустимые значения возвышения центра тяжести судна;

.5.9 значения нормируемых параметров остойчивости (критерия погоды, параметров диаграммы статической остойчивости, угла крена от скопления пассажиров у борта и на циркуляции и т. п.) и их допустимые значения;

.5.10 угол заливания через отверстие, считающееся открытым в соответствии с настоящей частью.

3.5.2 Поскольку по типовым случаям загрузки оцениваются возможности судна как транспортного средства, в число типовых случаев загрузки должно быть включено ограниченное число случаев с 50 % запасов.

3.5.3 Расчет остойчивости для типовых случаев загрузки, как правило, выполняется для средней осадки судна без учета начального дифферента.

3.5.4 Типовые случаи загрузки должны быть представлены на специальных бланках. Допускается на одном бланке помещать два и более случаев загрузки, отличающихся друг от друга количеством запасов и балласта и характеризующих изменение нагрузки в течение рейса.

3.5.5 На бланке должны быть помещены:

.1 словесная характеристика (наименование) типового случая загрузки;



**.2** эскиз судна, показывающий размещение главных статей нагрузки, включаемых в водоизмещение; схема и указания по размещению палубного груза;

**.3** таблица для подсчета веса судна, координат его центра тяжести и соответствующих моментов массы относительно координатных плоскостей, включая моменты веса и положения центра тяжести отдельных статей нагрузки и судна порожнем, а в случаях с обледенением — с учетом веса льда; в таблице должны быть указаны поправки на влияние свободных поверхностей жидких запасов и балласта;

**.4** водоизмещение;

**.5** осадки судна на носовом и кормовом перпендикулярах, средняя, осадка в центре тяжести площади ватерлинии, осадки на марках углублений; осадки должны измеряться от нижней кромки киля, о чем должно быть четко указано;

**.6** момент, дифференцирующий на единицу длины;

**.7** абсцисса центра плавучести;

**.8** абсцисса центра тяжести;

**.9** абсцисса центра тяжести площади ватерлинии;

**.10** дифференциал на перпендикулярах;

**.11** итоговая поправка на влияние свободных поверхностей жидкостей;

**.12** возвышение поперечного метацентра (с учетом дифференциала, если он превышает 0,5 % длины судна);

**.13** возвышение центра тяжести судна, его корректировка на влияние свободной поверхности и откорректированное значение;

**.14** начальная метацентрическая высота с учетом влияния свободных поверхностей;

**.15** допустимое значение возвышения центра тяжести судна или метацентрической высоты, определенные, исходя из выполнения требований правил РС, и сравнение с полученным значением.

**.16** критерии устойчивости, требуемые правилами РС для данного судна (критерий погоды в рассматриваемом случае загрузки, нормируемые параметры диаграммы статической устойчивости, углы крена от скопления пассажиров и т.п.);

**.17** таблица плеч диаграммы статической устойчивости;

**.18** диаграмма статической устойчивости, построенная с учетом влияния свободных поверхностей, с указанием угла заливания (масштаб диаграмм для всех случаев загрузки должен быть одинаковым);

**.19** заключение об устойчивости судна в данном конкретном случае загрузки;

**.20** информация, если применимо, об эксплуатационных ограничениях, балластировке в течение рейса, наморщивании палубного груза, ограничениях удельно-погрузочного объема, ограничениях в отношении средней массы контейнеров в ярусе, ограничениях в отношении использования тяжеловесного оборудования, плавательных бассейнов и другие необходимые сведения.

**3.5.6** Несмотря на то, что при перевозке зерна судно должно быть снабжено отдельной Информацией об устойчивости при перевозке зерна, разработанной в соответствии с Правилами перевозки зерна, в число типовых случаев загрузки должны быть включены случаи загрузки зерном без учета его смещения (если применимо).

**3.6** Оценка устойчивости для нетиповых случаев загрузки.

**3.6.1** Если на судне имеется одобренный компьютер и программы для оценки устойчивости, то должны быть приведены общие сведения о компьютере, программах и их разработчике, а также сведения об одобрении программ (кем, когда и на какой срок одобрены).

**3.6.2** Несмотря на наличие на судне компьютера, должна быть приведена детальная методика «ручного» расчета и оценки устойчивости. Методика должна содержать описание последовательности выполнения расчетов. Как правило, описание должно состоять из следующих разделов:

**3.6.2.1** Первый раздел должен содержать:

**.1** расчет водоизмещения и координат центра тяжести судна;

**.2** определение средней осадки и сравнение с допустимой осадкой в соответствии с грузовой маркой;

**.3** определение поправки на влияние свободных поверхностей жидкостей;

**.4** корректировку аппликаты центра тяжести судна на влияние свободных поверхностей жидкостей;

**.5** сравнение полученного значения аппликаты центра тяжести судна с допустимым значением и условие достаточной устойчивости;

**.6** действия и меры, если условие достаточной устойчивости не выполняется.

В описании методики расчета по данному разделу должно быть указано, что расчет должен выполняться в форме таблицы. Применяемые константы (например, вес судна порожнем, экипаж и т.п.) должны быть приведены и внесены в бланк таблицы. В тексте должны быть приведены номера таблиц, графиков и т.п., из которых берутся данные для расчета. Рекомендуемая форма таблицы приведена ниже (см. табл. 3.6.2.1.6).

При перевозке контейнеров, колесной техники и т.п. должны быть приведены бланки вспомогательных таблиц для определения веса и координат центра тяжести груза, а также пояснения по использованию этих таблиц.

Должны быть приведены указания по учету обледенения судна.

**3.6.2.2** Второй раздел должен содержать:

**.1** расчет дифференциала;

**.2** действия и меры, если дифференциал превышает допустимые значения;



Если на судне имеются одобренные компьютер и программы для оценки устойчивости, то этот раздел методики может отсутствовать.

#### 3.6.2.4 Четвертый раздел должен содержать:

текстовое и графическое пояснение определения критерия погоды;

указания по расчету, формулы, ссылки на номера используемых таблиц, графиков, номограмм и схем.

Данный раздел может отсутствовать, если:

критерий погоды не является лимитирующим критерием;

на судне имеются одобренные компьютер и программы, позволяющие рассчитать критерий погоды.

3.6.2.5 Пятый раздел должен содержать указания по расчету угла крена от действия ветра и/или угла крена на циркуляции (если применимо). Должны быть приведены расчетные формулы и нормативы.

3.6.2.6 Шестой раздел должен содержать численный пример и подробные пояснения расчета и оценки устойчивости для нетипового случая загрузки.

3.6.2.7 Если судно оборудовано одобренной установкой для выполнения эксплуатационного кренования, то должны быть приведены указания по выполнению такого кренования в соответствии с инструкцией по эксплуатации этой установки.

Указания по опытному определению устойчивости судна в эксплуатации должны обеспечить капитану возможность с минимальной затратой времени достаточно точно опытным путем определить фактическую устойчивость судна. В данном разделе должны быть приведены:

.1 указания по условиям и порядку проведения эксплуатационного кренования с использованием имеющихся на судне средств (автоматизированных измерительных систем контроля посадки и устойчивости, цистерн для выравнивания статического крена, калиброванных цистерн для измерения устойчивости, накренения с помощью груза известного веса и др.);

.2 данные для оценки точности замеров при эксплуатационном креновании и общей оценки качества опыта;

.3 указания и материалы для контроля начальной метацентрической высоты по измерениям периода бортовой качки;

.4 пояснения капитану об особенностях оценки устойчивости судна указанными способами.

3.6.2.8 В состав раздела должны быть включены бланки для выполнения самостоятельных расчетов.

#### 4 ТЕХНИЧЕСКАЯ ИНФОРМАЦИЯ

4.1 Все чертежи, схемы, графики, таблицы должны иметь номера и наименования.

Настоящий раздел должен содержать:

.1 чертеж общего расположения судна;

.2 план вместимости помещений.

На плане вместимости помещений должно быть показано расположение грузовых пространств, цистерн, запасов, машинных пространств, помещений для пассажиров и экипажа. Грузовые пространства и цистерны должны иметь номера и наименования, принятые на судне. Кроме того, на плане должны быть приведены:

.2.1 оси координат;

.2.2 разбивка на шпангоуты, номера шпангоутов и шпация;

.2.3 положение марок осадок;

.2.4 эскиз грузовой марки с указанием положения палубной линии на борту судна, осадки по летнюю грузовую марку, осадки по летнюю лесную грузовую марку (если имеется) и соответствующие им значения надводного борта;

.2.5 шкалу дедвейта.

Допускается совмещать чертеж общего расположения и план вместимостей;

.3 данные по грузовым пространствам.

Данные по каждому грузовому пространству должны содержать:

.3.1 номер и наименование;

.3.2 расположение (шпангоуты);

.3.3 объем при 100-процентном заполнении;

.3.4 координаты центра объема;

.3.5 киповую и зерновую вместимости;

.3.6 допускаемые нагрузки на настилы;

.3.7 допускаемую массу груза – для навалочных судов;

.3.8 объем при 98-процентном заполнении и соответствующий момент инерции свободной поверхности — для наливных судов;

.3.9 объем и координаты центра тяжести в зависимости от уровня заполнения — для сухогрузных трюмов, предназначенных для перевозки сыпучих грузов навалом;

.3.10 план размещения контейнеров (включая палубные), пользуясь которым можно подсчитать массы и положение центра тяжести груза контейнеров в предполагаемом случае загрузки, — для контейнеровозов и судов, приспособленных для перевозки контейнеров. На плане должны быть указаны максимальные масса и высота штабеля контейнеров. Должен быть приведен эскиз, подтверждающий выполнение требования к видимости с мостика;

.3.11 план размещения колесной техники на судах типа ро-ро;

.3.12 план размещения лесного палубного груза с учетом удельно-погрузочного объема и требований к видимости с мостика;

.4 данные по цистернам.

Данные по каждой цистерне, включая грузовые танки, должны содержать:

.4.1 номер и наименование цистерны;

.4.2 расположение (шпангоуты);

.4.3 объем, координаты центра тяжести объема и момент инерции свободной поверхности жидкости в зависимости от уровня заполнения.

Шаг по уровню жидкости должен приниматься, как правило, равным 0,10 м. В обоснованных случаях может быть принят больший шаг;

.5 гидростатические данные.

Гидростатические данные должны рассчитываться для судна на ровный киль или для проектного дифферента (без учета прогиба судна) в диапазоне водоизмещений от массы судна порожнем до водоизмещения, превышающего на 15 % водоизмещение по грузовую марку. Интервал по осадке должен приниматься равным 0,05 м. В обоснованных случаях может быть принят больший интервал. Данные должны представляться в форме таблицы.

Если предполагается эксплуатация судна с дифферентом, превышающим  $\pm 0,5$  % длины судна, то дополнительно должны быть представлены таблицы гидростатических данных для судна с дифферентом. Интервал по дифференту не должен превышать 1 % длины судна.

Осадки должны измеряться от нижней кромки киля;

.6 плечи остойчивости формы.

Значения плеч остойчивости формы должны быть представлены до угла крена  $20^\circ$  с шагом  $5^\circ$ , а от  $20^\circ$  до  $80^\circ$  с шагом  $10^\circ$ . Диапазон водоизмещений должен быть принят в соответствии с 4.1.5; шаг по осадке (водоизмещению) должен приниматься 2 % диапазона осадок (водоизмещения). Значения плеч остойчивости формы должны представляться в форме таблицы. Таблица должна быть дополнена эскизом, показывающем учтенные в расчете непроницаемые объемы судна.

Если предполагается эксплуатация судна с дифферентом, превышающим  $\pm 0,5$  % длины судна, то дополнительно должны быть представлены таблицы плеч остойчивости формы для судна с дифферентом. Интервал по дифференту не должен превышать 1 % длины судна.

Если в расчетах остойчивости учитывается плавучесть палубного груза, то должна быть разработана отдельная дополнительная таблица плеч и соответствующий эскиз.

Расчеты плеч остойчивости формы должны выполняться с учетом сопутствующего дифферента;

.7 сведения о твердом балласте.

Если на судне уложен твердый балласт, то должен быть представлен эскиз, показывающий размещение балласта, со спецификацией, содержащей сведения о весе каждой группы балласта и координатах центра тяжести;

.8 данные для контроля остойчивости.

Данные для контроля остойчивости должны содержать допустимые значения возвышения центра тяжести судна (или допустимых метацентрических высот) в зависимости от водоизмещения (осадки). Данные должны быть представлены в табличной форме.

Данные могут включать не одну, а несколько таблиц для различных режимов эксплуатации судна (например, для судна без палубного груза, с грузом леса на палубе, с различными коэффициентами проницаемости палубного лесного груза, с обледенением, при перевозке одного, двух и трех ярусов контейнеров на палубе и т. п.). Допустимые значения возвышения центра тяжести судна должны быть рассчитаны с учетом требований к делению судна на отсеки и аварийной посадке и остойчивости, если эти требования обязательны для судна.

Если предполагается эксплуатация судна с дифферентом, превышающим  $\pm 0,5$  % длины судна, то дополнительно должны быть представлены таблицы (диаграммы) допустимых значений возвышения центра тяжести судна с дифферентом. Интервал по дифференту не должен превышать 1 % длины судна; таблицы (диаграммы) должны быть снабжены указанием, в каком диапазоне дифферента они действительны.

Если требуется, следует привести таблицу минимальных значений возвышения центра тяжести судна, при которых выполняются требования Правил по критерию ускорения;

.9 данные по углам заливания.

Данные по углам заливания в форме таблиц(ы) в зависимости от водоизмещения или осадки со схемами расположения отверстий, считающихся открытыми. Должны быть указаны наименования отверстий и их координаты. В число открытых отверстий должны включаться отверстия вентиляции машинных помещений, которые обеспечивают работу механизмов и их обслуживание и не могут быть закрыты в штормовых условиях;

.10 таблицы поправок на влияние свободных поверхностей жидкостей.

Таблицы поправок на влияние свободных поверхностей жидких грузов к начальной метацентрической высоте и плечам восстанавливающего момента;

.11 диаграмму осадок носом и кормой.

Диаграмма (или таблица) осадок носом и кормой (на перпендикулярах) в координатах «водоизмещение — статический момент массы по длине судна». Диаграмма должна давать возможность капитану быстро определить осадки судна на носовом и кормовом перпендикулярах;

.12 диаграмму (или таблицу), связывающую осадки на перпендикулярах с осадками на марках углубления;

.13 материалы, необходимые для прямого расчета критерия погоды с использованием диаграмм статической или динамической устойчивости. Если критерий погоды не является лимитирующим критерием, то указанные материалы должны быть помещены в разд. 5 настоящего приложения.

## 5 СПРАВОЧНАЯ ИНФОРМАЦИЯ

5.1 Данный раздел должен содержать материалы, которые могут быть необходимы капитану, портовой администрации порта и Администрации при решении вопросов, связанных с устойчивостью судна.

В состав раздела должны входить:

.1 подробная диаграмма допустимых возвышений центра тяжести судна, включающая кривые по каждому из критериев устойчивости, применимых к данному судну. На этой диаграмме должны быть выделены результирующие кривые допустимых возвышений центра тяжести судна;

.2 материалы, необходимые для прямого расчета критерия погоды с использованием диаграмм статической или динамической устойчивости (по выбору разработчика);

.3 копия протокола кренования судна или его прототипа и копия протокола взвешивания (если предусмотрено);

.4 материалы, включенные в состав Информации по желанию судовладельца.

5.2 Информация для плавучих кранов.

5.2.1 Информация для плавучих кранов должна содержать данные об их устойчивости по нормируемым критериям при различных вылетах стрелы и величинах груза на гаке (по массе и парусности), в том числе и для случаев загрузки, при которых устойчивость по какому-либо критерию (или критериям) становится неудовлетворительной.

5.2.2 Для плавучих кранов, у которых

устойчивость при обрыве груза лимитируется углом заливания в рабочем состоянии, Информация должна содержать для рабочего состояния требования о надежности задривания отверстий, необходимость постоянного открытия которых в процессе выполнения грузоподъемных операций отсутствует.

5.2.3 Данные об устойчивости плавучих кранов вследствие многообразия случаев их загрузки должны представляться в простой и наглядной форме (например, в виде таблиц и схем, характеризующих для каждого случая загрузки плавучего крана и состояние его устойчивости).

5.2.4 Для плавучих кранов со склоняющейся стрелой должно выполняться следующее правило: после прекращения грузовых операций с целью уменьшения внешних воздействий на плавучий кран стрела должна опускаться в продольной плоскости в самое низкое (походное) положение.

5.2.5 Для плавучих кранов с поворотными кранами, имеющих грузовую площадку на палубе, не рекомендуется выполнение грузовых операций на переходе (например, транспортировка подвешенных на гаке в полуприотпленном состоянии или поднятых над водой грузов: массивов, небольших судов, металлоконструкций). Если же такая транспортировка осуществляется плавучим краном любого типа, во всех случаях должны быть указаны ограничения по району плавания, по погоде для условий такого перехода и проведены мероприятия по надежному раскреплению против раскачивания стрелы, подвески и подвешенного груза. Возможность осуществления переходов с транспортировкой груза на гаке должна быть подтверждена в каждом случае расчетом и одобрена Регистром.

5.3 В Информации для буксирующего судна должно быть предусмотрено указание, согласно которому при скорости течения более 1,3 м/с маневрирование возле стоящего судна без отдачи буксирного троса является опасным.

**ОПРЕДЕЛЕНИЕ ОПОКИДЫВАЮЩЕГО МОМЕНТА ДЛЯ ПЛАВУЧЕГО КРАНА**

**1.1 Определение опрокидывающего момента и угла динамического крена в рабочем состоянии при обрыве груза**

Для определения опрокидывающего момента и угла динамического крена после обрыва груза строится диаграмма динамической остойчивости (в масштабе плеч) для рассматриваемого случая загрузки, но без груза на гаке. Если центр тяжести плавучего крана после обрыва груза не совпадает с диаметральной плоскостью, то диаграмма строится с учетом угла крена  $\theta'_0$  из-за несимметричности нагрузки (включая возможное несимметричное расположение груза на палубе). Диаграмма строится на некотором участке и в области отрицательных углов. От начала координат влево откладывается исходный угол крена  $\theta'_{d2}$  плавкрана с грузом на гаке, равный сумме амплитуды качки в рабочем состоянии  $\theta_r$  и угла статического крена при подъеме груза  $\theta_0$  (см. рис. 1.1).

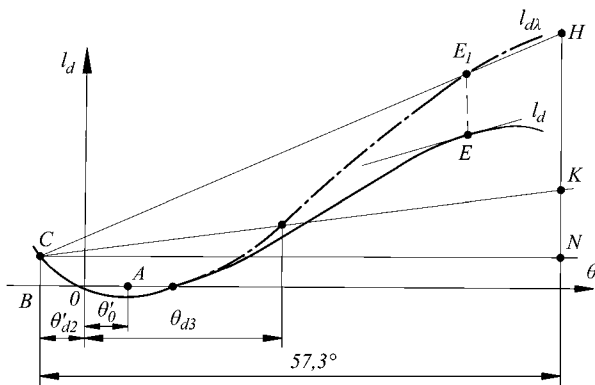


Рис. 1.1 Определение опрокидывающего момента и угла динамического крена при наклонении после обрыва груза

На диаграмме фиксируется соответствующая точка *C*. Вправо от начала координат выше диаграммы строится кривая приведенных плеч, ординаты которой, м, вычисляются по формуле

$$l_{d\lambda} = l_d + \delta l_\lambda, \tag{1.1-1}$$

где  $\delta l_\lambda$  — поправка, учитывающая работу демпфирующих сил, определяемая согласно 1.4 настоящего приложения.

Из точки *C* проводится секущая *CE<sub>1</sub>* таким образом, чтобы точка пересечения *E<sub>1</sub>* с кривой приведенных плеч лежала на одной вертикали с точкой *E*, в которой прямая, параллельная секущей, касается диаграммы. От точки *C* параллельно оси абсцисс откладывается отрезок *CN*, равный  $57,3^\circ$ . Из точки *N* восстанавливается перпендикуляр до пересечения

с секущей в точке *H*. Отрезок *NH* равен плечу опрокидывающего момента, кН·м, с учетом демпфирования, который вычисляется по формуле

$$M_{c\lambda} = g\Delta\overline{NH}, \tag{1.1-2}$$

где  $\Delta$  — водоизмещение, т.

Из точки *N* откладывается отрезок *NK*, равный плечу кренящего момента, м, определяемому по формуле

$$NK = M_v/g\Delta, \tag{1.1-3}$$

где  $M_v$  — кренящий момент от давления ветра, кН·м.

Точки *C* и *K* соединяются прямой, точка пересечения которой с кривой приведенных плеч определяет угол динамического крена  $\theta_{d3}$  при наклонении после обрыва груза.

Проверка остойчивости может выполняться без учета демпфирования. В этом случае кривая приведенных плеч не строится, а из точки *C* проводится касательная к диаграмме динамической остойчивости. Угол динамического крена  $\theta_{d3}$  определяется точкой пересечения прямой *CK* с диаграммой.

**1.2 Определение опрокидывающего момента при переходе**

**1.2.1** Определение опрокидывающего момента *M<sub>c</sub>* плавучего крана при действии качки и установившегося ветра может быть выполнено как по диаграмме динамической остойчивости, так и по диаграмме статической остойчивости, построенных на некотором участке в области отрицательных углов.

При использовании диаграммы динамической остойчивости положения исходной точки *A* и точки *A<sub>1</sub>* (см. рис. 1.2.1) подбираются таким образом, чтобы касательная *AC* была параллельна касательной *A<sub>1</sub>K* и разность углов крена, соответствующих точкам *A<sub>1</sub>* и *A*, была равна амплитуде качки.

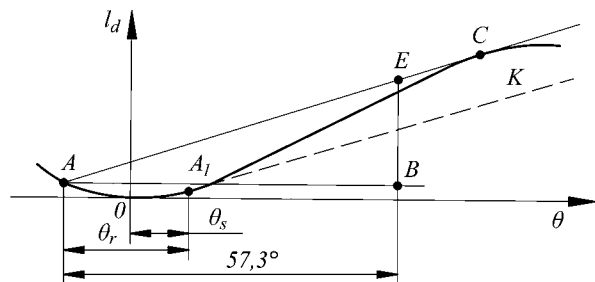


Рис. 1.2.1 Определение опрокидывающего момента плавучего крана в походном состоянии по диаграмме динамической остойчивости

Получающийся при этом угол  $\theta_s$  соответствует углу статического крена от давления предельного ветра, а отрезок  $BE$  равен опрокидывающему моменту, если диаграмма построена в масштабе моментов, и плечу опрокидывающего момента, если диаграмма построена в масштабе плеч.

В последнем случае опрокидывающий момент, кН·м, определяется по формуле

$$M_c = \Delta \overline{BE}. \quad (1.2.1)$$

**1.2.2** При использовании диаграммы статической остойчивости опрокидывающий момент может быть определен из условия равенства работ опрокидывающего и восстанавливающего моментов с учетом энергии качки и угла статического крена от давления предельного ветра (см. рис. 1.2.2). Для этого диаграмма статической остойчивости продолжается в области отрицательных углов на такой участок, чтобы прямая  $MK$ , параллельная оси абсцисс, отсекала заштрихованные площади  $S_1$  и  $S_2$ , равные друг другу, и разность углов, соответствующих точкам  $A_1$  и  $A$ , была равна амплитуде качки.

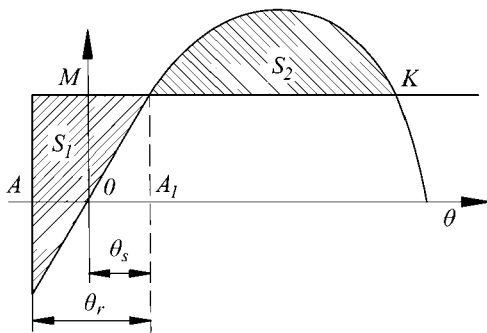


Рис. 1.2.2 Определение опрокидывающего момента плавучего крана в походном состоянии по диаграмме статической остойчивости

Ордината  $OM$  будет опрокидывающим моментом или плечом опрокидывающего момента, если по оси ординат отложены плечи остойчивости.

**1.2.3** Если диаграммы статической и динамической остойчивости обрываются при угле заливания, определение опрокидывающего момента выполняется с учетом статического крена и амплитуд качки, как указано в 1.2.1 и 1.2.2, но запас остойчивости  $S_2$  ограничивается углом заливания  $\theta_z$ .

Опрокидывающий момент  $M'_c$  определяется аналогично моменту  $M_c$ , при условии, что амплитуда качки  $\theta_r$  на рис. 1.2.2 откладывается в область отрицательных абсцисс от начала координат.

### 1.3 Определение опрокидывающего момента в нерабочем состоянии

Опрокидывающий момент определяется по диаграмме статической остойчивости (см. рис. 1.3), построенной для случая загрузки нерабочего состояния с учетом влияния свободных поверхностей, а также начального угла крена  $\theta'_0$ , вызванного разворотом стрелы в плоскость шпангоута у плавучих кранов и крановых судов с поворотными кранами.

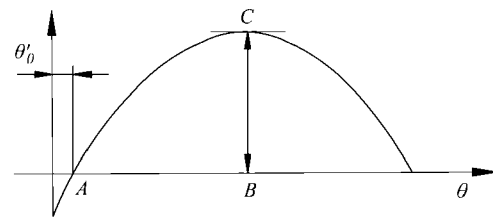


Рис. 1.3 Определение опрокидывающего момента в нерабочем состоянии

Отрезок  $CB$  равен опрокидывающему моменту, если диаграмма построена в масштабе моментов, и равен плечу опрокидывающего момента  $l_{\max}$ , если диаграмма построена в масштабе плеч. В последнем случае опрокидывающий момент, кН·м, вычисляется по формуле

$$M_c = g \Delta l_{\max}, \quad (1.3)$$

где  $\Delta$  — водоизмещение, т.

### 1.4 Определение поправки к диаграмме динамической остойчивости, учитывающей работу демпфирующих сил

Поправка  $\delta l_\lambda$ , м, учитывающая работу демпфирующих сил, определяется по формуле

$$\delta l_\lambda = l_\lambda \sqrt{C_B B d} (\theta_p / 57,3)^2 F_5, \quad (1.4-1)$$

где  $B$  — ширина судна, м;

$d$  — осадка судна по грузовому размеру, м;

$C_B$  — коэффициент общей полноты судна;

$\theta_p$  — размах колебаний, отсчитываемый от угла, равного начальному крену в момент обрыва груза, град;

$l_\lambda$  — множитель, вычисляемый по формуле

$$l_\lambda = F_0 \left( F_1 + \frac{z_g - d}{\sqrt{C_B B d}} F_2 \right) + \frac{z_g - d}{\sqrt{C_B B d}} F_3 + F_4, \quad (1.4-2)$$

где  $z_g$  — возвышение центра тяжести над основной плоскостью, м;

$F_0$  — определяется по рис. 1.4 в зависимости от характеристики  $F$  и отношения  $P$ ;

$F$  — вычисляется по формуле (4.1.6.2.4-3);

$F_1, F_2, F_3, F_4$  — определяются по табл. 1.4-1 в зависимости от отношения  $P$ ;

$F_3$  — множитель, определяемый по табл. 1.4-2 в зависимости от отношения  $(\theta_d + \theta'_{ad}) / \theta_p$ ,

где  $\theta_d$  — угол входа палубы в воду.

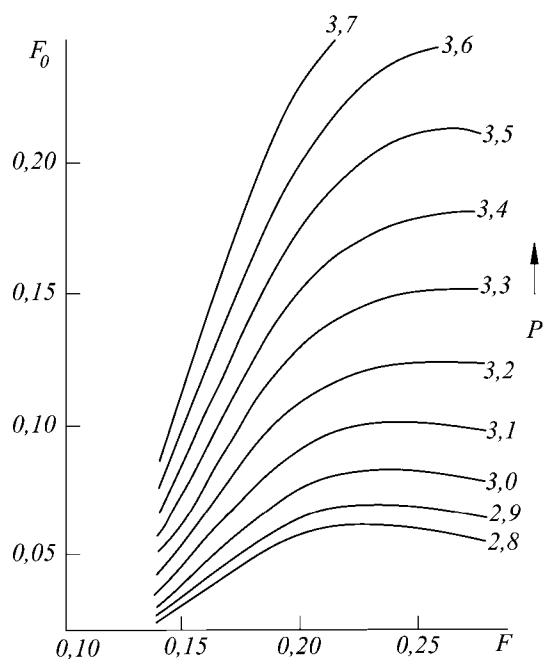


Рис. 1.4

Таблица 1.4-1

Множители  $F_1, F_2, F_3, F_4$ 

$P$	$F_1$	$F_2$	$F_3$	$F_4$
2,8	1,987	-3,435	0,0725	-0,021
2,9	2,087	-3,313	0,0856	-0,028
3,0	2,144	-3,097	0,1007	-0,037
3,1	2,157	-2,823	0,1150	-0,047
3,2	2,138	-2,525	0,1273	-0,057
3,3	2,097	-2,230	0,1357	-0,067
3,4	2,043	-1,955	0,1417	-0,076
3,5	1,982	-1,711	0,1454	-0,084
3,6	1,921	-1,497	0,1474	-0,091
3,7	1,861	-1,312	0,1475	-0,097

Таблица 1.4-2

Множитель  $F_5$ 

$\frac{\theta_d + \theta'_d}{\theta_p}$	$F_5$	$\frac{\theta_d + \theta'_d}{\theta_p}$	$F_5$
1,0	1,0	0,5	1,5
0,9	1,053	0,4	1,626
0,8	1,138	0,3	1,747
0,7	1,253	0,2	1,862
0,6	1,374		



**ТАБЛИЦА  
ОБОЗНАЧЕНИЙ ВЕЛИЧИН, ПРИНЯТЫХ В ЧАСТИ IV «ОСТОЙЧИВОСТЬ»**

Регистр	ИМО	Величина
$\Delta$	$\Delta$	Водоизмещение
$\Delta_{\min}$	—	Водоизмещение, соответствующее случаю минимальной загрузки судна, нормируемому Правилами
$\Delta_{\max}$	—	Водоизмещение в полном грузу
$\Delta_0$	—	Водоизмещение судна порожнем
$\Delta_1$	—	Водоизмещение судна при наихудшем, по величине $h$ и $l_{\max}$ , случае загрузки
$\gamma$	$\rho$	Плотность
$A_v$	$A_v$	Площадь парусности
$A_k$	—	Площадь килей
$A_{vi}$	—	Площадь элемента парусности плавучего крана
$A_{\max}$	—	Площадь под положительной частью диаграммы статической остойчивости до угла максимума
$a_{\text{расч}}$	—	Расчетное ускорение (в долях $g$ )
$B$	$B$	Ширина судна
$b_0$	—	Величина разноса вант
$C_B$	$C_B$	Коэффициент общей полноты судна
$C_b$	$C_b$	Коэффициент общей полноты цистерны
$c_b, b_n, a_n, v_T$	—	Габаритные (по основным плоскостям) длина, ширина, высота и объем цистерны
$c, b$	—	Относительные «динамические» абсцисса и ордината точки подвеса буксирного гака
$D$	$D$	Высота борта
$d$	$d$	Осадка по грузовому размеру
$d_{\min}$	—	Осадка для возможного в эксплуатации случая минимальной загрузки судна
$d_{\text{мд}}$	—	Осадка на миделе
$g$	$g$	Ускорение свободного падения
$h$	$GM$	Исправленная начальная метацентрическая высота (с поправкой на свободные поверхности)
$h_0$	$GM_0$	Начальная метацентрическая высота без поправки на свободные поверхности
$h_3 \%$	—	Расчетная высота волны 3 %-ной обеспеченности
$H$	—	Исправленная продольная метацентрическая высота плавучего дока, плавучего крана, кранового судна (с поправкой на свободные поверхности)
$K$	—	Критерий погоды
$K^*$	—	Критерий ускорения
$K_1$	—	Коэффициент безопасности по рывку буксирного троса для буксиров общего назначения и кантовщиков
$K_2$	—	Коэффициент безопасности по рывку буксирного троса для мореходных буксиров
$\Delta K$	—	Составляющая $K_2$ , учитывающая влияние бортовой качки на результирующий угол крена
$\psi$	—	Угол дифферента плавучего дока
$k$	—	Коэффициент, учитывающий влияние скуловых килей
$k_{\text{Ф}}$	—	Коэффициент, учитывающий особенности качки судов смешанного плавания
$k_i$	—	Аэродинамический коэффициент обтекания крановых конструкций
$L$	$L$	Длина судна
$L_s$	—	Длина деления на отсеки, как определено в части V «Деление на отсеки»
$l_{FB}$	—	Высота надводного борта
$l$	$GZ$	Плечо статической остойчивости с поправкой на свободные поверхности
$l_{\max}$	$GZ_m$	Максимальное плечо статической остойчивости с поправкой на свободные поверхности
$l_d$	$l$	Плечо динамической остойчивости с поправкой на свободные поверхности
$l'_d$	—	То же, без поправки на свободные поверхности
$l_1; l_{d1}$	—	Плечи статической и динамической остойчивости при наличии постоянного кренящего момента от нагрузки, вычисленные с учетом поправки на свободные поверхности
$l_{d1}$	—	То же, без поправки на свободные поверхности
$l_F$	—	Плечо формы относительно центра величины
$l_M$	—	Плечо формы относительно метацентра
$l_P$	—	Плечо формы относительно произвольного полюса
$l_K$	—	Плечо формы относительно основной плоскости
$l_c$	—	Плечо опрокидывающего момента, вычисленное с поправкой на свободные поверхности
$l_{d\text{отр}}$	—	Плечо динамической остойчивости, определяемое как ордината диаграммы динамической остойчивости буксира при угле крена, равном углу заливания или углу опрокидывания, в зависимости от того, какой из них меньше
$l_{d\text{кр}}$	—	Динамическое кренящее плечо, характеризующее действие условного рывка буксирного троса
$l_{d\text{max}}; l_{df}$	—	Ордината диаграммы динамической остойчивости при угле крена, равном углу максимума диаграммы статической остойчивости или углу заливания, смотря по тому, какой из них меньше
$\bar{l}_0$	$k$	Безразмерный коэффициент для определения поправки на свободные поверхности при крене $\theta$
$\theta$	$\varphi$	Угол крена
$\theta_{w1}$	$\varphi_{w1}$	Угол крена судна под воздействием кренящего момента от постоянного ветра с плечом $l_{w1}$
$\theta_f$	$\varphi_f$	Угол заливания
$\theta_v$	$\varphi_v$	Угол заката диаграммы статической остойчивости
$\theta_a$	—	Угол входа палубы в воду
$\theta_b$	—	Угол выхода середины скулы из воды
$\theta_{\max}$	$\varphi_{\max}$	Угол крена, соответствующий максимуму диаграммы статической остойчивости

Окончание табл.

Регистр	ИМО	Величина
$\theta_{опр}$	—	Угол опрокидывания
$\theta_{d_1}$	—	Угол динамического крена буксира от условного рывка буксирного троса
$\theta'_{опр}$	—	Угол опрокидывания буксира, определяемый как абсцисса точки касания диаграммы динамической остойчивости и касательной к ней, проведенной от начала координат
$\theta_{sp}$	—	Статический крен после вывалки грунта
$\theta_{3r}$	$\theta_r$	Наибольшая амплитуда колебаний земснаряда относительно статического наклона сразу после вывалки грунта с одного борта
$\theta_r$	—	Амплитуда качки плавучего крана, кранового судна
$\theta'_r$	—	Амплитуда качки плавучего крана/кранового судна с учетом скуловых килей
$\delta\theta_r$	—	Поправка (функция), учитывающая влияние возвышения центра тяжести плавучего крана над ватерлинией
$\theta_0$	—	Начальный статический крен плавучего крана от груза на гаке и несимметричного расположения груза на палубе
$\theta_s$	—	Угол крена понтоного плавучего крана под воздействием кренящего момента $M_c$ , от постоянного ветра
$\theta_{d_2}$	—	Угол крена плавучего крана от совместного действия начального кренящего момента, статического действия ветра и качки
$\theta'_{d_2}$	—	Расчетный угол крена плавучего крана до обрыва груза, равный сумме углов $\theta_0$ и $\theta_s$ , минус $\theta_s$
$M_c$	$M_c$	Опрокидывающий момент
$M_v$	$M_v$	Кренящий момент от давления ветра
$M_R$	$M_h$	Кренящий момент от циркуляции
$M_\psi$	—	Дифференцирующий момент от массы кранов с максимальным грузом при самом неблагоприятном случае их расположения на плавучем доке
$AM_\theta$	$M_h$	Кренящий момент от перетекания жидкости при крене $\theta$
$Am_h$	—	Поправка к коэффициенту остойчивости, учитывающая влияние жидких грузов
$N_e$	—	Мощность на валу
$n_i$	—	Коэффициент зоны, учитывающий изменение скоростного напора ветра в зависимости от высоты расположения центра тяжести площади зоны парусности плавучего крана
$P$	$P$	Масса грунта в трюме
$p_v$	$p_v$	Расчетное давление ветра
$q$	—	Расчетный скоростной напор ветра
$v_0$	—	Скорость прямолинейного движения судна
$x_H$	—	Продольное расстояние между точкой подвеса буксирного гака и центра тяжести судна, измеренное по горизонтали
$X, X_1, X_2, X_{1,2}, X_3, X_4, X_5$	—	Множители для определения амплитуды качки
$y$	—	Ордината центра тяжести груза от диаметральной плоскости
$y_g$	—	Бортовое смещение центра тяжести судна от диаметральной плоскости
$Y$	—	Множитель (функция) для определения амплитуды качки
$z$	—	Плечо парусности над действующей ватерлинией
$z_v$	—	Плечо парусности, равное расстоянию от центра парусности до середины осадки судна
$z_g$	$KG$	Возвышение центра тяжести над основной плоскостью
$z_H$	—	Возвышение точки подвеса буксирного гака над основной плоскостью
$z_0$	—	Возвышение точки крепления вант
$z_i$	—	Возвышение над действующей ватерлинией плавучего крана центров тяжести площадей $A_{vi}$ , входящих в зону
$z_w$	—	Плечо парусности плавучего крана при воздействии постоянного ветра
$z'_w$	—	Плечо парусности плавучего крана при воздействии шквала
$C_{CL}$	—	Коэффициент полноты погруженной части диаметральной плоскости плавучего крана, кранового судна
$C_{WL}$	—	Коэффициент полноты ватерлинии плавучего крана, кранового судна
$\theta''_r$	—	Амплитуда качки плавучего крана при переходе/перегоне с учетом выхода середины скулы на мидель-шпангоуте из воды или входа палубы в воду
$\theta'_s$	—	Угол крена кранового судна с обводами корпуса, близкими к судовым, под воздействием кренящего момента $M_v$ , от шквала
$X_c$	$X_B$	Абсцисса центра величины судна
$X_g$	$X_G$	Абсцисса центра тяжести судна



**ЛИСТ УЧЕТА ЦИРКУЛЯРНЫХ ПИСЕМ, ИЗМЕНЯЮЩИХ / ДОПОЛНЯЮЩИХ  
НОРМАТИВНЫЙ ДОКУМЕНТ**

(номер и название нормативного документа)

№ п/п	Номер циркулярного письма, дата утверждения	Перечень измененных и дополненных пунктов



# РОССИЙСКИЙ МОРСКОЙ РЕГИСТР СУДОХОДСТВА

ЦИРКУЛЯРНОЕ ПИСЬМО

№ 314-26-1044

от 02.10.2017

Касательно:

внесения изменений в Правила классификации и постройки морских судов, 2017, НД № 2-020101-095 в отношении ветровых нагрузок для судов ограниченного и смешанного (река-море) районов плавания

Объект наблюдения:

суда в постройке и эксплуатации

Ввод в действие с момента опубликования

Срок действия: до -

Срок действия продлен до -

Отменяет / изменяет / дополняет циркулярное письмо № - от -

Количество страниц: 1

Приложения: текст изменений к Правилам классификации и постройки морских судов, 2017, НД № 2-020101-095

Генеральный директор

К.Г. Пальников

Вносит изменения в Правила классификации и постройки морских судов, 2017, НД № 2-020101-095

Настоящим информируем о внесении в часть IV «Остойчивость» Правил классификации и постройки морских судов, 2017, НД № 2-020101-095 изменений в критерий погоды относительно ветровых нагрузок для судов ограниченного и смешанного (река-море) районов плавания.

Необходимо выполнить следующее:

- 1) Содержание настоящего циркулярного письма довести до сведения инспекторского состава РС и всех заинтересованных организаций и лиц в регионе деятельности подразделений РС.
- 2) Руководствоваться положениями настоящего циркулярного письма в практической деятельности.

Исполнитель: Самойлов В. Р.

Отдел 314

Тел.: 312-85-72

Система «Тезис»: 17-256298 от 22.09.2017

**ПРАВИЛА КЛАССИФИКАЦИИ И ПОСТРОЙКИ МОРСКИХ СУДОВ, 2017,**  
**НД № 2-020101-095**

**ЧАСТЬ IV. ОСТОЙЧИВОСТЬ**

**2.1 КРИТЕРИЙ ПОГОДЫ**

Формула 2.1.4.1-2 заменяется следующей: « $l_{w2} = (1 + m)l_{w1}$ ».

Пункт 2.1.4.1 дополняется следующим текстом после формулы 2.1.4.1-2:  
«где  $m$  – добавка от порывистости ветра.»

Таблица 2.1.4.1 заменяется следующей:

«Таблица 2.1.4.1

Район плавания судна	Предлагаемое давление ветра $p_v$ , Па	Значения $m$
Неограниченный	504	0,5
Ограниченный <b>R1</b>	353	0,5
Ограниченный <b>R2</b>	252	0,52
Ограниченный <b>R2-RSN</b>	252	0,52
Ограниченный <b>R2-RSN(4,5)</b>	166	0,54
Ограниченный <b>R3-RSN</b>	119	0,55
Ограниченный <b>R3</b>	22,4	0,56»

**Российский морской регистр судоходства**

**Правила классификации и постройки морских судов  
Часть IV  
Остойчивость**

Ответственный за выпуск *А. В. Зухарь*  
Главный редактор *М. Р. Маркушина*  
Редактор *С. В. Шуличенко*  
Компьютерная верстка *С. С. Лазарева*

Подписано в печать 03.10.17. Формат 60 × 84/8. Гарнитура Тайме.  
Тираж 150. Заказ № 2017-15

ФАУ «Российский морской регистр судоходства»  
191186, Санкт-Петербург, Дворцовая набережная, 8  
[www.rs-class.org/ru/](http://www.rs-class.org/ru/)