

# РУКОВОДСТВО

## ПО ПРИМЕНЕНИЮ ПОЛОЖЕНИЙ ГЛАВЫ IV МЕЖДУНАРОДНОЙ КОНВЕНЦИИ ПО ОХРАНЕ ЧЕЛОВЕЧЕСКОЙ ЖИЗНИ НА МОРЕ (СОЛАС-74)

НД № 2-030101-052



Санкт-Петербург

## **РУКОВОДСТВО ПО ПРИМЕНЕНИЮ ПОЛОЖЕНИЙ ГЛАВЫ IV СОЛАС-74**

---

Настоящая версия Руководства по применению положений главы IV Международной конвенции по охране человеческой жизни на море (СОЛАС-74) Российского морского регистра судоходства (РС, Регистр) утверждена в соответствии с действующим положением и вступает в силу 1 января 2025 года.

Настоящая версия составлена на основании версии от 1 января 2024 года и Бюллетеня изменений № 24-212643 с учетом изменений и дополнений, подготовленных непосредственно к моменту опубликования (см. Перечень изменений).

**ПЕРЕЧЕНЬ ИЗМЕНЕНИЙ<sup>1</sup>**

Для данной версии нет изменений для включения в Перечень.

---

<sup>1</sup> За исключением изменений и дополнений, вводимых Бюллетенями, а также опечаток.

## 1 ОБЩИЕ ПОЛОЖЕНИЯ

Настоящее руководство подготовлено на основании положений циркуляра ИМО COMSAR.1/Circ.32/Rev.2 «Harmonization of GMDSS Requirements for Radio Installations on Board SOLAS Ships» от 3 июля 2023 г. с учетом поправок к главе IV СОЛАС-74 и принятых последующих резолюций, включая MSC.517(105) от 28 апреля 2022 г.

Циркуляр ИМО COMSAR.1/Circ.32/Rev.2 был разработан с целью предоставления Администрациям, судовладельцам и изготовителям радиооборудования однозначного толкования требований к радиоустановкам, содержащихся в главе IV СОЛАС-74 и принятых резолюциях ИМО.

Также в Руководстве приводятся ссылки на резолюции и циркуляры ИМО, Международную конвенцию о подготовке и дипломировании моряков и несении вахты<sup>1</sup> и Регламент радиосвязи Международного союза электросвязи.

Основные элементы данного документа представляют собой Руководство по установке оборудования ГМССБ на борту судов.

В Руководстве используются термины, определения и сокращения, принятые в тексте СОЛАС-74, изданий ИМО, Регламенте радиосвязи, а также в [Приложении 4](#).

---

<sup>1</sup> В дальнейшем — Конвенция ПДНВ.

## 1.1 ОБЛАСТЬ ПРИМЕНЕНИЯ

**1.1.1** Радиооборудование, устанавливаемое на судах, подпадающих под требования СОЛАС-74 (далее — конвенционных судах), должно отвечать соответствующим требованиям ИМО, Рекомендациям МСЭ, а также должно быть одобрено Администрацией флага судна типа.

**1.1.2** Настоящее Руководство применяется при установке радиооборудования ГМССБ на борту конвенционных судов.

**1.1.3** Положения Руководства также применимы к радиооборудованию высокоскоростных судов (см. главу 14 Кодекса ВСС).

**1.1.4** Положения Руководства также применимы к радиооборудованию плавучих буровых установок (см. главу 11 Кодекса ПБУ).

**1.1.5** Грузовые суда валовой вместимостью менее 300 и рыболовные суда, как правило, не подпадают под требования СОЛАС-74, однако, если на таких судах устанавливается радиооборудование ГМССБ на добровольной основе или в соответствии с национальными требованиями, представленные в Руководстве положения следует соблюдать, насколько это практически возможно.

**1.1.6** Настоящее Руководство в значительной степени отражает требования соответствующих норм и правил ([см. 1.2](#)). Однако могут быть приняты и другие практические решения по установке, отличные от тех, которые вытекают из настоящего Руководства, при условии соблюдения международных требований, изложенных в СОЛАС-74 и т.д., и признания установки эквивалентной.

**1.1.7** Если Морской Администрацией (МА) флага судна даны дополнительные указания по применению положений главы IV СОЛАС-74, то в случае расхождения с положениями настоящего Руководства должны применяться указания МА флага судна.

Примечание. Признанные предприятия, осуществляющие установку радиооборудования на судне, ответственны за надлежащее ознакомление радиооператоров по использованию этого оборудования до его ввода в эксплуатацию.

## **1.2 НОРМАТИВНЫЕ ДОКУМЕНТЫ**

**1.2.1** Настоящее Руководство подготовлено в соответствии со следующими конвенциями, правилами, инструкциями и руководствами:

- .1** СОЛАС-74;
- .2** резолюции ИМО (эксплуатационные требования) и циркуляры ИМО;
- .3** Регламент радиосвязи (PP) Международного союза электросвязи (МСЭ);
- .4** Международный стандарт ISO 8468:2007, приложение А;
- .5** Конвенция ПДНВ с поправками.

### 1.3 ПРОЕКТНАЯ ДОКУМЕНТАЦИЯ

#### 1.3.1 Общие положения.

**1.3.1.1** Проектная документация по радиооборудованию должна быть подготовлена задолго до начала работ по новому строительству или реконструкции судов, или морских сооружений. Недостаточность или отсутствие чертежей может привести к несоответствиям при освидетельствовании радиооборудования, а в дальнейшем — к дорогостоящим затратам на ремонт (резолюция А. 1186(33)).

**1.3.1.2** До начала постройки или переоборудования судна на рассмотрение Регистру должна быть представлена следующая техническая документация:

- .1 чертеж расположения антенных устройств (в трех проекциях);
- .2 чертеж расположения всех блоков радиооборудования (не менее чем в двух проекциях);
- .3 схема электрических соединений всех блоков радиооборудования;
- .4 перечень всего радиооборудования, устанавливаемого на мостике, с указанием наименования, типа и изготовителя оборудования;
- .5 расчет емкости резервного источника питания.

**1.3.1.3** Для вновь строящихся судов чертежи расположения антенных устройств и радиооборудования должны быть, по крайней мере, в масштабе 1:50.

**1.3.1.4** Одобренные и откорректированные вышеперечисленные документы должны быть доступны на борту судна для представления во время освидетельствования радиооборудования судна.

#### 1.3.2 Чертеж расположения антенных устройств.

На чертежах, выполненных в трех проекциях, должно быть указано следующее:

- .1 все передающие антенны, включая расположение антенно-согласующих устройств;
- .2 все приемные антенны, включая антенны электронной системы определения местоположения (ЭСОМ);
- .3 антенны РЛС (с указанием радиуса вращения антенны и диаграммы направленности в вертикальной плоскости);
- .4 антенны спутниковой связи;
- .5 расположение свободновсплывающих АРБ.

#### 1.3.3 Изменения в расположении антенны.

При внесении изменений в расположение антенн необходимо внесение изменений в соответствующие чертежи.

#### 1.3.4 Чертежи расположения радиооборудования (на мостике и в радиорубке).

На чертежах, выполненных как минимум в двух проекциях, должны быть указаны (если применимо):

- .1 пульты управления (встроенные и выносные) для передачи оповещений о бедствии;
- .2 радиоустановки ОВЧ, включая все пульты управления;
- .3 радиоустановки СЧ или СЧ/ВЧ, включая все пульты управления, принтеры и т.д.;
- .4 оборудование спутниковой связи, включая терминалы, принтеры и т.д.;
- .5 приемники для несения вахты на каналах ОВЧ 16, 70, СЧ 2187,5 кГц и ВЧ каналах бедствия в диапазонах 4, 6, 8, 12 и 16 МГц;
- .6 оборудование, обеспечивающее прием информации по безопасности на море (ИБМ) и информации, относящейся к поиску и спасанию (ПС), которая передается признанными ИМО службами (приемники ИБМ/ПС);
- .7 РЛС ответчики (radar SARTs), передатчики АИС (AIS-SARTs) и АРБ (EPIRBs) (если они расположены на ходовом мостике или вблизи него);
- .8 носимые радиостанции ОВЧ двусторонней телефонной связи и зарядные устройства к ним;
- .9 аварийное освещение, питающееся от резервного источника энергии для освещения радиооборудования ГМССБ;
- .10 зарядное устройство (для резервного источника энергии); и

.11 блок предохранителей или автоматических выключателей (щит радиооборудования).

**1.3.5 Схемы электрических соединений.**

На чертежах должно быть указано следующее:

- .1 подключения антенн;
- .2 подключения радиооборудования к судовой телефонной станции, факсимильному аппарату и т.д.;
- .3 схемы питания от основного, аварийного и резервного источников электроэнергии (аккумуляторы ГМССБ);
- .4 подключение радиооборудования (включая аварийное освещение) к каждому блоку питания/источнику электроэнергии;
- .5 устройства защиты и отключения для всего радиооборудования;
- .6 источник бесперебойного питания (ИБП) со всеми соединениями, автоматическими выключателями и предохранителями, если он установлен в качестве питания для обязательного радиооборудования (блок-схема, показывающая принцип работы ИБП, с указанием автоматических выключателей, предохранителей и соединений для переключения на альтернативные источники питания, обходные переключатели и т.д.);
- .7 интерфейсные соединения передачи данных между радиооборудованием ГМССБ, радиосвязи и навигационным оборудованием;
- .8 зарядные устройства для резервного источника энергии;
- .9 подключения к гирокомпасу (если применимо);
- .10 тип кабелей, используемых в установке;
- .11 подключения к РДР (если применимо).

Одобренные и откорректированные вышеперечисленные документы должны быть доступны на борту судна для представления во время освидетельствования радиооборудования судна.



## 1.4 ИНСТРУКЦИИ И ПУБЛИКАЦИИ

**1.4.1** На судне должны быть следующие руководства по эксплуатации и публикации:

.1 инструкции по эксплуатации на английском языке (user's manual) для всего радиооборудования и зарядных устройств, которые должны быть предоставлены изготовителями оборудования. Судовладельцы, операторы и менеджеры могут, если сочтут необходимым, также предоставить версии этих руководств на рабочем языке экипажа судна;

.2 спецификации и расчет емкости установленных аккумуляторов; и

.3 публикации МСЭ в соответствии с требованиями Регламента радиосвязи.

Комментарий:

*См. Регламент радиосвязи, том 2, Приложение 16:*

1) список судовых станций и присвоений опознавателей морской подвижной службы в печатной или в электронной форме;

2) список береговых станций и станций специальных служб в печатной или в электронной форме;

3) руководство для использования в морской подвижной и морской подвижной спутниковой службах в печатной или в электронной форме.

*Примечание.* Администрация может освободить судно от необходимости иметь документы, названные в пунктах 2 и 3 комментария, при определенных обстоятельствах (например, когда на судне имеется эквивалентная информация по району плавания судна).

## 1.5 ИНСТРУМЕНТЫ И ЗАПАСНЫЕ ЧАСТИ

**1.5.1** В качестве минимального требования судно должно иметь на борту следующие инструменты и запасные части, доступные для использования:

.1 запасные предохранители для всего радиооборудования, цепей питания аккумуляторов и главные предохранители, если используются плавкие предохранители;

.2 запасные лампы аварийного освещения;

.3 инструменты, необходимые для простого обслуживания оборудования (нож, отвертки, ключи, пассатижи и т.п.);

.4 измеритель удельной плотности электролита, если на судне установлены обслуживаемые аккумуляторы; и

.5 мультиметр.

**1.5.2** Если на судне используется метод «технического обслуживания и ремонта в море», оно должно быть оснащено соответствующим испытательным оборудованием и запасными частями, которые позволяют проводить техническое обслуживание и ремонт всего обязательного радиооборудования во время нахождения судна в море.

## 1.6 ТРЕБОВАНИЯ К ТЕХНИЧЕСКОМУ ОБСЛУЖИВАНИЮ И РЕМОНТУ

Суда, оснащенные радиооборудованием ГМССБ, должны отвечать требованиям в отношении методов технического обслуживания радиооборудования. Независимо от методов, используемых для обеспечения функциональных требований, указанных в правиле IV/4.1.1 СОЛАС-74, и как указано в правиле IV/15.8, судно не должно выходить из любого порта до тех пор, пока оно не будет способно выполнять все функции радиосвязи по бедствию, срочности и безопасности, как указано в правиле IV/4.1.1.

Суда в морских районах А1 и А2 должны использовать по крайней мере один из трех методов технического обслуживания, в то время как суда в районах А3 и А4 должны использовать по крайней мере сочетание двух методов.

(СОЛАС-74, правила IV/4 и IV/15)

### 1.6.1 Береговое техническое обслуживание.

Если работоспособность оборудования обеспечивается путем использования комбинации методов, включающей береговое техническое обслуживание, то должна быть предусмотрена приемлемая для Морской Администрации (МА) надлежащая поддержка судна для технического обслуживания и ремонта его радиооборудования. Например, подходящими могут быть следующие варианты, среди прочих:

.1 соглашение с компанией, известной тем, что она охватывает зону эксплуатации судна, на основе предоставления технического обслуживания и ремонта оборудования путем вызова специалиста на судно;

Примечание. Выдача Морской Администрацией соответствующего свидетельства, предусмотренного СОЛАС-74, является достаточным доказательством того, что МА удовлетворена тем, что судовладелец принял надлежащие меры по береговому техническому обслуживанию.

.2 обеспечение соответствующими средствами технического обслуживания и ремонта в месте базирования судов, осуществляющих регулярные рейсы.

### 1.6.2 Квалифицированное техническое обслуживание и ремонт в море.

1.6.2.1 Если работоспособность оборудования обеспечивается с помощью комбинации методов, включающей возможность квалифицированного технического обслуживания и ремонта в море, то на борту судна должны находиться соответствующая дополнительная техническая документация, инструменты, испытательное оборудование и запасные части, чтобы специалист мог проводить испытания, локализовать и устранять неисправности в радиооборудовании. Объем этой дополнительной технической документации, инструментов, измерительного оборудования и запасных частей, перевозимых на борту, должен соответствовать установленному оборудованию и должен быть одобрен Администрацией. Указание о таком одобрении должно быть внесено в перечни оборудования (форма Р, R или С).

1.6.2.2 Лицо, назначенное для выполнения функций по ремонту и техническому обслуживанию в море, должно либо иметь соответствующий сертификат, указанный в Регламенте радиосвязи МСЭ, как это требуется, либо обладать соответствующей квалификацией по ремонту и техническому обслуживанию оборудования радиосвязи, которая может быть одобрена Администрацией, с учетом рекомендаций<sup>1</sup> ИМО по подготовке такого персонала.

<sup>1</sup> См. резолюцию А.703(17) о подготовке радиоперсонала по Глобальной морской системе связи при бедствии и для обеспечения безопасности (ГМССБ).

### **1.6.3 Дублирование оборудования.**

**1.6.3.1** Если работоспособность оборудования обеспечивается путем дублирования оборудования, то в дополнение к радиоустановкам, требуемым правилами IV/7, IV/8 и IV/9, в зависимости морских районов плавания, должно быть установлено оборудование, соответствующее требованиям правила IV/14, на борту судов, совершающих рейсы в:

.1 морском районе A1 — радиотелефонная станция ОВЧ с ЦИВ, соответствующая требованиям правила IV/7.1.1; и

.2 морском районе A2 — радиотелефонная станция ОВЧ с ЦИВ, соответствующая требованиям правила IV/7.1.1 и радиотелефонная станция СЧ с ЦИВ, соответствующая требованиям правила IV/9.1.1.

Дублирование оборудования, указанное выше, считается выполненным, если установленное в соответствии с требованиями других морских районов оборудование имеет такой же функционал и зону действия равной или большей зоны действия дублируемого оборудования.

**1.6.3.2** Если работоспособность оборудования обеспечивается путем комбинации методов, включающей дублирование оборудования, то в дополнение к радиоустановкам, требуемым правилами IV/7, IV/10 и IV/11, в зависимости морских районов плавания, должно быть установлено оборудование, соответствующее требованиям правила IV/14, на борту судов, совершающих рейсы в:

.1 морском районе A3 — радиотелефонная станция ОВЧ с ЦИВ, соответствующая требованиям правила IV/7.1.1, и либо радиоустановка СЧ/ВЧ, соответствующая требованиям правила IV/11.1.1 и способная полностью выполнять вахтенные требования правила IV/12.1.3, либо судовая земная станция признанной подвижной спутниковой службы (СЗС ППСС), соответствующая требованиям правила IV/10.1.1. Радиотелефонная станция СЧ/ВЧ с ЦИВ или СЗС ППСС, установленная для дублирования, должна также соответствовать требованиям правил IV/10.2; и

.2 морском районе A4 — радиотелефонная станция ОВЧ с ЦИВ, соответствующая требованиям правила IV/7.1.1, и радиоустановка СЧ/ВЧ, соответствующая требованиям правила IV/11.1.1 и способная полностью выполнять вахтенные требования правила IV/12.1.3.

Установленная на судне СЗС ППСС с меньшим покрытием определяет зону действия морского района A3 в качестве основной системы.

Радиоустановка СЧ/ВЧ или СЗС ППСС, установленные для дублирования, также должны соответствовать правилу IV/10.2.

**1.6.3.3** Дублирующие радиоустановки должны быть установлены и подключены каждая к отдельной антенне и готовы к немедленной эксплуатации.

**1.6.3.4** Должна быть обеспечена возможность подключения дублирующего оборудования к резервному источнику или источникам энергии, требуемым правилом IV/13.2, в дополнение к основному оборудованию. Мощность резервного источника или источников энергии должна быть достаточной для работы радиоустановок (т.е. основного или дублирующего оборудования) с наибольшим энергопотреблением в течение соответствующего периода, указанного в правилах IV/13.2.1 и IV/13.2.2. Однако устройство резервного источника или источников энергии должно быть таким, чтобы единичная неисправность в этом устройстве не могла повлиять на работу основного и дублирующего оборудования одновременно.

## 1.7 ЛИЦЕНЗИЯ СУДОВОЙ РАДИОСТАНЦИИ

**1.7.1** На судно должна быть получена лицензия судовой радиостанции в соответствии с Регламентом радиосвязи.

**1.7.2** Лицензиат (обычно судовладелец) несет ответственность за подачу заявки на получение лицензии радиостанции в надлежащее время до начала освидетельствования Регистром.

*(Регламент радиосвязи, статья 18)*

**П р и м е ч а н и е .** Идентификационный номер морской подвижной службы (MMSI), указанный в лицензии, должен быть закодирован в оборудовании ЦИВ и, при необходимости, также в АРБ. Если национальный орган принимает серийный номер или позывной для идентификации АРБ, корректный серийный номер или позывной должен быть закодирован в АРБ.

Все эти идентификаторы должны быть откорректированы, когда судно переводится под другой флаг (см. также [1.9](#)).

## **1.8 РЕГИСТРАЦИЯ И АКТИВАЦИЯ СПУТНИКОВОГО ОБОРУДОВАНИЯ**

Судовладелец отвечает за регистрацию и активацию СЗС спутниковой связи.

### **1.9 НЕОБХОДИМЫЕ МЕРОПРИЯТИЯ ПРИ ПЕРЕВОДЕ СУДНА ПОД ДРУГОЙ ФЛАГ**

Когда суда переходят с флага регистрации одной администрации на флаг другой администрации, лицензиат/судовладелец должен немедленно информировать соответствующие лицензирующие органы о статусе лицензии судовой радиостанции и обновить идентификаторы, запрограммированные в радиооборудовании, а также обеспечить соответствующее обновление международных баз данных, таких как ITU MARS и COSPAS-SARSAT IBRD.

## **1.10 ОСВИДЕТЕЛЬСТВОВАНИЕ РАДИОУСТАНОВОК С ЦЕЛЬЮ ВЫДАЧИ, ПОДТВЕРЖДЕНИЯ, ПРОДЛЕНИЯ И ВОЗОБНОВЛЕНИЯ СООТВЕТСТВУЮЩЕГО СВИДЕТЕЛЬСТВА О БЕЗОПАСНОСТИ СУДНА**

**1.10.1** Освидетельствование радиоустановок должно проводиться в соответствии с положениями, изложенными в резолюции ИМО А. 1186(33) «Руководство по освидетельствованиям в соответствии с гармонизированной системой освидетельствования и оформления свидетельств (ГСОО) 2023 года» и части В главы I СОЛАС-74. Следует обратить внимание на нижеследующее:

.1 Освидетельствование радиоустановок, включая те, которые используются в спасательных устройствах, всегда должно проводиться квалифицированным специалистом, обладающим необходимыми знаниями требований СОЛАС-74, Регламента радиосвязи МСЭ и соответствующих резолюций ИМО, касающихся ТЭТ оборудования радиосвязи. Освидетельствование радиооборудования должно проводиться с использованием подходящего испытательного оборудования, способного выполнять все соответствующие измерения, предусмотренные настоящим руководством.

.2 Очень важно, чтобы персонал, ответственный за радиосвязь (имеющий сертификат GOC или ROC) был надлежащим образом проинструктирован и обучен тому, как использовать радиооборудование ГМССБ.

.3 Конвенция ПДНВ требует, чтобы радиооператор, выполняющий вахтенные обязанности:

обеспечивал несение радиовахты на частотах, указанных в Регламенте радиосвязи и СОЛАС-74; и

во время несения вахты регулярно проверял работу радиооборудования и его источников энергии и докладывал капитану о любой неисправности этого оборудования.

.4 Лицензия радиостанции и сертификаты радиооператора/операторов подлежат проверке при освидетельствовании радиооборудования.



## 2 ФУНКЦИОНАЛЬНЫЕ ТРЕБОВАНИЯ

### 2.1 ОБЩИЕ ТРЕБОВАНИЯ

**2.1.1** Функциональные требования ГМССБ подробно описаны в правиле 4.1.1 главы IV СОЛАС-74.

Выполнение всех изложенных требований имеет большое значение для безопасности. Наиболее важным требованием является то, что «каждое судно, находясь в море, должно быть способно передать оповещение о бедствии в направлении судно-берег по крайней мере двумя отдельными и независимыми средствами, каждое из которых использует разные службы радиосвязи».

Должна иметься возможность инициировать передачу оповещений о бедствии с места управления судном (ходового мостика).

**2.1.2** При определенных условиях для выполнения этого требования может использоваться АРБ, если он установлен рядом с ходовым мостиком или может быть активирован дистанционно с ходового мостика.

**2.1.3** В дополнение к вышеуказанным требованиям должна иметься возможность инициировать передачу сигналов о бедствии с ходового мостика с помощью ЦИВ на ОВЧ, а также на СЧ или ВЧ, при условии, что оборудование СЧ или ВЧ является обязательным судовым оборудованием в соответствии с морскими районами ГМССБ.

*(СОЛАС-74, правила IV/8 и 9)*

**2.1.4** Все суда должны вести непрерывное наблюдение на канале 70 ОВЧ с использованием приемника ЦИВ.

**2.1.5** Суда, на которых требуется радиоустановка СЧ, должны дополнительно вести непрерывное наблюдение на СЧ ЦИВ 2187,5 кГц и на ВЧ ЦИВ каналах бедствия и безопасности, если требуется наличие радиоустановки ВЧ.

**2.1.6** Находясь в море, все суда должны нести непрерывную вахту на 16 канале ОВЧ.

**2.1.7** Вахта также должна вестись с помощью приемников, обеспечивающих прием информации по безопасности на море (ИБМ) и относящейся к поиску и спасанию (ПС). Вахта должна вестись с места управления судном.

*(СОЛАС-74, правила IV/7, 9, 10, 11 и 12)*

**Примечание.** Использование оборудования ГМССБ для передачи и приема сообщений общего назначения является требованием, указанным в правиле 4.1.2 главы IV СОЛАС-74. Регулярное использование оборудования ГМССБ способствует развитию компетентности оператора и обеспечивает доступность оборудования. Если суда используют другие системы радиосвязи для основной части своих деловых сообщений, они должны принять программу регулярной отправки отдельных сообщений или тестовых сообщений через оборудование ГМССБ для обеспечения компетентности оператора и доступности оборудования, а также для снижения частоты ложных тревог. Эта политика распространяется на все оборудование ГМССБ, включая ЦИВ на ОВЧ, СЧ и ВЧ, на СЗС, а также на дублирующие средства ОВЧ и дальней радиосвязи.

## **2.2 МОРСКИЕ РАЙОНЫ (ОПРЕДЕЛЕНИЯ)**

**2.2.1** Морской район А1 означает район в пределах зоны действия в режиме радиотелефонии по крайней мере одной береговой радиостанции ОБЧ, обеспечивающей постоянную возможность оповещения о бедствии с использованием ЦИВ, как может быть определено Морской Администрацией (МА) береговой радиостанции.

**2.2.2** Морской район А2 означает район, за исключением морского района А1, в пределах зоны действия в режиме радиотелефонии по крайней мере одной береговой радиостанции СЧ, обеспечивающей постоянную возможность оповещения о бедствии с использованием ЦИВ, как может быть определено Морской Администрацией (МА) береговой радиостанции.

**2.2.3** Морской район А3 означает район, за исключением морских районов А1 и А2, в пределах зоны действия признанной подвижной спутниковой службы с СЗС этой службы на борту судна, обеспечивающих постоянную возможность оповещения о бедствии.

**2.2.4** Морской район А4 означает район, находящийся за пределами морских районов А1, А2 и А3.

## 2.3 ТРЕБОВАНИЯ К СОСТАВУ РАДИООБОРУДОВАНИЯ (ВКЛЮЧАЯ ДУБЛИРУЮЩЕЕ ОБОРУДОВАНИЕ) ДЛЯ СУДОВ, ПОДПАДАЮЩИХ ПОД ТРЕБОВАНИЯ СОЛАС-74

Требования к составу оборудования ГМССБ для всех судов, подпадающих под требования главы IV СОЛАС-74.

(СОЛАС-74, глава IV)

Таблица 2.3

№	Оборудование	Код номенклатуры РС	A1	A2	A3	A4
1	Радиоустановка ОВЧ	04120000МК	×	×	×	×
2	Радиоустановка СЧ <sup>6</sup>	04130000МК		×	×	
3	СЗС ППСС	04150300МК 04150000МК			×	
4	Радиоустановка СЧ/ВЧ <sup>6</sup>	04140000МК				×
5	Дублирующая радиоустановка ОВЧ <sup>8</sup>	04120000МК	× <sup>7</sup>	× <sup>7</sup>	×	×
6	Дублирующая радиоустановка СЧ <sup>6, 8</sup>	04130000МК		× <sup>7</sup>		
7	Дублирующая СЗС ППСС	04150300МК 04150000МК			× <sup>4, 5</sup>	
8	Дублирующая радиоустановка СЧ/ВЧ <sup>6</sup>	04140000МК			× <sup>4</sup>	×
9	Приемник(и) ИБМ/ПС <sup>3</sup>	04180000МК 04190000МК 04140010МК	×	×	×	×
10	Свободносплывающий АРБ	04160000МК	×	×	×	×
11	РЛС ответчик или передатчик АИС	04220000МК 04220100МК	× <sup>1</sup>	× <sup>1</sup>	× <sup>1</sup>	× <sup>1</sup>
12	Носимые радиостанции ОВЧ ГМССБ	04230000МК	× <sup>2</sup>	× <sup>2</sup>	× <sup>2</sup>	× <sup>2</sup>
13	Автоматическое обновление местоположения судна во всем соответствующем оборудовании ГМССБ		×	×	×	×
<b>Дополнительные требования для пассажирских судов</b>						
14	Панель подачи оповещения о бедствии		×	×	×	×
15	Панель сигнализации о приеме оповещения о бедствии		×	×	×	×
16	Радиостанция ОВЧ авиационных частот 121,5 и 123,1 МГц	04021200МК	×	×	×	×
<p><sup>1</sup> Грузовые суда валовой вместимостью от 300 до 500: 1 комплект. Грузовые суда валовой вместимостью 500 и более и пассажирские: 2 комплекта.</p> <p><sup>2</sup> Грузовые суда валовой вместимостью от 300 до 500: 2 комплекта. Грузовые суда валовой вместимостью 500 и более и пассажирские: 3 комплекта.</p> <p><sup>3</sup> Приемник РГВ может быть встроен в СЗС ППСС или быть отдельным оборудованием.</p> <p><sup>4</sup> Суда в морских районах А3 могут выбирать между дублированием с помощью радиоустановки СЧ/ВЧ или СЗС ППСС с зоной покрытия, равной или большей, чем у основной СЗС ППСС (см. п. 1.6.3).</p> <p><sup>5</sup> См. п. 1.6.3.2.</p> <p><sup>6</sup> Радиоустановка СЧ/ВЧ может заменить радиоустановку СЧ.</p> <p><sup>7</sup> См. п. 1.6.3.1.</p> <p><sup>8</sup> Приемник наблюдения за ЦИВ не требуется.</p>						

## 3 ТРЕБОВАНИЯ К ОСНОВНОМУ ОБОРУДОВАНИЮ

### 3.1 ОБЩИЕ ТРЕБОВАНИЯ

**3.1.1** Каждая радиоустановка должна:

.1 быть расположена таким образом, чтобы никакие вредные помехи механического, электрического или иного происхождения не влияли на ее надлежащее использование;

.2 быть расположена таким образом, чтобы обеспечивалась электромагнитная совместимость (ЭМС) и исключались вредные помехи для другого оборудования и систем;

.3 быть расположена таким образом, чтобы обеспечить максимально возможную степень безопасности и эксплуатационной готовности, с предупреждающим уведомлением, при необходимости;

.4 быть защищена от вредного воздействия воды, перепадов температур и других неблагоприятных условий окружающей среды;

.5 быть обеспечена надежным и постоянным электрическим освещением, независимым от основного и аварийного источников электрической энергии, предназначенным для достаточного освещения органов управления радиоустановки; и

.6 быть размещена с учетом ее безопасного расстояния до магнитного компаса.

*(СОЛАС-74, правило IV/6.2)*

**Примечание.** Вспомогательное оборудование, может быть подключено к требуемому оборудованию ГМССБ, при условии, что любое такое подключение выполнено таким образом, что предписанные функции ГМССБ не станут неэффективными при использовании такого вспомогательного оборудования и будут полностью восстановлены немедленно при нормальном или ненормальном прекращении работы подключенного вспомогательного оборудования. Для подключения вспомогательного оборудования к обязательному оборудованию ГМССБ следует использовать только интерфейс, разрешенный в рамках одобрения типа оборудования ГМССБ.

### **3.2 ИСПОЛЬЗОВАНИЕ РАДИОСВЯЗИ ОВЧ ДЛЯ ОБЕСПЕЧЕНИЯ БЕЗОПАСНОСТИ МОРЕПЛАВАНИЯ**

Управление радиостанцией ОВЧ, используемой для обеспечения навигационной безопасности, должно быть доступно в месте управления судном и, при необходимости, с крыльев мостика.

Для обеспечения навигационной безопасности с крыльев мостика могут использоваться носимые радиостанции ОВЧ.

*(СОЛАС-74, правило IV.6.3)*

### 3.3 МАРКИРОВКА РАДИООБОРУДОВАНИЯ И ПРИМЕЧАНИЯ

**3.3.1** Все радиооборудование должно иметь надлежащую маркировку с обозначением типа. Маркировка должна быть четко видна после установки оборудования.

**3.3.2** Радиоустановка должна иметь надлежащую маркировку с судовыми идентификаторами ГМССБ, включая позывной сигнал судна, идентификатор морской подвижной службы (MMSI), шестнадцатеричный идентификатор АРБ, идентификаторы в системах признанных подвижных спутниковых служб, серийный номер оборудования.

**3.3.3** Порядок работы с ЦИВ должен быть вывешен рядом с оборудованием ЦИВ на ходовом мостике. Порядок действий в чрезвычайных ситуациях должен быть вывешен возле соответствующего оборудования на ходовом мостике.

**3.3.4** «Руководство по эксплуатации ГМССБ для судов, терпящих бедствие», процедура по ложным оповещениям и «Руководство по оповещениям о бедствии в ГМССБ», разработанные ИМО, должны быть размещены на ходовом мостике.

### 3.4 АВАРИЙНОЕ ОСВЕЩЕНИЕ

**3.4.1** Все обязательное радиооборудование должно иметь надежное аварийное освещение от резервного источника энергии, которым обычно являются аккумуляторы ГМССБ. Это освещение должно обеспечивать адекватное освещение органов управления для безопасной работы оборудования радиостанции и рабочего стола для чтения и письма.

**3.4.2** Должны быть предусмотрены средства для затемнения любого источника света в оборудовании, которое может мешать навигации в ночное время, например, регулируемым светом или занавеской.

**3.4.3** Для радиостанций ОВЧ, расположенных открыто в передней части ходового мостика, необходимо использовать экранированное освещение, сконцентрированное на каждой отдельной единице оборудования. Подсветка шкалы с питанием от резервного источника энергии может быть использована при условии, что этого освещения достаточно для управления устройствами вызовов радиостанций ОВЧ и контролеров ЦИВ.

**3.4.4** Потолочный светильник может использоваться для оборудования, расположенного на рабочем посту радиосвязи при условии, что это не ослепляет вахтенного помощника капитана.

*(Резолюция ИМО А.694 (17), Приложение, пункт 3.3)*

**3.4.5** Аварийное освещение должно иметь свою цепь с предохранителями в каждой линии. Эти предохранители должны быть подключены до главных предохранителей, чтобы не допустить перегорание главных предохранителей, приводящее к прерыванию аварийного освещения.

**3.4.6** Выключатели аварийного освещения должны иметь надлежащую маркировку.

### 3.5 РЕКОМЕНДУЕМАЯ УСТАНОВКА

Для соответствия всем требованиям и рекомендациям по расположению оборудования ГМССБ рекомендуется предусмотреть рабочее место (или рабочий пост) для радиосвязи на ходовом мостике или отдельную радиорубку за пределами ходового мостика с пультами управления на мостике. В 3.5 — 3.7 приведены рекомендации по размещению оборудования, при этом также приемлемы и иные решения, если выполняются общие требования и рекомендации.

(СОЛАС-74, глава IV, COM/Circ.105 и ISO 8468: 2007)

#### 3.5.1 Рабочее место радиосвязи.

.1 Рабочее место радиосвязи рекомендуется располагать в кормовой части ходового мостика так, чтобы вахтенный помощник капитана имел общий навигационный обзор при работе с радиооборудованием.

Если рабочее место радиосвязи и остальная часть ходового мостика разделены переборкой (стеной), то она должна быть прозрачной или иметь окна. Не должно быть запираемой двери между рабочим местом радиосвязи и ходовым мостиком.

.2 Для возможности использования рабочего места радиосвязи в ночное время должна быть предусмотрена штора или другое подходящее средство во избежание ослепляющего эффекта от света на ходовом мостике.

.3 Все обязательное радиооборудование (кроме радиостанции ОВЧ, см. 4.1.1) должно располагаться на рабочем месте радиосвязи. Приемники радиовахты (70 канал ОВЧ, ЦИВ 2187,5 кГц, ЦИВ ВЧ, СЗС ППСС) могут быть расположены в другом месте на ходовом мостике.

Примечание. Важно обеспечить удовлетворительные условия несения радиовахты (слышимость звуковых и видимость визуальных оповещений) в месте, откуда обычно осуществляется управление судном.

Если нет возможности обеспечить удовлетворительную вахту, индикаторы сигналов тревоги на СЧ, СЧ/ВЧ и СЗС ППСС, включая принтер РГВ, следует размещать за пределами рабочего места радиосвязи.

(Резолюции А.664(16); MSC.512(105), приложение, часть А, раздел 4.4; и MSC.513(105), приложение, пункт 3.2, и правило IV/12 СОЛАС-74 в отношении требований несения вахты)

.4 Усилители мощности радиочастот диапазонов СЧ/ВЧ должны располагаться в отдельном и экранированном помещении.

Антенно-согласующие устройства, как правило, должны располагаться на открытой палубе рядом с антенной.

#### 3.5.2 Радиорубка.

.1 Радиорубка может быть расположена по требованию судоходной компании, например, рядом с офисом капитана судна. В радиорубке должна быть предусмотрена возможность совершения телефонных звонков и осуществления радиосвязи общего назначения на СЧ или ВЧ и/или с помощью спутниковой радиосвязи, если такие звонки невозможно осуществить из другого места на судне.

.2 Все оборудование (кроме пультов дистанционного управления) для письменной корреспонденции, а также телефонной радиосвязи на СЧ/ВЧ и с помощью спутниковой радиосвязи, должно находиться в радиорубке.

.3 Панели дистанционного управления обязательного оборудования радиосвязи должны располагаться вблизи места управления судном на ходовом мостике для возможности выполнения требований по передаче оповещений о бедствии с места управления судном.



Примечание. Следует также учитывать требования по радиосвязи для обеспечения безопасности мореплавания и последующей радиосвязи в случае бедствия на СЧ или ВЧ.

В случае, когда контроллеры ЦИВ СЧ/ВЧ входят в состав обязательного (базового) или дублирующего оборудования, должна быть предусмотрена возможность осуществления радиосвязи в случае бедствия и безопасности с места управления судном, а контроллеры ЦИВ СЧ/ВЧ должны быть установлены вблизи этого места.

*(Резолюция ИМО MSC.512(105))*

- .4 Приемники ИБМ/ПС должны быть расположены на ходовом мостике.
- .5 Радиотелефонные станции ОВЧ с ЦИВ, используемые для обеспечения безопасности мореплавания, должны быть размещены в месте управления судном.

### **3.6 СУДА С ИНТЕГРИРОВАННОЙ СИСТЕМОЙ ХОДОВОГО МОСТИКА (ИСХМ/IBS)**

**3.6.1** На судах, построенных в соответствии с требованиями IBS для возможности несения ходовой вахты одним человеком, панели управления обязательного оборудования ГМССБ должны быть расположены вблизи рабочего места, с которого осуществляется управление судном.

**3.6.2** Оборудование, предназначенное для транслирования радиотелефонных переговоров по радио (ОВЧ, СЧ или СЧ/ВЧ) или с помощью спутниковой связи в другие части судна, должно быть размещено рядом с рабочим местом радиосвязи.

**3.6.3** Также может быть предусмотрена возможность использования радиооборудования для буквопечатания (передача данных по радио и/или с помощью спутниковой связи) из других мест судна.

### **3.7 СУДА С ИНТЕГРИРОВАННЫМИ СИСТЕМАМИ РАДИОСВЯЗИ (ИСПС/ICS)**

**3.7.1** ИСПС — это система, в которой индивидуальное оборудование радиосвязи и установки используются в качестве элементов системы, т.е. без необходимости в собственных блоках управления, предоставляя доступ к входным и выходным данным с места оператора, называемого рабочим местом. Такие рабочие места называются «рабочими постами радиосвязи ГМССБ», если они включают контроль и мониторинг всего оборудования и установок, размещенных на судне в соответствии с требованиями ГМССБ, которые также подходят для общей радиосвязи. Рабочее место ИСПС должно быть расположено в консоли, установленной в центральной части ходового мостика.

Передающее и приемное оборудование может располагаться за пределами ходового мостика.

**3.7.2** ИСПС должна включать не менее двух рабочих постов радиосвязи ГМССБ, каждый из которых подключен к каждому элементу системы радиосвязи ГМССБ по сети или непосредственно. Как минимум должно быть установлено два принтера. Должны выполняться все требования, изложенные в главе IV СОЛАС-74 с поправками.

*(Резолюция ИМО MSC.517(105))*

## 4 РАДИООБОРУДОВАНИЕ ГМССБ

### 4.1 РАСПОЛОЖЕНИЕ РАДИОСТАНЦИЙ ОВЧ И КОНТРОЛЛЕРОВ ЦИВ ОВЧ

**4.1.1** Органы управления радиотелефонными каналами ОВЧ, необходимые для обеспечения радиосвязи по безопасности, должны быть расположены на ходовом мостике в месте управления судном, и при необходимости должна быть обеспечена возможность радиосвязи на каналах ОВЧ с крыльев ходового мостика. С этой целью на крыльях ходового мостика могут быть установлены пульта дистанционного управления или могут использоваться переносные радиостанции ОВЧ. В случае установки пультов дистанционного управления управление радиостанцией ОВЧ с ходового мостика должно иметь приоритет перед управлением с крыльев. Если установлено такое комбинированное оборудование, должна быть предусмотрена возможность передачи оповещений о бедствии с помощью ЦИВ с места управления судном.

**4.1.2** Если дополнительные радиостанции ОВЧ (без ЦИВ) с каналами, необходимыми для обеспечения радиосвязи по безопасности мореплавания, расположены в месте управления судном, то обязательная радиотелефонная станция ОВЧ с ЦИВ может быть расположена в другом месте центральной части ходового мостика.

*(СОЛАС-74, правила IV/4.1.5, 4.1.1.9 и 6.3.)*

Примечание. В отношении расположения оборудования и оповещений о бедствии те же требования применяются к оборудованию дублирования ЦИВ ОВЧ для судов в морских районах А3 и А4. Вместо размещения дублирующей радиоустановки ОВЧ в месте управления судном она может быть расположена на рабочем посту судовождения и маневрирования.

Для проведения периодических замеров выходной мощности должен быть обеспечен удобный доступ к антенному выходу каждого оборудования.

*(СОЛАС-74, правило IV/15.2 и резолюция ИМО А.1186(33))*

## 4.2 НЕПРЕРЫВНОЕ ДЕЖУРСТВО НА 70-М КАНАЛЕ ЦИВ ОВЧ

**4.2.1** Непрерывное дежурство на 70-м канале ЦИВ ОВЧ может обеспечиваться:

**.1** отдельным вахтенным приемником канала 70 ОВЧ. Не допускается его отключение или прерывание приема на нем при использовании другого радиооборудования, или

**.2** специальным вахтенным приемником, совмещенным с радиостанцией ОВЧ. Он должен быть установлен таким образом, чтобы продолжать нести вахту даже в той ситуации, когда радиотелефонная станция ОВЧ используется для телефонной связи, или

**.3** радиостанцией ОВЧ с ЦИВ, постоянно настроенной на канале 70 для приема и передачи только сообщений ЦИВ. Для работы на других каналах необходимо предусмотреть дополнительную радиостанцию ОВЧ, которая может быть без ЦИВ.

*(Резолюции ИМО А.694(17) и MSC.511(105), и COM/Circ.105)*

#### 4.3 РАСПОЛОЖЕНИЕ ПРИЕМОПЕРЕДАТЧИКОВ СЧ/ВЧ

**4.3.1** Для основного и дублирующего оборудования СЧ/ВЧ должна быть предусмотрена возможность активации передачи оповещения о бедствии с ходового мостика или, в случае пассажирского судна, с места управления судном. Если оборудование может управляться дистанционно с других позиций на борту судна, приоритет должен быть отдан управлению с ходового мостика.

**4.3.2** Что касается радиоустановки СЧ, требование подачи оповещения о бедствии ЦИВ на 2187,5 кГц также может выполняться дистанционно активируемым с ходового мостика блоком управления СЧ, настроенным на фиксированной частоте 2187,5 кГц.

Примечания: 1. ЦИВ на СЧ требуется в морских районах А2, А3 и А4. Следовательно, всегда должна быть возможность активировать передачу оповещения о бедствии ЦИВ на 2187,5 кГц с ходового мостика.

2. Если в качестве обязательного оборудования ГМССБ выбрано комбинированное радиооборудование СЧ/ВЧ, оно также должно иметь возможность активации оповещения о бедствии с ходового мостика на требуемых частотах ЦИВ ВЧ.

3. Если радиоустановка СЧ/ВЧ выбрана в качестве дублирующего оборудования в морском районе А3, то дополнительный вахтенный приемник ЦИВ не требуется.

*(СОЛАС-74, правила IV/9.2, 10.2 и COM/Circ.105)*

**4.3.3** Приемопередатчики СЧ/ВЧ, как правило, не должны располагаться на ходовом мостике. Однако такое расположение может быть допустимо при выполнении требований по ЭМС. Антенно-согласующее устройство, как правило, должно быть расположено на открытой палубе рядом с антенной.

*(Резолюция ИМО А. 813(19))*

**4.3.4** Передатчики СЧ или СЧ/ВЧ должны быть оборудованы индикаторами или другими инструментами, указывающими ток антенны или мощность, подаваемые в антенну.

*(Резолюция ИМО MSC.512(105))*

**4.3.5** Если антенна не подключена постоянно к передатчику, она должна автоматически подключаться перед передачей оповещения о бедствии.

#### 4.4 ПРИЕМНИКИ ЦИВ ДЛЯ НЕСЕНИЯ РАДИОВАХТЫ

**4.4.1** В зависимости от морского района и обязательного радиооборудования судна должна нести непрерывная радиовахта с помощью отдельных приемников на канале 70 ЦИВ, на частоте ЦИВ 2187,5 кГц и ВЧ ЦИВ 8414,5 кГц, а также минимум на одной из частот 4207,5 кГц, 6312 кГц, 12577 кГц и 16804,5 кГц.

*(СОЛАС-74, правило IV/12)*

**4.4.2** Вахтенный приемник для канала 70 ОВЧ ЦИВ, СЧ ЦИВ 2187,5 кГц и ВЧ ЦИВ сканирующий приемник должны быть расположены так, чтобы сигнал тревоги о приеме оповещений о бедствии, срочности или вызовов с категорией бедствия был отчетливо слышен и виден на всем ходовом мостике.

*(Резолюция ИМО MSC.512(105) и COM/Circ.105)*

**4.4.3** Должна иметься возможность чтения предупреждающих сообщений ЦИВ на ходовом мостике. Принтер или дисплей и т.д. могут быть общими для всех приемников ЦИВ при условии, что сообщения, поступающие одновременно, выстраиваются в очередь и печатаются, как только принтер/дисплей готовы.

*(Резолюции ИМО MSC.511(105) и MSC.512(105))*

**4.4.4** Должен быть обеспечен удобный доступ к антенному разъему для проведения испытания оборудования с помощью измерительных приборов.

**Примечание.** На судах, предназначенных для плавания в морских районах А3 или А4 при использовании такого метода технического обслуживания как «дублирование оборудования», отдельное дублирование приемника непрерывного наблюдения за ЦИВ на СЧ/ВЧ не требуется.

#### 4.5 НЕСЕНИЕ РАДИОВАХТЫ ЗА ЦИВ НА СЧ/ВЧ

**4.5.1** Непрерывное дежурство на частоте бедствия СЧ ЦИВ 2187,5 кГц должно обеспечиваться:

- .1 отдельным вахтенным приемником ЦИВ на частоте 2187,5 кГц; или
- .2 специальным вахтенным приемником, совмещенным с радиотелефонной станцией СЧ.

Примечание. Если необходима работа ЦИВ на других частотах, должен быть предусмотрен дополнительный сканирующий приемник. Другие частоты, кроме тех, которые используются для бедствия и безопасности, не должны использоваться в приемнике, предназначенном для несения вахты за ЦИВ на частоте бедствия и обеспечения безопасности. Один декодер ЦИВ может использоваться как для вахтенного приемника, так и для дополнительного сканирующего приемника.

*(COM/Circ.105)*

**4.5.2** Непрерывное дежурство за ЦИВ на СЧ/ВЧ бедствия и безопасности должно обеспечиваться:

- .1 отдельным сканирующим приемником ЦИВ СЧ/ВЧ только для частот бедствия и обеспечения безопасности; или
- .2 специальным сканирующим вахтенным приемником ЦИВ СЧ/ВЧ только для частот бедствия и безопасности, совмещенным с радиотелефонной станцией СЧ/ВЧ.

*(COM/Circ.105)*

Примечание. Если необходима работа ЦИВ на других частотах, то должен быть предусмотрен дополнительный сканирующий приемник. Этот приемник может быть совмещен с СЧ вахтенным приемником ЦИВ. Один декодер ЦИВ может использоваться для приемника, обеспечивающего дежурство на частотах ЦИВ бедствия и обеспечения безопасности, и для дополнительного сканирующего приемника только при условии обеспечения непрерывного радионаблюдения за вызовами при бедствии и обеспечении безопасности.

*(СОЛАС-74, правила IV/2.1.3, 10.1.2, 11.1.2, 12.1.3; и COM/Circ.105)*

#### **4.5.3 Вахта на частотах вызова ЦИВ.**

.1 Для несения вахты на частотах, отличных от частот бедствия и безопасности (национальные и международные частоты вызова ЦИВ), необходимо предусмотреть отдельный сканирующий приемник.

Примечания: 1. Согласно требованиям правила IV/4.1.2 СОЛАС-74, на судне должны обеспечиваться прием и передача сообщений общего назначения. Судам в морских районах А2 следует, в соответствии с этим требованием и согласно требованиям правила IV/9.4 СОЛАС-74, иметь возможность осуществлять радиосвязь общего назначения на СЧ или СЧ/ВЧ в режиме телефонии или УБПЧ или СЗС признанной подвижной спутниковой службы. Суды в морском районе А2, оборудованные в соответствии с минимальными требованиями СОЛАС-74 (например, ОВЧ и СЧ с ЦИВ), должны быть обеспечены оборудованием для прослушивания и осуществления вызова на частотах вызова СЧ ЦИВ. В качестве альтернативы суда могут быть оснащены СЗС ППСС для выполнения требований к радиосвязи общего назначения.

2. В соответствии с требованиями резолюции ИМО MSC.512(105) оборудование ЦИВ должно обеспечивать возможность его использования для связи общего назначения. Для судов в морских районах А3 и А4 установленное оборудование (СЧ/ВЧ или СЗС) также следует использовать для радиосвязи общего назначения. В этих морских районах требования к радиосвязи общего назначения обычно выполняются с использованием оборудования радиосвязи на ВЧ или признанной подвижной спутниковой службы.

*(СОЛАС-74, правила IV/10 и 11)*



#### 4.6 СУДОВАЯ ЗЕМНАЯ СТАНЦИЯ ПРИЗНАННОЙ ПОДВИЖНОЙ СПУТНИКОВОЙ СЛУЖБЫ (СЗС ППСС)

**4.6.1** Если оборудование является основным или дублирующим, должна быть обеспечена возможность активации передачи оповещений о бедствии с ходового мостика.

*(СОЛАС-74, правило IV/10.2)*

**4.6.2** Терминал и телефон (если имеется) СЗС могут быть размещены на посту радиосвязи ходового мостика или в отдельном помещении (радиорубке).

**4.6.3** Принимая во внимание положения раздела [3.5](#), терминал СЗС и/или внешние принтеры могут также быть расположены в других местах судна.

Примечания: 1. Следует обратить внимание на резолюцию ИМО MSC.434(98), пункт 3.3.2 приложения, касающийся установки оборудования:

«Должна иметься возможность инициировать и передавать оповещения/вызовы о бедствии с места, с которого обычно управляется судно. Кроме того, в оборудовании должна иметься возможность инициировать передачу оповещения/вызова о бедствии из другого места на судне, удаленного от центрального пульта управления СЗС».

Слова «другого места на судне, удаленного от центрального пульта управления СЗС» актуальны только для судов, которые определили дополнительное место (радиорубка) в качестве «другой позиции». Обычно СЗС устанавливается на рабочем месте радиосвязи, если обеспечивается возможность оповещения о бедствии с ходового мостика. Рекомендуется устанавливать терминал СЗС, включая дополнительное оборудование, на ходовом мостике, для возможности обеспечения последующей радиосвязи при бедствии с этой позиции.

2. Судам, которые работают исключительно в зоне действия станций службы НАВТЕКС и которые могут быть оповещены индивидуальным вызовом, не требуется отдельный приемник РГВ для соответствия требованиям правила IV/10.1.1.3 СОЛАС-74.

#### **4.7 ПОДКЛЮЧЕНИЕ ДОПОЛНИТЕЛЬНОГО ВНЕШНЕГО ТЕРМИНАЛА ПЕРЕДАЧИ ДАННЫХ К ОБЯЗАТЕЛЬНОЙ СЗС ППСС ГМССБ**

Если судовладелец хочет подключить обязательный терминал СЗС ППСС к судовой сети передачи данных или к дополнительному внешнему терминалу передачи данных, должны всегда выполняться все обязательные требования ГМССБ в соответствии с СОЛАС-74.

В этом случае специально выделенный принтер должен быть постоянно подключен к выходу обязательного терминала СЗС. Переключатель с ручным управлением и соответствующий маркировкой, расположенный рядом с терминалом СЗС, должен быть установлен для возможности отключения от внешнего оборудования.

#### 4.8 ДОПОЛНИТЕЛЬНЫЕ ТРЕБОВАНИЯ ДЛЯ ПАССАЖИРСКИХ СУДОВ

**4.8.1** Панель подачи оповещений о бедствии должна быть установлена в месте, откуда осуществляется управление судном, т.е. в пределах рабочего места для судовождения и маневрирования в передней части ходового мостика.

**4.8.2** Эта панель должна содержать одну кнопку, нажатие которой инициирует передачу оповещения о бедствии с использованием всего необходимого для этого радиооборудования; или по одной кнопке для каждой отдельной радиоустановки.

**4.8.3** Должны быть предусмотрены средства для предотвращения непреднамеренной активации кнопки или кнопок.

(СОЛАС-74 правило IV/6.4)

Примечание. Кнопки должны быть защищены от случайного включения путем использования подпружиненной крышки или крышки, постоянно закрепленной, например, на петлях, для выполнения требования «не менее двух независимых действий» при передаче оповещения о бедствии. (Кнопка или кнопки должны быть нажаты и удерживаться не менее 3 секунд до активации передачи оповещения о бедствии.)

**4.8.4** Если установленный спутниковый АРБ используется в качестве второго (обязательного) средства оповещения о бедствии и не активируется дистанционно, то должен быть предусмотрен дополнительный АРБ (свободносплывающий или с активацией вручную), установленный на ходовом мостике вблизи места с которого управляется судно.

(СОЛАС-74 правило IV/6.5)

**4.8.5** Информация о местонахождении судна должна непрерывно и автоматически поступать во все соответствующее оборудование радиосвязи и быть включена в первоначальное оповещение о бедствии при нажатии кнопки или кнопок на панели подачи оповещений о бедствии (т.е. по интерфейсу должен быть подключен судовой приемник ЭСОМ, если отсутствует встроенный).

**4.8.6** Панель сигнализации о приеме оповещения о бедствии обычно является составной частью панели подачи оповещения о бедствии и должна обеспечивать визуальную и звуковую индикацию приема оповещений о бедствии, полученных на судне, а также должна указывать, через какую службу радиосвязи получено оповещение.

(СОЛАС-74, правило IV/6.6)

Примечание. Следует руководствоваться нижеследующей таблицей в отношении подключения оборудования к панели подачи оповещений о бедствии для выполнения требований, касающихся передачи оповещения о бедствии в направлении судно-берег как минимум двумя отдельными и независимыми средствами:

Морские районы	Оборудование
Все суда	ЦИВ ОВЧ
A1	АРБ
A2	ЦИВ СЧ и АРБ/ или СЗС ППСС
A3	ЦИВ СЧ, СЗС ППСС и ЦИВ ВЧ/ или АРБ/ или вторая СЗС ППСС
A4	ЦИВ СЧ/ВЧ и АРБ

Примечание. Только радиооборудование, которое требуется согласно положениям главы IV СОЛАС-74, должно быть подключено к панели оповещения о бедствии, чтобы выполнялось требование о подаче оповещения о бедствии в направлении судно-берег

с помощью, как минимум, двух отдельных и независимых средств. Дублирующее оборудование для морских районов А3 и А4, как правило, не требуется подключать к панели подачи оповещений о бедствии, если обеспечивается подача оповещения о бедствии дублирующим оборудованием вблизи места установки панели подачи оповещения о бедствии.

#### **4.9 ПРИЕМНИКИ ИНФОРМАЦИИ ПО БЕЗОПАСНОСТИ НА МОРЕ (ИБМ) И ИНФОРМАЦИИ, КАСАЮЩЕЙСЯ ПОИСКА И СПАСАНИЯ (ПС)**

**4.9.1** Принтер или дисплей приемника ИБМ/ПС должен быть расположен на ходовом мостике. Приемники ИБМ/ПС должны быть стационарно подключены к источникам питания с предохранителями в цепях питания, также как и другое обязательное оборудование ГМССБ ([см. разд. 7](#)). Антенна и антенный кабель также должны быть установлены стационарно.

**4.9.2** Приемник ИБМ/ПС может входить в состав СЗС. Рекомендуется, чтобы этот приемник ИБМ/ПС позволял обеспечивать непрерывный прием сообщений ИБМ независимо от использования оборудования СЗС.

*(СОЛАС-74, правило IV/7.1.4 и резолюция ИМО А.701(17))*

#### 4.10 СВОБОДНОВСПЛЫВАЮЩИЙ АРБ

**4.10.1** Свободновсплывающий АРБ должен быть расположен/установлен таким образом, чтобы выполнялись следующие требования:

**.1** АРБ должен устанавливаться таким образом, чтобы с наибольшей вероятностью обеспечивалось его свободное всплытие. Леерные ограждения, части надстройки и т.д. не должны создавать препятствий для его всплытия, если судно тонет.

**.2** АРБ должен быть расположен так, чтобы его можно было легко разблокировать вручную и перенести к спасательному средству одним человеком. Поэтому его не следует размещать на мачте или любых других местах, до которых можно добраться только по вертикальному трапу.

*(СОЛАС-74, правила IV/7.1.5, 8.1.1, 9.1.3.1, 10.1.4.1, 11.1.3 и резолюций ИМО А.763(18) и MSC.471(101))*

Примечание. Свободновсплывающий АРБ также может являться одним из (из двух) средств подачи оповещения о бедствии с места управления судном в направлении судно-берег двумя отдельными независимыми средствами. В этом случае свободновсплывающий АРБ должен соответствовать следующим дополнительным требованиям в отношении расположения/установки:

**.3** АРБ должен быть установлен вблизи ходового мостика, т.е. на крыльях ходового мостика. Доступ к АРБ по вертикальному трапу недопустим. Расположение на крыше рулевой рубки может быть допустимо, если доступ к АРБ осуществляется по наклонному трапу (свободные руки); или

*(СОЛАС-74, правило IV/7.1.5 и COM/Circ.105)*

**.4** может использоваться дистанционная активация АРБ с ходового мостика, при этом должна обеспечиваться возможность видимости спутников с места установки АРБ.

*(COM/Circ.105)*

Примечание. Следует учитывать, что основная функция АРБ — это активация при свободном всплытии. Если указанные выше дополнительные требования не могут быть выполнены без снижения надежности активации при свободном всплытии, приоритет следует отдавать этому требованию. В качестве альтернативы следует устанавливать два свободновсплывающих АРБ или один свободновсплывающий и один с ручной активацией.

**.5** АРБ должен быть снабжен изготовителем оборудования плавучим шнуром, пригодным для использования в качестве привязи к спасательному плоту и т.д. Такой плавучий шнур должен быть устроен таким образом, чтобы он не зацепился за конструкции судна.

*(Резолюция ИМО MSC.471(101))*

**.6** АРБ должен иметь маркировку с судовым позывным, серийным номером АРБ, номером MMSI (если применимо), шестнадцатеричным идентификатором и сроком годности батареи.

#### **4.11 УСТРОЙСТВА УКАЗАНИЯ МЕСТОПОЛОЖЕНИЯ ДЛЯ ЦЕЛЕЙ ПОИСКА И СПАСАНИЯ (РЛС ОТВЕТЧИКИ И ПЕРЕДАТЧИКИ АИС)**

**4.11.1** Устройства указания местоположения для целей поиска и спасания (РЛО и передатчики АИС) должны быть размещены в кронштейнах по каждому борту судна и желательно быть видимыми с ходового мостика. Должна обеспечиваться возможность их свободной доставки к спасательным шлюпкам или плотам. Рекомендуется их размещение на видимом месте внутри ходового мостика рядом с входными дверями.

**4.11.2** В качестве альтернативы устройства указания местоположения для целей поиска и спасания могут быть размещены в кронштейнах в каждой спасательной шлюпке (обычно это закрытые спасательные шлюпки), если такое расположение позволяет их быстро переместить в любое спасательное средство, которое может быть использовано в аварийных ситуациях.

**4.11.3** Устройства указания местоположения для целей поиска и спасания должны быть снабжены шестом или другим устройством, совместимым с гнездом для установки антенны в спасательном средстве, чтобы обеспечить требуемую высоту не менее 1 метра над уровнем моря.

**4.11.4** На судах, имеющих не менее двух устройств указания местоположения для целей поиска и спасания и оборудованных шлюпками с системой свободного падения, одно из этих устройств должно быть размещено в спасательной шлюпке свободного падения, а другое — находиться в непосредственной близости от ходового мостика, для возможности его использования на борту судна и переноса на любое другое спасательное средство.

*(СОЛАС-74, правило IV/7.5 и резолюция ИМО MSC.510(105))*

**4.11.5** Эти устройства должны иметь водонепроницаемую маркировку с инструкциями по эксплуатации, сроком годности батареи, названием и позывным судна.

#### **4.12 НОСИМЫЕ РАДИОСТАНЦИИ ОБЧ ГМССБ ДВУСТОРОННЕЙ РАДИОТЕЛЕФОННОЙ СВЯЗИ**

**4.12.1** Носимые радиостанции ОБЧ ГМССБ двусторонней радиотелефонной связи, включая их аварийные батареи (первичные батареи, обычно литиевого типа), должны располагаться в легкодоступном месте в центре ходового мостика. Если эти радиостанции размещены в запираемом шкафу, то к ним должен быть обеспечен легкий доступ без использования инструментов.

**4.12.2** Первичные батареи должны быть опломбированы для использования только в аварийных ситуациях и маркированы поставщиком с указанием срока годности батареи. Батарея будет считаться разряженной и использованной, если ее пломба повреждена, и в этом случае во время освидетельствования радиооборудования судна будет выставлено требование о снабжении и предъявлении новой батареи для обеспечения работоспособности в течение 8 часов в аварийной ситуации. Использование новой батареи не должно требоваться для проведения тестирования оборудования или при освидетельствованиях радиооборудования/судна.

**4.12.3** Если носимые радиостанции ОБЧ с перезаряжаемыми батареями (вторичные батареи) используются для внутрисудовой связи, то для них должны быть предусмотрены зарядные устройства.

*(СОЛАС-74, правила IV/7.2, 7.3 и 7.4 и резолюция ИМО MSC.515(105))*

**4.12.4** Носимые радиостанции ОБЧ должны иметь водостойкую маркировку с названием судна и позывным. На первичной батарее должна быть указана дата истечения срока годности. Радиостанция должна иметь устройство индикации используемого канала ОБЧ.



#### **4.13 НОСИМЫЕ РАДИОСТАНЦИИ ОБЧ И СВЯЗЬ С КРЫЛЬЕВ ХОДОВОГО МОСТИКА**

Требования к радиосвязи с крыльев ходового мостика приведены в главе IV СОЛАС-74. Для выполнения этого требования могут использоваться носимые радиостанции ОБЧ ГМССБ ([см. 4.12](#)). В качестве альтернативы могут использоваться симплексные одночастотные радиостанции ОБЧ или пульты дистанционного управления (ПДУ) с переключателем каналов, громкоговорителем и микрофоном, установленные на крыльях мостика. Эти ПДУ должны управляться с радиостанции ОБЧ, установленной в месте управления судном ([см. также 4.1.1](#)).

*(СОЛАС-74, правило IV/6.3 и COM/Circ.105)*

#### **4.14 РАДИОСТАНЦИИ ОВЧ АВИАЦИОННОГО ДИАПАЗОНА ДЛЯ СВЯЗИ В ЧРЕЗВЫЧАЙНЫХ СИТУАЦИЯХ**

**4.14.1** Все пассажирские суда должны быть оборудованы средством двусторонней радиосвязи с ходового мостика в поисково-спасательных целях с использованием авиационных частот 121,5 МГц и 123,1 МГц.

**4.14.2** На таком оборудовании должны быть указаны название судна и позывной. Первичная батарея должна быть маркирована сроком годности.

*(СОЛАС-74, правило IV/7.6)*

**4.14.3** Одобренное оборудование может быть стационарного или переносного типа. Оборудование должно работать только на частотах 121,5 МГц и 123,1 МГц.

*(Резолюция ИМО MSC.80(70) с поправками)*

#### **4.15 ОБОРУДОВАНИЕ ЭЛЕКТРОННОЙ СИСТЕМЫ ОПРЕДЕЛЕНИЯ МЕСТОПОЛОЖЕНИЯ (ЭСОМ)**

**4.15.1** Информация о местоположении судна должна непрерывно и автоматически поступать на все соответствующее оборудование радиосвязи. Это местоположение судна будет включено в первоначальные оповещения о бедствии.

*(СОЛАС-74, правила IV/18.1 и V/19)*

**4.15.2** Должна иметься возможность автоматического обновления информации о местоположении судна в оборудовании ЦИВ и СЗС ППСС от оборудования (обычно приемник ГНСС), установленного на судне в соответствии с правилом V/19. Если такое автоматическое обновление прерывается, необходимо вводить местоположение судна вручную в соответствующее оборудование ГМССБ с интервалами, не превышающими 4 часа в случае, когда судно находится на ходу.

*(СОЛАС-74, правило IV/18.2)*

Если такое оборудование подключено к оборудованию ГМССБ, оно должно снабжаться электроэнергией от резервного источника (аккумуляторов ГМССБ).

*(СОЛАС-74, правило IV/13.8)*

## 4.16 ПОДКЛЮЧЕНИЕ НАВИГАЦИОННЫХ ДАТЧИКОВ

### 4.16.1 Приемник ЭСОМ.

.1 Приемник ЭСОМ должен быть подключен к соответствующему оборудованию радиосвязи (контроллеры ЦИВ, спутниковое оборудование ГМССБ) для предоставления информации о местоположении судна автоматически и непрерывно.

.2 Приемник ЭСОМ (аналогично обязательному оборудованию ГМССБ) также должен быть запитан от резервного источника энергии (аккумуляторов ГМССБ).

### 4.16.2 Датчик курса.

.1 Спутниковое оборудование ГМССБ, для которого требуется автоматическая настройка антенны в соответствии с курсом судна, должно получать информацию от датчика курса.

.2 В этом случае датчик курса также должен питаться от резервного источника энергии (аккумуляторы ГМССБ).

## **5 УСТАНОВКА АНТЕНН**

### **5.1 ОБЩИЕ ТРЕБОВАНИЯ**

Для обеспечения надлежащего качества и дальности радиосвязи особое внимание следует обратить на расположение и установку различных антенн на судне. Неправильная установка антенн ухудшит характеристики радиооборудования и уменьшит дальность радиосвязи.

При выборе места установки антенн следует руководствоваться положениями [5.2 — 5.7](#), если иное не предусмотрено изготовителем оборудования.

## 5.2 РАСПОЛОЖЕНИЕ АНТЕНН ОВЧ

**5.2.1** Антенны ОВЧ должны располагаться, насколько это возможно, на высоком и свободном месте, с горизонтальным разнесом не менее 2 метров от конструкций, выполненных из токопроводящих материалов. Антенны должны быть достаточно удалены от потенциальных источников электромагнитного излучения (ЭМИ), таких как светодиодные навигационные огни, чтобы избежать ухудшения характеристик приемника. Эффективной мерой по снижению воздействия может являться вертикальное разнесение.

**5.2.2** Антенны ОВЧ должны иметь вертикальную поляризацию.

**5.2.3** По возможности все антенны ОВЧ должны быть расположены на разных уровнях по вертикали.

**5.2.4** Размещение обязательных антенн ОВЧ должно иметь приоритет по сравнению с антеннами мобильных телефонов. Если они расположены на одном уровне, то расстояние между ними должно быть не менее 5 метров.

**5.2.5** Рекомендуется использовать кабель с двойным экраном с максимальным затуханием 3 дБ.

**5.2.6** Все внешние разъемы коаксиальных кабелей должны быть водонепроницаемыми по конструкции для защиты от попадания воды в антенный кабель.

**5.2.7** Антенна ОВЧ АИС должна быть установлена на безопасном расстоянии от источников помех высокой мощности, таких как антенна РЛС и других передающих радиоантенн, предпочтительно не менее 3 метров от и за пределами передающего луча. Антенны должны быть достаточно удалены от потенциальных источников ЭМИ, таких как светодиодные навигационные огни, чтобы избежать ухудшения характеристик приемника. Эффективной мерой по снижению воздействия может являться вертикальное разнесение.

**5.2.8** Антенна ОВЧ АИС должна быть установлена непосредственно над или под основной радиотелефонной антенной ОВЧ судна, без горизонтального разнесения и с разнесением по вертикали не менее 2 метров. Если она расположена на одном уровне с другими антеннами, то расстояние между ними должно быть не менее 5 метров.

### 5.3 РАСПОЛОЖЕНИЕ И ВЫБОР СЧ/ВЧ АНТЕНН

**5.3.1** Конструкция крепления антенны или постаumenta должна выдерживать нагрузку от раскачивания и вибрации.

**5.3.2** Проволочные антенны должны быть защищены от обрыва путем установки слабого звена.

**5.3.3** Штыревые антенны должны быть установлены вертикально насколько это возможно и располагаться на возвышенном месте на судне на расстоянии не менее 1 метра от токопроводящих конструкций.

**5.3.4** Следует обратить внимание на самонесущие вертикальные антенны и радиус их раскачивания.

**5.3.5** Рекомендуемая минимальная длина антенны составляет 8 метров.

**5.3.6** Провод от основания антенны до антенно-согласующего устройства должен быть изолирован и располагаться вертикально насколько это возможно (не менее чем под углом  $45^\circ$  к горизонтальной плоскости).

**5.3.7** Для передающей антенны рекомендуемые сопротивления изоляции относительно земли должны составлять более 50 МОм в сухую погоду и не менее 5 МОм во влажную погоду (при измерении передатчик должен быть отключен).

#### **5.4 РАСПОЛОЖЕНИЕ АНТЕННО-СОГЛАСУЮЩЕГО УСТРОЙСТВА ДЛЯ СЧ/ВЧ ПРИЕМОПЕРЕДАТЧИКА**

Антенно-согласующее устройство обычно должно располагаться снаружи (вне помещения) и как можно ближе к антенне, а также таким образом, чтобы провод/кабель от антенны был как можно более вертикальным.

В случае установки антенно-согласующего устройства в легкодоступном месте, должны быть приняты меры, исключающие возможность случайного прикосновения к проводу антенны.



## **5.5 ПРИЕМНЫЕ АНТЕННЫ**

**5.5.1** Как правило, все приемники, включая приемники несения радиовахты, должны иметь свои собственные отдельные антенны.

**5.5.2** Антенны приемников несения радиовахты следует располагать как можно дальше от передающих антенн СЧ/ВЧ для минимизации подавления входного тракта приемника.

## 5.6 АНТЕННЫ СПУТНИКОВОЙ СВЯЗИ

Требования к установке антенн признанных подвижных спутниковых служб включены в приложения [1](#) и [2](#). В случае размещения нескольких судовых земных станций, работающих в соседних полосах частот, антенны следует устанавливать таким образом, чтобы обеспечить электромагнитную совместимость.

*(Резолюция ИМО MSC.434(98))*

### 5.6.1 Антенны дополнительного радиооборудования.

Антенны дополнительного радиооборудования могут быть расположены на палубе, при условии, что их использование не создает помех антеннам обязательного радиооборудования. При установке мобильных телефонов на борту судов особое внимание следует обратить на то, что некоторые типы мобильных телефонов (особенно телефонное оборудование GSM) могут создавать помехи судовому навигационному оборудованию (особенно ЭСОМ) и другому электронному оборудованию.

## 5.7 МОНТАЖ КОАКСИАЛЬНЫХ КАБЕЛЕЙ

**5.7.1** Коаксиальные кабели следует прокладывать в отдельных каналах на расстоянии не менее 10 см от кабелей источников питания.

**5.7.2** Неправильный монтаж кабелей может привести к изменению их волнового сопротивления, что приведет к увеличению мощности отражения, что в свою очередь ослабит радиосигнал и снизит эффективность радиооборудования.

**5.7.3** В антеннах ОВЧ отраженная мощность не должна превышать 10 % измеренной выходной мощности.

**5.7.4** При изгибе коаксиальных кабелей необходимо соблюдать следующие правила:

- .1 кабели должны пересекаться под прямым углом;
- .2 при наличии одного изгиба в одном месте радиус изгиба должен в 5 раз превышать наружный диаметр кабеля;
- .3 когда имеется несколько изгибов, радиус изгиба должен в 10 раз превышать наружный диаметр кабеля;
- .4 при применении гибких кабелей радиус изгиба должен в 20 раз превышать наружный диаметр кабеля.

## 6 ЭМС, ЗАЗЕМЛЕНИЕ И ЭКРАНИРОВАНИЕ

### 6.1 ЭЛЕКТРОМАГНИТНАЯ СОВМЕСТИМОСТЬ (ЭМС)

#### 6.1.1 Общие требования.

6.1.1.1 Должны быть предприняты все разумные и практические шаги для обеспечения ЭМС между устанавливаемым оборудованием и другим имеющимся на борту судна оборудованием радиосвязи и навигации, установленным в соответствии с требованиями глав IV и V СОЛАС-74. Во избежание помех применяются следующие правила:

- .1 радиоустановки не должны создавать вредных помех другим электронным, электрическим или навигационным системам на борту судна;
- .2 другие системы не должны создавать вредных помех для радиоустановок;
- .3 во избежание электромагнитных помех важно соблюдение требований инструкций изготовителей оборудования, касающихся ЭМС, экранирования и заземления.

(СОЛАС-74, правила IV/6.2.1 и V/17 и резолюции ИМО А.694(17) и А.813 (19))

#### 6.1.2 Помехи от светодиодного освещения и других непреднамеренных излучателей.

6.1.2.1 Навигационные огни и другое палубное и мачтовое освещение, оснащенное светоизлучающими диодами (СИД), или другие системы, установленные вблизи антенн, в том числе сертифицированные по признанным стандартам ЭМС, могут без ведома радиооператора создавать серьезные помехи для радиоприемного оборудования. Возможны также помехи для приемников ЭСОМ. Поэтому необходимы периодические проверки ЭМС, особенно после установки светодиодного освещения или других систем, установленных вблизи антенн, подверженных непреднамеренным помехам.

6.1.2.2 Перед первоначальным освидетельствованием судна, а также после любых модификаций или изменений в электрооборудовании и других установках, которые могут оказать влияние, необходимо провести проверку, чтобы убедиться в отсутствии вредных ЭМИ в радиосистеме. Если ЭМИ обнаружены, то необходимо либо устранить выявленный помеховый фактор, либо подавить помехи, либо перенести антенну в зону, где нет вредных помех.

6.1.2.3 Следующие проверки следует выполнять экипажем, береговым техническим специалистом или радиоинспектором для выявления наличия вредных помех:

.1 Наличие помех для радиотелефонов ОБЧ, оснащенных индикатором уровня принимаемого сигнала (RSSI), может быть выявлено путем выбора свободного канала и наблюдения за тем, что уровень RSSI не меняется при включении и выключении предполагаемых мешающих устройств. Эту процедуру следует повторить на нескольких каналах в диапазоне ОБЧ.

.2 Если оборудование не оснащено индикатором уровня принимаемого сигнала (RSSI), наличие помех для радиотелефона ОБЧ можно определить, отключив предполагаемые источники помех, выбрав вещательную станцию, а затем снова включив эти устройства и прослушав изменение качества сигнала. Эту процедуру следует повторить на нескольких каналах в диапазоне ОБЧ.

.3 Вредные помехи для судовой АИС могут быть выявлены путем переключения соединений антенного кабеля между АИС и радиостанцией ОБЧ с последующим выполнением проверки радиотелефона ОБЧ, как указано выше. Если конфигурация кабелей не позволяет выполнить такую проверку, проверка радиотелефона ОБЧ может быть выполнена с помощью носимой радиостанции ОБЧ, удерживаемой рядом с антенной АИС, с использованием процедур, изложенных в [6.1.2.1](#), принимая во внимание,

что этот метод менее чувствителен. Для обеспечения нормальной работы все антенны должны быть возвращены в исходную конфигурацию и проверены.

.4 Наличие помех для ГНСС можно определить, переключив устройство в режим отображения соотношения сигнал/шум (SNR) или целостности, и убедившись, что уровни SNR не изменяются при включении или выключении предполагаемых мешающих устройств.

**6.1.2.4** Если есть подозрения на наличие помех, но их источник невозможно установить, рекомендуется провести полную оценку с помощью анализатора спектра, как предложено ниже.

**6.1.2.5** Для проведения оценки наиболее подходящим прибором для обнаружения, идентификации и изоляции таких помех является анализатор спектра с соответствующим предварительным усилителем. Наличие вредных помех должно быть измерено с помощью анализатора спектра на всех радиоприемных антеннах оборудования, упомянутого в главах IV и V СОЛАС-74, установленных во всех морских диапазонах частот, поддерживаемых этим оборудованием. Например, наличие ОВЧ-помех может быть точно измерено путем подключения анализатора спектра с малошумящим предварительным усилителем к антенне радиотелефона диапазона ОВЧ и проверки наличия помех в диапазоне 155-165 МГц. Обнаруженные таким образом помехи могут быть изолированы путем включения, а затем выключения питания предполагаемых помех. Результат этого анализа следует задокументировать, а отчет хранить на борту.

### **6.1.3 Дополнительное радиооборудование.**

**6.1.3.1** Дополнительное радиооборудование, не относящееся к ГМССБ, может быть следующим:

- .1 мобильный телефон, смартфон или планшет;
- .2 радиолюбительские станции;
- .3 Wi-Fi, Bluetooth или аналогичные сети; и
- .4 спутниковые станции.

**6.1.3.2** Возможность эксплуатации такого оборудования на судне определяется капитаном. Эксплуатация такого оборудования на ходовом мостике возможна при соблюдении требований по ЭМС, а также при условии отсутствия негативного влияния на радио- и навигационное оборудование.

## **6.2 ЭКРАНИРОВАНИЕ КАБЕЛЕЙ**

**6.2.1** Во избежание помех необходимо соблюдать следующие правила в отношении экранирования кабелей:

.1 для всех приемных антенн следует использовать коаксиальные кабели, и экран кабеля должен быть заземлен, по крайней мере, с одной стороны;

.2 все кабели на расстоянии 2 м от передающей антенны должны быть экранированы, а экран должным образом заземлен в металлической трубе или канале.

### 6.3 ЗАЗЕМЛЕНИЕ

**6.3.1** Заземление радиооборудования должно выполняться согласно соответствующим рекомендациям по заземлению морских установок, предусмотренным международными стандартами. Необходимо соблюдать следующие правила:

- .1 Каждый блок радиооборудования должен иметь отдельное заземление.
- .2 Антенно-согласующие устройства СЧ/ВЧ должны быть заземлены либо с помощью медной шины, либо с помощью медной ленты.
- .3 Шина или перемычка заземления должны быть как можно короче, не более одного метра в длину и должна быть не менее 60 мм в ширину.
- .4 Для заземляющих лент длиной до 5 метров ширина должна быть не менее 100 мм (может быть актуально на борту судов из дерева или синтетических материалов).
- .5 Следует отметить, что длинная заземляющая лента или шина будет работать на излучение как антенна.
- .6 Медные стержни и ленты должны быть припаяны к стальной переборке для устранения коррозии и вибрации, а также надежно заземлены.
- .7 Следует проявлять особую осторожность при заземлении радиооборудования на судах с алюминиевой надстройкой во избежание гальванической коррозии. На таких судах следует использовать приемлемый и одобренный метод заземления.

Примечание. Неэффективное заземление усилителя мощности может привести к емкостной и индуктивной связи между силовыми кабелями и созданию помех для пожарной сигнализации, навигационного оборудования, оборудования внутрисудовой связи и другого оборудования. Может также уменьшиться выходная мощность передатчика.

## **7 ИСТОЧНИКИ ЭНЕРГИИ**

### **7.1 ОСНОВНОЙ ИСТОЧНИК ЭЛЕКТРОЭНЕРГИИ**

Основным источником электроэнергии является судовая сеть. Все основное и дублирующее оборудование должно иметь независимое питание от судовой сети. Зарядное устройство, используемое для зарядки аккумуляторов, связанных с резервным источником питания также должно иметь независимое питание от судовой сети.

Не рекомендуется подключать оборудование ГМССБ к основному источнику электроэнергии через зарядное устройство. В случае выхода из строя зарядного устройства получение питания от судовой сети может оказаться невозможным.

При этом аккумуляторы, используемые в резервном источнике энергии, могут разрядиться, что в конечном итоге приведет к потере всех источников питания.

В месте управления судном должна быть предусмотрена звуковая сигнализация и визуальная индикация, указывающая на прекращение подачи питания от основного источника электроэнергии. Возможность отключения этой сигнализации и индикации должна отсутствовать. Должна быть предусмотрена возможность квитирования звуковой сигнализации вручную. Звуковая сигнализация и визуальная индикация должны автоматически возвращаться в исходное состояние после восстановления питания от основного источника электроэнергии на судне.

*(СОЛАС-74, глава II-1)*



## **7.2 АВАРИЙНЫЙ ИСТОЧНИК ЭЛЕКТРОЭНЕРГИИ**

Аварийный источник электроэнергии определяется как аварийное питание и обычно является аварийным дизель-генератором (АДГ) судна. Требования СОЛАС-74 в отношении аварийного источника не распространяются на грузовые суда валовой вместимостью менее 500. Все остальные конвенционные суда, построенные 1 июля 1986 года или после этой даты, обязаны иметь аварийный источник электроэнергии. Следует отметить, что требования ГМССБ в отношении аварийного источника стали обязательными только для судов, построенных после 1 февраля 1995 года.

Аварийный источник должен обеспечивать работу основного и дублирующего оборудования (если применимо) в течение времени, указанного в главе II СОЛАС-74, т.е. 18 часов на грузовом судне и 36 часов на пассажирском судне.

*(СОЛАС-74, правила II-1/42 и 43)*

### 7.3 РЕЗЕРВНЫЙ ИСТОЧНИК ЭНЕРГИИ

**7.3.1** Резервный источник или источники энергии радиостанции должен(должны) отвечать применимым требованиям, изложенным в правиле IV/13 СОЛАС-74 и резолюции ИМО А.694(17). Обычно он состоит из перезаряжаемых батарей и используется для питания оборудования связи в случае отказа судовой сети и аварийного источника электроэнергии.

Все пассажирские суда независимо от размера и грузовые суда валовой вместимостью 300 и более должны иметь резервный источник или источники энергии для работы основного и дублирующего оборудования, если такое оборудование требуется.

**7.3.2** К резервному источнику или источникам энергии может быть подключено только оборудование, указанное в правиле IV/13 СОЛАС-74, и средства дублирования в соответствии с правилом IV/15, если это применимо.

**7.3.3** Любое судовое навигационное или другое оборудование, подающее на радиоустановку информацию, которая необходима для обеспечения ее надлежащей работы, должно быть подключено к основному и аварийному источникам питания судна и к резервному источнику энергии для обеспечения бесперебойного поступления информации.

**7.3.4** Емкость резервного источника энергии выбирается с учетом максимально возможного тока, потребляемого всем подключенным оборудованием, который рассчитывается путем суммирования следующих величин:

1/2 силы потребляемого тока, необходимого для передачи;

силы потребляемого тока для приема;

силы тока, потребляемого дополнительными нагрузками (освещение, приемник ЭСОМ, датчик курса (если применимо)).

**7.3.5** Если резервный источник или источники энергии состоит(состоят) из перезаряжаемых аккумуляторных батарей, то такая схема может состоять либо из батарей, используемых исключительно при отсутствии электроснабжения судна, либо из батарей, используемых в конфигурации источника бесперебойного питания (ИБП).

**7.3.6** Переключение с судовой сети или аварийного питания на резервный источник энергии должно осуществляться автоматически и таким образом, чтобы одновременно подключалось основное и дублирующее оборудование связи. Если переключение осуществляется вручную, то переключатель должен быть легко доступен для оператора радиосвязи, четко обозначен и расположен на ходовом мостике. Такое переключение не должно требовать повторной ручной инициализации подключенного к нему оборудования и не должно приводить к потере данных, хранящихся в памяти.

**7.3.7** Один блок батарей может быть приемлемым, если его емкость достаточна для одновременной работы основного и дублирующего радиооборудования. Емкость аккумуляторов также должна быть достаточной для работы датчика курса (если применимо), ЭСОМ и аварийного освещения.

**7.3.8** Любая неисправность аккумуляторов резервного источника радиостанции или зарядного устройства не должна влиять на работу как основного, так и дублирующего радиооборудования и не должна препятствовать работе радиооборудования от судовой сети или аварийного питания.

**7.3.9** Резервный источник энергии должен обеспечивать работу радиоустановки в течение не менее:

.1 одного (1) часа на судах, имеющих аварийный источник, обеспечивающий питанием оборудование радиосвязи в течение 18 часов на грузовых судах и 36 часов на пассажирских судах; или

.2 шести (6) часов на судах, не оснащенных аварийным источником питания, как указано в .1 выше.

(СОЛАС-74, правила IV/13.2, 13.4, 13.5, 13.8 и резолюции ИМО А.694(17))

## 7.4 ЕМКОСТЬ АККУМУЛЯТОРОВ ГМССБ

**7.4.1** При определении минимально необходимой емкости батареи следует учитывать ожидаемые экстремальные температуры в месте установки батареи и снижение ее емкости в течение срока службы в дополнение к нагрузкам, которые будут к ней подключены. Температурный диапазон батареи должен быть шире, чем ожидаемый температурный диапазон места, где она будет установлена.

**.1** Батареи должны иметь достаточную емкость для работы всего радиооборудования ГМССБ в течение времени, указанного в [7.3.9](#). До установки аккумуляторов ГМССБ необходимо провести расчет их необходимой емкости.

**.2** Если основное и дублирующее радиооборудование не может работать одновременно, емкость аккумулятора должна быть достаточной для работы оборудования с максимальной потребляемой мощностью.

**.3** При одновременном подключении основного и дублирующего радиооборудования емкость аккумулятора должна быть достаточной для удовлетворения среднего потребления всего подключенного оборудования, включая любые дополнительные нагрузки, такие как принтеры, дисплеи и т.д.

**.4** Для учета возможного снижения емкости аккумуляторной батареи в процессе ее эксплуатации (старение батареи) рассчитанная величина емкости батареи должна быть увеличена на 40 %.

**.5** При расчете времени разряда могут помочь следующие рекомендации:  
емкость свинцово-кислотной батареи обычно указывается при 20 часах разряда при рабочей температуре 20 °С;

емкость при разряде в течение 1 часа составляет приблизительно 50 % от емкости при разряде в течение 20 часов;

емкость при 6-часовом разряде составляет приблизительно 80 % от емкости при 20-часовом разряде; и

для батарей, иных чем свинцово-кислотные, емкость при разряде в течение 1 часа составляет приблизительно 60 % от емкости при разряде в течение 10 часов, а при разряде в течение 6 часов — приблизительно 92 % от емкости при разряде в течение 10 часов.

**.6** Емкость аккумуляторов ГМССБ следует проверять через интервалы, не превышающие 12 месяцев, когда судно не находится в море. Один из методов проверки емкости заключается в полной разрядке и зарядке батареи с использованием номинального рабочего тока в течение 10 часов. Оценка состояния заряда может быть произведена в любое время, но это должно происходить без значительного разряда батареи, когда судно находится в море.

Другой метод может заключаться в проверке емкости с помощью тестера аккумулятора, например, при ежегодном освидетельствовании радиооборудования.

*(СОЛАС-74, правило IV/13)*

Примечание. При определении емкости аккумулятора также необходимо учитывать следующее:

аккумулятор обычно заряжен не полностью;

снижение емкости из-за старения;

снижение емкости из-за высоких или низких температур; и

уменьшение емкости из-за быстрой разрядки.

## 7.5 АККУМУЛЯТОРЫ ГМССБ

**7.5.1** Аккумуляторы должны иметь соответствующую маркировку с указанием типа или конструкции, номинальной емкости (емкость при разряде в течение 1 часа  $C_1$  и емкость при разряде в течение 6 часов  $C_6$ ) и даты установки. Маркировка должна быть видна при установке аккумуляторов и в течение всего срока их службы. Рядом с установленными аккумуляторами должна быть вывешена табличка, предупреждающая о взрывоопасности.

.1 В качестве резервного источника или источников энергии могут использоваться аккумуляторы любого типа или конструкции (например, свинцово-кислотные, щелочные, необслуживаемые, стартовые и т.д.) с учетом условий окружающей среды в месте их установки.

.2 Аккумуляторы должны сохранять номинальную емкость при наклоне под углом до  $22,5^\circ$  в любом направлении.

.3 Все блоки аккумуляторов должны быть надежно закреплены, чтобы они не смещались при движении судна.

.4 На борту судна должно быть руководство по эксплуатации, содержащее все необходимые технические характеристики аккумуляторов. Информация должна включать, по крайней мере:

емкость и температурный диапазон, в котором указанная емкость поддерживается в течение определенного периода эксплуатации, т.е. 1 час или 6 часов;

пределы зарядного напряжения и тока для поддержания аккумулятора в полностью заряженном состоянии и предотвращения перезарядки;

фактическая удельная плотность электролита и/или напряжение элементов или напряжение полностью заряженной батареи;

руководство по проведению испытания на контролируемый разряд, включающее расположение и идентификацию всех выключателей (или аналогичных устройств), которые должны быть отключены, чтобы обеспечить отключение основного и аварийного питания от всего оборудования ГМССБ, включая резервное зарядное устройство. Таким образом, «контролируемый разряд» будет осуществляться только с использованием резервной батареи;

методы определения состояния заряда аккумулятора, например, проверка удельной плотности электролита или проверка напряжения элементов батареи/напряжения батареи с помощью измерительного прибора в соответствии со спецификациями изготовителя аккумулятора;

требования к вентиляции;

требования к техническому обслуживанию.

.5 Оборудование, требующее более низкого напряжения, чем общее напряжение аккумуляторной батареи, не должно подключаться к части аккумуляторной батареи.

.6 Аккумуляторы должны быть установлены в верхней части судна, на уровне не менее 100 мм от палубы и как можно ближе к радиооборудованию.

.7 Следует избегать размещения аккумуляторов ГМССБ вне помещения из-за значительных колебаний температуры.

Примечание. Идеальное место для размещения аккумуляторов ГМССБ — аккумуляторное помещение с постоянной температурой около  $20^\circ\text{C}$ .

Местоположение должно в целом соответствовать спецификации изготовителя в отношении колебаний температур и воздействия окружающей среды в соответствии с IEC 60945 или другими эквивалентными стандартами.

.8 Аккумуляторы разных типов, разной конструкции ячеек, разной емкости или разных изготовителей не следует смешивать в одном блоке аккумуляторов.

.9 Аккумуляторы разных типов и разной конструкции ячеек не должны устанавливаться в одном и том же помещении, если они могут влиять друг на друга.

.10 Должна быть обеспечена достаточная вентиляция для аккумуляторов, как того требует изготовитель аккумуляторов.

**.11** Электроустановки, включая зарядные устройства аккумуляторов, расположенные в аккумуляторной, должны быть искробезопасного исполнения.

**.12** Между аккумуляторами или блоками аккумуляторов должно быть обеспечено достаточное пространство для проведения проверок и технического обслуживания.

**.13** Кабели от аккумуляторов должны быть защищены от замыкания на землю и короткого замыкания, снабжены предохранителями и должны быть надлежащим образом закреплены и установлены в соответствии с международными стандартами (IEC 60092-101 и IEC 60533). Кабели от аккумулятора должны иметь достаточное сечение для предотвращения падения напряжения при пиковом потреблении тока.

*(СОЛАС-74 правило V/13)*

## 7.6 ИСТОЧНИКИ БЕСПЕРЕБОЙНОГО ПИТАНИЯ (ИБП)

**7.6.1** ИБП определяется как устройство, которое в течение определенного периода времени обеспечивает непрерывное питание радиооборудования независимо от сбоев питания в судовой сети или аварийного источника электрической энергии. ИБП, установленный как резервный источник или источники энергии, должен соответствовать нагрузке, определяемой в соответствии с [7.4](#) и общим требованиям, изложенным в правиле IV/13 СОЛАС-74 и резолюции А.694(17), а также нижеприведенным требованиям.

**.1** Указанный ИБП должен состоять из автоматического зарядного устройства, соответствующего требованиям, изложенным в правиле IV/13 СОЛАС-74.

**.2** Указанный ИБП должен состоять из перезаряжаемых аккумуляторных батарей, соответствующих руководству по автоматическим зарядным устройствам.

**.3** Следует предусмотреть звуковую сигнализацию и визуальную индикацию в месте, откуда обычно управляется судно, которые указывают на любой отказ ИБП, который не контролируется сигнализацией и индикаторами, требуемыми руководством для автоматических зарядных устройств.

**.4** ИБП должен быть готов к работе в течение 5 секунд после включения.

**.5** ИБП должен быть спроектирован и изготовлен таким образом, чтобы он был защищен от повреждений, возникающих в результате отключения аккумуляторов или, при отключенных аккумуляторах, короткого замыкания клемм подключения аккумуляторов. Если эта защита обеспечивается электронными средствами, то она должна автоматически сбрасываться после устранения обрыва или короткого замыкания.

**.6** На случай выхода из строя одного ИБП должен быть установлен и постоянно доступен второй ИБП или средства для прямого питания радиоустановки от основного или аварийного источника питания судна.

**.7** Переключение на второй ИБП или на судовые источники питания может быть ручным или автоматическим. Такое переключение не должно требовать повторной ручной инициализации подключенного к нему оборудования и не должно приводить к потере данных, хранящихся в памяти.

Примечание. Если ИБП не удовлетворяет требованиям правила IV/13 СОЛАС-74, следует установить две отдельные системы ИБП: одну для основного радиооборудования и одну для дублирующего оборудования.

Емкость батарей, используемых в системах ИБП, обычно указывается при времени разряда 10 часов. При разрядке таких батарей в течение более короткого времени, т.е. 1 часа в соответствии с требованиями ГМССБ, можно будет использовать только около 60 % емкости батареи. Поэтому рекомендуется устанавливать емкость таких батарей в полтора раза больше, чем общая нагрузка.

## 7.7 АВТОМАТИЧЕСКИЕ ЗАРЯДНЫЕ УСТРОЙСТВА

**7.7.1** Автоматические зарядные устройства для аккумуляторов ГМССБ должны отвечать общим требованиям, изложенным в правиле IV/13 СОЛАС-74, и резолюции ИМО А.694(17), а также соответствовать нижеприведенным требованиям:

**.1** Зарядное устройство должно быть способно заряжать полностью разряженные аккумуляторные батареи до минимально необходимой емкости в течение 10 часов.

**.2** Зарядное устройство должно быть способно поддерживать аккумуляторы в надлежащем заряженном состоянии, как предписано изготовителем.

**.3** Подаваемое напряжение и ток всегда должны быть в допустимых пределах, предписанных изготовителем, с учетом температуры окружающей среды, при которой аккумулятор может находиться на судне. Должна быть предусмотрена защита от перезарядки или разрядки аккумулятора из-за возможной неисправности зарядного устройства.

**.4** Автоматическое зарядное устройство должно иметь визуальную индикацию того, что оно включено. Индикация напряжения аккумулятора и тока заряда/разряда должна быть доступна на ходовом мостике.

**.5** Должны быть предусмотрены звуковая сигнализация и визуальная индикация в месте, откуда обычно осуществляется управлением судном, указывающие на то, что напряжение или ток зарядки выходят за пределы, установленные изготовителем. Возможность отключения этой сигнализации и индикации должна отсутствовать. При срабатывании сигнализации должно быть возможным только выключение звука вручную. Сигнал тревоги и индикация должны автоматически сбрасываться после восстановления нормальных условий зарядки. Неисправность системы сигнализации не должна прерывать зарядку или разрядку аккумуляторов.

**.6** Автоматическое зарядное устройство должно быть готово к работе в течение 5 секунд после включения или после перерыва в подаче электроэнергии.

**.7** Автоматическое зарядное устройство должно быть спроектировано и изготовлено таким образом, чтобы оно было защищено от повреждений, возникающих в результате отсоединения аккумуляторов или, при отсоединенном аккумуляторе, короткого замыкания клемм подключения аккумулятора. Если эта защита обеспечивается электронными средствами, то она должна автоматически сбрасываться после устранения обрыва или короткого замыкания.

*(СОЛАС-74, правило IV/13.6.1)*

Примечание. Как указано в [7.1](#), не рекомендуется подключать оборудование ГМССБ к основному источнику электроэнергии через зарядное устройство. Однако, если зарядное устройство используется для питания непосредственно части установки ГМССБ, например, приемопередатчика СЧ/ВЧ, мощность зарядного устройства должна быть рассчитана на одновременное питание подключенного оборудования и поддержание достаточной зарядки батареи в соответствии с правилом IV/13.2 СОЛАС-74.

## 7.8 ЗАЩИТА ЦЕПЕЙ АККУМУЛЯТОРНЫХ БАТАРЕЙ

**7.8.1** Цепи аккумуляторов (т.е. кабели от корпуса аккумулятора/помещения) должны быть защищены от короткого замыкания и перегрузки. Защитное устройство должно быть установлено как можно ближе к аккумуляторам.

**7.8.2** Если провода от аккумуляторов не защищены от короткого замыкания и перегрузки, они должны быть установлены таким образом, чтобы быть защищенными от короткого замыкания и замыкания на землю. Требования по защите от короткого замыкания также применяются к цепям зарядного тока.

*Примечание.* В некоторых случаях может потребоваться принятие мер, которые могут противоречить данным требованиям. Например, для предотвращения электромагнитных помех может потребоваться экранирование аккумуляторных кабелей, например, при использовании одножильных изолированных кабелей без экрана, проложенных в отдельных металлических трубах, которые должным образом заземлены. В таком случае следует принять специальные меры для снижения вероятности механического повреждения кабелей.

**7.8.3** Могут быть приняты эквивалентные решения, например, использование кабелей с двойным экраном в аккумуляторном помещении с взрывозащищенными предохранителями. Внутренний экран должен соответствовать требованиям по взрывобезопасности ("Ех-правилам"), при этом внешний экран обеспечивает хорошую ЭМС-экранировку. Внешний экран может быть, например, заземлен с обоих концов для защиты от высокочастотных электромагнитных полей.



## 8 КАБЕЛИ И ИХ МОНТАЖ

### 8.1 ОБЩИЕ ТРЕБОВАНИЯ

**8.1.1** Кабели и провода в радиоустановке должны быть спроектированы таким образом, чтобы предотвратить электромагнитные помехи для радио- и навигационного оборудования.

**8.1.2** Кабели должны иметь соответствующую площадь сечения для предотвращения снижения напряжения на радиооборудовании при полной нагрузке. Снижение напряжения в медных проводах рассчитывается следующим образом: падение напряжения =  $0,035 \times \text{длина (м)} \times \text{полная нагрузка (А)}$ , деленное на поперечное сечение в  $\text{мм}^2$ .

**8.1.3** Для уменьшения помех необходимо обеспечить хорошее разделение между сигнальными кабелями и кабелями с высоким напряжением.

**8.1.4** Все кабели и провода должны быть одобренного типа и пригодны для использования на борту судов.

## **8.2 ЦЕПИ АККУМУЛЯТОРА — ПРЕДОХРАНИТЕЛИ И ВЫКЛЮЧАТЕЛИ**

**8.2.1** Каждая радиосистема должна иметь отдельные предохранители для цепей переменного и постоянного тока, к которым она подключена. Щиты предохранителей переменного и постоянного тока должны быть расположены на мостике или в непосредственной близости от него.

**8.2.2** Неисправность в одном из блоков питания не должна влиять как на основное, так и на дублирующее радиооборудование.

**8.2.3** Все предохранители и выключатели должны быть четко обозначены и промаркированы для указания защищаемого оборудования.

**8.2.4** Линии питания от распределительного щита аккумуляторов к каждой радиоустановке как основного, так и дублирующего оборудования должны быть независимыми и иметь отдельные предохранители.

Примечание. ОВЧ с ЦИВ, СЧ/ВЧ ЦИВ приемопередатчик, УБПЧ с принтером и СЗС ППСС с дисплеем и принтером считаются «радиосистемами».

## 9 УСТАНОВКА РАДИООБОРУДОВАНИЯ ГМССБ НА БОРТУ ПЛАВУЧИХ БУРОВЫХ УСТАНОВОК (ПБУ/MODU)

### 9.1 ОБЩИЕ ТРЕБОВАНИЯ

Плавающие буровые установки должны соответствовать требованиям ГМССБ, изложенным в Кодексе ПБУ (MODU Code). Должны выполняться как правило все требования ГМССБ. Однако для буровых установок требование о дублировании может считаться выполненным, если радиоустановка соответствует разделу 11.5 Кодекса MODU следующим образом:

**9.1.1** Каждая единица, находясь на стационарном объекте, в том числе при выполнении буровых работ, должна соблюдать все требования, предписанные в главе IV СОЛАС-74, которые применимы к судну, проходящему через тот же район. Каждое судно должно также сообщать о своем местоположении соответствующему координатору Всемирной службы навигационного предупреждения (WWNWS) NAVAREA по прибытии на место, для передачи навигационного предупреждения. Кроме того, ПБУ должны информировать координатора NAVAREA при отбытии из этого места, чтобы трансляция была отменена.

**9.1.2** На судах, не имеющих навигационного мостика, должна быть возможность инициировать передачу оповещений о бедствии с помощью радиоустановки, указанной в правилах СОЛАС IV/10.1.1, 10.1.2, 10.1.4, в зависимости от ситуации, с позиции в доступной и защищенной зоне, приемлемой для администрации.

Примечание. См. соответствующие требования Кодекса ПБУ, предъявляемые к самоходным и несамоходным установкам.

**9.1.3** Если уровень акустического шума в помещении, оборудованном органами управления радиооборудованием, настолько высок или может быть настолько высок при определенных условиях эксплуатации, что может нарушить или помешать надлежащему использованию радиооборудования, то должна быть обеспечена адекватная защита от шума с помощью механических или других средств вместе с органами управления радиооборудованием.

Примечание. Все требования главы IV СОЛАС-74, касающиеся "с места управления судном", должны применяться как означающие "с места (или мест) управления ПБУ, в котором постоянно находится персонал, во время стоянки на месте, включая буровые работы (т.е. обычно это диспетчерская)". Вахта на ЦИВ и других аварийных и вызывных каналах должна вестись с позиции, в которой постоянно находится персонал. Несение вахты и эксплуатация всего радиооборудования, которое требуется на борту, должно осуществляться лицом, имеющим сертификат оператора общего назначения (GOC) или сертификат оператора ограниченного назначения ROC (если речь идет только о радиоустановках морского района A1).

## **10 УТИЛИЗАЦИЯ/ОКОНЧАНИЕ СРОКА СЛУЖБЫ**

Старое электрическое и электронное оборудование может содержать вещества, опасные для человека и окружающей среды. Никогда не следует их выбрасывать вместе с несортированными бытовыми отходами (бытовым мусором). Для защиты окружающей среды и обеспечения правильной утилизации старого оборудования, а также повторного использования отдельных компонентов, следует использовать либо отдельный общественный сбор, либо частный сбор у местного дистрибьютора старого электрического и электронного оборудования. Следует связаться с местным дистрибьютором или дилером для получения информации о том, как необходимо утилизировать данное оборудование.

## ПРИЗНАННАЯ ПОДВИЖНАЯ СПУТНИКОВАЯ СЛУЖБА ИНМАРСАТ

### 1 АНТЕННЫ СПУТНИКОВОЙ СВЯЗИ

#### 1.1 ОБЩИЕ ПОЛОЖЕНИЯ

**1.1.1** В общем случае спутниковые антенны должны быть расположены таким образом, чтобы они всегда имели свободный обзор небосвода по дуге горизонта в  $360^\circ$ . На практике этого бывает трудно достичь из-за теневых секторов от близлежащих сооружений.

**1.1.2** Для Инмарсат-С (ненаправленная антенна) и Fleet Safety (антенна BGAN) рекомендуется обеспечивать/поддерживать связь со спутником до минус  $5^\circ$  в направлении носа и кормы, и минус  $15^\circ$  в направлении левого и правого борта по отношению к плоскости горизонта.

#### 1.2 УСТАНОВКА АНТЕННЫ СПУТНИКОВОЙ СВЯЗИ

Для выполнения вышеуказанных рекомендаций необходимо соблюдать следующие указания:

**1.2.1** антенна должна быть расположена на вершине радиолокационной мачты или на постаменте радиолокационной мачты или на верхней палубе следующим образом:

для направленных антенн — теневые сектора от построек, особенно на расстоянии до 10 метров, должны быть не более  $6^\circ$ ;

для всенаправленных антенн — тени от конструкций, особенно на расстоянии до 1 метра, должны быть не более  $2^\circ$ ;

**1.2.2** антенны должны быть установлены в легкодоступном месте;

**1.2.3** спутниковые антенны не должны располагаться в зоне, где они могут быть повреждены теплом и дымом;

**1.2.4** спутниковая антенна не должна располагаться на одном уровне с антенной РЛС;

**1.2.5** антенны ЭСОМ не должны располагаться рядом или в одной горизонтальной плоскости с антенной Инмарсат;

**1.2.6** следует рассмотреть возможность установки антенны Инмарсат на подходящем постаменте.

*(Резолюции ИМО А.663(16), А.698(17), А.808(19), MSC.130(75) и MSC.513(105);  
Руководство по проектированию и установке Инмарсат)*

**Примечание.** Конструкция мачты/пьедестала должна быть выполнена таким образом, чтобы максимально снизить уровень вибраций.

#### 1.3 БЕЗОПАСНЫЕ РАССТОЯНИЯ МЕЖДУ АНТЕННАМИ

Рекомендуются следующие «безопасные расстояния» от антенн Инмарсат до других антенн и до магнитного компаса:

**1.3.1** расстояние до ВЧ антенны должно быть более 5 метров;

**1.3.2** расстояние до ОВЧ антенны должно быть более 4 метров;

**1.3.3** расстояние до магнитного компаса должно быть более 3 метров.

*(Руководство по установке оборудования и рекомендации Инмарсат)*

## 1.4 ИНМАРСАТ-С

### 1.4.1 Антенна.

Антенна должна быть сконструирована таким образом, чтобы функционировать до углов в  $15^\circ$  продольного и поперечного наклона. Для достижения этого результата антенна должна быть расположена в таком месте, чтобы никакие объекты или конструкции до  $15^\circ$  ниже горизонта не ухудшали работу оборудования.

Примечание. Поскольку может быть трудно выполнить эту рекомендацию в направлении нос-корма, свободная зона в этом направлении может быть уменьшена до  $5^\circ$  ниже горизонта.

(Резолюции ИМО А.663(16) и MSC.513(105))

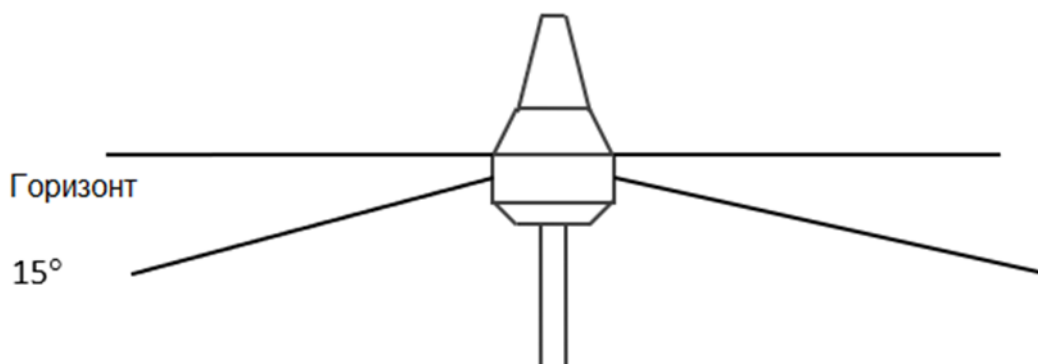


Рис. 1.4.1

Расположение антенны СЗС по отношению к горизонту с учетом продольного и поперечного наклонов (см. также примечание выше).

### 1.4.2 Расчет расстояния до препятствий.

Антенный блок должен быть установлен так, чтобы обзор небосвода был доступен по дуге горизонта в  $360^\circ$ . Однако незначительные препятствия, такие как мачта, не будут сильно ухудшать характеристики антенны, если расстояние до них больше 20-кратного диаметра препятствия.

Если установлены две антенны Инмарсат-С, расстояние между ними по вертикали должно быть не менее 1 метра для исключения помех. Антенны должны быть установлены таким образом, чтобы обеспечить электромагнитную совместимость.

### 1.4.3 Антенный кабель.

Необходимо соблюдать спецификации изготовителей в отношении общего затухания и максимального сопротивления постоянному току (короткое замыкание на одном конце). Следует использовать только кабель с двойной экранировкой.

## 1.5 СИСТЕМА FLEET SAFETY

### 1.5.1 Антенны.

Антенны Fleet Safety — это 2-осевые стабилизированные антенны BGAN, различающиеся по размеру и пропускной способности: FleetBroadband 150, FleetBroadband 250, FleetBroadband 500 и Fleet One.

Все антенны вращаются на  $360^\circ$  в горизонтальной плоскости и до  $-25^\circ$  в вертикальной плоскости для FleetBroadband 500 и до  $-60^\circ$  в вертикальной плоскости для FleetBroadband 150, 250 и Fleet One по дифференту и крену, что обеспечивает непрерывное наведение даже в тяжелых морских условиях. Любые препятствия в пределах этого пространства могут привести к ухудшению сигнала.

### **1.5.2 Препятствия.**

Антенна должна быть установлена как можно дальше от судовых РЛС и мощных радиопередатчиков (включая другие системы на базе Инмарсат), поскольку они могут ухудшить характеристики антенны. Радиочастотное излучение от РЛС может повредить антенну. Поскольку РЛС излучает веерный луч с шириной горизонтального луча в несколько градусов и шириной вертикального луча до  $\pm 15^\circ$ , наихудших помех можно избежать, установив антенну на другом уровне — это означает, что антенна устанавливается минимум на  $15^\circ$  выше или ниже антенны радара.

Антенна FleetBroadband может также создавать помехи для других радиосистем. Особенно уязвимы для излучения, создаваемого антеннами FleetBroadband, другие системы Инмарсат и приемники ЭСОМ с плохой частотной дискриминацией.

### **1.5.3 Антенный кабель.**

Коаксиальный кабель для соединения между антенной и терминалом поставляется вместе с системой. Необходимо соблюдать спецификации изготовителей относительно общего затухания и максимального сопротивления постоянному току (короткое замыкание на одном конце). Максимально допустимые потери в антенном кабеле составляют 20 дБ на частоте 1660 МГц. Это необходимо для обеспечения работоспособности системы.

## ПРИЗНАННАЯ ПОДВИЖНАЯ СПУТНИКОВАЯ СЛУЖБА ИРИДИУМ

### РУКОВОДСТВО ПО СИСТЕМЕ — ВСЕНАПРАВЛЕННАЯ АНТЕННА

Персонал, устанавливающий или обслуживающий систему, должен быть профессиональным, обладающим техническими знаниями, прошедшим соответствующее обучение и имеющим соответствующие полномочия. Необходимо соблюдать все инструкции по технике безопасности и рекомендации, содержащиеся в руководстве производителя.

#### 1 АНТЕННЫЙ БЛОК

Антенный блок предназначен для наружного монтажа и подключается к блоку управления с помощью коаксиального кабеля. Технические характеристики антенного блока описаны в руководстве изготовителя. В общем случае предполагается, что антенный блок имеет обращенный вниз разъем типа "female", а антенный кабель — обращенный вверх разъем типа "male".

##### 1.1 РЕКОМЕНДАЦИИ ПО МОНТАЖУ И УСТАНОВКЕ

Безопасное расстояние до магнитного компаса: безопасное расстояние до главного (основного) и путевого компасов составляет 0,85 м (2,8 фута) и 0,65 м (2,1 фута) соответственно. Следует соблюдать эти расстояния во избежание помех для магнитного компаса.

Антенный блок должен быть установлен за пределами основного луча РЛС. Обычно это составляет порядка 20 градусов. Чтобы избежать влияния антенн в ближнем поле, необходимо соблюдать минимальное расстояние 2,5 м (8 футов) между антенной РЛС и антенным блоком СЗС. На рисунке ниже показано, как следует устанавливать антенный блок, чтобы избежать помех от РЛС. Однако, в зависимости от конкретной частоты и уровня мощности РЛС, расстояние между РЛС и антенным блоком может быть уменьшено, что не повлияет на работу антенны. Характеристики антенного блока должны быть проверены при установке системы.

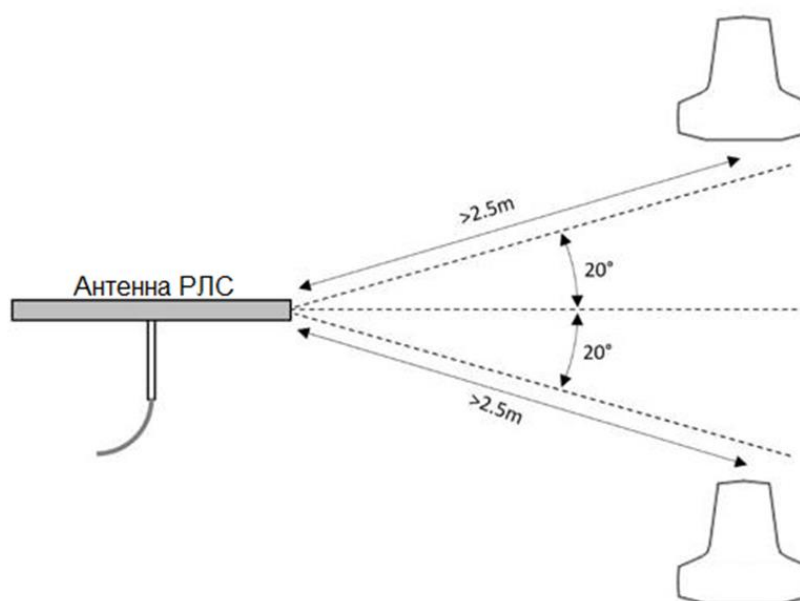


Рис. 1.1-1

Расположение антенных блоков СЗС по отношению к антенне РЛС



Антенный блок должен быть установлен на расстоянии не менее 1 м от передающих антенн СЧ-ВЧ, ОВЧ и УВЧ.

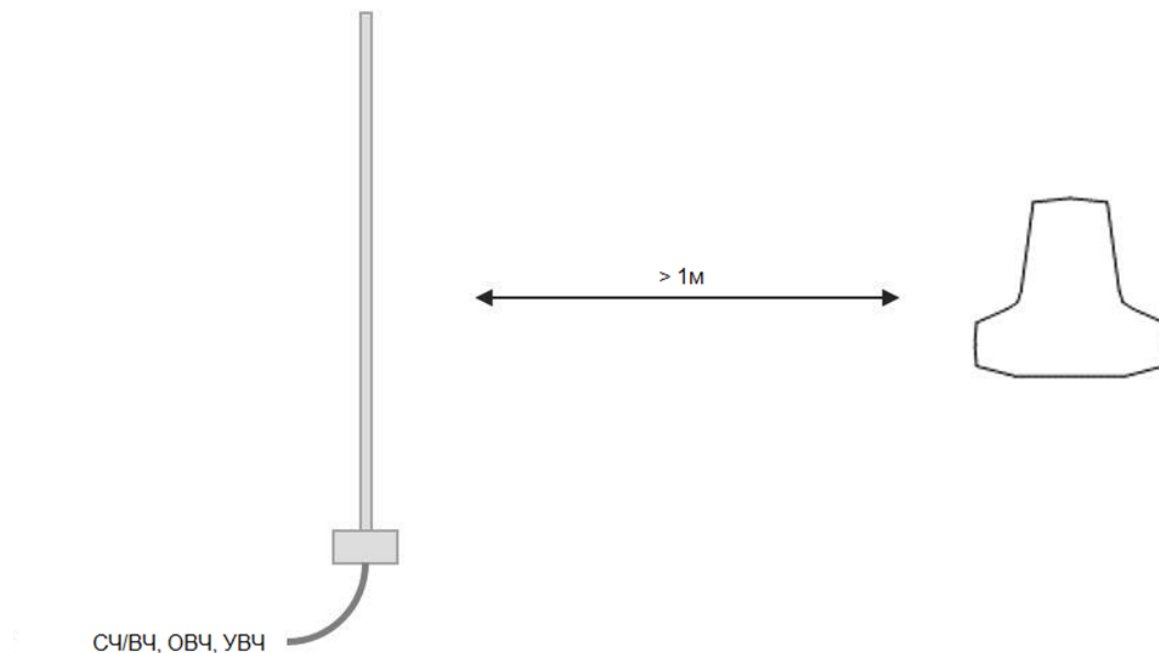


Рис. 1.1-2

Расположение антенного блока СЗС по отношению к передающим антеннам СЧ-ВЧ, ОВЧ и УВЧ

Антенный блок должен быть установлен так, чтобы по возможности обеспечивался обзор небосвода по дуге в 360°. Однако, незначительные препятствия, такие как мачта, не будут сильно ухудшать характеристики антенны, если расстояние между ними больше 15-кратного диаметра препятствия.

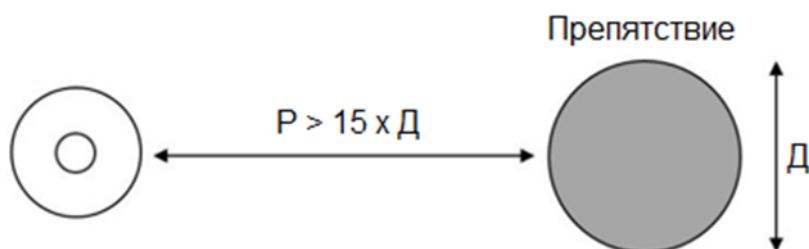


Рис. 1.1-3

Расположение антенного блока СЗС по отношению к препятствию

Оборудование должно быть размещено и установлено в соответствии с требованиями изготовителя, приведенными в технической документации. Если установлены две антенны системы Iridium, они должны быть установлены таким образом, чтобы обеспечить электромагнитную совместимость.

**ПЕРЕЧЕНЬ РЕЗОЛЮЦИЙ И ЦИРКУЛЯРОВ ИМО, РЕКОМЕНДАЦИЙ МСЭ, СТАНДАРТОВ МЭК И ИСО,  
ДРУГИХ ВНЕШНИХ ДОКУМЕНТОВ, ПРИМЕНИМЫХ ПРИ ВЫПОЛНЕНИИ РАБОТ ПО ОДОБРЕНИЮ ТИПА  
СУДОВОГО РАДИООБОРУДОВАНИЯ\***

Код номенклатуры РС	Наименование объекта, правило СОЛАС-74, которым определено оснащение судна	Правила СОЛАС-74, резолюции и циркуляры ИМО, Рекомендации МСЭ, которым должен соответствовать объект	Перечень документов в области стандартизации и иных документов, в результате применения которых на добровольной основе обеспечивается соблюдение требований, которым должен соответствовать объект (стандарты тестирования)	Требования по одобрению типа объекта
<b>Радиооборудование</b>				
04120000МК	Радиоустановка ОВЧ** VHF radio installation** IV/7.1.1, IV/7.1.2	СОЛАС-74, пр. IV/7.1.1, 2 СОЛАС-74, пр. X/3  A.694(17) MSC.511(105)/A.803(19)** MSC.191(79) MSC.302(87)  A.524(13)  ИМО MSC/Circ.862 ИМО MSC.1/Circ.1460/Rev.4 ИМО COMSAR.1/Circ.32/Rev.2  Регламент Радиосвязи 2024 ITU-R M.489-2 (1995) ITU-R M.493-16 (2023) ITU-R M.541-11 (2023)	Стандарты IEC 60945: - IEC 60945, Ed. 4.0/Cor.1 (2008-04) - ГОСТ Р МЭК 60945-2007  IEC 61097-3, Ed. 2.0 (2017-10) IEC 61097-7, Ed. 1.1 (2018-01) IEC 61097-8, Ed. 1.0 (1998-09)  IEC 62288, Ed. 3.0 (2021-12)  IEC 62923-1, Ed. 1.0 (2018-08) IEC 62923-2, Ed. 1.0 (2018-08)  Стандарты серии IEC 61162: - IEC 61162-1 Ed. 6.0 (2024-04) - IEC 61162-2 Ed. 2.0 (2024-04) - IEC 61162-3 Ed. 1.2 (2014-07) - IEC 61162-450 Ed. 3.0 (2024-04)	СОЛАС-74, пр. IV/14  СОЛАС-74, пр. X/3

Код номенклатуры РС	Наименование объекта, правило СОЛАС-74, которым определено оснащение судна	Правила СОЛАС-74, резолюции и циркуляры ИМО, Рекомендации МСЭ, которым должен соответствовать объект	Перечень документов в области стандартизации и иных документов, в результате применения которых на добровольной основе обеспечивается соблюдение требований, которым должен соответствовать объект (стандарты тестирования)	Требования по одобрению типа объекта
04130000МК	Радиоустановка СЧ** MF radio installation** IV/9.1.1, IV/9.1.2	СОЛАС-74, пр. IV/9.1.1, 2 СОЛАС-74, пр. X/3  A.694(17) MSC.512(105)/A.804(19)** MSC.191(79) MSC.302(87)  ИМО MSC/Circ.862 ИМО COMSAR.1/Circ.32/Rev.2  Регламент Радиосвязи 2024 ITU-R M.493-16 (2023) ITU-R M.541-11 (2023) ITU-R M.1173-1 (2012)	Стандарты IEC 60945: - IEC 60945, Ed. 4.0/Cor.1 (2008-04) - ГОСТ Р МЭК 60945-2007  IEC 61097-8, Ed. 1.0 (1998-09) IEC 61097-9, Ed. 1.0 (1997-11) IEC 61097-3, Ed. 2.0 (2017-10)  IEC 62288, Ed. 3.0 (2021-12)  IEC 62923-1, Ed. 1.0 (2018-08) IEC 62923-2, Ed. 1.0 (2018-08)  Стандарты серии IEC 61162: - IEC 61162-1 Ed. 6.0 (2024-04) - IEC 61162-2 Ed. 2.0 (2024-04) - IEC 61162-3 Ed. 1.2 (2014-07) - IEC 61162-450 Ed. 3.0 (2024-04)	СОЛАС-74, пр. IV/14  СОЛАС-74, пр. X/3

Код номенклатуры РС	Наименование объекта, правило СОЛАС-74, которым определено оснащение судна	Правила СОЛАС-74, резолюции и циркуляры ИМО, Рекомендации МСЭ, которым должен соответствовать объект	Перечень документов в области стандартизации и иных документов, в результате применения которых на добровольной основе обеспечивается соблюдение требований, которым должен соответствовать объект (стандарты тестирования)	Требования по одобрению типа объекта
04140000МК	<p>Радиоустановка СЧ/ВЧ**</p> <p>MF/HF radio installation**</p> <p>IV/11.1.1, IV/11.1.2</p>	<p>СОЛАС-74, пр. IV/11.1.1, 2 СОЛАС-74, пр. X/3</p> <p>A.694(17) MSC.512(105)/A.806(19)** MSC.508(105) MSC.191(79) MSC.302(87)</p> <p>ИМО MSC/Circ.862 ИМО COMSAR.1/Circ.32/Rev.2</p> <p>Регламент Радиосвязи 2024 ITU-R M.476-5 (1995) ITU-R M.492-6 (1995) ITU-R M.493-16 (2023) ITU-R M.540-2 (1990) ITU-R M.541-11 (2023) ITU-R M.625-4 (2012) ITU-R M.688-0 (1990) ITU-R M.1173-1 (2012)</p>	<p>Стандарты IEC 60945: - IEC 60945 Ed. 4.0/Cor.1 (2008-04) - ГОСТ Р МЭК 60945-2007</p> <p>IEC 61097-8, Ed. 1.0 (1998-09) IEC 61097-9, Ed. 1.0 (1997-11) IEC 61097-3, Ed. 2.0 (2017-10)</p> <p>IEC 62288, Ed. 3.0 (2021-12)</p> <p>IEC 62923-1, Ed. 1.0 (2018-08) IEC 62923-2, Ed. 1.0 (2018-08)</p> <p>Стандарты серии IEC 61162: - IEC 61162-1 Ed. 6.0 (2024-04) - IEC 61162-2 Ed. 2.0 (2024-04) - IEC 61162-3 Ed. 1.2 (2014-07) - IEC 61162-450 Ed. 3.0 (2024-04)</p> <p>ETS 300 067 (1993-10)</p>	<p>СОЛАС-74, пр. IV/14</p> <p>СОЛАС-74, пр. X/3</p>

Код номенклатуры РС	Наименование объекта, правило СОЛАС-74, которым определено оснащение судна	Правила СОЛАС-74, резолюции и циркуляры ИМО, Рекомендации МСЭ, которым должен соответствовать объект	Перечень документов в области стандартизации и иных документов, в результате применения которых на добровольной основе обеспечивается соблюдение требований, которым должен соответствовать объект (стандарты тестирования)	Требования по одобрению типа объекта
04150000МК	Судовая земная станция Инмарсат-С**  Inmarsat-C SES**  IV/10.1.1	СОЛАС-74, пр. IV/10.1.1 СОЛАС-74, пр. X/3  A.570(14) A.694(17) MSC.513(105)/A.807(19)** MSC.431(98) MSC.302(87)  ИМО MSC/Circ.862 ИМО COMSAR.1/Circ.32/Rev.2	Стандарты IEC 60945: - IEC 60945, Ed. 4.0/Cor.1 (2008-04) - ГОСТ Р МЭК 60945-2007  IEC 61097-4, Ed. 4.0 (2024-02)  Стандарты серии IEC 61162: - IEC 61162-1 Ed. 6.0 (2024-04) - IEC 61162-2 Ed. 2.0 (2024-04) - IEC 61162-3 Ed. 1.2 (2014-07) - IEC 61162-450 Ed. 3.0 (2024-04)  IEC 62923-1, Ed. 1.0 (2018-08) IEC 62923-2, Ed. 1.0 (2018-08)	СОЛАС-74, пр. IV/14  СОЛАС-74, пр. X/3
04150300МК	Судовая земная станция для использования в ГМССБ  Ship earth station for use in the GMDSS  IV/10.1.1	СОЛАС-74, пр. IV/10.1  A.694(17) A.813(19) A.1001(25) MSC.434(98) MSC.191(79) MSC.302(87)  ИМО MSC/Circ.862 ИМО COMSAR.1/Circ.32/Rev.2	Стандарты IEC 60945: - IEC 60945, Ed. 4.0/Cor.1 (2008-04) - ГОСТ Р МЭК 60945-2007  IEC 61097-16, Ed. 1.0 (2019-08)  Стандарты серии IEC 61162: - IEC 61162-1 Ed. 6.0 (2024-04) - IEC 61162-2 Ed. 2.0 (2024-04) - IEC 61162-3 Ed. 1.2 (2014-07) - IEC 61162-450 Ed. 3.0 (2024-04)  IEC 62288, Ed. 3.0 (2021-12) IEC 62923-1, Ed. 1.0 (2018-08) IEC 62923-2, Ed. 1.0 (2018-08)	СОЛАС-74, пр. IV/14  СОЛАС-74, пр. X/3

Код номенклатуры РС	Наименование объекта, правило СОЛАС-74, которым определено оснащение судна	Правила СОЛАС-74, резолюции и циркуляры ИМО, Рекомендации МСЭ, которым должен соответствовать объект	Перечень документов в области стандартизации и иных документов, в результате применения которых на добровольной основе обеспечивается соблюдение требований, которым должен соответствовать объект (стандарты тестирования)	Требования по одобрению типа объекта
04180000МК	Приемник службы НАВТЕКС  NAVTEX receiver  IV/7.1.4	СОЛАС-74, пр. IV/7.1.4 СОЛАС-74, пр. X/3  А.694(17) МСC.508(105) МСC.191(79) МСC.302(87)  ИМО СОМСАR.1/Circ.32/Rev.2 ИМО МСC.1/Circ.1645  Регламент Радиосвязи 2024 ИТУ-R М.540-2 (1990) ИТУ-R М.625-4 (2012)	Стандарты IEC 60945: - IEC 60945, Ed. 4.0/Cor.1 (2008-04) - ГОСТ Р МЭК 60945-2007  IEC 61097-6, Ed. 2.2 (2019-07) IEC 62288, Ed. 3.0 (2021-12)  Стандарты серии IEC 61162: - IEC 61162-1 Ed. 6.0 (2024-04) - IEC 61162-2 Ed. 2.0 (2024-04) - IEC 61162-3 Ed. 1.2 (2014-07) - IEC 61162-450 Ed. 3.0 (2024-04)  IEC 62923-1, Ed. 1.0 (2018-08) IEC 62923-2, Ed. 1.0 (2018-08)	СОЛАС-74, пр. IV/14  СОЛАС-74, пр. X/3
04190000МК	Приемник расширенного группового вызова (РГВ)  EGC receiver  IV/7.1.4	СОЛАС-74, пр. IV/7.1.4  А.694(17) МСC.306(87) МСC.431(98) МСC.302(87) МСC.191(79)  ИМО СОМСАR.1/Circ.32/Rev.2 ИМО МСC.1/Circ.1645	Стандарты IEC 60945: - IEC 60945, Ed. 4.0/Cor.1 (2008-04) - ГОСТ Р МЭК 60945-2007  IEC 61097-4, Ed. 4.0 (2024-02) IEC 62288, Ed. 3.0 (2021-12)  Стандарты серии IEC 61162: - IEC 61162-1 Ed. 6.0 (2024-04) - IEC 61162-2 Ed. 2.0 (2024-04) - IEC 61162-3 Ed. 1.2 (2014-07) - IEC 61162-450 Ed. 3.0 (2024-04)  IEC 62923-1, Ed. 1.0 (2018-08) IEC 62923-2, Ed. 1.0 (2018-08)	СОЛАС-74, пр. IV/14  СОЛАС-74, пр. X/3

Код номенклатуры РС	Наименование объекта, правило СОЛАС-74, которым определено оснащение судна	Правила СОЛАС-74, резолюции и циркуляры ИМО, Рекомендации МСЭ, которым должен соответствовать объект	Перечень документов в области стандартизации и иных документов, в результате применения которых на добровольной основе обеспечивается соблюдение требований, которым должен соответствовать объект (стандарты тестирования)	Требования по одобрению типа объекта
04140010МК	Приемник ИБМ/ПС на ВЧ  HF receiver for MSI and SAR  IV/7.1.4	СОЛАС-74, пр. IV/7.1.4  A.694(17) MSC.508(105) MSC.191(79)  ИМО COMSAR.1/Circ.32/Rev.2 ИМО MSC.1/Circ.1645  Регламент Радиосвязи 2024 ITU-R M.492-6 (1995) ITU-R M.540-2 (1990) ITU-R M.625-4 (2012) ITU-R M.688 (1990)	Стандарты IEC 60945: - IEC 60945, Ed. 4.0/Cor.1 (2008-04) - ГОСТ Р МЭК 60945-2007  IEC 61097-9, Ed. 1.0 (1997-11) IEC 62288, Ed. 3.0 (2021-12)  Стандарты серии IEC 61162: - IEC 61162-1 Ed. 6.0 (2024-04) - IEC 61162-2 Ed. 2.0 (2024-04) - IEC 61162-3 Ed. 1.2 (2014-07) - IEC 61162-450 Ed. 3.0 (2024-04)  ETS 300 067 (1993-10)	СОЛАС-74, пр. IV/14  СОЛАС-74, пр. X/3
04220100МК	Устройство указания местоположения для целей поиска и спасания: передатчик АИС  Search-and-rescue locating devices (SRLD): AIS-SART  IV/7.1.3, 7.2, 7.3, 7.5	СОЛАС-74, пр. IV/7.1.3, 7.2, 7.3, 7.5  A.694(17) MSC.246(83)  ИМО COMSAR.1/Circ.32/Rev.2  ITU-R M.1371-5 (2014)	Стандарты IEC 60945: - IEC 60945 Ed. 4.0/Cor.1 (2008-04) - ГОСТ Р МЭК 60945-2007  IEC 61097-14, Ed. 1.0 (2010-04)	СОЛАС-74, пр. IV/14  СОЛАС-74, пр. X/3

Код номенклатуры РС	Наименование объекта, правило СОЛАС-74, которым определено оснащение судна	Правила СОЛАС-74, резолюции и циркуляры ИМО, Рекомендации МСЭ, которым должен соответствовать объект	Перечень документов в области стандартизации и иных документов, в результате применения которых на добровольной основе обеспечивается соблюдение требований, которым должен соответствовать объект (стандарты тестирования)	Требования по одобрению типа объекта
04300000МК	<p>Интегрированная система средств радиосвязи ГМССБ (ИССР)</p> <p>Integrated communication system (ICS)</p>	<p>A.694(17) MSC.517(105) MSC.191(79) MSC.302(87)</p> <p>ИМО COMSAR.1/Circ.32/Rev.2</p>	<p>Стандарты IEC 60945: - IEC 60945, Ed. 4.0/Cor.1 (2008-04) - ГОСТ Р МЭК 60945-2007</p> <p>IEC 62940 Ed. 1.0 (2016-10) IEC 62288, Ed. 3.0 (2021-12)</p> <p>IEC 62923-1, Ed. 1.0 (2018-08) IEC 62923-2, Ed. 1.0 (2018-08)</p> <p>Стандарты серии IEC 61162: - IEC 61162-1 Ed. 6.0 (2024-04) - IEC 61162-2 Ed. 2.0 (2024-04) - IEC 61162-3 Ed. 1.2 (2014-07) - IEC 61162-450 Ed. 3.0 (2024-04)</p>	<p>СОЛАС-74, пр. IV/14</p> <p>СОЛАС-74, пр. X/3</p>
04160000МК	<p>Аварийный радиобуй (АРБ)</p> <p>Emergency position-indicating radio beacon (EPIRB)</p> <p>IV/7.1.5</p>	<p>СОЛАС-74, пр. IV/7.1.5</p> <p>A.662(16) A.694(17) MSC.471(101)</p> <p>ИМО MSC/Circ.862 ИМО COMSAR.1/Circ.32/Rev.2</p> <p>Регламент Радиосвязи 2024 ITU-R M.633-5 (2023) ITU-R M.690-3 (2015) ITU-R M.1371-5 (2014)</p>	<p>Стандарты IEC 60945: - IEC 60945, Ed. 4.0/Cor.1 (2008-04) - ГОСТ Р МЭК 60945-2007</p> <p>IEC 61097-2, Ed. 4.0 (2021-06)</p>	<p>СОЛАС-74, пр. IV/14</p> <p>СОЛАС-74, пр. X/3</p>



Код номенклатуры РС	Наименование объекта, правило СОЛАС-74, которым определено оснащение судна	Правила СОЛАС-74, резолюции и циркуляры ИМО, Рекомендации МСЭ, которым должен соответствовать объект	Перечень документов в области стандартизации и иных документов, в результате применения которых на добровольной основе обеспечивается соблюдение требований, которым должен соответствовать объект (стандарты тестирования)	Требования по одобрению типа объекта
04230000МК	<p>Носимая аппаратура ОБЧ двусторонней радиотелефонной связи для спасательных средств</p> <p>Survival craft portable two-way VHF radiotelephone apparatus</p> <p>IV/7.2, 7.3</p>	<p>A.694(17) MSC.515(105)</p> <p>Регламент Радиосвязи 2024 ITU-R M.489-2 (1995)</p>	<p>Стандарты IEC 60945: - IEC 60945, Ed. 4.0/Cor.1 (2008-04) - ГОСТ Р МЭК 60945-2007</p> <p>IEC 61097-12, Ed. 1.1 (2017-07)</p>	<p>СОЛАС-74, пр. IV/14</p> <p>СОЛАС-74, пр. X/3</p>
04230001МК	<p>Аппаратура ОБЧ двусторонней радиотелефонной связи для стационарной установки на спасательных шлюпках и плотках</p> <p>Fixed survival craft two-way VHF radiotelephone apparatus</p> <p>IV/7.2, 7.3</p>	<p>A.694(17) A.809(19)</p> <p>Регламент Радиосвязи 2024 ITU-R M.489-2 (1995)</p>	<p>Стандарты IEC 60945: - IEC 60945, Ed. 4.0/Cor.1 (2008-04) - ГОСТ Р МЭК 60945-2007</p> <p>ETSI EN 301 466 V1.2.1 (2015-12)</p>	<p>СОЛАС-74, пр. IV/14</p> <p>СОЛАС-74, пр. X/3</p>

Код номенклатуры РС	Наименование объекта, правило СОЛАС-74, которым определено оснащение судна	Правила СОЛАС-74, резолюции и циркуляры ИМО, Рекомендации МСЭ, которым должен соответствовать объект	Перечень документов в области стандартизации и иных документов, в результате применения которых на добровольной основе обеспечивается соблюдение требований, которым должен соответствовать объект (стандарты тестирования)	Требования по одобрению типа объекта
04021200МК	<p>Аппаратура ОВЧ двусторонней радиотелефонной связи с воздушными судами</p> <p>Aeronautical two-way VHF radiotelephone apparatus</p> <p>IV/7.6</p>	<p>СОЛАС-74, пр. IV/7.6</p> <p>A.694(17) MSC.80(70) MSC.516(105)</p> <p>ИМО COMSAR.1/Circ.32/Rev.2</p> <p>Регламент Радиосвязи 2024</p> <p>ICAO Convention on International Civil Aviation, Annex 10</p>	<p>Стандарты IEC 60945: - IEC 60945, Ed. 4.0/Cor.1 (2008-04) - ГОСТ Р МЭК 60945-2007</p> <p>ETSI EN 301 688 V1.2.1 (2016-03)</p>	<p>СОЛАС-74, пр. IV/14</p> <p>СОЛАС-74, пр. X/3</p>
04220000МК	<p>Устройство указания местоположения для целей поиска и спасания: радиолокационный ответчик (РЛО)</p> <p>Search-and-rescue locating devices (SRLD): Radar SART</p> <p>IV/7.1.3, 7.2, 7.3, 7.5</p>	<p>СОЛАС-74, пр. IV/7.1.3, 7.2, 7.3, 7.5</p> <p>A.694(17) MSC.510(105)</p> <p>ITU-R M.628-5 (2012)</p>	<p>Стандарты IEC 60945: - IEC 60945, Ed. 4.0/Cor.1 (2008-04) - ГОСТ Р МЭК 60945-2007</p> <p>IEC 61097-1, Ed. 2.0 (2007-06)</p>	<p>СОЛАС-74, пр. IV/14</p> <p>СОЛАС-74, пр. X/3</p>

\* Для применения резолюций MSC.508(105), MSC.511(105), MSC.512(105), MSC.513(105), MSC.515(105), MSC.516(105) и MSC.517(105), фраза "установленные 1 января 2024 года или после этой даты" означает следующее:

(а) для судов, контракт на постройку которых заключен 1 января 2024 года или после этой даты, или при отсутствии контракта, киль которых заложен или которые находятся на аналогичной стадии строительства 1 января 2024 года или после этой даты, "установленные 1 января 2024 года или после него" означает любую установку на судне;

(б) для судов, не перечисленных в пункте (а) выше, "установленные 1 января 2024 года или после этой даты" означает договорную дату поставки оборудования или, в случае отсутствия договора на поставку, фактическую поставку оборудования на судно 1 января 2024 года или после этой даты.

Пересмотренные эксплуатационные стандарты, указанные в приложении к резолюции MSC.510(105) (радиолокационные ответчики), должны применяться к:

(в) оборудованию, установленному на судах, контракт на постройку которых заключен 1 января 2024 года или после этой даты, или, при отсутствии контракта, на суда, киль которых заложен или которые находятся на аналогичной стадии строительства 1 января 2024 года или после этой даты; и

(г) для судов, отличных от судов, указанных в пункте (с) выше, оборудование с контрактной датой поставки 1 января 2024 года или после этой даты, или, при отсутствии контрактной даты, с фактической датой поставки оборудования на судно 1 января 2024 года или после этой даты.

\*\* См. циркуляр ИМО MSC.1/Circ.1676 от 30.06.2023.

## ОПРЕДЕЛЕНИЯ И СОКРАЩЕНИЯ

### 1 ОПРЕДЕЛЕНИЯ

Информация по безопасности на море (ИБМ) — навигационные и метеорологические предупреждения, метеорологические прогнозы и другие срочные сообщения, относящиеся к безопасности, передаваемые для судов.

Международная служба НАВТЕКС — координированная передача и автоматический прием на частоте 518 кГц информации по безопасности на море с помощью узкополосной буквопечатающей (УБПЧ) телеграфии на английском языке.

Место, откуда обычно осуществляется управление судном — ходовой мостик.

Непрерывное наблюдение — непрерываемое радионаблюдение, кроме коротких интервалов, когда возможность радиоприема судна ухудшается или блокируется из-за собственного радиообмена или, когда радиооборудование находится на периодическом техническом обслуживании, ремонте или проверках.

Определение местонахождения — обнаружение терпящих бедствие судов, воздушных судов, спасательных средств или людей.

Передачик АИС — устройство указания местоположения для целей поиска и спасения: передачик АИС для целей поиска и спасения.

Подвижная служба — служба радиосвязи между подвижной и сухопутной станциями или между подвижными станциями.

Помехи — воздействие на прием в системе радиосвязи нежелательной энергии, проявляющееся в любом ухудшении качества, ошибках или потерях информации, которых можно было бы избежать при отсутствии воздействия такой нежелательной энергии.

Прекращение подачи оповещения при бедствии в любое время — возможность прервать повторение передачи оповещения при бедствии. Такое действие не должно прерывать передачу оповещения при бедствии или сообщение при бедствии во время его передачи, но должно предотвращать повторение передачи сообщения при бедствии.

Признанная подвижная спутниковая служба (ППСС) — служба, которая функционирует с помощью спутниковой системы и признана ИМО для использования в ГМССБ.

Радиосвязь общего назначения — радиообмен служебными и частными сообщениями, не являющимися сообщениями о бедствии, срочности и безопасности.

Радиоустановка ОВЧ — радиотелефонная станция ОВЧ с ЦИВ и приемником радиовахты ЦИВ на 70-м канале (УКВ радиоустановка в некоторых других документах).

Радиоустановка СЧ — радиотелефонная станция СЧ с ЦИВ и приемником радиовахты ЦИВ на частоте 2187,5 кГц (ПВ радиоустановка в некоторых других документах).

Радиоустановка СЧ/ВЧ — радиотелефонная станция СЧ/ВЧ с ЦИВ и приемником радиовахты ЦИВ СЧ/ВЧ (ПВ/КВ радиоустановка в некоторых других документах).

Расширенный групповой вызов (РГВ) — служба широкоэшелонной передачи сообщений бедствия, безопасности и срочности через признанную подвижную спутниковую службу.

Регламент радиосвязи — регламент радиосвязи, который является приложением или рассматривается как приложение к последней действующей Международной конвенции электросвязи.

Рыболовное судно — судно, используемое для промысла или для промысла и обработки улова (рыбы, китов, тюленей, моржей или других живых ресурсов моря).

Связь «мостик — мостик» — связь в целях безопасности между судами с места, откуда обычно осуществляется управление судном.

Специальная кнопка для подачи оповещения при бедствии — единственная четко обозначенная кнопка, физически отделенная от органов управления (кнопок, клавиш клавиатуры), используемых для нормальной работы оборудования и не предназначенная ни для каких других целей, кроме как для подачи оповещения при бедствии. Эта кнопка должна быть красного цвета с надписью «БЕДСТВИЕ» (или «DISTRESS»). Если для защиты кнопки от непреднамеренной подачи оповещения при бедствии используется непрозрачный колпачок или крышка, то они также должны быть обозначены надписью «БЕДСТВИЕ» (или «DISTRESS»).

## 2 СОКРАЩЕНИЯ

**АРБ** (EPIRB) — аварийный радиобуй для морского применения (системы КОСПАС-САРСАТ);

**ГНСС** (GNSS) — глобальная навигационная спутниковая система;

**ИБМ** (MSI) — информация по безопасности на море;

**Передатчик АИС** (AIS-SART) — устройство указания местоположения для целей поиска и спасания: передатчик АИС;

**Приемник ИБМ/ПС** (receiver for MSI and SAR-related information) — приемник информации по безопасности на море и информации, относящейся к поиску и спасанию;

**РГВ** (EGC) — расширенный групповой вызов;

**РЛО** (radar SART) — устройство указания местоположения для целей поиска и спасания: радиолокационный ответчик;

**СЗС ПСС** (RMSS-SES) — судовая земная станция признанной подвижной спутниковой службы;

**СОЛАС-74** — Международная Конвенция по охране человеческой жизни на море, 1974 г., с поправками;

**ЦИВ** (DSC) — цифровой избирательный вызов;

**ЭМИ** (EMI) — электромагнитное излучение;

**ЭМС** (EMC) — электромагнитная совместимость;

**ЭСОМ** (EPFS) — электронная система определения местоположения, которая может быть, как глобальной на базе ГНСС, так и локальной, охватывающей определенный район.

*Частоты:*

**СЧ** (MF) средние частоты, 300 — 3000 кГц

**ВЧ** (HF) высокие частоты, 3 — 30 МГц

**ОВЧ** (VHF) очень высокие частоты, 30 — 300 МГц

**УВЧ** (UHF) ультравысокие частоты 300 — 3000 МГц.

Российский морской регистр судоходства

**Руководство по применению положений главы IV  
Международной конвенции по охране человеческой жизни на море  
(СОЛАС-74)**

ФАУ «Российский морской регистр судоходства»  
191181, Санкт-Петербург, ул. Миллионная, д. 7, литера А  
[www.rs-class.org/ru/](http://www.rs-class.org/ru/)